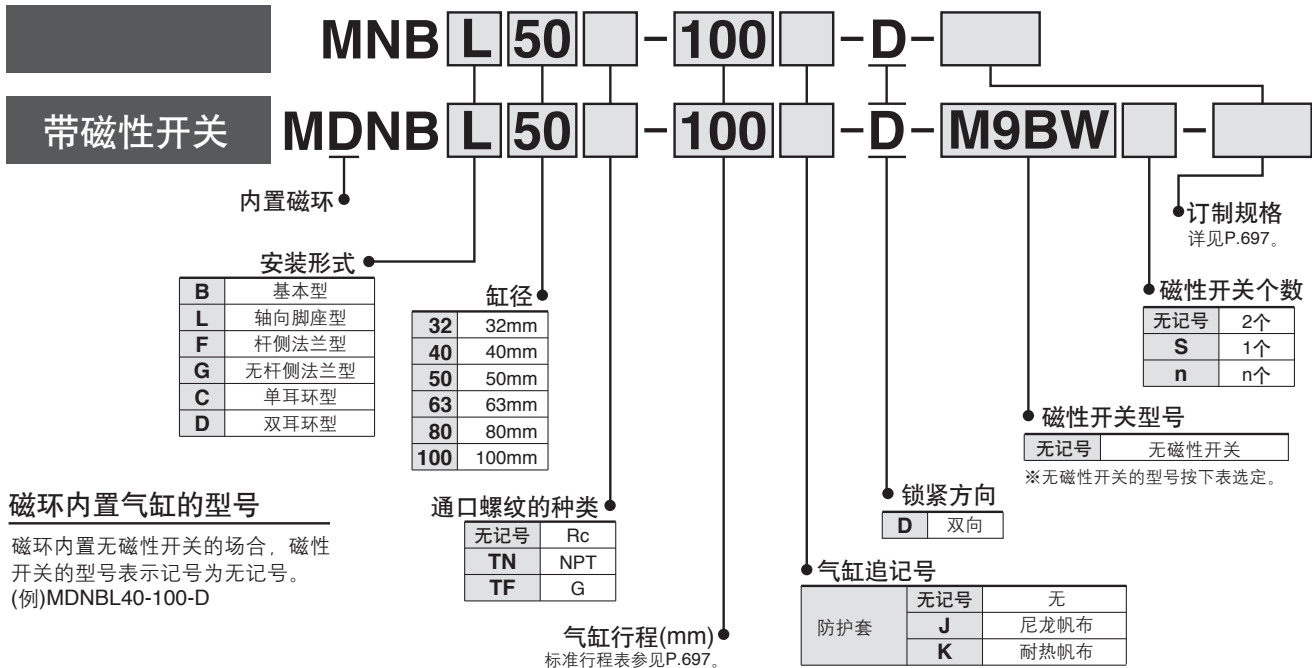


带锁气缸 / 单杆双作用

MNB 系列

∅32, ∅40, ∅50, ∅63, ∅80, ∅100

型号表示方法



适合磁性开关 / 磁性开关单体的详细规格详见→P.1719~1827。

种类	特殊机能	导线引出方式	指示灯	配线(输出)	负载电压		磁性开关型号		导线长度(m)				导线前置插头	适合负载						
					DC	AC	拉杆安装	钢带安装	0.5 (无记号)	1 (M)	3 (L)	5 (Z)								
无触点磁性开关	—	直接出线式	有	3线(NPN)	24V	5V,12V	—	M9N	●	●	●	○	○	IC回路	继电器、PLC					
				3线(PNP)				M9P	●	●	●	○	○							
		2线		—	—	—	—	—	—	—	—	—								
		—		—	—	—	—	—	—	—	—	—								
	诊断指示(2色指示)	导管接线座式	有	3线(NPN)	24V	5V,12V	—	—	G39	—	—	—	—	—		IC回路				
				2线				—	K39	—	—	—	—							
				3线(NPN)				M9NW	●	●	●	○	○							
				3线(PNP)				M9PW	●	●	●	○	○							
				2线				M9BW	●	●	●	○	○							
				—				M9NA	○	○	●	○	○							
耐水性强(2色指示)	直接出线式	有	3线(NPN)	24V	5V,12V	—	M9PA	○	○	●	○	○	IC回路							
			3线(PNP)				M9BA	○	○	●	○	○								
带诊断输出(2色指示)	导管接线座式	有	2线	24V	12V	—	M9BA	○	○	●	○	○	—							
			—				—	—	—	—	—									
耐强磁场(2色指示)	直接出线式	有	4线(NPN)	24V	5V,12V	—	F59F	●	—	●	○	○	IC回路							
			2线(无极性)				P4DW	—	—	—	●	●		○	—					
有触点磁性开关	—	直接出线式	有	3线(相当NPN)	24V	5V	—	A96	●	—	●	—	—	IC回路	继电器、PLC					
				无				—	24V	12V	—	100V	A93			●	—	●	—	—
								100V以下				A90	●			—	●	—	—	
								100V,200V				A54	●			—	●	●	—	
								200V以下				A64	●			—	●	—	—	
		无	导管接线座式	有	—	24V	12V	—	—	A33	—	—	—	—		—				
					—				A34	—	—	—	—	—						
					—				—	—	—	—	—	—						
					—				—	—	—	—	—	—						
					—				—	—	—	—	—	—						
诊断指示(2色指示)	直接出线式	有	—	24V	—	—	A59W	●	—	●	—	—	IC回路							

※导线长度记号 0.5m 无记号 (例)M9NW
1m M (例)M9NWM
3m L (例)M9NWL
5m Z (例)M9NWZ

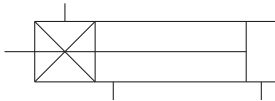
※带"○"的无触点磁性开关按订货生产。

※上记登载型号之外，也有可适合的磁性开关，详见P.717。
※导线前带插头的磁性开关详见P.1784、1785。
※D-A9□, M9□, M9□W, M9□AL型磁性开关同包出厂(未组装)。(但仅磁性开关安装件组出厂。)

气缸规格



图形符号
带制动气缸



订制规格
(详见→P.1836、1926。)

表示记号	规格/内容
-XA□	杆端形状变更
-XC35	带金属刮尘圈

带磁性开关的规格参见→P.714~717。

磁性开关安装可能最小行程
磁性开关合适安装位置(行程末端检测时)及
安装高度
动作范围
开关安装件及其型号

缸径(mm)	32	40	50	63	80	100
给油	不要(不给油)					
使用流体	空气					
耐压试验压力	1.5MPa					
最高使用压力	1.0MPa					
最低使用压力	0.08MPa					
使用活塞速度	※ 50~1000mm/s					
环境温度及使用流体温度	无磁性开关: -10°C~70°C (未冻结) 带磁性开关: -10°C~60°C (未冻结)					
缓冲	两侧气缓冲					
行程长度允差	~250: $+1.0_0$ 、251~1000: $+1.4_0$					
安装形式	基本型、轴向脚座型、杆侧法兰型、无杆侧法兰型 单耳环型、双耳环型					

※锁紧时的活塞速度按安装姿势、使用压力对负载质量有限制。

锁紧规格

缸径(mm)	32	40	50	63	80	100
锁紧动作形式	弹簧锁紧(排气锁紧)					
锁紧开放压力	0.25MPa以上					
锁紧开始压力	0.20MPa以下					
最高使用压力	1.0MPa					
锁紧方向	双向					
保持力 N	552	882	1370	2160	3430	5390

※气缸的选定必须服从P.694的选定。

标准行程表 / 带磁性开关的场合, 参见磁性开关安装可能最小行程表(P.716)。

缸径(mm)	标准行程(mm) ^{注1)}	最大制作可能行程(mm)
32, 40	25,50,75,100,125,150,175,200,250, 300,350,400,450,500	φ32: 700 φ40: 800
50, 63	25,50,75,100,125,150,175,200,250, 300,350,400,450,500,600	1000
80, 100	25,50,75,100,125,150,175,200,250, 300,350,400,450,500,600,700,800	1000

注1) 上記以外的行程按订货生产。中间行程不使用隔板。

注2) 超过各安装件的行程范围的情况, 由选定表(Best Pneumatics No.②前附29)决定可使用的最大行程。

停止精度

单位: mm

锁紧方式	使用活塞速度(mm/s)			
	100	300	500	1000
弹簧锁紧	±0.3	±0.6	±1.0	±2.0

条件 / 水平 供给压力P=0.5MPa
负载质量 允许值的上限
锁紧用电磁阀 直接安装在开锁通口上
测定次数100次的停止位置的偏差的最大值

CLJ2

CLM2

CLG1

CL1

MLGC

CNG

MNB

CNA

CNS

CLS

CLQ

RLQ

MLU

MLGP

ML1C

D-□

-X□

个别
-X□

MNB 系列

安装件型号

缸径(mm)	32	40	50	63	80	100
注1) 脚座型	MB-L03	MB-L04	MB-L05	*MNB-L06	MB-L08	MB-L10
法兰型	*MNB-F03	*MNB-F04	*MNB-F05	*MNB-F06	MB-F08	MB-F10
单耳环型	MB-C03	MB-C04	MB-C05	MB-C06	MB-C08	MB-C10
双耳环型	MB-D03	MB-D04	MB-D05	MB-D06	MB-D08	MB-D10

注1)订购脚座时，一台气缸配置2个。

注2)各安装件附属的零件如下。

脚座、法兰、单耳环 / 本体安装用螺钉

双耳环/耳环用销轴、开口销、垫圈本体安装用螺钉

注3)带*号以外与气缸MB系列共通。

防护套材质

记号	防护套材质	最高环境温度
J	尼龙帆布	70°C
K	耐热帆布	*110°C

※防护套单体的最高环境温度。

附件

安装形式		基本型	脚座型	杆侧 法兰型	无杆侧 法兰型	单耳环型	双耳环型
标准装备	杆端螺母	●	●	●	●	●	●
	耳环销轴	—	—	—	—	—	●
可选件	单肘接头	●	●	●	●	●	●
	双肘接头(带销轴)	●	●	●	●	●	●
	防护套	●	●	●	●	●	●

单杆质量表 / 铝缸筒

缸径(mm)		32	40	50	63	80	100
基准质量	基本型	1.20	1.72	2.76	4.06	6.85	10.26
	脚座型	1.30	1.84	2.94	4.32	7.28	10.85
	法兰型	1.44	2.04	3.29	4.80	8.30	13.57
	单耳环型	1.45	1.98	3.10	4.69	7.96	13.43
	双耳环型	1.46	1.99	3.19	4.85	8.25	13.95
每50mm行程质量增量	全部安装件	0.11	0.16	0.26	0.27	0.42	0.56
附件	单肘接头	0.15	0.23	0.26	0.26	0.60	0.83
	双肘接头(带销轴)	0.22	0.37	0.43	0.43	0.87	1.27

计算方法

(例) MNB32-100-D (基本型、φ32、100st)

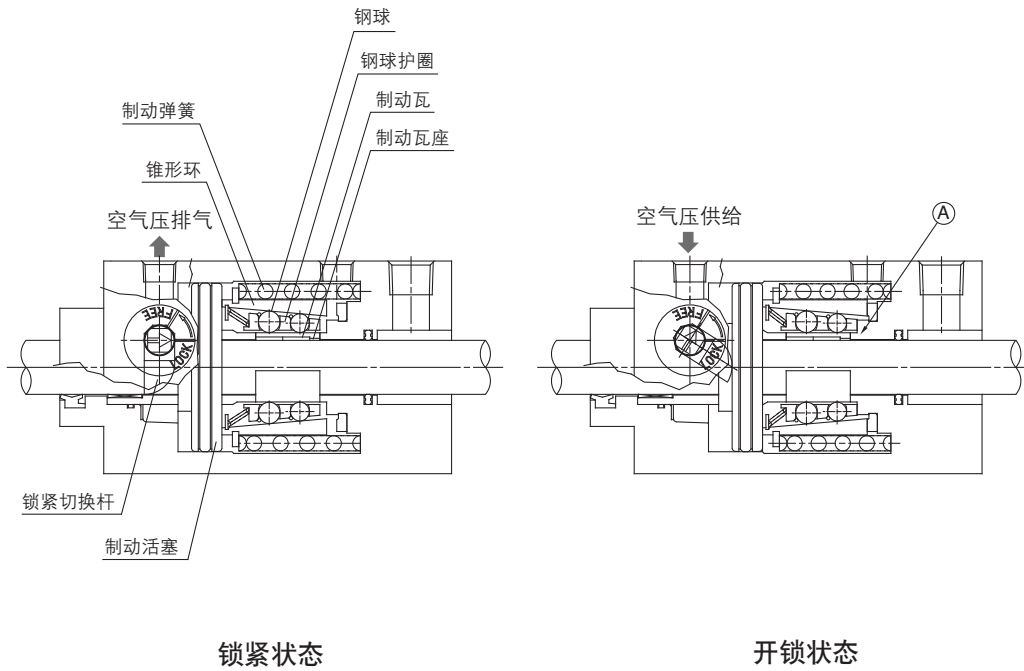
基本质量 1.20 (基本型、φ32)

增加质量 0.11 / 50mm

气缸行程 100mm

$1.20 + 0.11 \times 100 / 50 = 1.42\text{kg}$

构造原理图



锁紧状态

开锁状态

弹簧锁紧(排气锁紧)

锥形环上作用的弹簧力由于楔形效果而放大，锥形环内有排成2列的多个钢球，将力通过制动瓦座传递到制动瓦上，以很大的力把活塞杆紧紧锁住。

开锁通口上一旦供气，制动活塞、锥形环在气压力作用下克服弹簧力并向右侧移动，当钢球护圈碰到缸盖的A部时，通过钢球护圈，使钢球脱离锥形环，则制动力解除。

CLJ2

CLM2

CLG1

CL1

MLGC

CNG

MNB

CNA

CNS

CLS

CLQ

RLQ

MLU

MLGP

ML1C

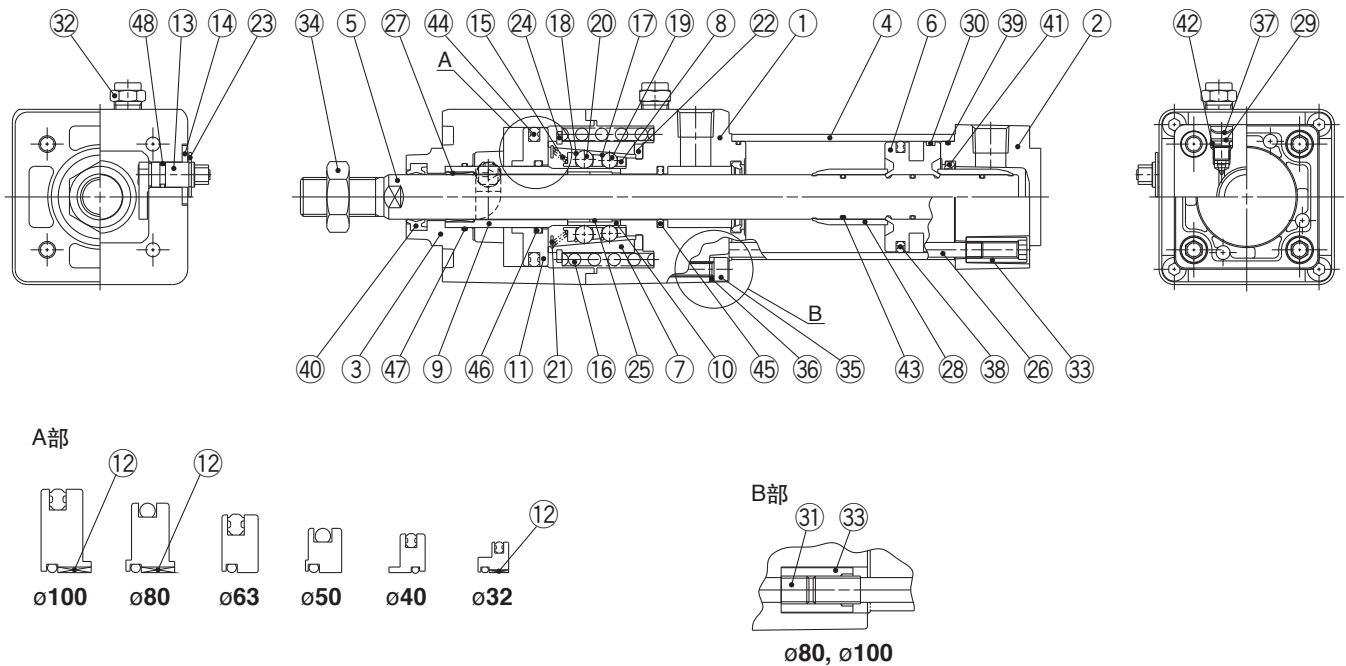
D-□

-X□

个别
-X□

MNB 系列

构造简图



构成零部件

序号	零部件名	材质	备注
1	杆侧缸盖	铝合金	硬质阳极化后涂装金属
2	无杆侧缸盖	压铸铝	铬酸盐后涂装金属
3	端盖	铝合金	硬质阳极化后涂装金属
4	缸筒	铝合金	硬质阳极化
5	活塞杆	碳钢	镀硬铬
6	活塞	铝合金	铬酸盐
7	锥形环	碳钢	热处理
8	钢球护圈	特殊树脂	
9	活塞导套	碳钢	铬酸锌
10	制动瓦座	特殊钢	热处理
11	释放活塞	铝合金	铬酸盐
	释放活塞导向套		硬质阳极化
12	释放活塞导向套	钢+特殊树脂	仅 $\phi 32, \phi 80, \phi 100$
13	开锁凸轮	铬钼钢	光泽铬酸盐
14	垫圈	碳钢	无色铬酸锌
15	护圈予压用弹簧	$\phi 32$ 钢丝 $\phi 40 \sim \phi 100$ 不锈钢丝	铬酸锌
16	制动弹簧	钢丝	铬酸锌
17	夹子A	不锈钢	
18	夹子B	不锈钢	
19	钢球A	碳钢	
20	钢球B	碳钢	
21	牙环	不锈钢	
22	缓冲垫	聚氨酯橡胶	
23	开放凸轮用轴用C形弹性挡圈	碳钢	
24	锥形环用C形弹性挡圈	碳钢	
25	制动瓦	特殊摩擦材料	
26	拉杆	碳钢	铬酸锌
27	导向套	铜合金	
28	缓冲套	黄铜	

构成零部件

序号	零部件名	材质	备注
29	缓冲阀	钢丝	镀镍
30	耐磨环	树脂	
31	组件固定用拉杆	碳钢	镀锌仅 $\phi 80, \phi 100$
32	BC滤芯		
33	拉杆螺母	碳钢	镀镍
34	杆端螺母	碳钢	镀镍
35	内六角螺钉	铬钼钢	镀镍 $\phi 32 \sim \phi 63$
36	内六角螺钉用弹簧垫圈	钢丝	镀镍 $\phi 32 \sim \phi 63$
37	弹性挡圈	弹簧用钢	
38	活塞密封圈	NBR	
39	缸筒静密封圈	NBR	
40	杆密封圈A	NBR	
41	缓冲密封圈	NBR	
42	缓冲阀密封圈	NBR	
43	活塞静密封圈	NBR	
44	释放活塞密封圈	NBR	
45	杆密封圈B	NBR	
46	释放活塞静密封圈	NBR	
47	活塞导套用静密封圈	NBR	
48	开放凸轮用静密封圈	NBR	

可换件 / 密封圈组件

缸径(mm)	配置型号	内容
32	MB32-PS	上表序号③⑧,③⑨,④①,④②为一组
40	MB40-PS	
50	MB50-PS	
63	MB63-PS	
80	MB80-PS	
100	MB100-PS	

※MNB系列的锁部，原则上是以组件更换，可换件的密封件组件仅气缸部。各缸径按配置型号配置。

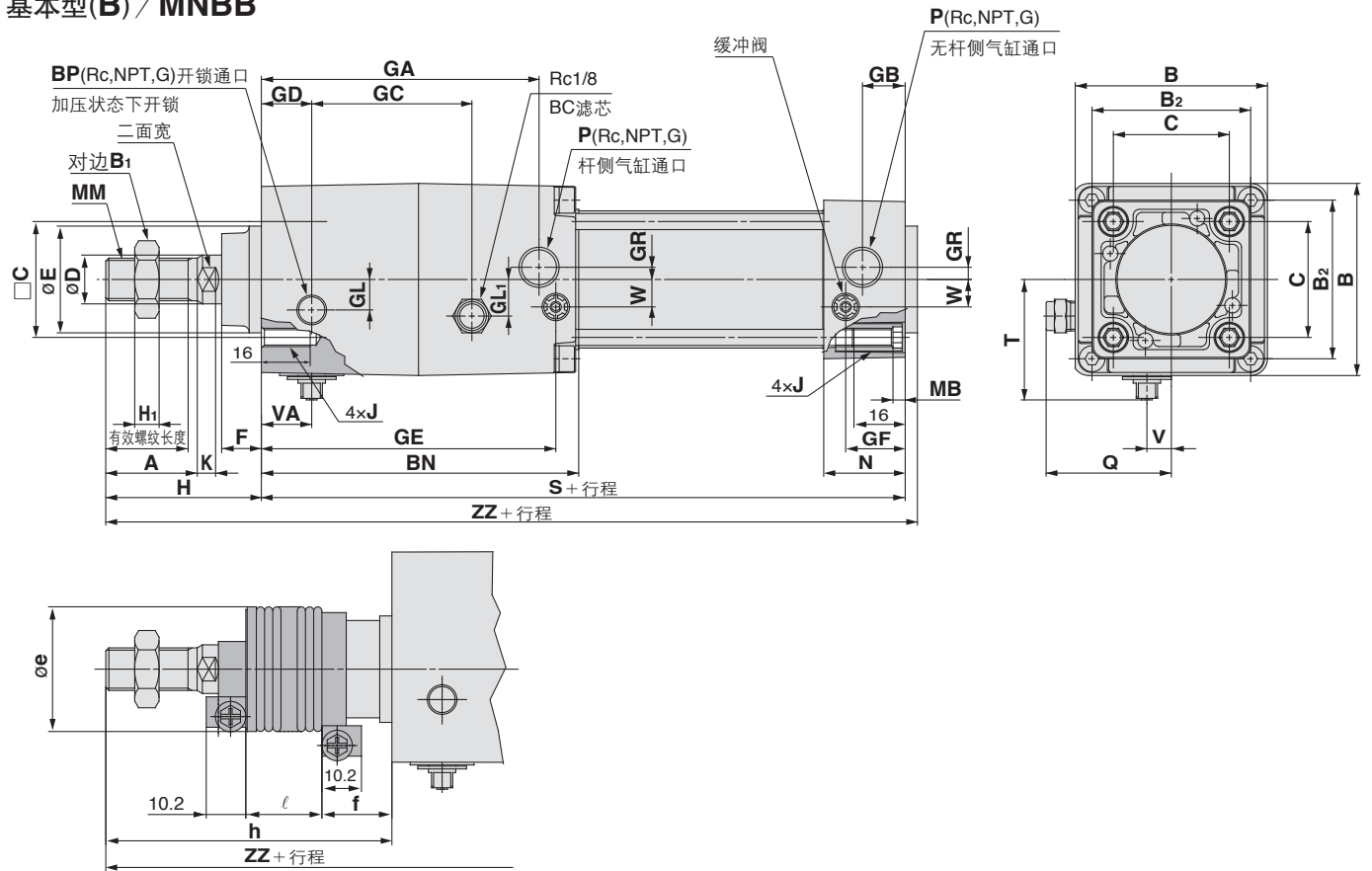
※密封圈组件上附润滑脂包($\phi 32 \sim 50$ 为10g、 $\phi 63, 80$ 为20g、 $\phi 100$ 为30g)。

仅润滑脂包需要的场合，按下记型号配置。

润滑脂型号：GR-S-010(10g)、GR-S-020(20g)

外形尺寸图

基本型(B) / MNBB



- CLJ2
- CLM2
- CLG1
- CL1
- MLGC
- CNG
- MNB**
- CNA
- CNS
- CLS
- CLQ
- RLQ
- MLU
- MLGP
- ML1C

缸径(mm)	行程范围(mm)	有效螺纹长度(mm)	二面宽	A	B	B ₁	H ₁	B ₂	BN	BP	C	D	Ee ₁₁	F	GA	GB	GC	GD	GL	GL ₁
32	~500	19.5	10	22	54	17	6	46	97	1/8	32.5	12	30	13	83	13	45.5	13	8.5	12
40	~500	27	14	30	63	22	8	52	104	1/8	38	16	35	13	91	14	52.5	16.5	10	12
50	~600	32	18	35	75	27	11	65	120.5	1/4	46.5	20	40	14	104.5	15.5	58.5	19	12.5	15
63	~600	32	18	35	90	27	11	75	134.5	1/4	56.5	20	45	14	119.5	16.5	68	23	17.5	12
80	~800	37	22	40	102	32	13	95	169	1/4	72	25	45	20	150	19	81	33	22	18
100	~800	37	26	40	116	41	16	114	189	1/4	89	30	55	20	170	19	96	37.5	25	20

缸径(mm)	GR	GE	GF	J	MB	K	MM	N	P	Q	H	S	T	V	VA	W	ZZ
32	4	88.5	18.3	M6x1.0	4	6	M10x1.25	27	1/8	37	47	154	34	6.5	13	6.5	205
40	4	96.5	19.5	M6x1.0	4	6	M14x1.5	27	1/4	41.5	51	161	39.5	8	16.5	9	216
50	5	111.2	22.4	M8x1.25	5	7	M18x1.5	31.5	1/4	47.5	58	183	47	9	20	10.5	245
63	9	123.5	20.7	M8x1.25	5	7	M18x1.5	31.5	3/8	55	58	197	55.5	8.5	23	12	259
80	11.5	157	26	M10x1.5	5	10	M22x1.5	38	3/8	61	72	245	61.5	10.5	33	14	321
100	17	177	26	M10x1.5	5	10	M26x1.5	38	1/2	68	72	265	69.5	10.5	37.5	15	341

带防护套の場合

缸径(mm)	e	f	ℓ										h									
			1-50	51-100	101-150	151-200	201-300	301-400	401-500	501-600	601-700	701-800	1-50	51-100	101-150	151-200	201-300	301-400	401-500	501-600	601-700	701-800
32	36	23	12.5	25	37.5	50	75	100	125	—	—	—	73	86	98	111	136	161	186	—	—	—
40	41	23	12.5	25	37.5	50	75	100	125	—	—	—	81	94	106	119	144	169	194	—	—	—
50	51	25	12.5	25	37.5	50	75	100	125	150	—	—	89	102	114	127	152	177	202	227	—	—
63	51	25	12.5	25	37.5	50	75	100	125	150	—	—	89	102	114	127	152	177	202	227	—	—
80	56	29	12.5	25	37.5	50	75	100	125	150	175	200	101	114	126	139	164	189	214	239	264	289
100	61	29	12.5	25	37.5	50	75	100	125	150	175	200	101	114	126	139	164	189	214	239	264	289

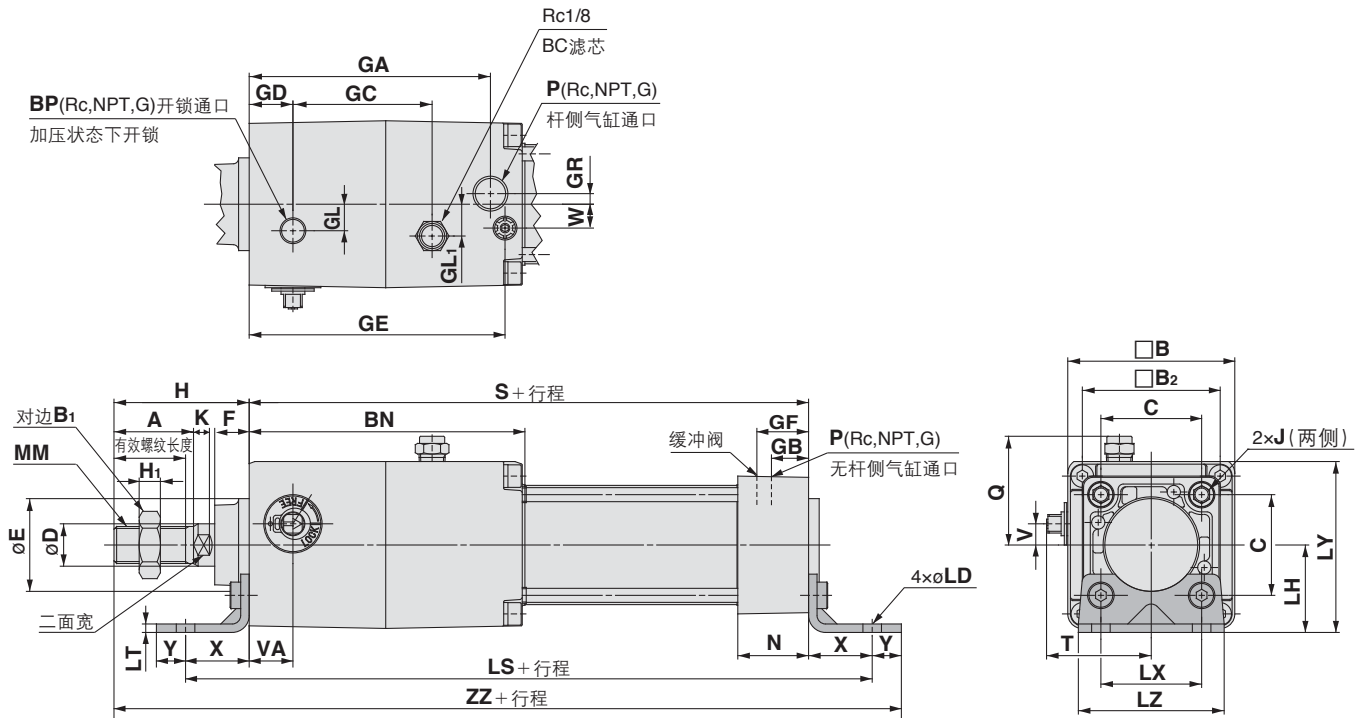
缸径(mm)	ZZ									
	1-50	51-100	101-150	151-200	201-300	301-400	401-500	501-600	601-700	701-800
32	231	244	256	269	294	319	344	—	—	—
40	246	259	271	284	309	334	359	—	—	—
50	276	289	301	314	339	364	389	414	—	—
63	290	303	315	328	353	378	403	428	—	—
80	350	363	375	388	413	438	463	488	513	538
100	370	383	395	408	433	458	483	508	533	558

- D-□
- X□
- 个别-X□

MNB 系列

外形尺寸图

轴向脚座型(L) / MNBL



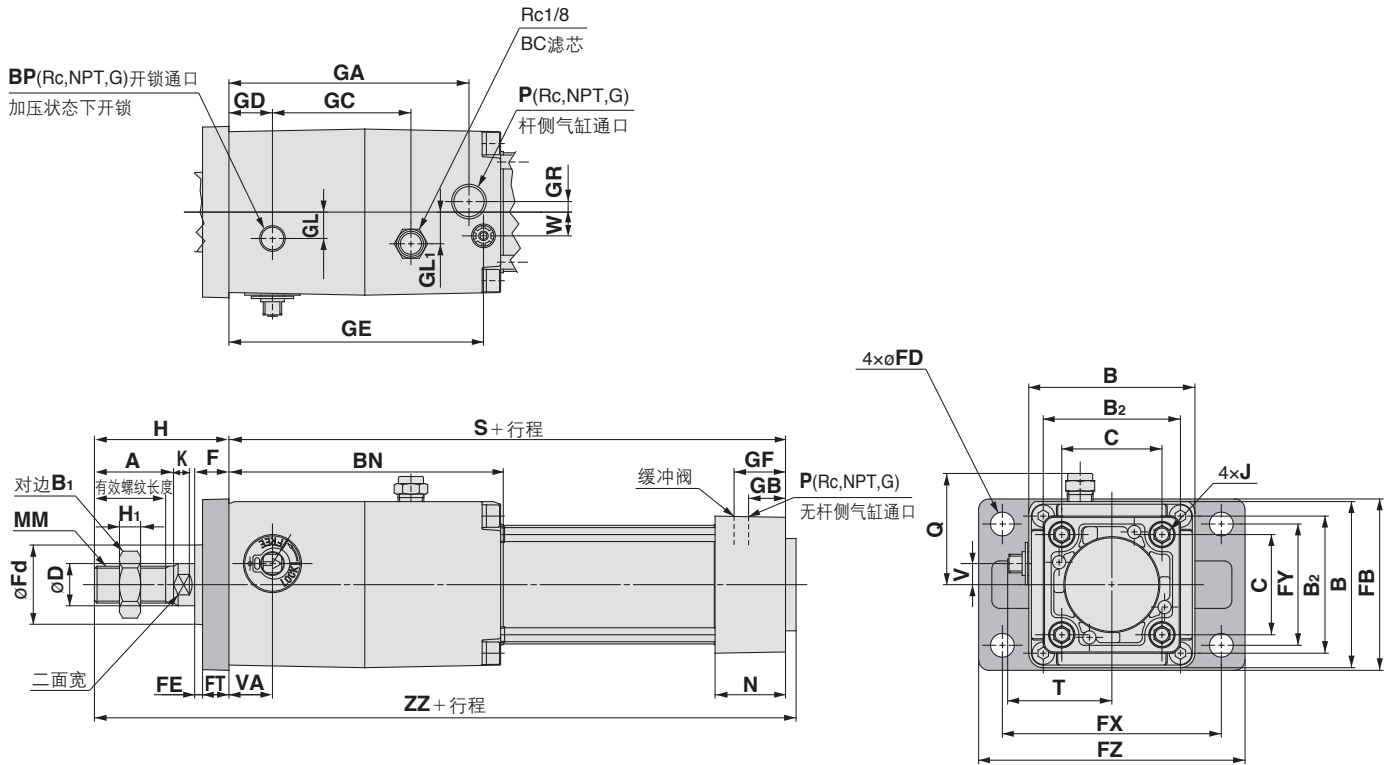
(mm)

缸径 (mm)	行程范围 (mm)	有效螺纹长度 (mm)	二面宽	A	B	B ₁	H ₁	B ₂	BN	BP	C	D	Ee ₁₁	F	GA	GB	GC	GD	GL	GL ₁	GR	GE	GF
32	~700	19.5	10	22	54	17	6	46	97	1/8	32.5	12	30	13	83	13	45.5	13	8.5	12	4	88.5	18.3
40	~800	27	14	30	63	22	8	52	104	1/8	38	16	35	13	91	14	52.5	16.5	10	12	4	96.5	19.5
50	~1000	32	18	35	75	27	11	65	120.5	1/4	46.5	20	40	14	104.5	15.5	58.5	19	12.5	15	5	111.2	22.4
63	~1000	32	18	35	90	27	11	75	134.5	1/4	56.5	20	45	14	119.5	16.5	68	23	17.5	12	9	123.5	20.7
80	~1000	37	22	40	102	32	13	95	169	1/4	72	25	45	20	150	19	81	33	22	18	11.5	157	26
100	~1000	37	26	40	116	41	16	114	189	1/4	89	30	55	20	170	19	96	37.5	25	20	17	177	26

缸径 (mm)	J	LD	LH	LS	LT	LX	LY	LZ	K	MM	N	P	Q	H	S	T	V	VA	W	X	Y	ZZ
32	M6x1.0	7	30	198	3.2	32	57	50	6	M10x1.25	27	1/8	37	47	154	34	6.5	13	6.5	22	9	232
40	M6x1.0	9	33	209	3.2	38	64.5	55	6	M14x1.5	27	1/4	41.5	51	161	39.5	8	16.5	9	24	11	247
50	M8x1.25	9	40	237	3.2	46	77.5	70	7	M18x1.5	31.5	1/4	47.5	58	183	47	9	20	10.5	27	11	279
63	M8x1.25	12	48	251	3.6	56	93	80	7	M18x1.5	31.5	3/8	55	58	197	55.5	8.5	23	12	27	14	296
80	M10x1.5	12	55	305	4.5	72	106	100	10	M22x1.5	38	3/8	61	72	245	61.5	10.5	33	14	30	14	361
100	M10x1.5	14	65	329	4.5	89	123	120	10	M26x1.5	38	1/2	68	72	265	69.5	10.5	37.5	15	32	16	385

※带防护套的情况参见P.701。

杆侧法兰型(F) / MNB



- CLJ2
- CLM2
- CLG1
- CL1
- MLGC
- CNG
- MNB**
- CNA
- CNS
- CLS
- CLQ
- RLQ
- MLU
- MLGP
- ML1C

(mm)

缸径 (mm)	行程范围 (mm)	有效螺纹长度 (mm)	二面宽	A	FB	B	B ₁	H ₁	B ₂	BN	BP	C	D	F	Fd	FD	FE	FT	FX	FY	FZ	GA	GB
32	~700	19.5	10	22	56	54	17	6	46	97	1/8	32.5	12	13	25	7	3	10	72	38	87	83	13
40	~800	27	14	30	65	63	22	8	52	104	1/8	38	16	13	31	9	3	10	83	46	101	91	14
50	~1000	32	18	35	77	75	27	11	65	120.5	1/4	46.5	20	14	38.5	9	2	12	100	52	120	104.5	15.5
63	~1000	32	18	35	92	90	27	11	75	134.5	1/4	56.5	20	14	39.5	9	2	12	115	62	135	119.5	16.5
80	~1000	37	22	40	100	102	32	13	95	169	1/4	72	25	20	45.5	12	4	16	126	63	153	150	19
100	~1000	37	26	40	120	116	41	16	114	189	1/4	89	30	20	54	14	4	16	150	75	178	170	19

缸径 (mm)	GC	GD	GL	GL ₁	GR	GE	GF	J	K	MM	N	P	Q	H	S	T	V	VA	W	ZZ
32	45.5	13	8.5	12	4	88.5	18.3	M6x1.0	6	M10x1.25	27	1/8	37	47	154	34	6.5	13	6.5	205
40	52.5	16.5	10	12	4	96.5	19.5	M6x1.0	6	M14x1.5	27	1/4	41.5	51	161	39.5	8	16.5	9	216
50	58.5	19	12.5	15	5	111.2	22.4	M8x1.25	7	M18x1.5	31.5	1/4	47.5	58	183	47	9	20	10.5	245
63	68	23	17.5	12	9	123.5	20.7	M8x1.25	7	M18x1.5	31.5	3/8	55	58	197	55.5	8.5	23	12	259
80	81	33	22	18	11.5	157	26	M10x1.5	10	M22x1.5	38	3/8	61	72	245	61.5	10.5	33	14	321
100	96	37.5	25	20	17	177	26	M10x1.5	10	M26x1.5	38	1/2	68	72	265	69.5	10.5	37.5	15	341

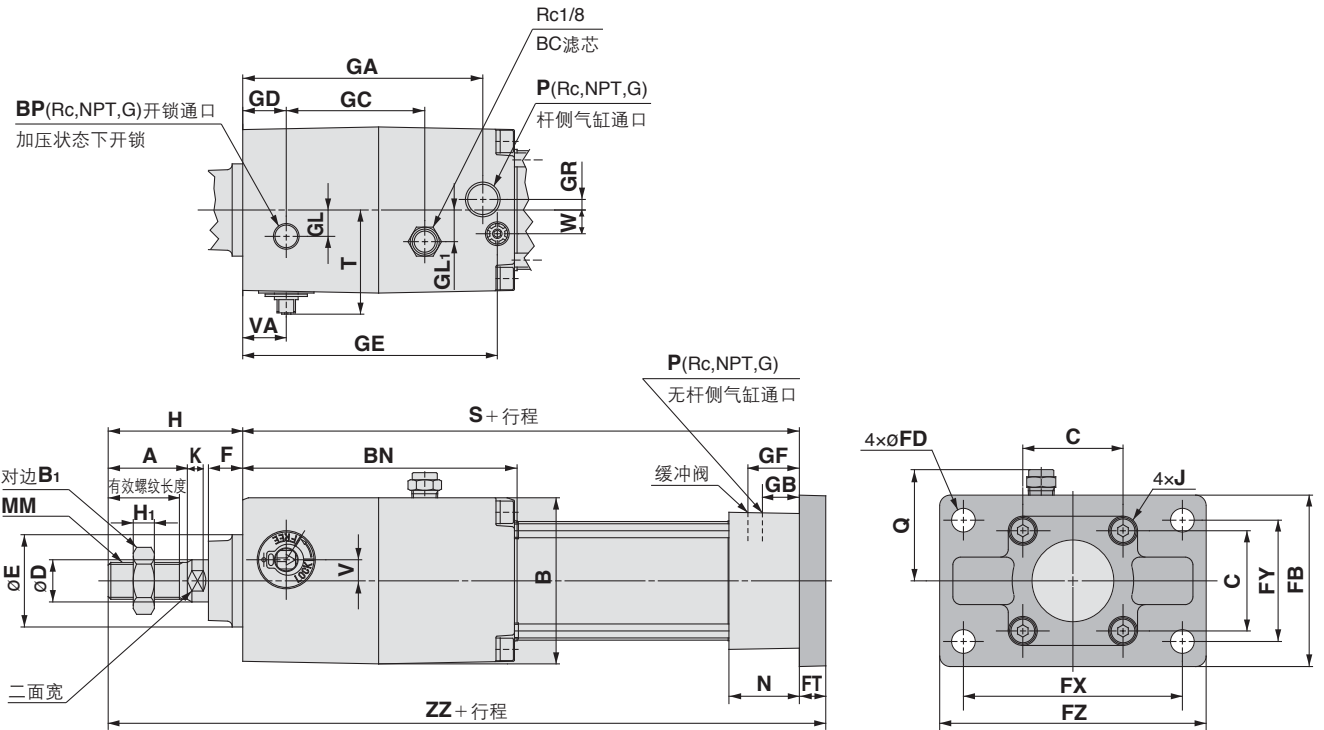
※带防护套的场合参见P.701。

- D-□
- X□
- 个别
- X□

MNB 系列

外形尺寸图

无杆侧法兰型(G) / MNBG



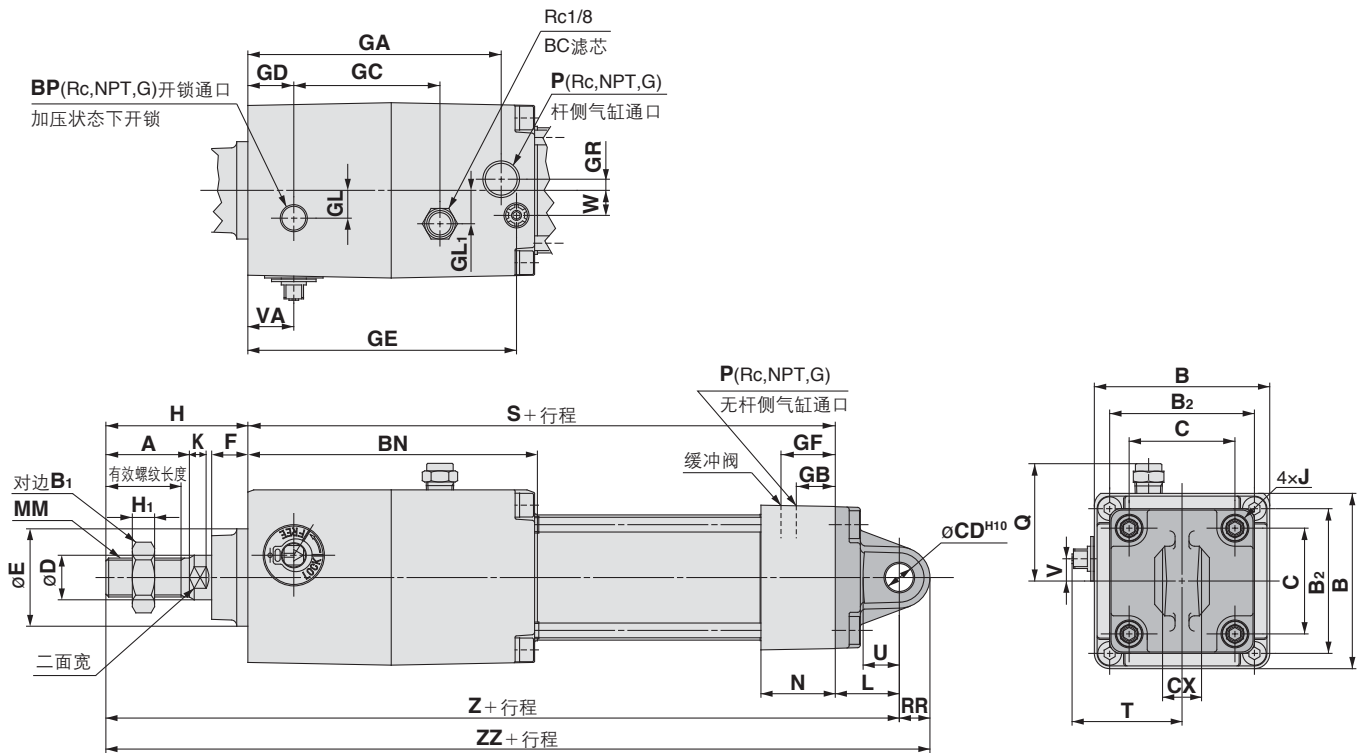
(mm)

缸径 (mm)	行程范围 (mm)	有效螺纹长度 (mm)	二面宽	A	FB	B	B ₁	H ₁	BN	BP	C	D	Ee ₁₁	F	FD	FT	FX	FY	FZ	GA	GB	GC	GD
32	~500	19.5	10	22	56	54	17	6	97	1/8	32.5	12	30	13	7	10	72	38	87	83	13	45.5	13
40	~500	27	14	30	65	63	22	8	104	1/8	38	16	35	13	9	10	83	46	101	91	14	52.5	16.5
50	~600	32	18	35	77	75	27	11	120.5	1/4	46.5	20	40	14	9	12	100	52	120	104.5	15.5	58.5	19
63	~600	32	18	35	92	90	27	11	134.5	1/4	56.5	20	45	14	9	12	115	62	135	119.5	16.5	68	23
80	~800	37	22	40	100	102	32	13	169	1/4	72	25	45	20	12	16	126	63	153	150	19	81	33
100	~800	37	26	40	120	116	41	16	189	1/4	89	30	55	20	14	16	150	75	178	170	19	96	37.5

缸径 (mm)	GL	GL ₁	GR	GE	GF	J	K	MM	N	P	Q	H	S	T	V	VA	W	ZZ
32	8.5	12	4	88.5	18.3	M6x1.0	6	M10x1.25	27	1/8	37	47	154	34	6.5	13	6.5	211
40	10	12	4	96.5	19.5	M6x1.0	6	M14x1.5	27	1/4	41.5	51	161	39.5	8	16.5	9	222
50	12.5	15	5	111.2	22.4	M8x1.25	7	M18x1.5	31.5	1/4	47.5	58	183	47	9	20	10.5	253
63	17.5	12	9	123.5	20.7	M8x1.25	7	M18x1.5	31.5	3/8	55	58	197	55.5	8.5	23	12	267
80	22	18	11.5	157	26	M10x1.5	10	M22x1.5	38	3/8	61	72	245	61.5	10.5	33	14	333
100	25	20	17	177	26	M10x1.5	10	M26x1.5	38	1/2	68	72	265	69.5	10.5	37.5	15	353

※带防护套の場合参见P.701。

单耳环型(C) / MNBC



- CLJ2
- CLM2
- CLG1
- CL1
- MLGC
- CNG
- MNB**
- CNA
- CNS
- CLS
- CLQ
- RLQ
- MLU
- MLGP
- ML1C

缸径 (mm)	行程范围 (mm)	有效螺纹长度 (mm)	二面宽	A	B	B ₁	H ₁	B ₂	BN	BP	C	CD ^{H10}	CX ^{-0.1 / -0.3}	D	Ee ₁₁	F	GA	GB	GC	GD	GL	GL ₁	GR
32	~500	19.5	10	22	54	17	6	46	97	1/8	32.5	10	14	12	30	13	83	13	45.5	13	8.5	12	4
40	~500	27	14	30	63	22	8	52	104	1/8	38	10	14	16	35	13	91	14	52.5	16.5	10	12	4
50	~600	32	18	35	75	27	11	65	120.5	1/4	46.5	14	20	20	40	14	104.5	15.5	58.5	19	12.5	15	5
63	~600	32	18	35	90	27	11	75	134.5	1/4	56.5	14	20	20	45	14	119.5	16.5	68	23	17.5	12	9
80	~800	37	22	40	102	32	13	95	169	1/4	72	22	30	25	45	20	150	19	81	33	22	18	11.5
100	~800	37	26	40	116	41	16	114	189	1/4	89	22	30	30	55	20	170	19	96	37.5	25	20	17

缸径 (mm)	GE	GF	J	K	L	MM	N	P	Q	RR	H	S	T	U	V	VA	W	Z	ZZ
32	88.5	18.3	M6x1.0	6	23	M10x1.25	27	1/8	37	10.5	47	154	34	13	6.5	13	6.5	224	234.5
40	96.5	19.5	M6x1.0	6	23	M14x1.5	27	1/4	41.5	11	51	161	39.5	13	8	16.5	9	235	246
50	111.2	22.4	M8x1.25	7	30	M18x1.5	31.5	1/4	47.5	15	58	183	47	17	9	20	10.5	271	286
63	123.5	20.7	M8x1.25	7	30	M18x1.5	31.5	3/8	55	15	58	197	55.5	17	8.5	23	12	285	300
80	157	26	M10x1.5	10	42	M22x1.5	38	3/8	61	23	72	245	61.5	26	10.5	33	14	359	382
100	177	26	M10x1.5	10	42	M26x1.5	38	1/2	68	23	72	265	69.5	26	10.5	37.5	15	379	402

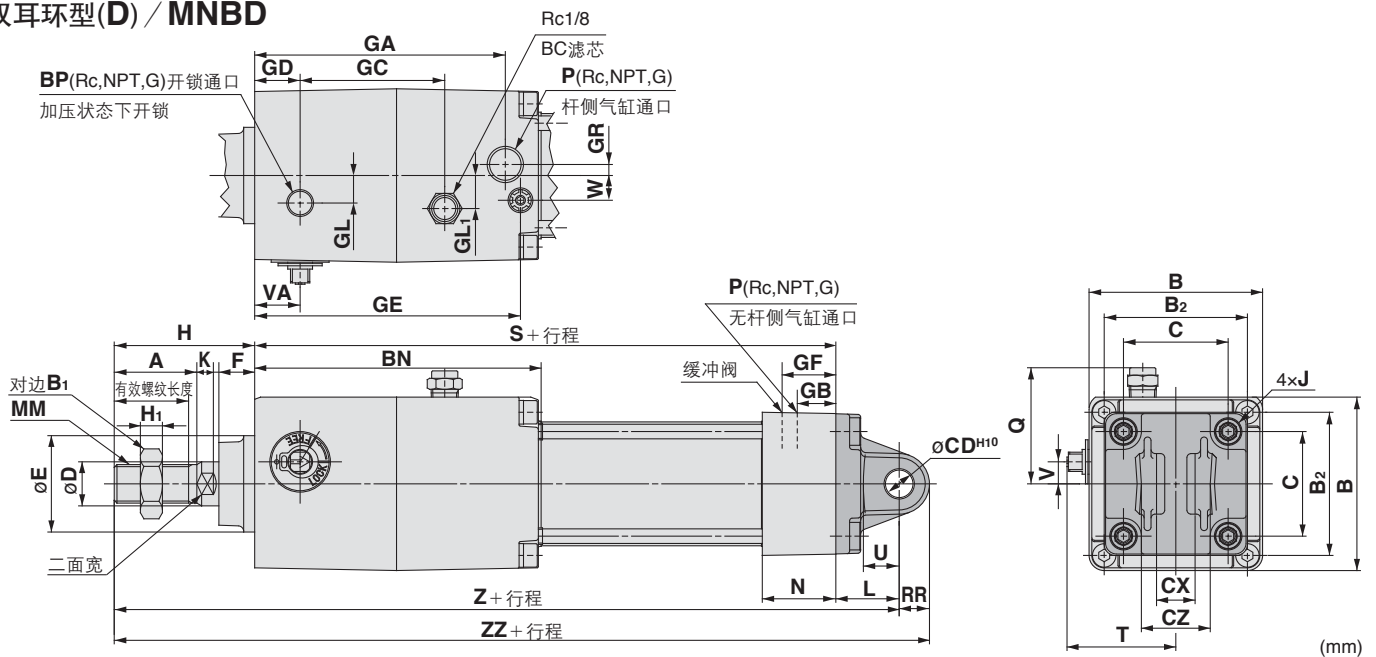
※带防护套の場合参见P.701。

- D-□
- X□
- 个别
- X□

MNB 系列

外形尺寸图

双耳环型(D) / MNBD

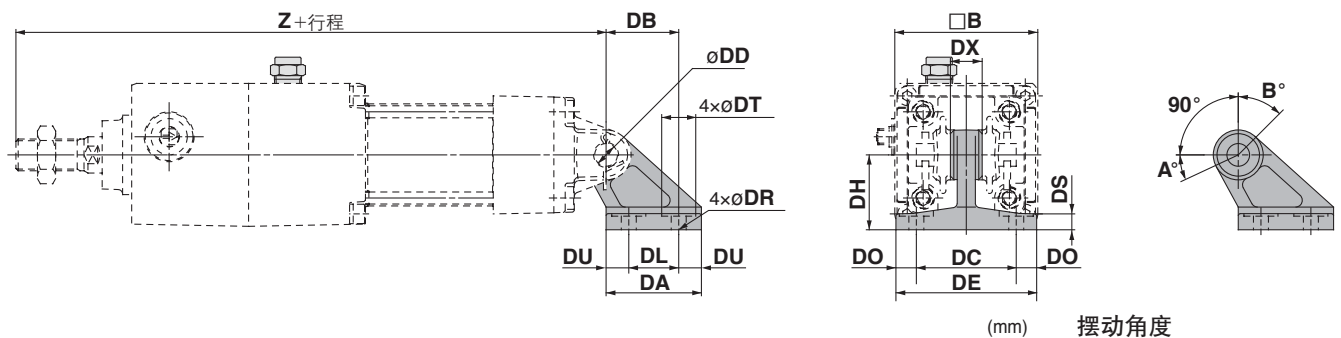


缸径 (mm)	行程范围 (mm)	有效螺纹长度 (mm)	二面宽	A	B	B ₁	H ₁	B ₂	BN	BP	C	CD ^{H10}	CX ^{+0.3} _{+0.1}	CZ	D	Ee ₁₁	F	GA	GB	GC	GD	GL	GL ₁
32	~500	19.5	10	22	54	17	6	46	97	1/8	32.5	10	14	28	12	30	13	83	13	45.5	13	8.5	12
40	~500	27	14	30	63	22	8	52	104	1/8	38	10	14	28	16	35	13	91	14	52.5	16.5	10	12
50	~600	32	18	35	75	27	11	65	120.5	1/4	46.5	14	20	40	20	40	14	104.5	15.5	58.5	19	12.5	15
63	~600	32	18	35	90	27	11	75	134.5	1/4	56.5	14	20	40	20	45	14	119.5	16.5	68	23	17.5	12
80	~800	37	22	40	102	32	13	95	169	1/4	72	22	30	60	25	45	20	150	19	81	33	22	18
100	~800	37	26	40	116	41	16	114	189	1/4	89	22	30	60	30	55	20	170	19	96	37.5	25	20

缸径 (mm)	GR	GE	GF	J	K	L	MM	N	P	Q	RR	H	S	T	U	V	VA	W	Z	ZZ
32	4	88.5	18.3	M6x1.0	6	23	M10x1.25	27	1/8	37	10.5	47	154	34	13	6.5	13	6.5	224	234.5
40	4	96.5	19.5	M6x1.0	6	23	M14x1.5	27	1/4	41.5	11	51	161	39.5	13	8	16.5	9	235	246
50	5	111.2	22.4	M8x1.25	7	30	M18x1.5	31.5	1/4	47.5	15	58	183	47	17	9	20	10.5	271	286
63	9	123.5	20.7	M8x1.25	7	30	M18x1.5	31.5	3/8	55	15	58	197	55.5	17	8.5	23	12	285	300
80	11.5	157	26	M10x1.5	10	42	M22x1.5	38	3/8	61	23	72	245	61.5	26	10.5	33	14	359	382
100	17	177	26	M10x1.5	10	42	M26x1.5	38	1/2	68	23	72	265	69.5	26	10.5	37.5	15	379	402

※带防护套の場合参见P.701。

双耳环支座



型号	缸径 (mm)	B	DA	DB	DL	DU	DC	DX	DE	DO	DR	DT	DS	DH	Z	DD _{H10} (孔)
MB-B03	32	54	42	32	22	10	44	14	62	9	6.6	15	7	33	224	10 ^{+0.058} ₀
	40	63	42	32	22	10	44	14	62	9	6.6	15	7	33	235	10 ^{+0.058} ₀
MB-B05	50	75	53	43	30	11.5	60	20	81	10.5	9	18	8	45	271	14 ^{+0.070} ₀
	63	90	53	43	30	11.5	60	20	81	10.5	9	18	8	45	285	14 ^{+0.070} ₀
MB-B08	80	102	73	64	45	14	86	30	111	12.5	11	22	10	65	359	22 ^{+0.084} ₀
	100	116	73	64	45	14	86	30	111	12.5	11	22	10	65	379	22 ^{+0.084} ₀

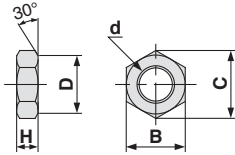
摆动角度

缸径 (mm)	A°	B°	A°+B°+90°
32•40	25°	45°	160°
50•63	40°	60°	190°
80•100	30°	55°	175°

MNB 系列 附件尺寸

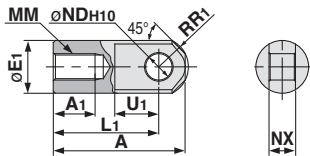
附件尺寸

杆端螺母
(标准装备)



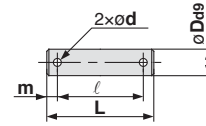
型号	缸径 (mm)	B	C	D	H	d
NT-03	32	17	19.6	16.5	6	M10×1.25
NT-04	40	22	25.4	21	8	M14×1.5
NT-05	50·63	27	31.2	26	11	M18×1.5
NT-08	80	32	37.0	31	13	M22×1.5
NT-10	100	41	47.3	39	16	M26×1.5

I型单肘接头



型号	缸径 (mm)	A	A ₁	E ₁	L ₁	MM	R ₁	U ₁	ND _{H10}	NX
I-03M	32	40	14	20	30	M10×1.25	12	16	10 ^{+0.058} ₀	14 ^{-0.10} _{-0.30}
I-04M	40	50	19	22	40	M14×1.5	12.5	19	10 ^{+0.058} ₀	14 ^{-0.10} _{-0.30}
I-05M	50·63	64	24	28	50	M18×1.5	16.5	24	14 ^{+0.070} ₀	20 ^{-0.10} _{-0.30}
I-08M	80	80	26	40	60	M22×1.5	23.5	34	22 ^{+0.084} ₀	30 ^{-0.10} _{-0.30}
I-10M	100	80	26	40	60	M26×1.5	23.5	34	22 ^{+0.084} ₀	30 ^{-0.10} _{-0.30}

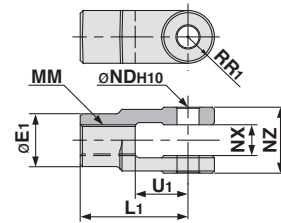
肘接头用销轴
耳环用销轴



型号	缸径(mm)		D ₉₅	L	l	m	d (贯通)	注) 使用的开口销
	耳环	肘接头						
CD-M03	32·40		10 ^{-0.040} _{-0.076}	44	36	4	3	φ3×18 ^l
CD-M05	50·63		14 ^{-0.050} _{-0.093}	60	51	4.5	4	φ4×25 ^l
CD-M08	80·100		22 ^{-0.065} _{-0.117}	82	72	5	4	φ4×35 ^l

注) 开口销、平垫圈附属。

Y型双肘接头



型号	缸径 (mm)	E ₁	L ₁	MM	R ₁	U ₁	ND _{H10}	NX	NZ
Y-03M	32	20	30	M10×1.25	10	16	10 ^{+0.058} ₀	14 ^{+0.30} _{+0.10}	28 ^{-0.10} _{-0.30}
Y-04M	40	22	40	M14×1.5	11	19	10 ^{+0.058} ₀	14 ^{+0.30} _{+0.10}	28 ^{-0.10} _{-0.30}
Y-05M	50·63	28	50	M18×1.5	14	24	14 ^{+0.070} ₀	20 ^{+0.30} _{+0.10}	40 ^{-0.10} _{-0.30}
Y-08M	80	40	65	M22×1.5	20	34	22 ^{+0.084} ₀	30 ^{+0.30} _{+0.10}	60 ^{-0.10} _{-0.30}
Y-10M	100	40	65	M26×1.5	20	34	22 ^{+0.084} ₀	30 ^{+0.30} _{+0.10}	60 ^{-0.10} _{-0.30}

注) 双肘接头上, 附销轴·开口销及平垫圈。

CLJ2

CLM2

CLG1

CL1

MLGC

CNG

MNB

CNA

CNS

CLS

CLQ

RLQ

MLU

MLGP

ML1C

D-□

-X□

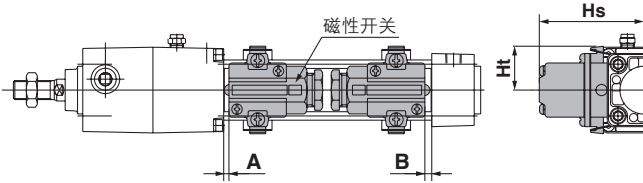
个别
-X□

MNB 系列

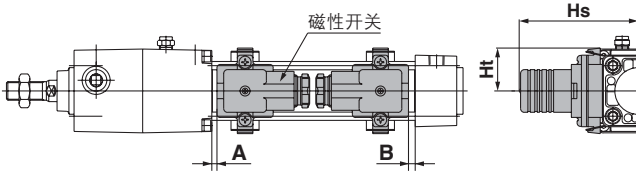
磁性开关合适安装位置(行程末端检测时)及安装高度

〈钢带安装〉

D-A3□/G39/K39型



D-A44型



〈拉杆安装〉

D-A9□/A9□V型

D-M9□/M9□V型

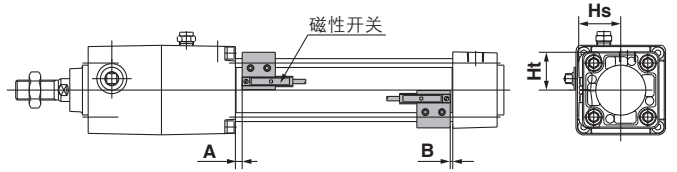
D-M9□W/M9□WV型

D-M9□AL/M9□AVL型

D-Z7□/Z80型

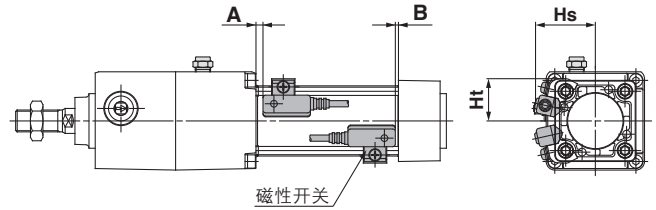
D-Y59/Y69/Y7P/Y7PV型

D-Y7□W/Y7□WV/Y7BAL型



D-A5□/A6□型

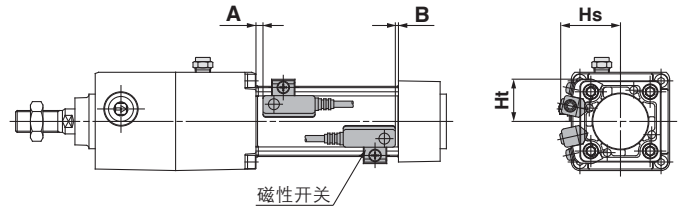
D-A59W型



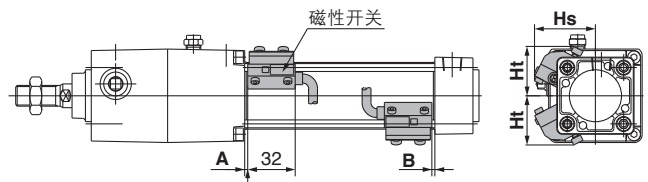
D-F5□/J5□型

D-F5□W/J59W/F5BAL型

D-F59F/F5NTL型



D-P4DWL型



磁性开关合适安装位置(行程末端检测时)及安装高度

磁性开关合适安装位置

(mm)

磁性开关 型号	D-A9□ D-A9□V		D-M9□ D-M9□V D-M9□W D-M9□WV D-M9□AL D-M9□AVL		D-A5□ D-A6□		D-A59W		D-F5□W D-J59W D-F5□ D-J5□ D-F5BAL D-F59F		D-F5NTL		D-A3□ D-A44 D-G39 D-K39		D-Z7□ D-Z80 D-Y59□ D-Y69□ D-Y7P D-Y7PV D-Y7□W D-Y7□WV D-Y7BAL		D-P4DWL	
	A	B	A	B	A	B	A	B	A	B	A	B	A	B	A	B	A	B
缸径																		
32	6.5	4	10.5	8	0.5	0	4.5	2	7	4.5	12	9.5	0.5	0	4	1.5	3.5	1
40	6.5	4	10.5	8	0.5	0	4.5	2	7	4.5	12	9.5	0.5	0	4	1.5	3.5	1
50	7	4.5	11	8.5	1	0	5	2.5	7.5	5	12.5	10	1	0	4.5	2	4	1.5
63	7	4.5	11	8.5	1	0	5	2.5	7.5	5	12.5	10	1	0	4.5	2	4	1.5
80	10	8.5	14	12.5	4	2.5	8	6.5	10.5	9	15.5	14	4	2.5	7.5	6	7	5.5
100	10	8.5	14	12.5	4	2.5	8	6.5	10.5	9	15.5	14	4	2.5	7.5	6	7	5.5

注)实际设定时, 确认磁性开关的动作状态后调整。

磁性开关安装高度

(mm)

磁性开关 型号	D-A9□ D-M9□ D-M9□W D-M9□AL		D-A9□V		D-M9□V D-M9□WV D-M9□AVL		D-A5□ D-A6□ D-A59W		D-F5□ D-J5□ D-F59F D-F5□W D-J59W D-F5BAL D-F5NTL		D-A3□ D-G39 D-K39		D-A44		D-Z7□ D-Z80 D-Y59□ D-Y7P D-Y7□W D-Y7BAL		D-Y69□ D-Y7PV D-Y7□WV		D-P4DWL	
	Hs	Ht	Hs	Ht	Hs	Ht	Hs	Ht	Hs	Ht	Hs	Ht	Hs	Ht	Hs	Ht	Hs	Ht	Hs	Ht
缸径																				
32	24.5	23	27.5	23	30.5	23	35	24.5	32.5	25	67	27.5	77	27.5	25.5	23	26.5	23	38	31
40	28.5	25.5	31.5	25.5	34	25.5	38.5	27.5	36.5	27.5	71.5	27.5	81.5	27.5	29.5	26	30	26	42	33
50	33.5	31	36	31	38.5	31	43.5	34.5	41	34	77	—	87	—	33.5	31	34.5	31	46.5	39
63	38.5	36	40.5	36	43	36	48.5	39.5	46	39	83.5	—	93.5	—	39	36	40	36	51.5	44
80	46.5	45	49	45	52	45	55	46.5	52.5	46.5	92.5	—	103	—	47.5	45	48.5	45	58	51.5
100	54	53.5	57	53.5	59.5	53.5	62	55	59.5	55	103	—	113.5	—	55.5	53.5	56.5	53.5	65.5	60.5

动作范围

(mm)

磁性开关型号	缸径					
	32	40	50	63	80	100
D-A9□/A9□V	7	7.5	8.5	9.5	9.5	10.5
D-M9□/M9□V D-M9□W/M9□WV D-M9□AL/M9□AVL	4	4.5	5	6	6	6
D-Z7□/Z80	7.5	8.5	7.5	9.5	9.5	10.5
D-A5□/A6□	9	9	10	11	11	11
D-A59W	13	13	13	14	14	15
D-A3□/A44	9	9	10	11	11	11
D-Y59□/Y69□ D-Y7P/Y7□V D-Y7□W/Y7□WV D-Y7BAL	5.5	5.5	7	7.5	6.5	5.5
D-F5□/J5□ D-F5□W/J59W D-F5BAL/F5NTL D-F59F	3.5	4	4	4.5	4.5	4.5
D-G39/K39	9	9	10	11	11	11
D-P4DWL	4	4	4	4.5	4	4.5

※含磁滞是大致值, 不是保证值。(偏差±30%左右)
受周围的环境影响, 有很大的变化。

CLJ2

CLM2

CLG1

CL1

MLGC

CNG

MNB

CNA

CNS

CLS

CLQ

RLQ

MLU

MLGP

ML1C

D-□

-X□

个别

-X□

磁性开关安装可能最小行程

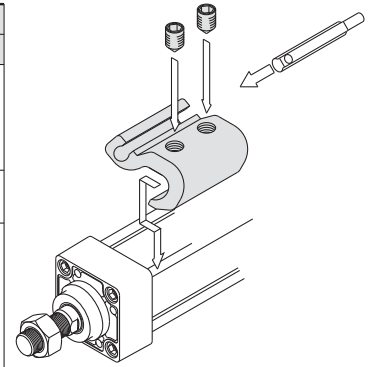
n: 磁性开关数(mm)

磁性开关型号	磁性开关安装数	ø32, ø40, ø50, ø63	ø80, ø100
D-A9□	2个(异面、同一面) 1个	15	
	n个	$15+40\frac{(n-2)}{2}$ (n=2, 4, 6, 8)	
D-A9□V	2个(异面、同一面) 1个	10	
	n个	$10+30\frac{(n-2)}{2}$ (n=2, 4, 6, 8)	
D-M9□ D-M9□W D-M9□AL	2个(异面、同一面) 1个	15	
	n个	$15+40\frac{(n-2)}{2}$ (n=2, 4, 6, 8)	
D-M9□V D-M9□WV D-M9□AVL	2个(异面、同一面) 1个	10	
	n个	$10+30\frac{(n-2)}{2}$ (n=2, 4, 6, 8)	
D-A3□ D-G39 D-K39	2个(异面)	35	
	2个(同一面)	100	
	n个(异面)	$35+30(n-2)$ (n=2, 3, 4)	
	n个(同一面)	$100+100(n-2)$ (n=2, 3, 4)	
	1个	10	
D-A44	2个(异面)	35	
	2个(同一面)	55	
	n个(异面)	$35+30(n-2)$ (n=2, 3, 4)	
	n个(同一面)	$55+50(n-2)$ (n=2, 3, 4)	
	1个	10	

磁性开关型号	磁性开关安装数	ø32, ø40, ø50, ø63	ø80, ø100
D-A5□ D-A6□	2个(异面、同一面) 1个	15	20
	n个(同一面)	$15+55\frac{(n-2)}{2}$ (n=2, 4, 6, 8)	$20+55\frac{(n-2)}{2}$ (n=2, 4, 6, 8)
D-A59W	2个(异面、同一面)	20	25
	n个(同一面)	$20+55\frac{(n-2)}{2}$ (n=2, 4, 6, 8)	$25+55\frac{(n-2)}{2}$ (n=2, 4, 6, 8)
	1个	15	25
D-F5□/J5□ D-F5□W D-J59W D-F5BAL D-F59F D-F5NTL	2个(异面、同一面)	15	25
	n个(同一面)	$15+55\frac{(n-2)}{2}$ (n=2, 4, 6, 8)	$25+55\frac{(n-2)}{2}$ (n=2, 4, 6, 8)
	1个	10	25
D-Z7□ D-Z80 D-Y59□ D-Y7P D-Y7□W	2个(异面、同一面) 1个	15	
	n个	$15+40\frac{(n-2)}{2}$ (n=2, 4, 6, 8)	
D-Y69□ D-Y7PV D-Y7□WV	2个(异面、同一面) 1个	10	
	n个	$10+30\frac{(n-2)}{2}$ (n=2, 4, 6, 8)	
D-Y7BAL	2个(异面、同一面) 1个	20	
	n个	$20+45\frac{(n-2)}{2}$ (n=2, 4, 6, 8)	
D-P4DWL	2个(异面、同一面) 1个	15	
	n个	$15+65\frac{(n-2)}{2}$ (n=2, 4, 6, 8)	

磁性开关安装件及其型号

磁性开关型号	缸径(mm)					
	ø32	ø40	ø50	ø63	ø80	ø100
D-A9□/A9□V D-M9□/M9□V D-M9□W/M9□WV D-M9□AL/M9□AVL	BMB5-032	BMB5-032	BA7-040	BA7-040	BA7-063	BA7-063
D-A3□/A44 D-G39/K39	BMB2-032	BMB2-040	BMB1-050	BMB1-063	BMB1-080	BMB1-100
D-A5□/A6□ D-A59W D-F5□/J5□ D-F5□W/J59W D-F5□F D-F5BAL D-F5NTL	BT-03	BT-03	BT-05	BT-05	BT-06	BT-06
D-P4DWL	BMB3T-040	BMB3T-040	BMB3T-050	BMB3T-050	BMB3T-080	BMB3T-080
D-Z7□/Z80 D-Y59□/Y69□ D-Y7P/Y7PV D-Y7□W D-Y7□WV D-Y7BAL	BMB4-032	BMB4-032	BMB4-050	BMB4-050	BA4-063	BA4-063



表示D-A9□(V), M9□(V), M9□W(V), M9□A(V)L型的安装例。

[不锈钢制安装小螺钉组件]

提供下记的不锈钢制安装小螺钉组件(含紧固螺钉), 按使用环境使用。(因磁性开关安装件不含, 别途配置。)

BBA1: D-A5, A6, F5, J5型用

D-F5BAL型磁性开关在气缸安装出厂时, 使用上记的不锈钢制小螺钉。

另外, 磁性开关单体出厂时, 附BBA1。

注1) BBA1的详细内容参见P.1821。

注2) 使用D-M9A(V)L, Y7BAL型的场合, 上表的磁性开关安装件(BMB5-032, BA7-□□□□, BMB4-□□□□, BA4-□□□□)上附属的铁制紧固螺钉不使用, 另行配置不锈钢制小螺钉组件 BBA1, 含在BBA1上的M4×6L的不锈钢制紧固螺钉可选定使用。

型号表示方法的合适磁性开关外, 也有下记磁性开关可安装。
详细规格参见P.1719~1827。

磁性开关品种	型号	导线引出方式(引出方向)	特长
有触点	D-A93V, A96V	直接出线式(纵)	—
	D-A90V		无指示灯
	D-A53, A56, Z73, Z76	直接出线式(横)	—
	D-A67, Z80		无指示灯
无触点	D-M9NV, M9PV, M9BV	直接出线式(纵)	—
	D-Y69A, Y69B, Y7PV		—
	D-M9NWV, M9PWV, M9BWV		诊断指示(2色指示)
	D-Y7NWV, Y7PWV, Y7BWV		耐水性强(2色指示)
	D-M9NAVL, M9PAVL, M9BAVL		—
	D-F59, F5P, J59	直接出线式(横)	—
	D-Y59A, Y59B, Y7P		—
	D-F59W, F5PW, J59W		诊断指示(2色指示)
	D-Y7NW, Y7PW, Y7BW		耐水性强(2色指示)
	D-F5BAL, Y7BAL		带延时功能
	D-F5NTL		耐强磁场(2色指示)
	D-P5DWL		—

※无触点磁性开关上也有导线带前置插头。详见P.1784、1785。

※常闭型(NC=b触点)无触点磁性开关(D-F9G, F9H, Y7G, Y7H型)也有, 详见P.1746、1748。

CLJ2

CLM2

CLG1

CL1

MLGC

CNG

MNB

CNA

CNS

CLS

CLQ

RLQ

MLU

MLGP

ML1C

D-□

-X□

个别
-X□