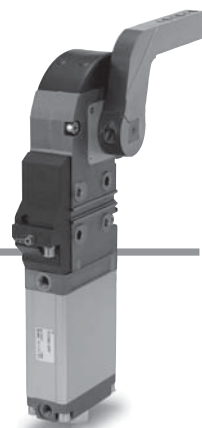


强力夹紧气缸 符合新NAAMS标准

CKZ2N 系列

Ø50, Ø63, Ø80



型号表示方法

夹紧缸 (无臂)

CKZ2N 63 TF - 120 R T

强力夹紧气缸
符合新NAAMS标准

缸径

50	相当50mm
63	相当63mm
80	相当80mm

气缸通口

无记号	NPT
TF	G

开关型号

T	TURCK
P	P&F

臂位置

R	L	D
右	左	两侧

臂打开角度

30	30°
45	45°
60	60°
75	75°
90	90°
105	105°
120	120°
135	135°

臂

CKZ - 63 A002

缸径

50	相当50mm
63	相当63mm
80	相当80mm

臂编号

(请参照P.3及P.7 ~ P.14)

气缸规格

缸径(mm)	50	60	80
动作方式	双作用		
使用流体	空气		
耐压实验压力	1.2MPa		
最高使用压力	0.8MPa		
最低使用压力	0.3MPa		
环境及使用流体温度	-10~60°C		
缓冲	夹紧侧：无 非夹紧侧：橡胶缓冲		
最低动作时间	夹紧1.0秒、非夹紧1.0秒		

气缸重量(无臂)

单位: kg

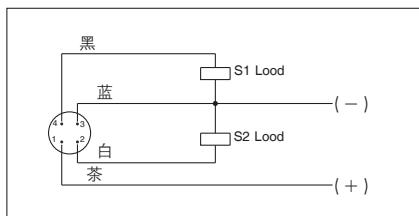
缸径 (mm)	臂位置	臂打开角度							
		30°	45°	60°	75°	90°	105°	120°	135°
50	R/L	5.21	5.19	5.17	5.15	5.12	5.09	5.07	5.06
	D	5.27	5.25	5.23	5.21	5.18	5.15	5.13	5.12
63	R/L	7.37	7.34	7.31	7.28	7.24	7.21	7.18	7.16
	D	7.47	7.44	7.41	7.38	7.34	7.31	7.28	7.26
80	R/L	17.20	17.13	17.07	17.00	16.93	16.86	16.80	16.76
	D	17.42	17.35	17.29	17.21	17.15	17.08	17.02	16.98

开关规格

制造商	TURCK	P&F
动作范围	2mm±10%	2mm±10%
电源电压	DC10~30V	DC10~30V
输出	N.O.、PNP	N.O.、PNP
连续负载电流	150mA	100mA
响应频率	30Hz	25Hz
壳体材质	PBT-GP30	PA6, PBT
输出显示	夹紧侧：红 非夹紧侧：黄	夹紧侧：红 非夹紧侧：黄
电压显示	绿	绿

注) 开关规格来自制造商的技术信息。

配线图



注) TURCK与P&F相同。

CKZ2N 系列

型号(臂)

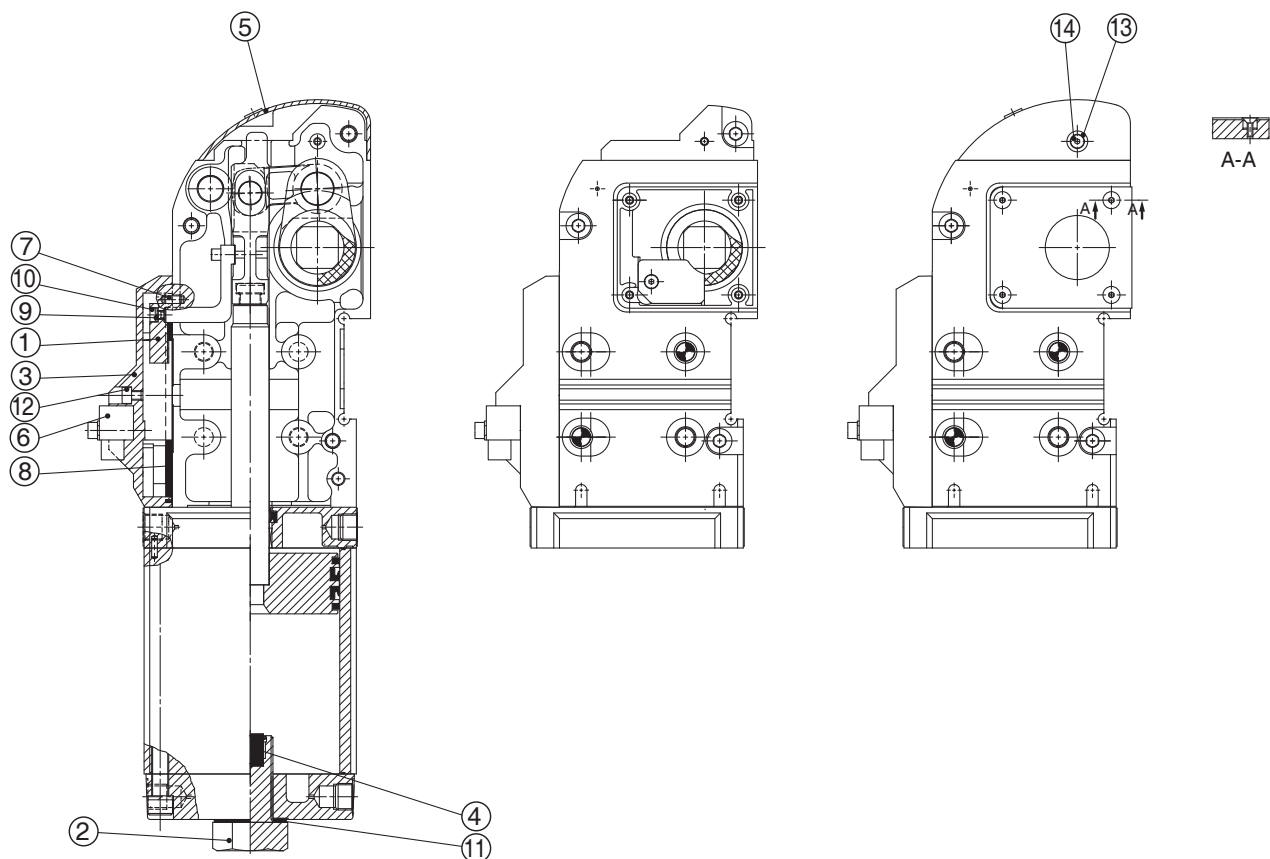
缸径	SMC型号	编码	NAAMS 参考号码
50	CKZ-50A001	A001	ACA201M
	CKZ-50A002	A002	ACA202M
	CKZ-50A003	A003	ACA203M
	CKZ-50A004	A004	ACA206M
	CKZ-50A005	A005	ACA207M
	CKZ-50A006	A006	ACA208M
	CKZ-50A007	A007	ACA211M
	CKZ-50A008	A008	ACA212M
	CKZ-50A009	A009	ACA213M
	CKZ-50A010	A010	ACA216M
	CKZ-50A011	A011	ACA217M
	CKZ-50A012	A012	ACA218M
	CKZ-50A013	A013	ACA221M
	CKZ-50A014	A014	ACA222M
	CKZ-50A015	A015	ACA223M
	CKZ-50A016	A016	ACA226M
	CKZ-50A017	A017	ACA227M
	CKZ-50A018	A018	ACA228M
	CKZ-50A019	A019	ACA236M
	CKZ-50A020	A020	ACA237M
	CKZ-50A021	A021	ACA238M
	CKZ-50A022	A022	ACA246M
	CKZ-50A023	A023	ACA247M
	CKZ-50A024	A024	ACA248M
	CKZ-50A025	A025	ACA256M
	CKZ-50A026	A026	ACA257M
	CKZ-50A027	A027	ACA258M
63	CKZ-63A001	A001	ACA001M
	CKZ-63A002	A002	ACA002M
	CKZ-63A003	A003	ACA003M
	CKZ-63A004	A004	ACA004M
	CKZ-63A005	A005	ACA005M
	CKZ-63A006	A006	ACA006M
	CKZ-63A007	A007	ACA007M
	CKZ-63A008	A008	ACA008M
	CKZ-63A009	A009	ACA009M
	CKZ-63A010	A010	ACA010M
	CKZ-63A011	A011	ACA011M

缸径	SMC型号	编码	NAAMS 参考号码
63	CKZ-63A012	A012	ACA012M
	CKZ-63A013	A013	ACA013M
	CKZ-63A014	A014	ACA014M
	CKZ-63A015	A015	ACA015M
	CKZ-63A016	A016	ACA016M
	CKZ-63A017	A017	ACA017M
	CKZ-63A018	A018	ACA018M
	CKZ-63A019	A019	ACA019M
	CKZ-63A020	A020	ACA020M
	CKZ-63A021	A021	ACA021M
	CKZ-63A022	A022	ACA022M
	CKZ-63A023	A023	ACA023M
	CKZ-63A024	A024	ACA024M
	CKZ-63A025	A025	ACA025M
	CKZ-63A026	A026	ACA026M
	CKZ-63A027	A027	ACA027M
	CKZ-63A028	A028	ACA028M
	CKZ-63A029	A029	ACA029M
	CKZ-63A030	A030	ACA030M
	CKZ-63A031	A031	ACA031M
	CKZ-63A032	A032	ACA032M
	CKZ-63A033	A033	ACA033M
	CKZ-63A034	A034	ACA034M
	CKZ-63A035	A035	ACA035M
	CKZ-63A036	A036	ACA036M
	CKZ-63A037	A037	ACA037M
	CKZ-63A038	A038	ACA038M
	CKZ-63A039	A039	ACA039M
	CKZ-63A040	A040	ACA040M
	CKZ-63A041	A041	ACA041M
	CKZ-63A042	A042	ACA042M
	CKZ-63A043	A043	ACA043M
	CKZ-63A044	A044	ACA044M
	CKZ-63A045	A045	ACA045M
CKZ-63A046	A046	ACA046M	
CKZ-63A047	A047	ACA047M	
CKZ-63A048	A048	ACA048M	

缸径	SMC型号	编码	NAAMS 参考号码
80	CKZ-80A001	A001	ACA100M
	CKZ-80A002	A002	ACA101M
	CKZ-80A003	A003	ACA102M
	CKZ-80A004	A004	ACA103M
	CKZ-80A005	A005	ACA104M
	CKZ-80A006	A006	ACA105M
	CKZ-80A007	A007	ACA106M
	CKZ-80A008	A008	ACA107M
	CKZ-80A009	A009	ACA108M
	CKZ-80A010	A010	ACA110M
	CKZ-80A011	A011	ACA111M
	CKZ-80A012	A012	ACA112M
	CKZ-80A013	A013	ACA113M
	CKZ-80A014	A014	ACA114M
	CKZ-80A015	A015	ACA115M
	CKZ-80A016	A016	ACA116M
	CKZ-80A017	A017	ACA117M
	CKZ-80A018	A018	ACA118M
	CKZ-80A019	A019	ACA120M
	CKZ-80A020	A020	ACA121M
	CKZ-80A021	A021	ACA122M
	CKZ-80A022	A022	ACA123M
	CKZ-80A023	A023	ACA124M
	CKZ-80A024	A024	ACA125M
	CKZ-80A025	A025	ACA126M
	CKZ-80A026	A026	ACA127M
	CKZ-80A027	A027	ACA128M
	CKZ-80A028	A028	ACA130M
	CKZ-80A029	A029	ACA131M
	CKZ-80A030	A030	ACA132M
	CKZ-80A031	A031	ACA133M
	CKZ-80A032	A032	ACA134M
	CKZ-80A033	A033	ACA135M
	CKZ-80A034	A034	ACA136M
	CKZ-80A035	A035	ACA137M
	CKZ-80A036	A036	ACA138M
	CKZ-80A037	A037	ACA140M

缸径	SMC型号	编码	NAAMS 参考号码
80	CKZ-80A038	A038	ACA141M
	CKZ-80A039	A039	ACA142M
	CKZ-80A040	A040	ACA143M
	CKZ-80A041	A041	ACA144M
	CKZ-80A042	A042	ACA145M
	CKZ-80A043	A043	ACA146M
	CKZ-80A044	A044	ACA147M
	CKZ-80A045	A045	ACA148M
	CKZ-80A046	A046	ACA150M
	CKZ-80A047	A047	ACA151M
	CKZ-80A048	A048	ACA152M
	CKZ-80A049	A049	ACA153M
	CKZ-80A050	A050	ACA154M
	CKZ-80A051	A051	ACA155M
	CKZ-80A052	A052	ACA156M
	CKZ-80A053	A053	ACA157M
	CKZ-80A054	A054	ACA158M
	CKZ-80A055	A055	ACA160M
	CKZ-80A056	A056	ACA161M
	CKZ-80A057	A057	ACA162M
	CKZ-80A058	A058	ACA163M
	CKZ-80A059	A059	ACA164M
	CKZ-80A060	A060	ACA165M
	CKZ-80A061	A061	ACA166M
	CKZ-80A062	A062	ACA167M
	CKZ-80A063	A063	ACA168M
	CKZ-80A064	A064	ACA170M
	CKZ-80A065	A065	ACA171M
	CKZ-80A066	A066	ACA172M
	CKZ-80A067	A067	ACA173M
	CKZ-80A068	A068	ACA174M
	CKZ-80A069	A069	ACA175M
	CKZ-80A070	A070	ACA176M
	CKZ-80A071	A071	ACA177M
	CKZ-80A072	A072	ACA178M

构造图



更换组件清单

名称	缸径(mm)	组件型号	内容
开关盒	50	CKZ1N-S050 ^{T注1)} _P	③开关保持座 ⑥接近开关 ⑦圆柱销子 ⑩密封垫片 ⑫内六角盖板螺钉
	63	CKZ1N-S063 ^{T注1)} _P	
	80	CKZ1N-S080 ^{T注1)} _P	
臂打开角度 变更组件	50	CKZN-D050 ^{注2)}	①挡板 ⑨弹簧垫圈 ⑩扁头螺钉
		CKZN-B050 ^{注2)}	②限位螺钉 ④缓冲垫 ⑪密封垫圈
		CKZN-K050 ^{注2)}	CKZN-D050 <input type="checkbox"/> CKZN-B050 <input type="checkbox"/>
	63	CKZN-D063 ^{注2)}	①挡板 ⑨弹簧垫圈 ⑩扁头螺钉
		CKZN-B063 ^{注2)}	②限位螺钉 ④缓冲垫 ⑪密封垫圈
		CKZN-K063 ^{注2)}	CKZN-D063 <input type="checkbox"/> CKZN-B063 <input type="checkbox"/>
	80	CKZN-D080 ^{注2)}	①挡板 ⑨弹簧垫圈 ⑩扁头螺钉
		CKZN-B080 ^{注2)}	②限位螺钉 ④缓冲垫 ⑪密封垫圈
		CKZN-K080 ^{注2)}	CKZN-D080 <input type="checkbox"/> CKZN-B080 <input type="checkbox"/>
顶盖组件	50	CKZ2N-T050	⑤顶盖 ⑬衬垫 ⑭扁头螺钉
	63	CKZ2N-T063	
	80	CKZ2N-T080	

①	挡板
②	限位螺钉
③	开关保持座
④	缓冲垫
⑤	顶盖
⑥	接近开关
⑦	圆柱销子
⑧	密封垫片
⑨	弹簧垫圈
⑩	扁头螺钉
⑪	密封垫圈
⑫	内六角盖板螺钉
⑬	衬垫
⑭	扁头螺钉

注1) T = TURCK、P = P&F
注2) 请按表1的编号指定臂打开角度。

表1

臂打开角度	编号
30°	H
45°	G
60°	F
75°	E
90°	D
105°	C
120°	B
135°	A

CKZ2N 系列

许用锁紧力矩

缸径 (mm)	许用锁紧力矩
	N · m
50	800
63	1500
80	2500

※夹紧状态，空气释放时夹紧臂被锁紧的力矩。

最大夹紧力矩

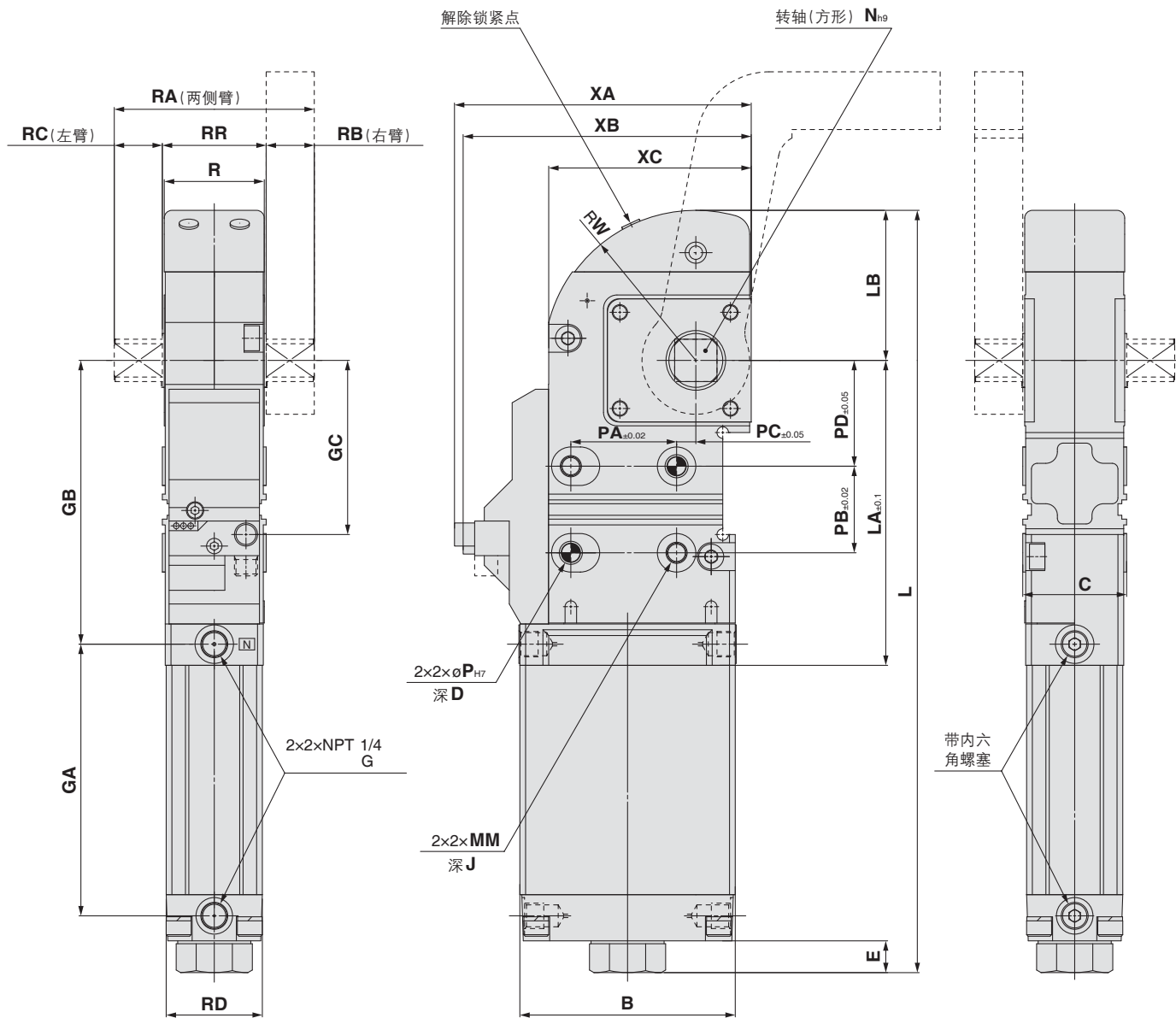
缸径 (mm)	最大夹紧力矩					
	0.3MPa	0.4MPa	0.5MPa	0.6MPa	0.7MPa	0.8MPa
	N · m	N · m	N · m	N · m	N · m	N · m
50	100	130	160	190	220	250
63	300	350	400	450	500	550
80	560	720	880	1040	1200	1360

气缸行程

单位 (mm)

角度 缸径	30°	45°	60°	75°	90°	105°	120°	135°
50	31.1	38.9	46.4	54.1	61.9	69.6	76.4	81.3
63	34.1	42.5	50.5	58.6	66.8	74.7	81.5	86.3
80	47.3	59.4	71.1	83.2	95.7	108.0	119.1	127.3

外形尺寸图



(mm)

缸径 (mm)	B	C	D	E	GA	GB	GC	J	L	LA	LB	MM	N	P
50	95	48	12	13.7	134.3	138.5	93	12	376.7	149.5	78.4	M8×1.25	19	8
63	112	54	15	16.6	141.2	147.5	90.5	12	395.6	158.5	78	M10×1.5	22	10
80	154	76	12	19.6	185.8	199	137.5	18	530.9	214	113.7	M12×1.75	30	12

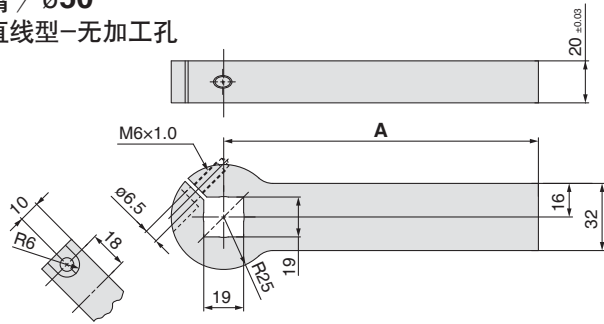
缸径 (mm)	PA	PB	PC	PD	R	RA	RB	RC	RD	RR	W	XA	XB	XC
50	45	45	5	40	45	88	20	20	45	48	78.4	141.8	137.3	92.8
63	55	45	10	55	52	104	25	25	50	54	78	154.4	150.4	105.3
80	70	75	15	65	70	140	32	32	68	76	113.7	197.3	192.8	148.3

CKZ2N 系列

外形尺寸图

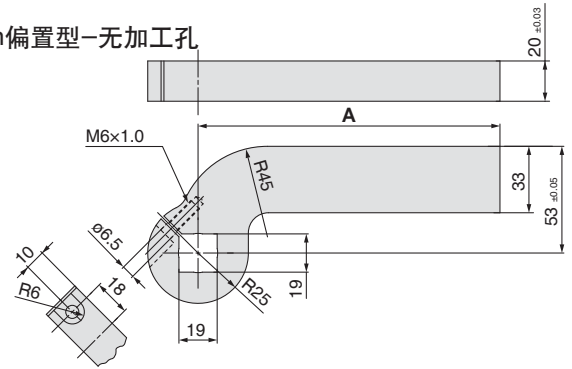
臂 / $\phi 50$

直线型-无加工孔



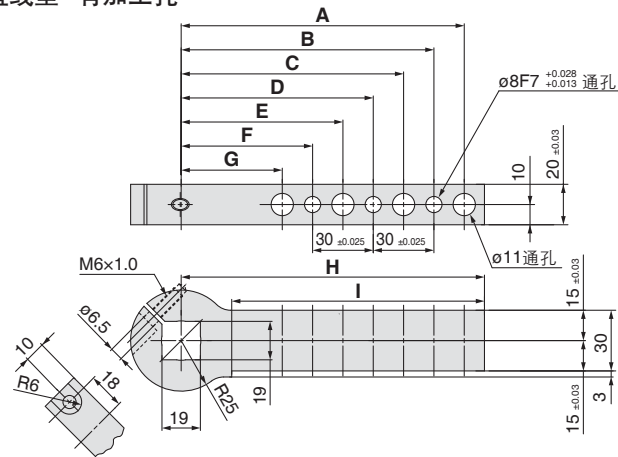
型号	NAAMS代码	A	质量kg
CKZ-50A001	ACA201M	90.0	0.6
CKZ-50A002	ACA202M	120.0	0.7
CKZ-50A003	ACA203M	150.0	0.9

20mm偏置型-无加工孔



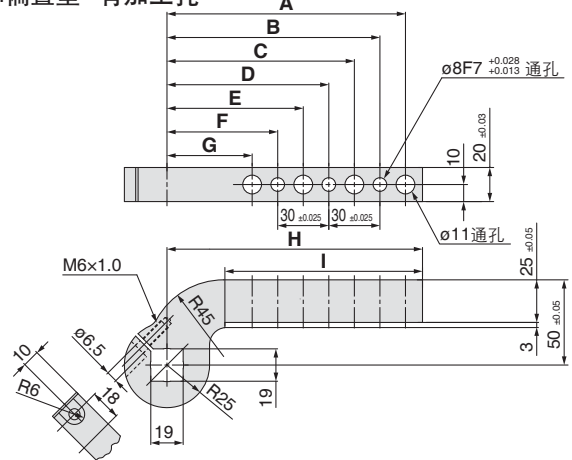
型号	NAAMS代码	A	质量kg
CKZ-50A007	ACA211M	90.0	0.7
CKZ-50A008	ACA212M	120.0	0.8
CKZ-50A009	ACA213M	150.0	1.0

直线型-有加工孔



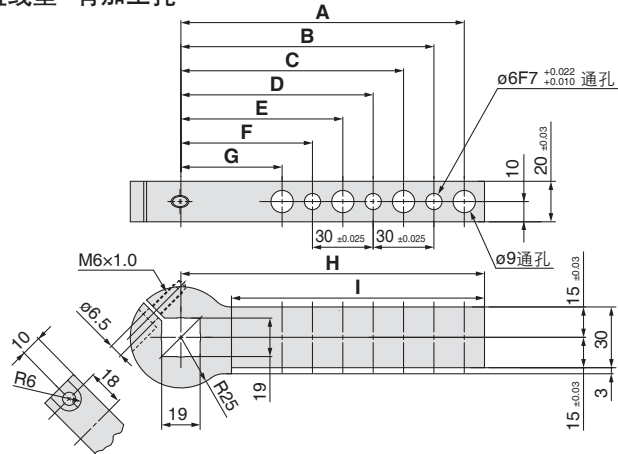
型号	NAAMS代码	A	B	C	D	E	F	G	H	I	质量kg
CKZ-50A004	ACA206M	80.0	65.0	50.0	—	—	—	—	90.0	65.0	0.5
CKZ-50A005	ACA207M	110.0	95.0	80.0	65.0	50.0	—	—	120.0	95.0	0.6
CKZ-50A006	ACA208M	140.0	125.0	110.0	95.0	80.0	65.0	50.0	150.0	125.0	0.7

25mm偏置型-有加工孔



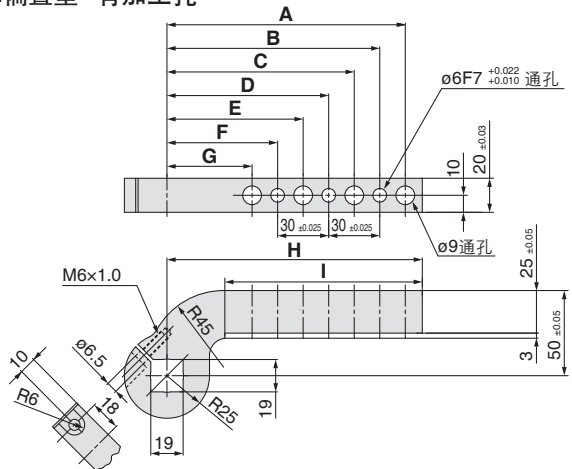
型号	NAAMS代码	A	B	C	D	E	F	G	H	I	质量kg
CKZ-50A010	ACA216M	80.0	65.0	50.0	—	—	—	—	90.0	56.0	0.5
CKZ-50A011	ACA217M	110.0	95.0	80.0	65.0	50.0	—	—	120.0	86.0	0.6
CKZ-50A012	ACA218M	140.0	125.0	110.0	95.0	80.0	65.0	50.0	150.0	116.0	0.7

直线型-有加工孔



型号	NAAMS代码	A	B	C	D	E	F	G	H	I	质量kg
CKZ-50A019	ACA236M	80.0	65.0	50.0	—	—	—	—	90.0	65.0	0.5
CKZ-50A020	ACA237M	110.0	95.0	80.0	65.0	50.0	—	—	120.0	95.0	0.6
CKZ-50A021	ACA238M	140.0	125.0	110.0	95.0	80.0	65.0	50.0	150.0	125.0	0.7

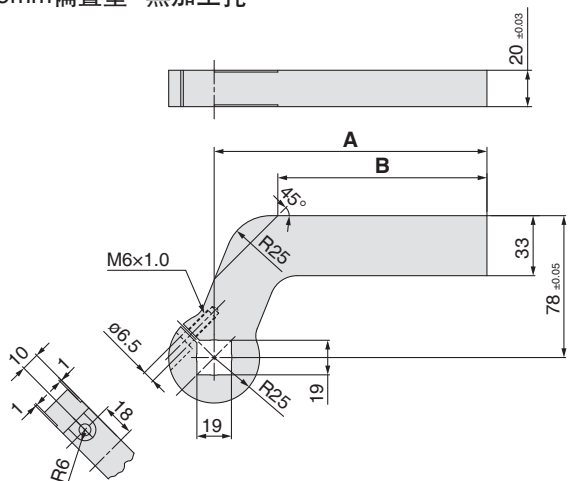
25mm偏置型-有加工孔



型号	NAAMS代码	A	B	C	D	E	F	G	H	I	质量kg
CKZ-50A022	ACA246M	80.0	65.0	50.0	—	—	—	—	90.0	56.0	0.5
CKZ-50A023	ACA247M	110.0	95.0	80.0	65.0	50.0	—	—	120.0	86.0	0.6
CKZ-50A024	ACA248M	140.0	125.0	110.0	95.0	80.0	65.0	50.0	150.0	116.0	0.7

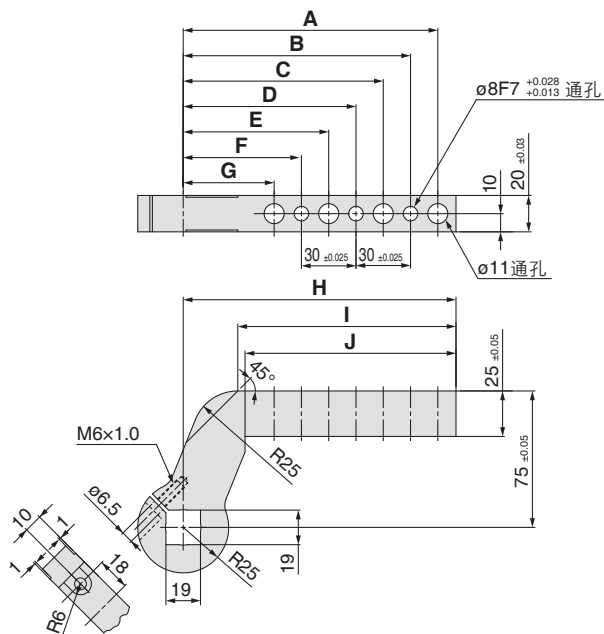
外形尺寸圖

45mm偏置型—無加工孔



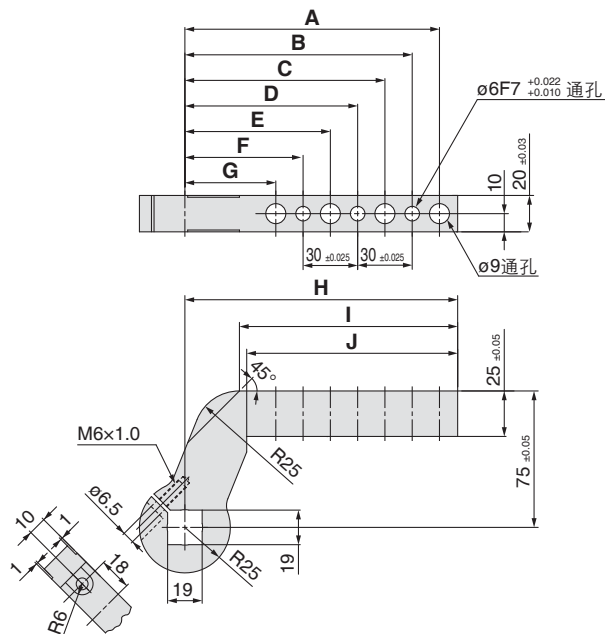
型號	NAAMS代碼	A	B	質量kg
CKZ-50A013	ACA221M	90.0	55.0	0.8
CKZ-50A014	ACA222M	120.0	85.0	0.9
CKZ-50A015	ACA223M	150.0	115.0	1.1

50mm偏置型—有加工孔



型號	NAAMS代碼	A	B	C	D	E	F	G	H	I	J	質量kg
CKZ-50A016	ACA226M	80.0	65.0	50.0	—	—	—	—	90.0	60.0	56.0	0.6
CKZ-50A017	ACA227M	110.0	95.0	80.0	65.0	50.0	—	—	120.0	90.0	86.0	0.7
CKZ-50A018	ACA228M	140.0	125.0	110.0	95.0	80.0	65.0	50.0	150.0	120.0	116.0	0.8

50mm偏置型—有加工孔



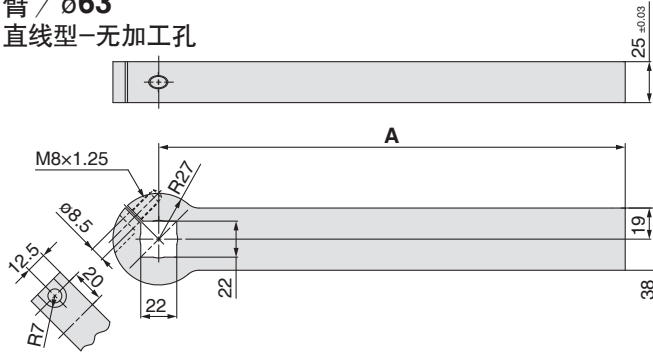
型號	NAAMS代碼	A	B	C	D	E	F	G	H	I	J	質量kg
CKZ-50A025	ACA256M	80.0	65.0	50.0	—	—	—	—	90.0	60.0	56.0	0.6
CKZ-50A026	ACA257M	110.0	95.0	80.0	65.0	50.0	—	—	120.0	90.0	86.0	0.7
CKZ-50A027	ACA258M	140.0	125.0	110.0	95.0	80.0	65.0	50.0	150.0	120.0	116.0	0.8

CKZ2N 系列

外形尺寸图

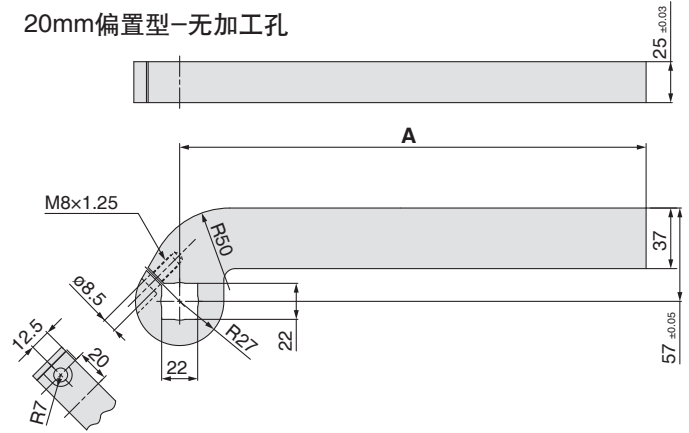
臂 / $\phi 63$

直线型-无加工孔



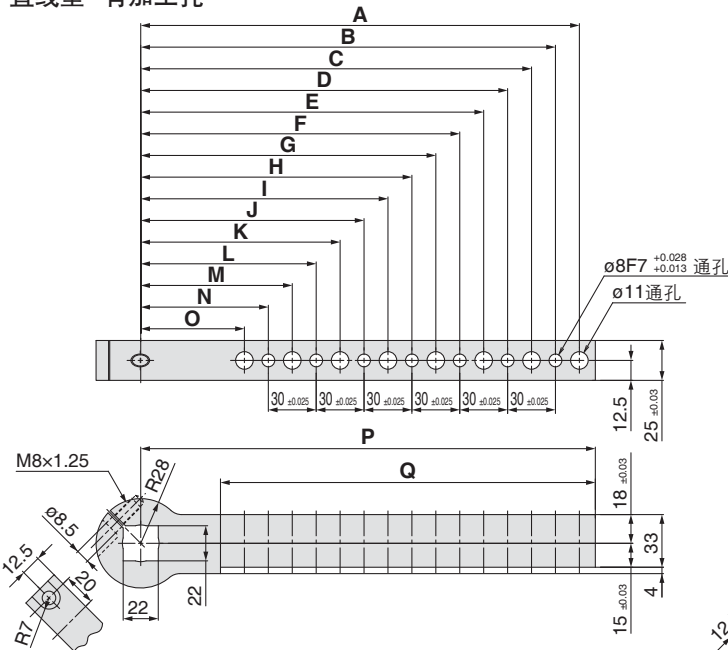
型号	NAAMS代码	A	质量kg
CKZ-63A001	ACA001M	135.0	1.2
CKZ-63A002	ACA002M	165.0	1.4
CKZ-63A003	ACA003M	195.0	1.6
CKZ-63A004	ACA004M	225.0	1.8
CKZ-63A005	ACA005M	255.0	2.1
CKZ-63A006	ACA006M	285.0	2.3

20mm偏置型-无加工孔



型号	NAAMS代码	A	质量kg
CKZ-63A013	ACA013M	135.0	1.4
CKZ-63A014	ACA014M	165.0	1.6
CKZ-63A015	ACA015M	195.0	1.8
CKZ-63A016	ACA016M	225.0	2.0
CKZ-63A017	ACA017M	255.0	2.2
CKZ-63A018	ACA018M	285.0	2.4

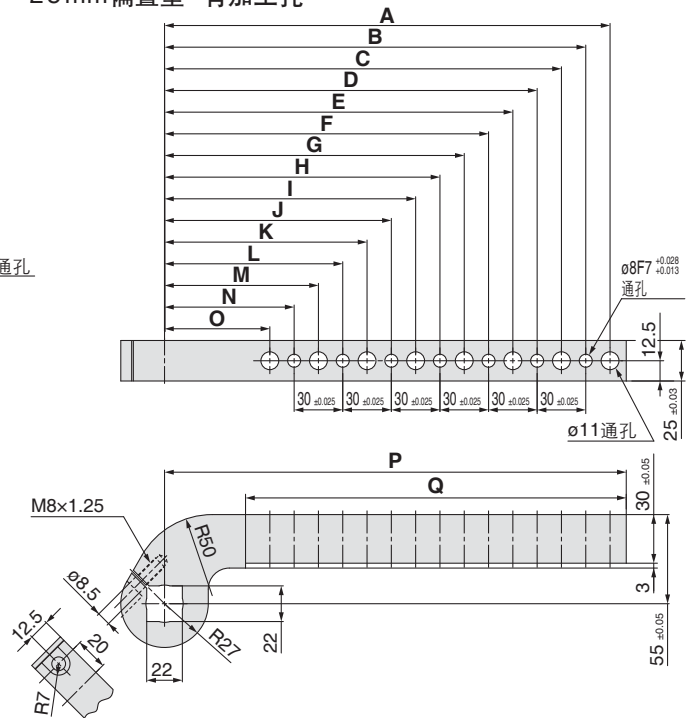
直线型-有加工孔



型号	NAAMS代码	A	B	C	D	E	F	G	H	I
CKZ-63A007	ACA007M	125.0	110.0	95.0	80.0	65.0	—	—	—	—
CKZ-63A008	ACA008M	155.0	140.0	125.0	110.0	95.0	80.0	65.0	—	—
CKZ-63A009	ACA009M	185.0	170.0	155.0	140.0	125.0	110.0	95.0	80.0	65.0
CKZ-63A010	ACA010M	215.0	200.0	185.0	170.0	155.0	140.0	125.0	110.0	95.0
CKZ-63A011	ACA011M	245.0	230.0	215.0	200.0	185.0	170.0	155.0	140.0	125.0
CKZ-63A012	ACA012M	275.0	260.0	245.0	230.0	215.0	200.0	185.0	170.0	155.0

型号	NAAMS代码	J	K	L	M	N	O	P	Q	质量kg
CKZ-63A007	ACA007M	—	—	—	—	—	—	135.0	85.0	1.0
CKZ-63A008	ACA008M	—	—	—	—	—	—	165.0	115.0	1.2
CKZ-63A009	ACA009M	—	—	—	—	—	—	195.0	145.0	1.4
CKZ-63A010	ACA010M	80.0	65.0	—	—	—	—	225.0	175.0	1.5
CKZ-63A011	ACA011M	110.0	95.0	80.0	65.0	—	—	255.0	205.0	1.7
CKZ-63A012	ACA012M	140.0	125.0	110.0	95.0	80.0	65.0	285.0	235.0	1.9

25mm偏置型-有加工孔

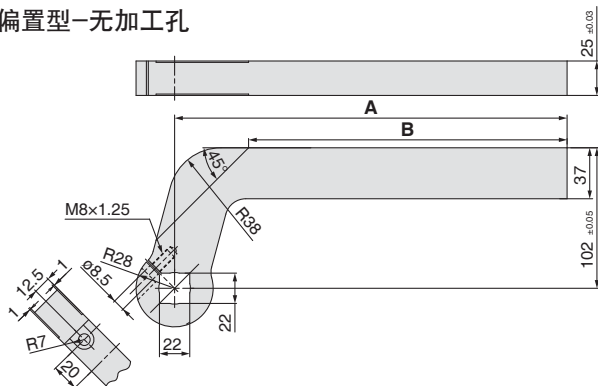


型号	NAAMS代码	A	B	C	D	E	F	G	H	I
CKZ-63A019	ACA019M	125.0	110.0	95.0	80.0	65.0	—	—	—	—
CKZ-63A020	ACA020M	155.0	140.0	125.0	110.0	95.0	80.0	65.0	—	—
CKZ-63A021	ACA021M	185.0	170.0	155.0	140.0	125.0	110.0	95.0	80.0	65.0
CKZ-63A022	ACA022M	215.0	200.0	185.0	170.0	155.0	140.0	125.0	110.0	95.0
CKZ-63A023	ACA023M	245.0	230.0	215.0	200.0	185.0	170.0	155.0	140.0	125.0
CKZ-63A024	ACA024M	275.0	260.0	245.0	230.0	215.0	200.0	185.0	170.0	155.0

型号	NAAMS代码	J	K	L	M	N	O	P	Q	质量kg
CKZ-63A019	ACA019M	—	—	—	—	—	—	135.0	85.0	1.3
CKZ-63A020	ACA020M	—	—	—	—	—	—	165.0	115.0	1.5
CKZ-63A021	ACA021M	—	—	—	—	—	—	195.0	145.0	1.6
CKZ-63A022	ACA022M	80.0	65.0	—	—	—	—	225.0	175.0	1.7
CKZ-63A023	ACA023M	110.0	95.0	80.0	65.0	—	—	255.0	205.0	1.9
CKZ-63A024	ACA024M	140.0	125.0	110.0	95.0	80.0	65.0	285.0	235.0	2.1

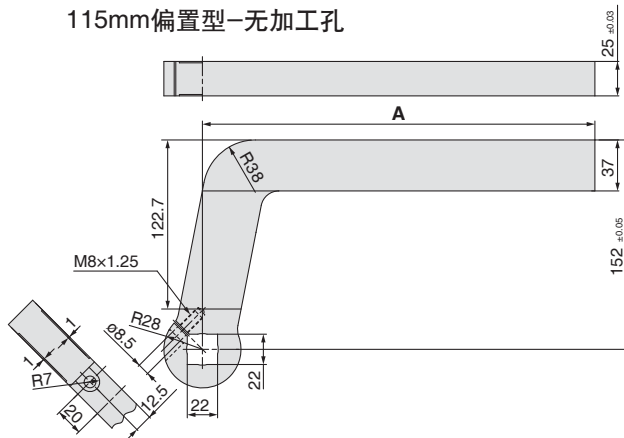
外形尺寸图

65mm偏置型-无加工孔



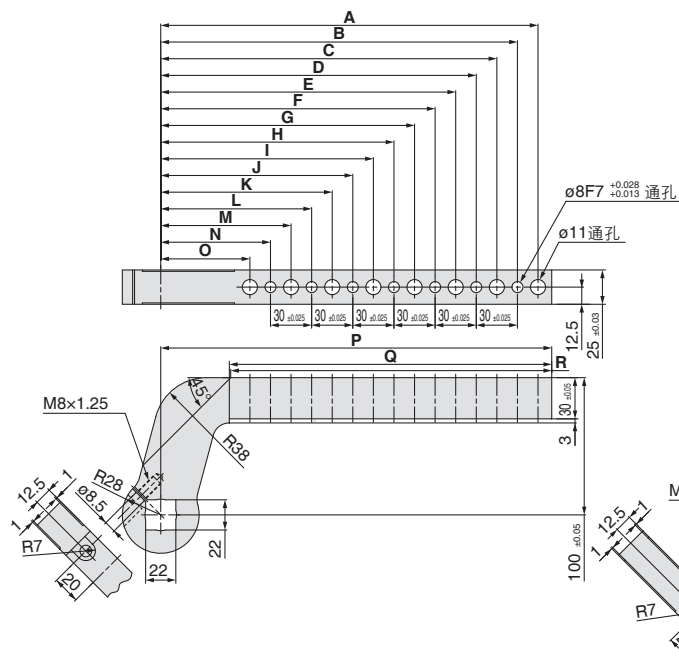
型号	NAAMS代码	A	B	质量kg
CKZ-63A025	ACA025M	135.0	81.3	1.7
CKZ-63A026	ACA026M	165.0	111.3	1.9
CKZ-63A027	ACA027M	195.0	141.3	2.1
CKZ-63A028	ACA028M	225.0	171.3	2.3
CKZ-63A029	ACA029M	255.0	201.3	2.5
CKZ-63A030	ACA030M	285.0	231.3	2.7

115mm偏置型-无加工孔



型号	NAAMS代码	A	质量kg
CKZ-63A037	ACA037M	135.0	2.1
CKZ-63A038	ACA038M	165.0	2.3
CKZ-63A039	ACA039M	195.0	2.5
CKZ-63A040	ACA040M	225.0	2.7
CKZ-63A041	ACA041M	255.0	2.9
CKZ-63A042	ACA042M	285.0	3.1

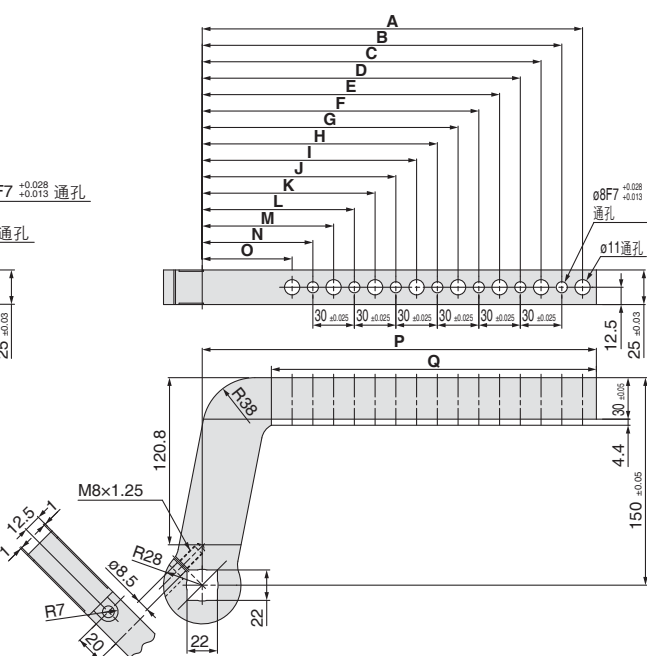
70mm偏置型-有加工孔



型号	NAAMS代码	A	B	C	D	E	F	G	H	I	J
CKZ-63A031	ACA031M	125.0	110.0	95.0	80.0	65.0	-	-	-	-	-
CKZ-63A032	ACA032M	155.0	140.0	125.0	110.0	95.0	80.0	65.0	-	-	-
CKZ-63A033	ACA033M	185.0	170.0	155.0	140.0	125.0	110.0	95.0	80.0	65.0	-
CKZ-63A034	ACA034M	215.0	200.0	185.0	170.0	155.0	140.0	125.0	110.0	95.0	80.0
CKZ-63A035	ACA035M	245.0	230.0	215.0	200.0	185.0	170.0	155.0	140.0	125.0	110.0
CKZ-63A036	ACA036M	275.0	260.0	245.0	230.0	215.0	200.0	185.0	170.0	155.0	140.0

型号	NAAMS代码	K	L	M	N	O	P	Q	R	质量kg
CKZ-63A031	ACA031M	-	-	-	-	-	135.0	85.0	84.0	1.4
CKZ-63A032	ACA032M	-	-	-	-	-	165.0	115.0	114.0	1.6
CKZ-63A033	ACA033M	-	-	-	-	-	195.0	145.0	144.0	1.8
CKZ-63A034	ACA034M	65.0	-	-	-	-	225.0	175.0	174.0	1.9
CKZ-63A035	ACA035M	95.0	80.0	65.0	-	-	255.0	205.0	204.0	2.1
CKZ-63A036	ACA036M	125.0	110.0	95.0	80.0	65.0	285.0	235.0	234.0	2.3

120mm偏置型-有加工孔



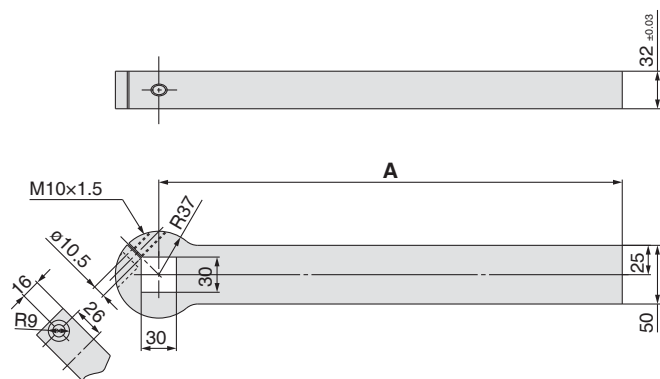
型号	NAAMS代码	A	B	C	D	E	F	G	H	I	J
CKZ-63A043	ACA043M	125.0	110.0	95.0	80.0	65.0	-	-	-	-	-
CKZ-63A044	ACA044M	155.0	140.0	125.0	110.0	95.0	80.0	65.0	-	-	-
CKZ-63A045	ACA045M	185.0	170.0	155.0	140.0	125.0	110.0	95.0	80.0	65.0	-
CKZ-63A046	ACA046M	215.0	200.0	185.0	170.0	155.0	140.0	125.0	110.0	95.0	80.0
CKZ-63A047	ACA047M	245.0	230.0	215.0	200.0	185.0	170.0	155.0	140.0	125.0	110.0
CKZ-63A048	ACA048M	275.0	260.0	245.0	230.0	215.0	200.0	185.0	170.0	155.0	140.0

型号	NAAMS代码	K	L	M	N	O	P	Q	质量kg
CKZ-63A043	ACA043M	-	-	-	-	-	135.0	85.0	1.8
CKZ-63A044	ACA044M	-	-	-	-	-	165.0	115.0	2.0
CKZ-63A045	ACA045M	-	-	-	-	-	195.0	145.0	2.1
CKZ-63A046	ACA046M	65.0	-	-	-	-	225.0	175.0	2.3
CKZ-63A047	ACA047M	95.0	80.0	65.0	-	-	255.0	205.0	2.5
CKZ-63A048	ACA048M	125.0	110.0	95.0	80.0	65.0	285.0	235.0	2.6

CKZ2N 系列

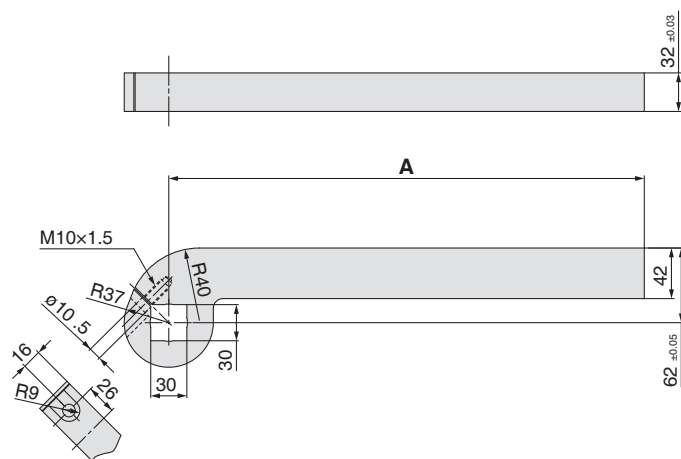
外形尺寸图

臂 / $\phi 80$
直线型-无加工孔



型号	NAAMS代码	A	质量kg
CKZ-80A001	ACA100M	155.0	2.3
CKZ-80A002	ACA101M	185.0	2.7
CKZ-80A003	ACA102M	215.0	3.0
CKZ-80A004	ACA103M	245.0	3.4
CKZ-80A005	ACA104M	275.0	3.8
CKZ-80A006	ACA105M	305.0	4.2
CKZ-80A007	ACA106M	335.0	4.5
CKZ-80A008	ACA107M	365.0	4.9
CKZ-80A009	ACA108M	395.0	5.3

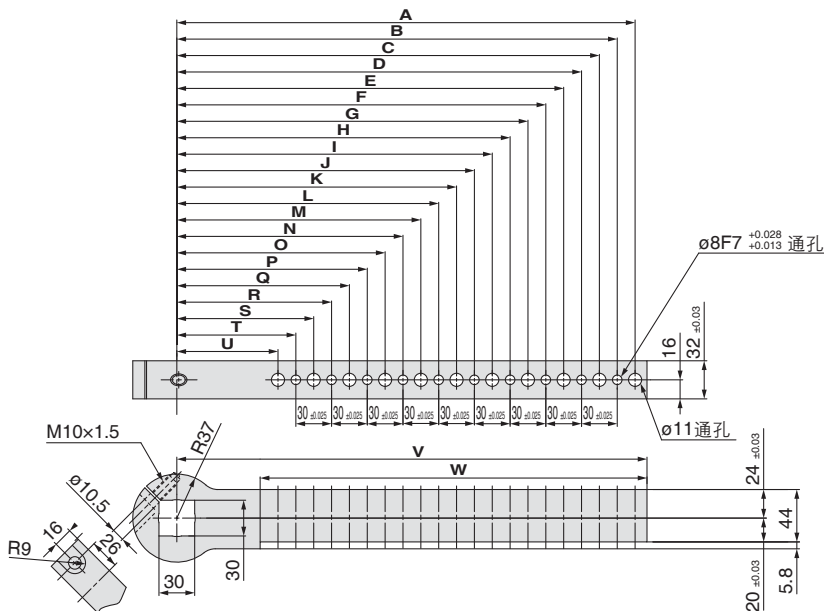
20mm偏置型-无加工孔



型号	NAAMS代码	A	质量kg
CKZ-80A019	ACA120M	155.0	2.4
CKZ-80A020	ACA121M	185.0	2.7
CKZ-80A021	ACA122M	215.0	3.0
CKZ-80A022	ACA123M	245.0	3.3
CKZ-80A023	ACA124M	275.0	3.6
CKZ-80A024	ACA125M	305.0	3.9
CKZ-80A025	ACA126M	335.0	4.2
CKZ-80A026	ACA127M	365.0	4.6
CKZ-80A027	ACA128M	395.0	4.9

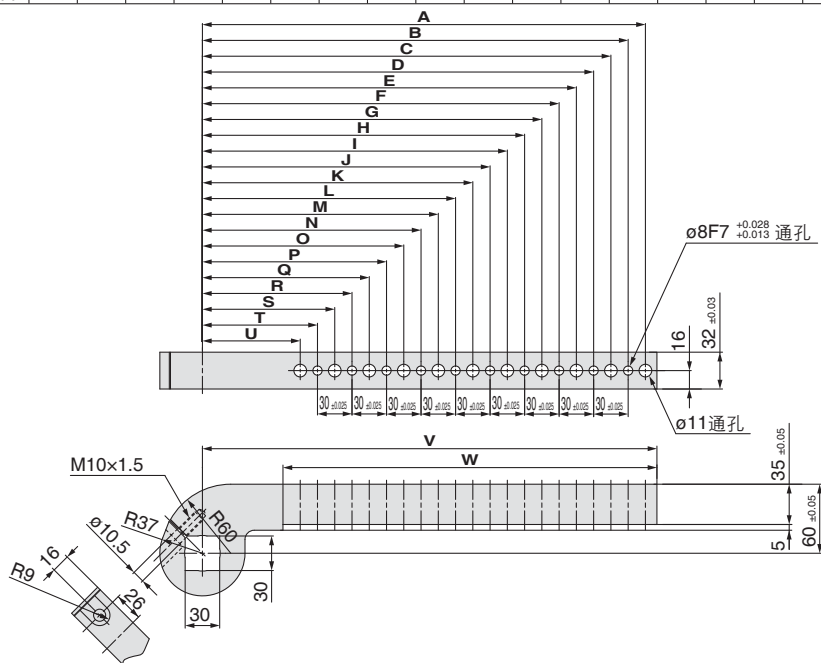
外形尺寸图

直线型-有加工孔



型号	NAAMS 代码	A	B	C	D	E	F	G	H	I	J	K	L	M	N	O	P	Q	R	S	T	U	V	W	质量 kg
CKZ-80A010	ACA110M	145.0	130.0	115.0	100.0	85.0	-	-	-	-	-	-	-	-	-	-	-	-	-	-	-	-	155.0	85.0	2.1
CKZ-80A011	ACA111M	175.0	160.0	145.0	130.0	115.0	100.0	85.0	-	-	-	-	-	-	-	-	-	-	-	-	-	-	185.0	115.0	2.4
CKZ-80A012	ACA112M	205.0	190.0	175.0	160.0	145.0	130.0	115.0	100.0	85.0	-	-	-	-	-	-	-	-	-	-	-	-	215.0	145.0	2.7
CKZ-80A013	ACA113M	235.0	220.0	205.0	190.0	175.0	160.0	145.0	130.0	115.0	100.0	85.0	-	-	-	-	-	-	-	-	-	-	245.0	175.0	3.0
CKZ-80A014	ACA114M	265.0	250.0	235.0	220.0	205.0	190.0	175.0	160.0	145.0	130.0	115.0	100.0	85.0	-	-	-	-	-	-	-	-	275.0	205.0	3.3
CKZ-80A015	ACA115M	295.0	280.0	265.0	250.0	235.0	220.0	205.0	190.0	175.0	160.0	145.0	130.0	115.0	100.0	85.0	-	-	-	-	-	-	305.0	235.0	3.6
CKZ-80A016	ACA116M	325.0	310.0	295.0	280.0	265.0	250.0	235.0	220.0	205.0	190.0	175.0	160.0	145.0	130.0	115.0	100.0	85.0	-	-	-	-	335.0	265.0	3.9
CKZ-80A017	ACA117M	355.0	340.0	325.0	310.0	295.0	280.0	265.0	250.0	235.0	220.0	205.0	190.0	175.0	160.0	145.0	130.0	115.0	100.0	85.0	-	-	365.0	295.0	4.2
CKZ-80A018	ACA118M	385.0	370.0	355.0	340.0	325.0	310.0	295.0	280.0	265.0	250.0	235.0	220.0	205.0	190.0	175.0	160.0	145.0	130.0	115.0	100.0	85.0	395.0	325.0	4.5

25mm偏置型-有加工孔

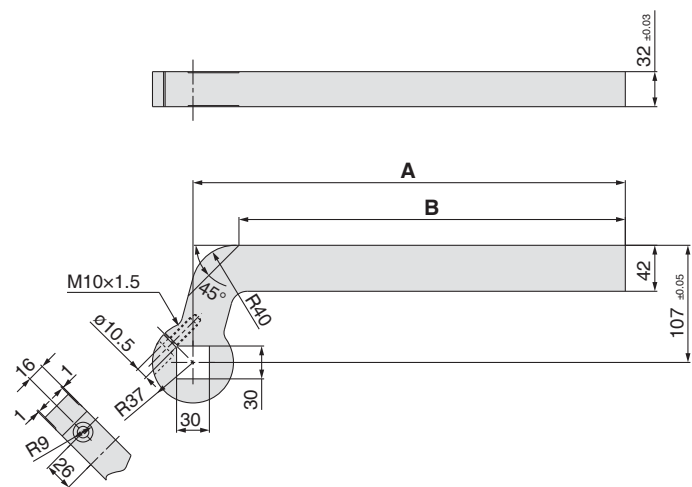


型号	NAAMS 代码	A	B	C	D	E	F	G	H	I	J	K	L	M	N	O	P	Q	R	S	T	U	V	W	质量 kg
CKZ-80A028	ACA130M	145.0	130.0	115.0	100.0	85.0	-	-	-	-	-	-	-	-	-	-	-	-	-	-	-	-	155.0	85.0	2.1
CKZ-80A029	ACA131M	175.0	160.0	145.0	130.0	115.0	100.0	85.0	-	-	-	-	-	-	-	-	-	-	-	-	-	-	185.0	115.0	2.3
CKZ-80A030	ACA132M	205.0	190.0	175.0	160.0	145.0	130.0	115.0	100.0	85.0	-	-	-	-	-	-	-	-	-	-	-	-	215.0	145.0	2.6
CKZ-80A031	ACA133M	235.0	220.0	205.0	190.0	175.0	160.0	145.0	130.0	115.0	100.0	85.0	-	-	-	-	-	-	-	-	-	-	245.0	175.0	2.8
CKZ-80A032	ACA134M	265.0	250.0	235.0	220.0	205.0	190.0	175.0	160.0	145.0	130.0	115.0	100.0	85.0	-	-	-	-	-	-	-	-	275.0	205.0	3.0
CKZ-80A033	ACA135M	295.0	280.0	265.0	250.0	235.0	220.0	205.0	190.0	175.0	160.0	145.0	130.0	115.0	100.0	85.0	-	-	-	-	-	-	305.0	235.0	3.2
CKZ-80A034	ACA136M	325.0	310.0	295.0	280.0	265.0	250.0	235.0	220.0	205.0	190.0	175.0	160.0	145.0	130.0	115.0	100.0	85.0	-	-	-	-	335.0	265.0	3.5
CKZ-80A035	ACA137M	355.0	340.0	325.0	310.0	295.0	280.0	265.0	250.0	235.0	220.0	205.0	190.0	175.0	160.0	145.0	130.0	115.0	100.0	85.0	-	-	365.0	295.0	3.8
CKZ-80A036	ACA138M	385.0	370.0	355.0	340.0	325.0	310.0	295.0	280.0	265.0	250.0	235.0	220.0	205.0	190.0	175.0	160.0	145.0	130.0	115.0	100.0	85.0	395.0	325.0	4.0

CKZ2N 系列

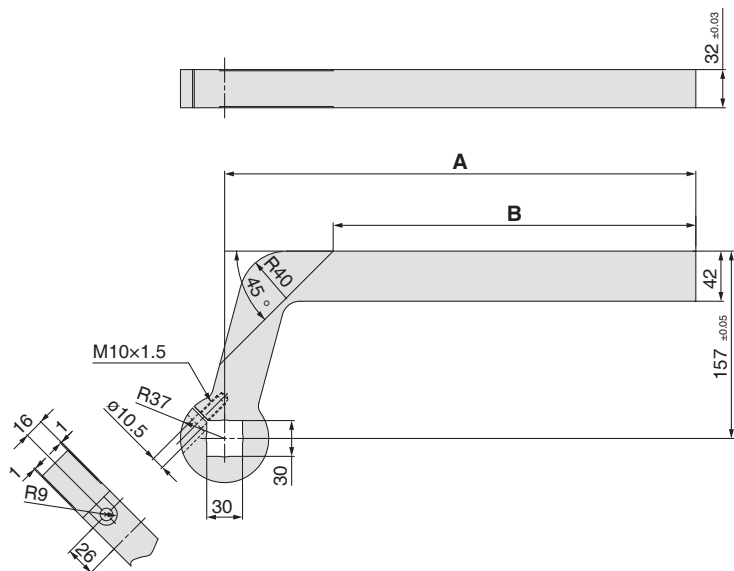
外形尺寸图

65mm偏置型-无加工孔



型号	NAAMS代码	A	B	质量kg
CKZ-80A037	ACA140M	155.0	113.0	2.7
CKZ-80A038	ACA141M	185.0	143.0	3.0
CKZ-80A039	ACA142M	215.0	173.0	3.3
CKZ-80A040	ACA143M	245.0	203.0	3.6
CKZ-80A041	ACA144M	275.0	233.0	3.9
CKZ-80A042	ACA145M	305.0	263.0	4.2
CKZ-80A043	ACA146M	335.0	293.0	4.5
CKZ-80A044	ACA147M	365.0	323.0	4.8
CKZ-80A045	ACA148M	395.0	353.0	5.1

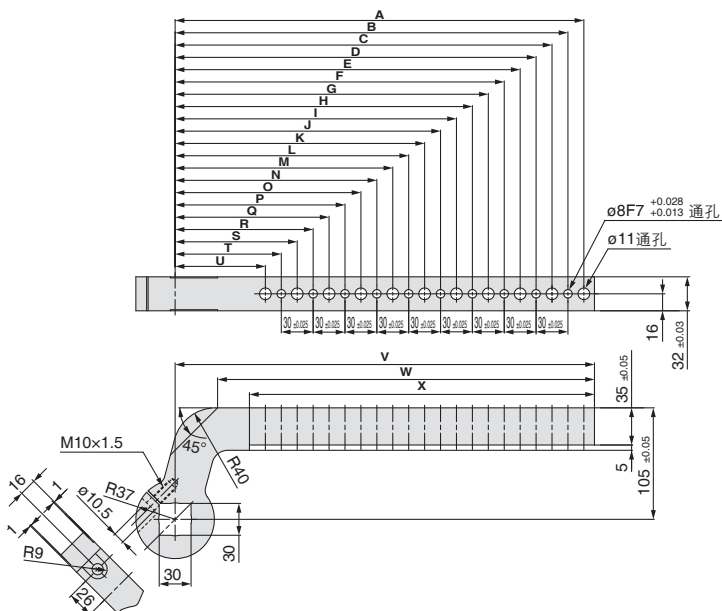
115mm偏置型-无加工孔



型号	NAAMS代码	A	B	质量kg
CKZ-80A055	ACA160M	155.0	64.0	3.0
CKZ-80A056	ACA161M	185.0	94.0	3.3
CKZ-80A057	ACA162M	215.0	124.0	3.6
CKZ-80A058	ACA163M	245.0	154.0	3.9
CKZ-80A059	ACA164M	275.0	184.0	4.2
CKZ-80A060	ACA165M	305.0	214.0	4.5
CKZ-80A061	ACA166M	335.0	244.0	4.8
CKZ-80A062	ACA167M	365.0	274.0	5.2
CKZ-80A063	ACA168M	395.0	304.0	5.5

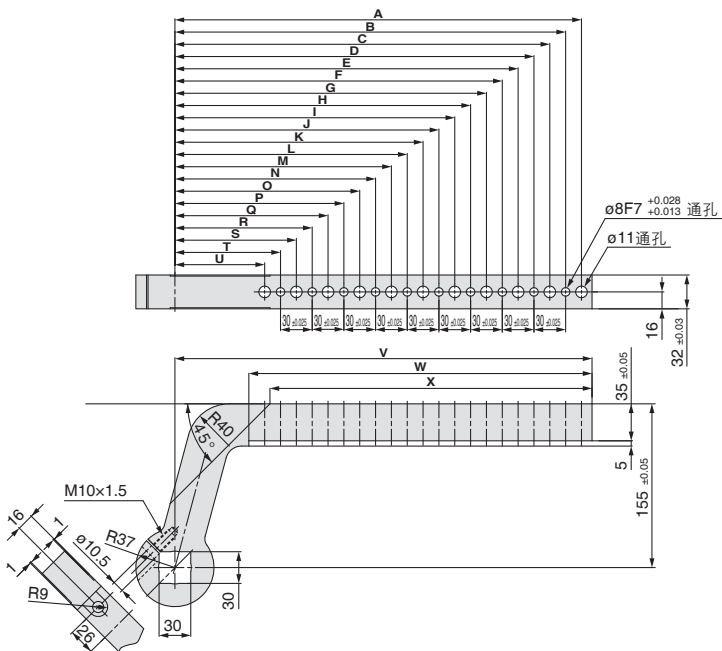
外形尺寸图

70mm偏置型-有加工孔



型号	NAAMS 代码	A	B	C	D	E	F	G	H	I	J	K	L	M	N	O	P	Q	R	S	T	U	V	W	X	质量 kg
CKZ-80A046	ACA150M	145.0	130.0	115.0	100.0	85.0	-	-	-	-	-	-	-	-	-	-	-	-	-	-	-	-	155.0	115.0	85.0	2.4
CKZ-80A047	ACA151M	175.0	160.0	145.0	130.0	115.0	100.0	85.0	-	-	-	-	-	-	-	-	-	-	-	-	-	-	185.0	145.0	115.0	2.6
CKZ-80A048	ACA152M	205.0	190.0	175.0	160.0	145.0	130.0	115.0	100.0	85.0	-	-	-	-	-	-	-	-	-	-	-	-	215.0	175.0	145.0	2.8
CKZ-80A049	ACA153M	235.0	220.0	205.0	190.0	175.0	160.0	145.0	130.0	115.0	100.0	85.0	-	-	-	-	-	-	-	-	-	-	245.0	205.0	175.0	3.1
CKZ-80A050	ACA154M	265.0	250.0	235.0	220.0	205.0	190.0	175.0	160.0	145.0	130.0	115.0	100.0	85.0	-	-	-	-	-	-	-	-	275.0	235.0	205.0	3.3
CKZ-80A051	ACA155M	295.0	280.0	265.0	250.0	235.0	220.0	205.0	190.0	175.0	160.0	145.0	130.0	115.0	100.0	85.0	-	-	-	-	-	-	305.0	265.0	235.0	3.5
CKZ-80A052	ACA156M	325.0	310.0	295.0	280.0	265.0	250.0	235.0	220.0	205.0	190.0	175.0	160.0	145.0	130.0	115.0	100.0	85.0	-	-	-	-	335.0	295.0	265.0	3.8
CKZ-80A053	ACA157M	355.0	340.0	325.0	310.0	295.0	280.0	265.0	250.0	235.0	220.0	205.0	190.0	175.0	160.0	145.0	130.0	115.0	100.0	85.0	-	-	365.0	325.0	295.0	4.0
CKZ-80A054	ACA158M	385.0	370.0	355.0	340.0	325.0	310.0	295.0	280.0	265.0	250.0	235.0	220.0	205.0	190.0	175.0	160.0	145.0	130.0	115.0	100.0	85.0	395.0	355.0	325.0	4.3

120mm偏置型-有加工孔



型号	NAAMS 代码	A	B	C	D	E	F	G	H	I	J	K	L	M	N	O	P	Q	R	S	T	U	V	W	X	质量 kg
CKZ-80A064	ACA170M	145.0	130.0	115.0	100.0	85.0	-	-	-	-	-	-	-	-	-	-	-	-	-	-	-	-	155.0	85.0	65.0	2.7
CKZ-80A065	ACA171M	175.0	160.0	145.0	130.0	115.0	100.0	85.0	-	-	-	-	-	-	-	-	-	-	-	-	-	-	185.0	115.0	95.0	2.9
CKZ-80A066	ACA172M	205.0	190.0	175.0	160.0	145.0	130.0	115.0	100.0	85.0	-	-	-	-	-	-	-	-	-	-	-	-	215.0	145.0	125.0	3.2
CKZ-80A067	ACA173M	235.0	220.0	205.0	190.0	175.0	160.0	145.0	130.0	115.0	100.0	85.0	-	-	-	-	-	-	-	-	-	-	245.0	175.0	155.0	3.4
CKZ-80A068	ACA174M	265.0	250.0	235.0	220.0	205.0	190.0	175.0	160.0	145.0	130.0	115.0	100.0	85.0	-	-	-	-	-	-	-	-	275.0	205.0	185.0	3.6
CKZ-80A069	ACA175M	295.0	280.0	265.0	250.0	235.0	220.0	205.0	190.0	175.0	160.0	145.0	130.0	115.0	100.0	85.0	-	-	-	-	-	-	305.0	235.0	215.0	3.9
CKZ-80A070	ACA176M	325.0	310.0	295.0	280.0	265.0	250.0	235.0	220.0	205.0	190.0	175.0	160.0	145.0	130.0	115.0	100.0	85.0	-	-	-	-	335.0	265.0	245.0	4.1
CKZ-80A071	ACA177M	355.0	340.0	325.0	310.0	295.0	280.0	265.0	250.0	235.0	220.0	205.0	190.0	175.0	160.0	145.0	130.0	115.0	100.0	85.0	-	-	365.0	295.0	275.0	4.4
CKZ-80A072	ACA178M	385.0	370.0	355.0	340.0	325.0	310.0	295.0	280.0	265.0	250.0	235.0	220.0	205.0	190.0	175.0	160.0	145.0	130.0	115.0	100.0	85.0	395.0	325.0	305.0	4.6

CKZ2N系列 订制规格①

详细尺寸，规格及交货期，请与本公司确认。



1 带金属顶盖强力夹紧气缸



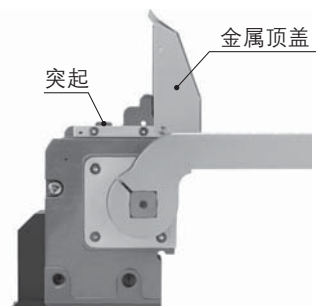
- 对应型号
CKZ2N50, 63, 80
- 对应耐电弧焊接线
- 关于肘节机构释放部，在以前橡胶顶盖的基础上，追加了开闭式金属顶盖。

气缸规格

缸径(mm)	50	63	80
角度	30°, 45°, 60°, 75°, 90°, 105°, 120°, 135°		
缓冲	非夹紧侧：橡胶缓冲		
最高使用压力	0.8MPa		
环境及使用流体温度	-10~60°C		
最低动作时间	夹紧1.0秒、非夹紧1.0秒		

手动解除锁紧点

肘节连接机构是通过用塑料锤(柔软的材质)等敲击打开金属顶盖后的凸起部可以简单的解除锁紧。



2 正面安装型 强力夹紧气缸

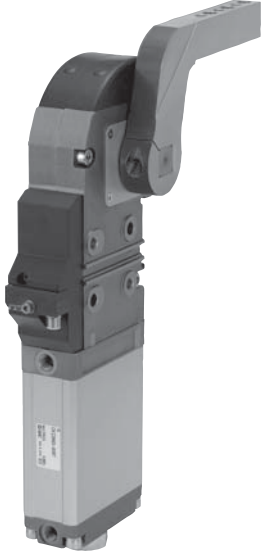


- 对应型号
CKZ2N50, 63, 80
- 对应符号NAAMS标准的正面安装型。

气缸规格

缸径(mm)	50	63	80
角度	30°, 45°, 60°, 75°, 90°, 105°, 120°, 135°		
缓冲	非夹紧侧：橡胶缓冲		
最高使用压力	0.8MPa		
环境及使用流体温度	-10~60°C		
最低动作时间	夹紧1.0秒、非夹紧1.0秒		

3 非夹紧打开角度15°用 角度变更组件



· 对应型号
CKZ2N50, 63, 80

- 在标准的非夹紧打开角度上，追加了15°规格
- 不用分解肘节机构部便可变更为15°

气缸规格

缸径 (mm)	50	63	80
角度	15°		
缓冲	非夹紧侧：橡胶缓冲		
最高使用压力	0.8MPa		
环境及使用流体温度	-10~60°C		
最低动作时间	夹紧1.0秒、非夹紧1.0秒		