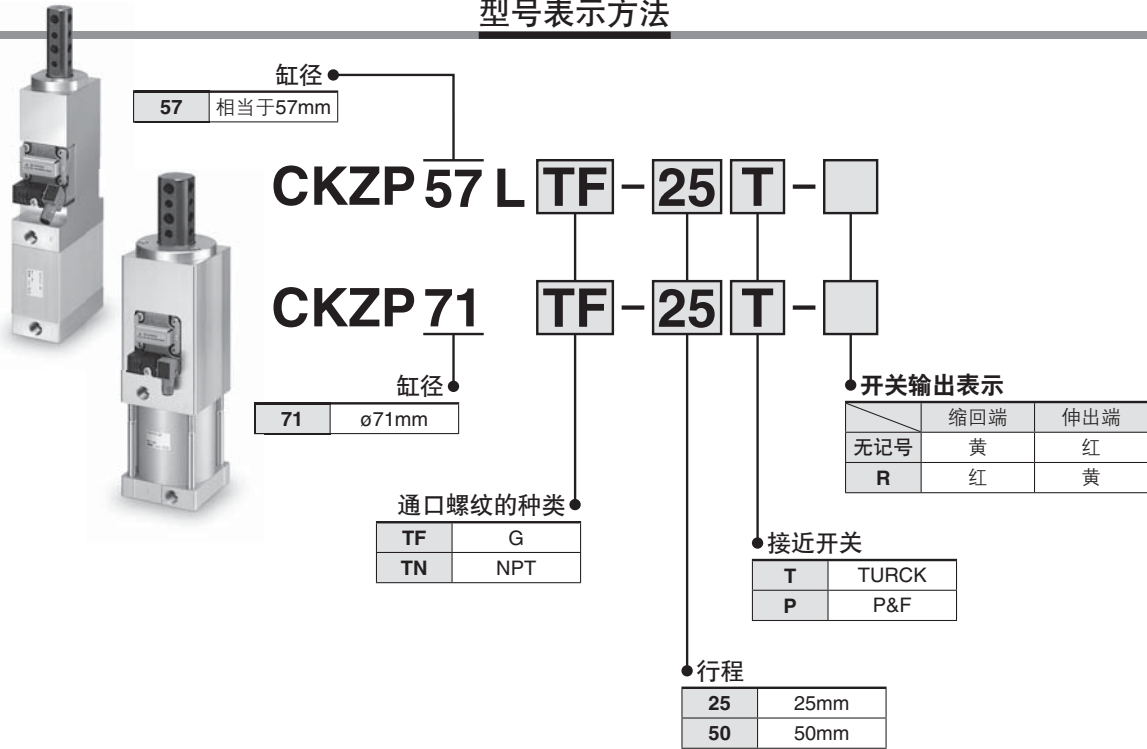


# 销钉气缸

# CKZP 系列

ø57, ø71

## 型号表示方法



## 接近开关规格

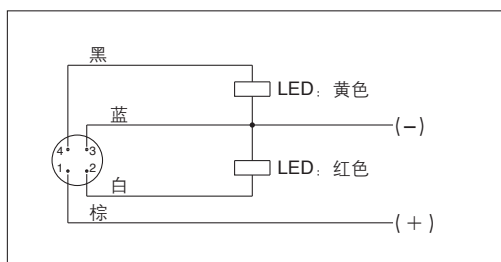
厂商	TURCK	P & F
电源电压	DC10~30V	DC10~30V
输出	N.O., PNP	N.O., PNP
连续负载电流	200mA	100mA
响应频率	30Hz	25Hz
外壳材质	Plastic, PA	PA6, PBT
电源显示	绿	绿

注) 开关规格以厂商的技术情报为准。

## 规格

缸径	57	71	
使用流体	空气		
最高使用压力	0.7MPa		
环境温度及使用流体温度	-10~60°C (但, 未冻结)		
重量	25行程	3.1kg	4.8kg
	50行程	3.4kg	5.1kg

## 配线图 (PNP连接回路)



注) TURCK和P&F共通。  
※关于NPN规格请向本公司确认。

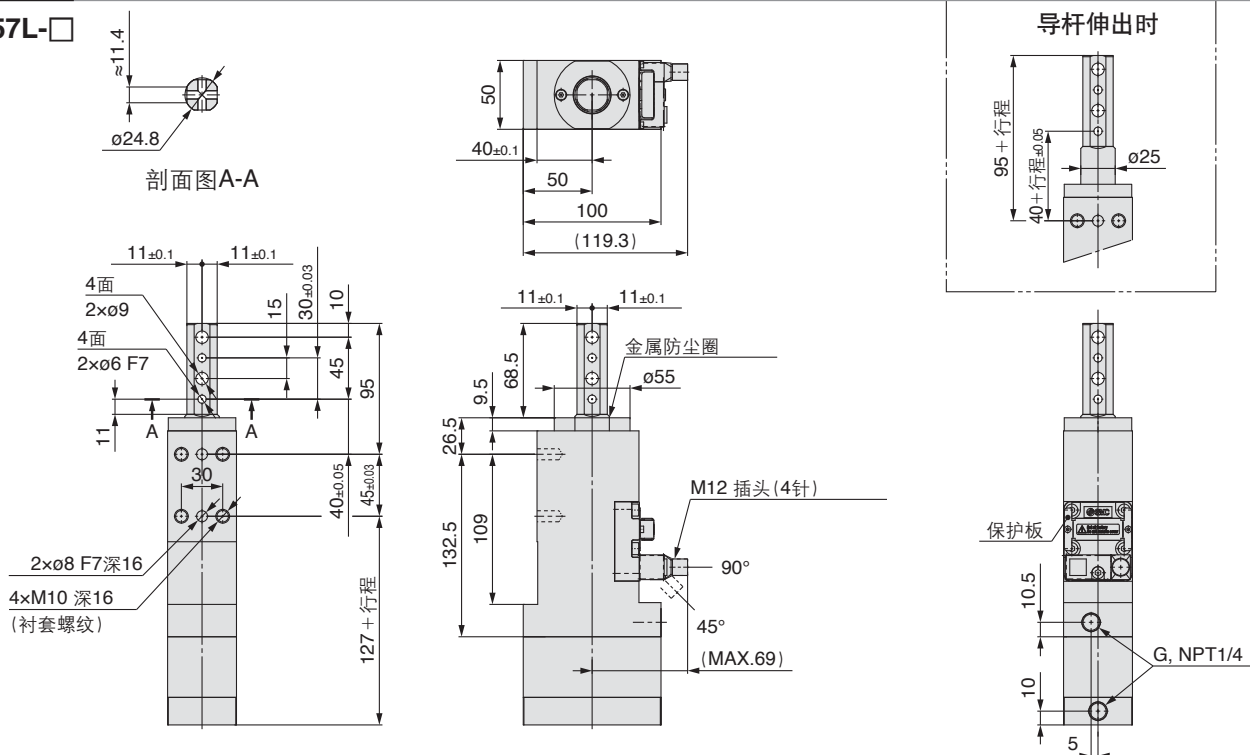
## 理论输出力表

缸径	动作方向	使用压力 (MPa)			
		0.4	0.5	0.6	0.7
57	IN	823	1029	1235	1440
	OUT	1009	1264	1519	1765
71	IN	1176	1470	1764	2058
	OUT	1578	1970	2362	2761

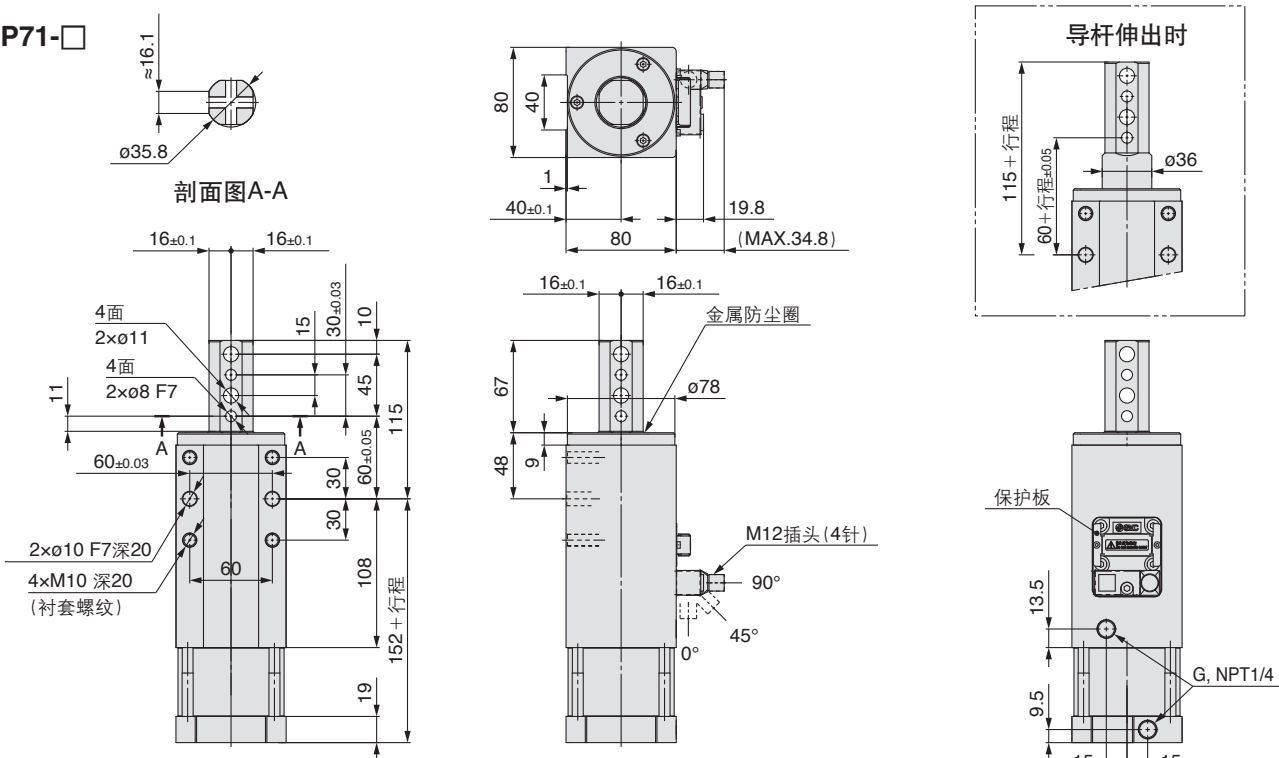
# CKZP 系列

## 外形尺寸图

### CKZP57L-□



### CKZP71-□



### ⚠️ 安全注意事项

请仔细阅读《SMC产品使用注意事项》(M-C03-3)及使用说明书, 在进行确认的基础上, 正确使用本产品。

## SMC(中国)有限公司

地址: 北京经济技术开发区兴盛街甲2号  
电话: 010-67885566  
http://www.smc.com.cn

邮编: 100176  
传真: 010-67882335

## SMC代理商