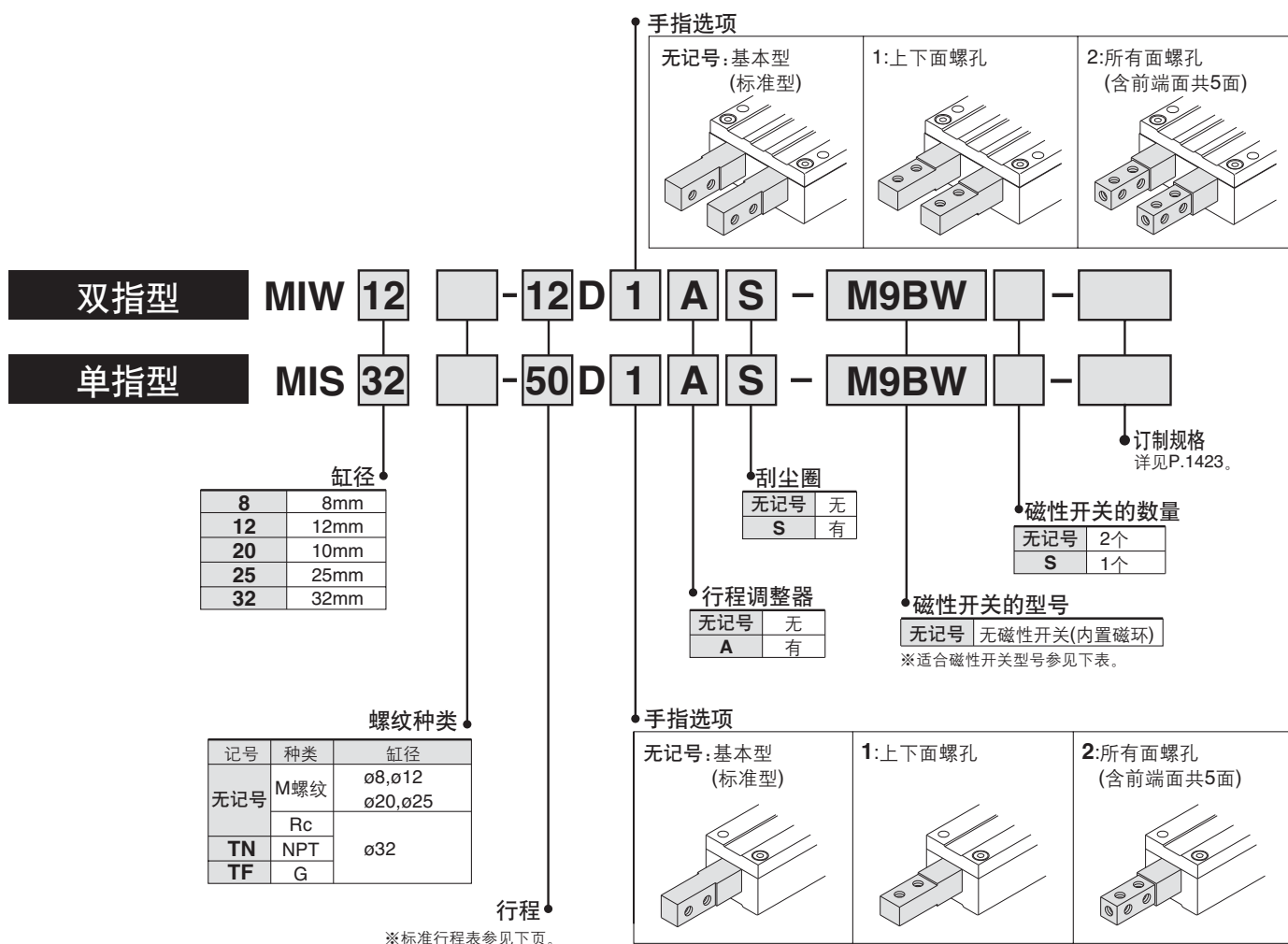


挡料器

MIW/MIS 系列

∅8, ∅12, ∅20, ∅25, ∅32

型号表示方法



适合的磁性开关型号/磁性开关单体的详细规格参见P.1719~1827。

种类	特殊功能	导线引出方式	指示灯	配线(输出)	负载电压		磁性开关型号		导线长度(m)				导线前置插头	适合负载		
					DC	AC	导线纵向引出	导线横向引出	0.5 (无记号)	1 (M)	3 (L)	5 (Z)		IC回路	继电器 PLC	
无触点 磁性开关	— 诊断指示(2色指示)	直接出线式	有	3线(NPN)	24V	5V, 12V	—	M9NV	M9N	●	●	●	○	○	IC回路	继电器 PLC
				3线(PNP)				M9PV	M9P	●	●	●	○			
				2线	5V, 12V	—	M9BV	M9B	●	●	●	○	○	○	—	
				3线(NPN)			M9NWV	M9NW	●	●	●	○	○	○	IC回路	
				3线(PNP)			M9PWV	M9PW	●	●	●	○	○	○	—	
				2线			M9BWV	M9BW	●	●	●	○	○	○	—	

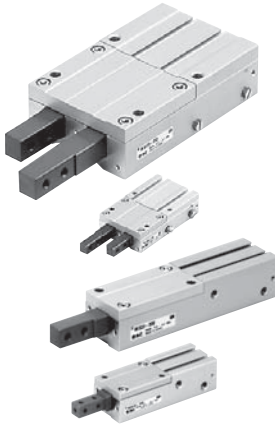
※导线长度记号 0.5m.....无记号 (例) M9NW
 1m..... M (例) M9NW
 3m..... L (例) M9NW
 5m..... Z (例) M9NW

※带○的无触点磁性开关根据订单生产。

※导线前置插头的磁性开关的详细参见P.1784、1785。

※磁性开关同包出厂(未组装)。

规格



系列	MIW(双指型)	MIS(单指型)
使用流体	空气	
使用压力范围	0.2~0.7MPa	
环境温度和流体温度	-10℃~60℃()未冻结	
给油	不给油	
动作形式	双作用	
磁性开关(可选项)	无触点磁性开关(3线、2线)	
行程公差	+1 0 mm	

选项

手指选项	标准型、上下面螺孔、所有面螺孔(包括前端面共5面)
行程调节器 (仅后退端)	MI□8:调整范围 4mm
	MI□12:调整范围 6mm
	MI□20:调整范围 12mm
	MI□25:调整范围 15mm
MI□32:调整范围 20mm	
刮尘圈	可安装在标准品上

理论输出力表

单位 N

缸径 (mm)	杆径 (mm)	动作方向	受压面积 (mm ²)	使用压力 MPa					
				0.2	0.3	0.4	0.5	0.6	0.7
8	4	OUT	50	10	15	20	26	31	36
		IN	38	7	11	15	19	23	26
12	6	OUT	113	23	34	45	57	68	79
		IN	85	17	26	34	43	51	60
20	10	OUT	314	63	94	126	157	188	220
		IN	236	47	71	94	118	142	165
25	10	OUT	491	98	147	196	245	295	344
		IN	412	82	124	165	206	247	288
32	12	OUT	804	161	241	322	402	482	563
		IN	691	138	207	276	346	415	484

标准行程

双指型/MIW (mm)

缸径	行程
8	8mm
12	12mm
20	20mm
25	25mm
32	32mm

※对于MIW, 行程与缸径一样

单指型/MIS (mm)

缸径	行程
8	10,20mm
12	10,20,30mm
20	10,20,30mm
25	30,50mm
32	30,50mm



订制规格
(详见P.2020。)

表示记号	规格/内容
-X4	耐热(-10~100℃)
-X5	密封件类为氟橡胶
-X63	氟素润滑脂
-X79	食品用润滑脂

质量表

品种	型号	行程 (mm)	质量 (g)	行程调节器 增加质量(g)	刮尘圈 增加质量(g)
MIW	MIW8-8D	8	110	6	3
	MIW12-12D	12	240	10	5
	MIW20-20D	20	650	30	10
	MIW25-25D	25	1550	30	20
	MIW32-32D	32	2650	100	35
MIS	MIS8-10D	10	62	3	2
	MIS8-20D	20	80		
	MIS12-10D	10	130	5	3
	MIS12-20D	20	160		
	MIS12-30D	30	190		
	MIS20-10D	10	300		
	MIS20-20D	20	355	15	5
	MIS20-30D	30	410		
	MIS25-30D	30	800	15	10
	MIS25-50D	50	1000		
	MIS32-30D	30	1350		
	MIS32-50D	50	1650	50	18

RSQ

RSQ

RS□

MI□

D-□

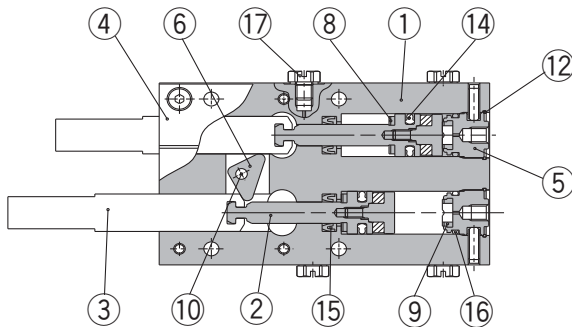
-X□

个别
-X□

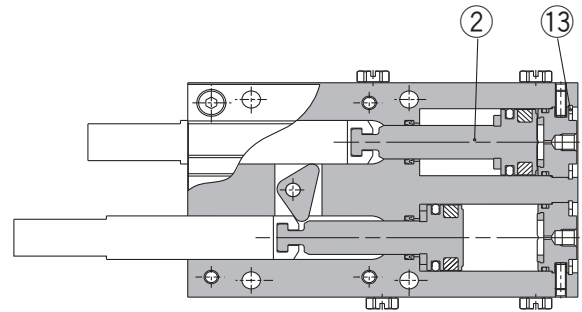
MIW/MIS 系列

结构简图/双指型(MIW)

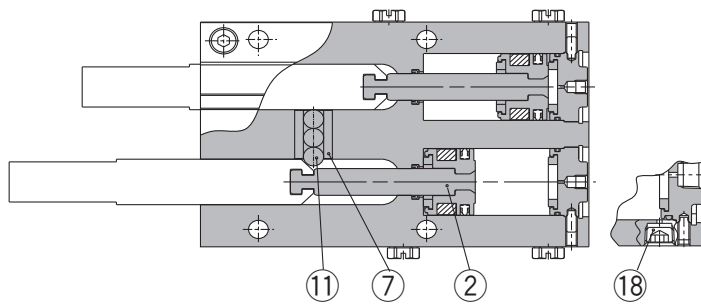
- 8



- 12, - 20

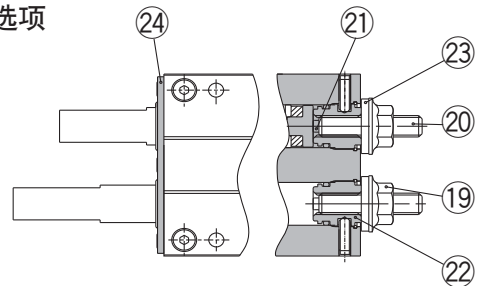


- 25, - 32



(仅 32)

选项



刮尘圈

行程调节器

构成零部件

序号	零部件名	材质	备注
1	器体	铝合金	硬质阳极化处理
2	活塞组件		
3	手指	碳钢	热处理·特殊处理
4	上盖	铝合金	硬质阳极化处理
5	帽(W)	铝合金	白色阳极化处理
6	凸轮	不锈钢	热处理(MIW8-20)
7	滚柱座	不锈钢	热处理(MIW25,32)
8	缓冲垫	聚氨脂橡胶	
9	头部缓冲垫	聚氨脂橡胶	
10	针状轴	高碳铬轴承钢	(MIW8~20)

序号	零部件名	材质	备注
11	圆柱辊	碳钢	(MIW25,32)
12	卡子	碳钢	(MIW8)
13	R型弹性挡圈	碳钢	(MIW12~32)
14	活塞密封圈	NBR	
15	杆密封圈	NBR	
16	静密封圈	NBR	
17	堵头		(MIW8 · · · M-3P) (MIW12~25 · · · M-5P)
18	内六角螺堵		(MIW32 · · · Rc1/8)

选项: 调节器

序号	零部件名	材质	备注
19	带法兰六角螺母	碳钢	镀镍
20	调节螺钉	碳钢	镀镍
21	调整缓冲垫	聚氨脂橡胶	
22	调节帽	铝合金	白色阳极化处理
23	模压橡胶垫圈		

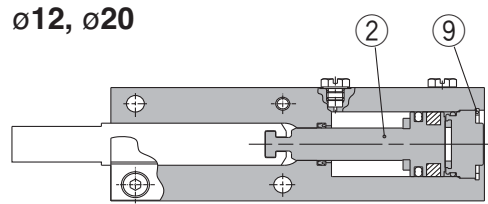
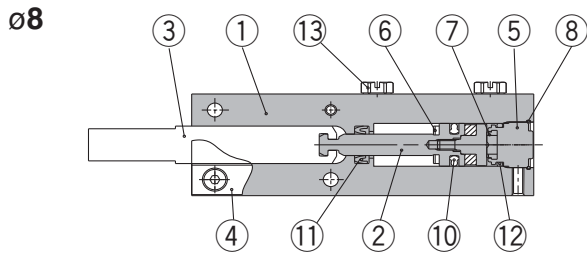
选项: 刮尘圈

序号	零部件名	材质	备注
24	刮尘圈	不锈钢+NBR	

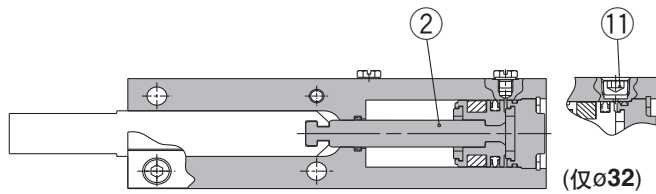
可换件

型号	零件名	手指			密封圈组件	刮尘圈组件	润滑脂包
		基本型	上下面螺孔型	所有面螺孔型			
MIW8-8D	MI-A0801-8	MI-A0802-8	MI-A0803-8	MIW8-PS	MIW-A0804	MH-G01 (内容量30g)	
MIW12-12D	MI-A1201-12	MI-A1202-12	MI-A1203-12	MIW12-PS	MIW-A1204		
MIW20-20D	MI-A2001-20	MI-A2002-20	MI-A2003-20	MIW20-PS	MIW-A2004		
MIW25-25D	MI-A2501-25	MI-A2502-25	MI-A2503-25	MIW25-PS	MIW-A2504		
MIW32-32D	MI-A3201-32	MI-A3202-32	MI-A3203-32	MIW32-PS	MIW-A3204		
主要零件No		③(1个)			⑭,⑮,⑯	⑳	

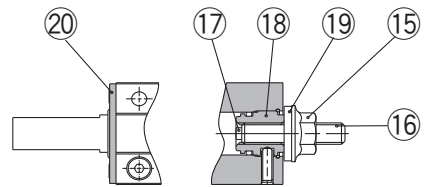
结构简图/单指型(MIS)



ø25, ø32



选项



刮尘圈

行程调节器

RSQ

RSG

RS□

MI□

构成零部件

序号	零部件名	材质	备注
1	器体	铝合金	硬质阳极化处理
2	活塞组件		
3	手指	碳钢	热处理·特殊处理
4	上盖	铝合金	硬质阳极化处理
5	帽(S)	铝合金	白色阳极化处理
6	缓冲垫	聚氨脂橡胶	
7	头缓冲垫	聚氨脂橡胶	
8	卡子	碳钢	(MIS8)
9	R形弹性挡圈	碳钢	(MIS12-32)

序号	零部件名	材质	备注
10	活塞密封圈	NBR	
11	杆密封圈	NBR	
12	静密封圈	NBR	
13	堵头		(MIS8...M-3P) (MIS12-25...M-5P)
14	内六角螺堵		(MIS32...Rc1/8)

选项:调节器

序号	零部件名	材质	备注
15	带法兰六角螺母	碳钢	镀镍
16	调节螺钉	碳钢	镀镍
17	调整缓冲垫	聚氨脂橡胶	
18	调节帽	铝合金	白色阳极化处理
19	模压橡胶垫圈		

选项:刮尘圈

序号	零部件名	材质	备注
20	刮尘圈	不锈钢+NBR	

可换件

型号	零件名			密封圈组件	刮尘圈组件	润滑脂包
	基本型	手指				
		上下面螺孔型	所有面螺孔型			
MIS8-10D	MI-A0801-10	MI-A0802-10	MI-A0803-10	MIS8-PS	MIS-A0804	MH-G01 (内容量30g)
MIS8-20D	MI-A0801-20	MI-A0802-20	MI-A0803-20			
MIS12-10D	MI-A1201-10	MI-A1202-10	MI-A1203-10	MIS12-PS	MIS-A1204	
MIS12-20D	MI-A1201-20	MI-A1202-20	MI-A1203-20			
MIS12-30D	MI-A1201-30	MI-A1202-30	MI-A1203-30	MIS20-PS	MIS-A2004	
MIS20-10D	MI-A2001-10	MI-A2002-10	MI-A2003-10			
MIS20-20D	MI-A2001-20	MI-A2002-20	MI-A2003-20	MIS25-PS	MIS-A2504	
MIS20-30D	MI-A2001-30	MI-A2002-30	MI-A2003-30			
MIS25-30D	MI-A2501-30	MI-A2502-30	MI-A2503-30	MIS32-PS	MIS-A3204	
MIS25-50D	MI-A2501-50	MI-A2502-50	MI-A2503-50			
MIS32-30D	MI-A3201-30	MI-A3202-30	MI-A3203-30			
MIS32-50D	MI-A3201-50	MI-A3202-50	MI-A3203-50			
主要零件No	③(1个)			⑩,⑪,⑫	⑳	

D-□

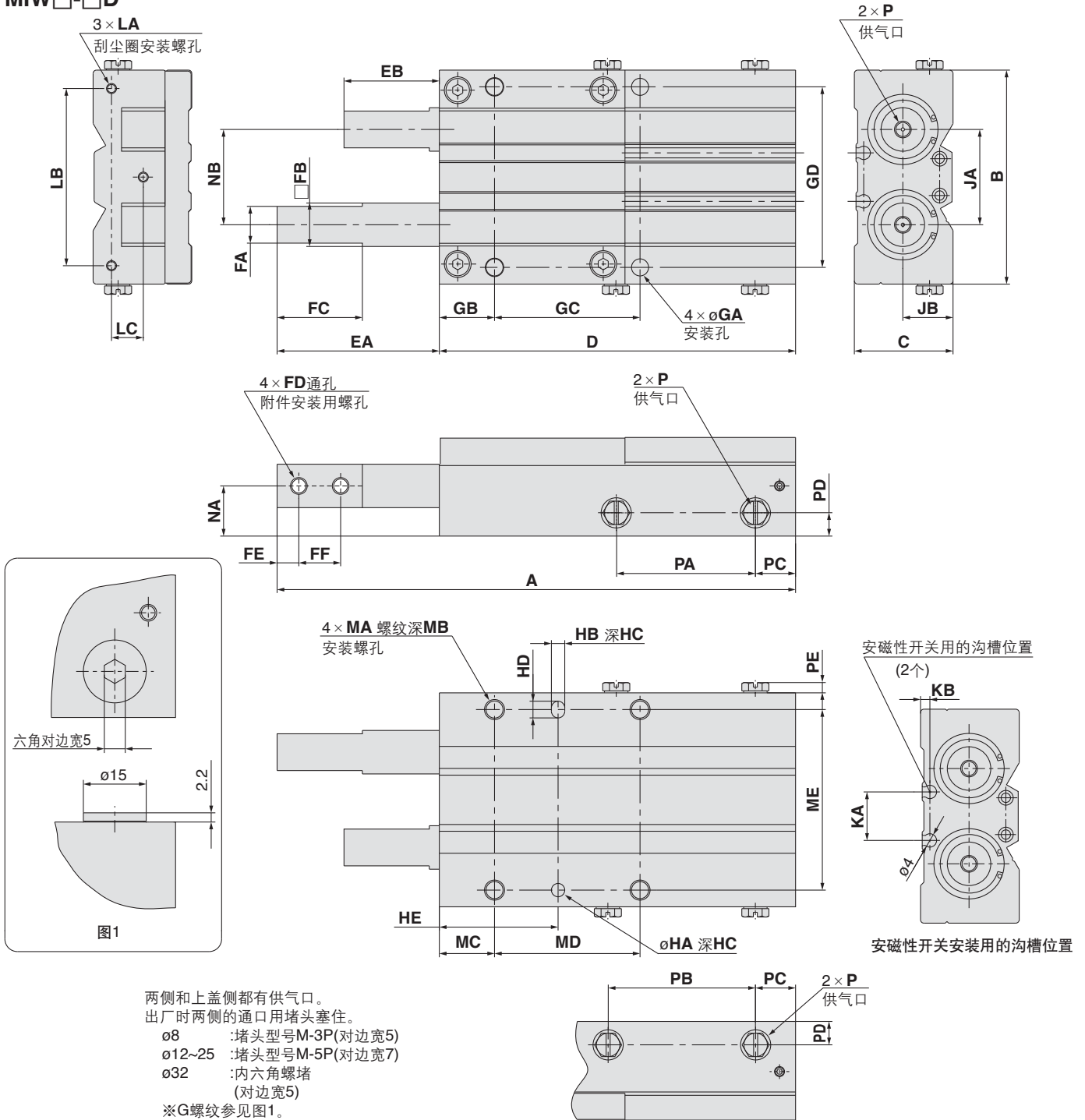
-X□

个别
-X□

MIW/MIS 系列

外形尺寸图/双指型

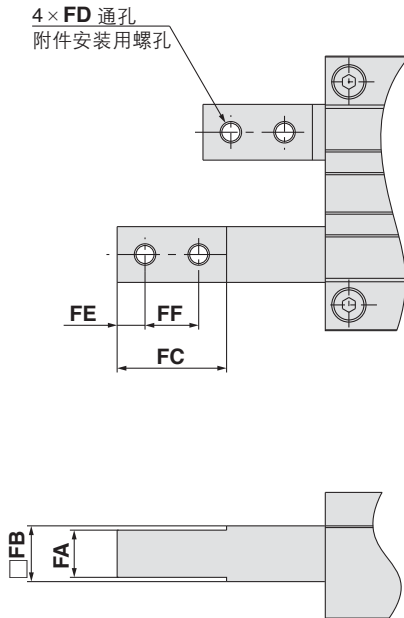
MIW□-□D



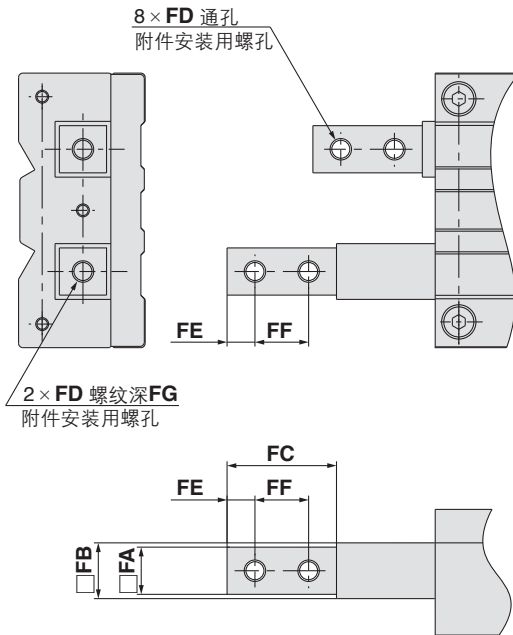
型号	A	B	C	D	EA	EB	FA	FB	FC	FD	FE	FF	FG	GA	GB	GC	GD
MIW8-8	83	34	16	57	26	18	6 ^{0.1} ₀	7h9 ⁰ _{-0.036}	15	M3 × 0.5	4	7	6(有效深度2.5)	2.6	9	22	28
MIW12-12	111	44	21	76	35	23	8 ^{0.1} ₀	10h9 ⁰ _{-0.036}	19	M3 × 0.5	4.5	9.5	6(有效深度3)	3.3	12.5	34	37
MIW20-20	155	64	29.5	106.5	48.5	28.5	11 ^{0.1} ₀	13h9 ⁰ _{-0.043}	25.5	M5 × 0.8	6.5	12.5	10(有效深度4)	5.1	16.5	43.5	54
MIW25-25	200	84	40	134	66	41	15 ^{0.1} ₀	17h9 ⁰ _{-0.043}	37	M6 × 1	10	17	15(有效深度7)	6.8	20	58	71
MIW32-32	256	95	47	169	87	55	19.5 ^{0.1} ₀	21h9 ⁰ _{-0.052}	51	M8 × 1.25	12.5	22	17(有效深度8.5)	8.6	24.5	73	80

型号	HA,HB	HC	HD	HE	JA	JB	KA	KB	LA	LB
MIW8-8	2H9 ^{+0.025} ₀	2	3	15	14.5	7.5	20.3	1.6	M2 × 0.4	28.4
MIW12-12	2.5H9 ^{+0.025} ₀	4	3.5	25	19	11	7.6	2.2	M2.6 × 0.45	37
MIW20-20	4H9 ^{+0.030} ₀	5	5	35.5	28.5	15	14.5	2.8	M3 × 0.5	53
MIW25-25	5H9 ^{+0.030} ₀	5	7	40	35.5	20	24.5	3	M3 × 0.5	70
MIW32-32	6H9 ^{+0.030} ₀	6	8	50	44.5	25	24.1	2.5	M4 × 0.7	81

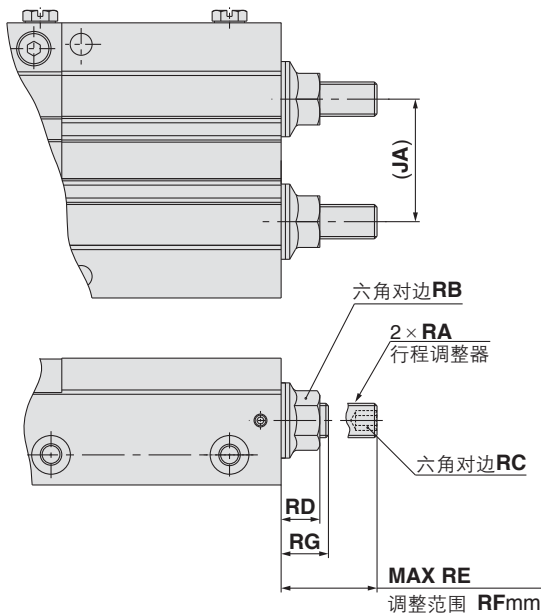
手指选型
上下面螺孔



所有面有螺孔

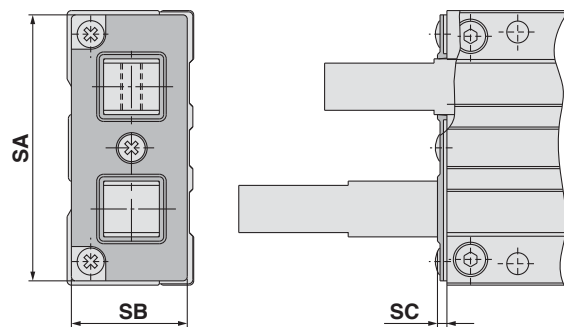


行程调整器



注)在调整范围内用行程调整器进行调整。

刮尘圈



型号	LC	MA	MB	MC	MD	ME	NA	NB	P	PA	PB	PC	PD	PE	RA	RB	RC	RD
MIW8-8	4.5	M3×0.5	6	9	22	28	7.5	14.5	M3×0.5	22.5	24	8	4.5	2.2	M4×0.7	7	2	5.7
MIW12-12	7.5	M4×0.7	7	12.5	34	37	11	19	M5×0.8	25	27	10	6	2.8	M5×0.8	8	2.5	6
MIW20-20	9.5	M6×1	10	16.5	43.5	54	15	28.5	M5×0.8	41.5	44	12	7	2.7	M8×1	12	4	9
MIW25-25	12	M8×1.25	12	20	58	71	20	35.5	M5×0.8	50	55	14	8.5	2.7	M8×1	12	4	9
MIW32-32	16.5	M10×1.5	15	24.5	73	80	25	44.5	Rc1/8	69.5	75.5	14.5	11	—	M12×1.25	17	6	12.4

型号	RE	RF	RG	SA	SB	SC
MIW8-8	12.5	4	8.5	33	14.5	1.4
MIW12-12	14	6	8	43	18.5	1.8
MIW20-20	22.5	12	10.5	62	27	2.2
MIW25-25	26	15	11	81	35	2.8
MIW32-32	33	20	13	93	42	3.4

RSQ

RSG

RS□

MI□

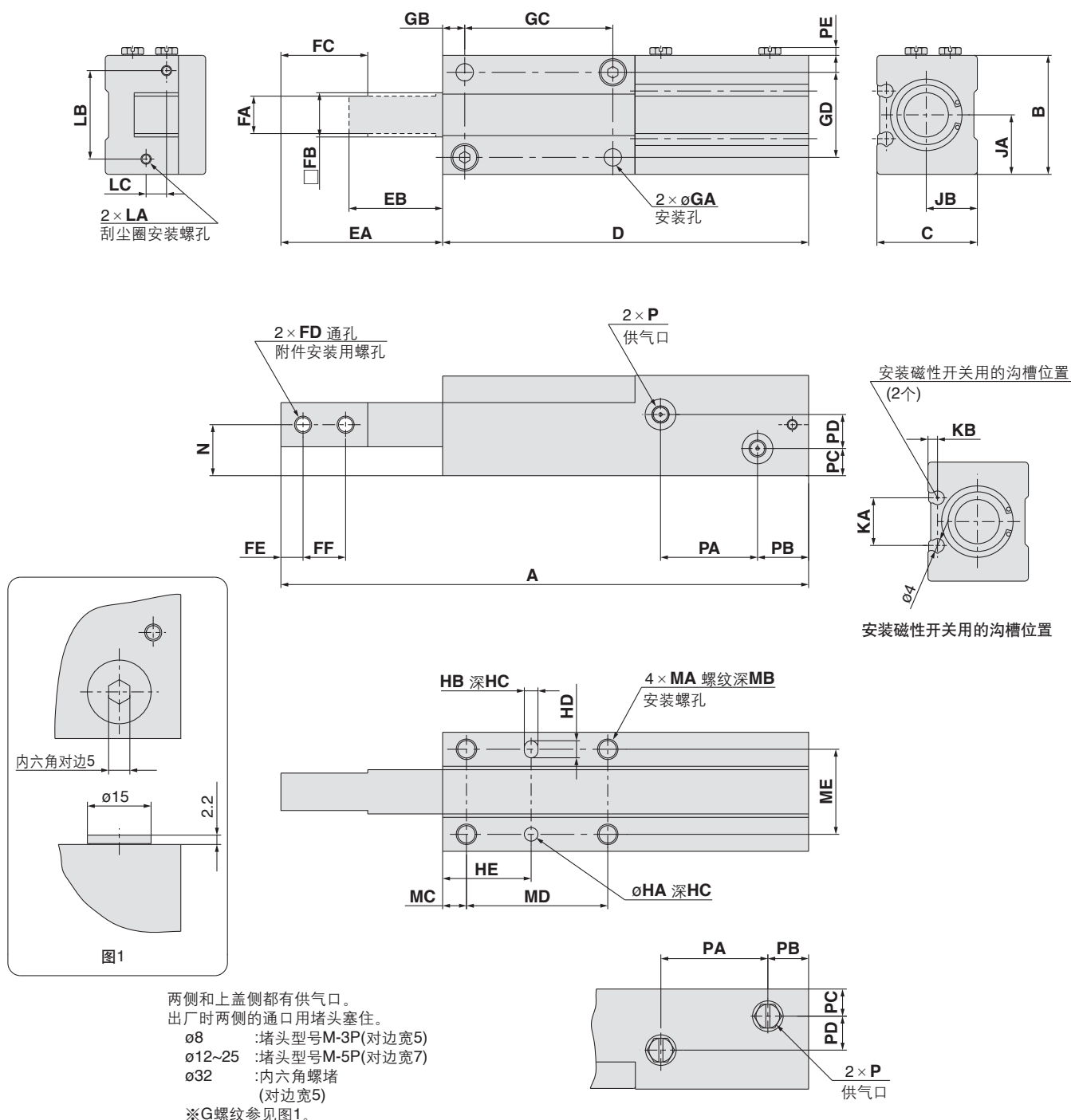
D-□

-X□

个别
-X□

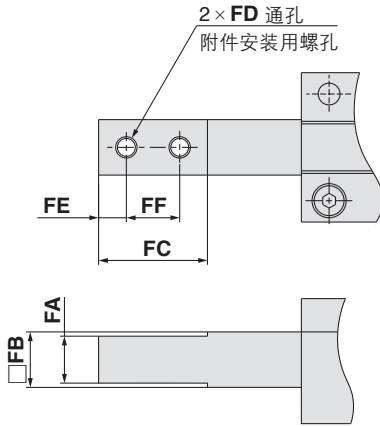
外形尺寸图/单指型

MIS□-□D

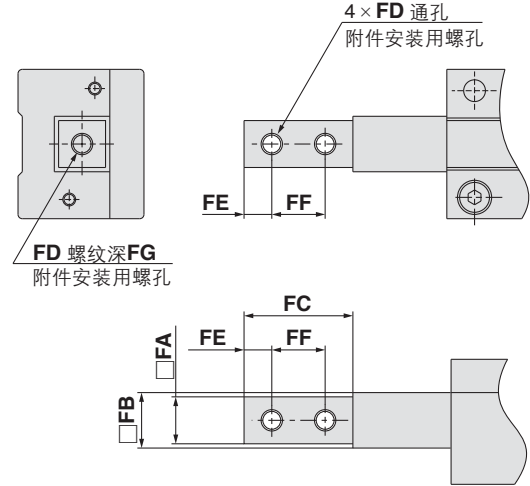


型号	A	B	C	D	EA	EB	FA	FB	FC	FD	FE	FF	FG	GA	GB	GC	GD	HA,HB
MIS8-10	87	19	16	59	28	18	6 ⁰ _{-0.1}	7h9 ⁰ _{-0.036}	15	M3 × 0.5	4	7	6(有效深度2.5)	2.6	4	20	13	2H9 ^{+0.025} ₀
MIS8-20	117			79	38											30		
MIS12-10	105	26	21	72	33	23	8 ⁰ _{-0.1}	10h9 ⁰ _{-0.036}	19	M3 × 0.5	4.5	9.5	6(有效深度3)	3.3	5	28	18	2.5H9 ^{+0.025} ₀
MIS12-20	135			92	43											38		
MIS12-30	165	41	40	112	53	41	15 ⁰ _{-0.1}	17h9 ⁰ _{-0.043}	37	M6 × 1	10	17	15(有效深度7)	6.8	10	48	28	5H9 ^{+0.030} ₀
MIS20-10	125			86.5	38.5											32		
MIS20-20	155	35	29.5	106.5	48.5	28.5	11 ⁰ _{-0.1}	13h9 ⁰ _{-0.043}	25.5	M5 × 0.8	6.5	12.5	10(有效深度4)	5.1	7	42	25	4H9 ^{+0.030} ₀
MIS20-30	185			126.5	58.5											52		
MIS25-30	215	41	40	144	71	41	15 ⁰ _{-0.1}	17h9 ⁰ _{-0.043}	37	M6 × 1	10	17	15(有效深度7)	6.8	10	55	28	5H9 ^{+0.030} ₀
MIS25-50	270			184	91											75		
MIS32-30	250	50	47	165	85	55	19.5 ⁰ _{-0.1}	21h9 ⁰ _{-0.052}	51	M8 × 1.25	12.5	22	17(有效深度8.5)	8.6	12	64	34	6H9 ^{+0.030} ₀
MIS32-50	310			205	105											84		

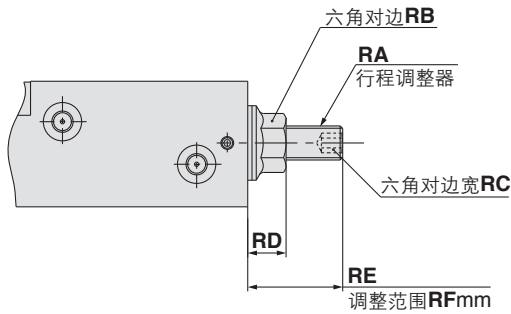
手指选型
上下面螺孔



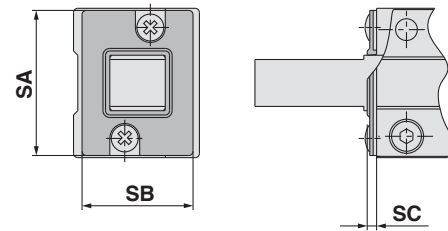
所有面有螺孔



带行程调整器



带刮尘圈



注)在调整范围内用行程调整器进行调整。

型号	HC	HD	HE	JA	JB	KA	KB	LA	LB	LC	MA	MB	MC	MD	ME	N	P	PA	PB	PC
MIS8-10	2	3	14	9.5	7.5	6.2	1.6	M2×0.4	14	3	M3×0.5	5	4	20	13	7.5	M3×0.5	19	8	4.5
MIS8-20														30				29		
MIS12-10	4	3.5	17.5	13	11	11.6	2.2	M2.6×0.45	19	4	M4×0.7	7	5	28	18	11	M5×0.8	19	10	6
MIS12-20														38				29		
MIS12-30														48				39		
MIS20-10	5	5	26	17.5	15	14	2.8	M3×0.5	26	6	M6×1	10	7	32	25	15	M5×0.8	20.5	12	8
MIS20-20														42				30.5		
MIS20-30														52				40.5		
MIS25-30	5	7	32	20.5	20	11	3	M3×0.5	32	10	M8×1.25	14	10	55	28	20	M5×0.8	47	14	12
MIS25-50														75				67		
MIS32-30	6	8	40	25	25	20.4	2.5	M4×0.7	39	12	M10×1.5	15	12	64	34	25	Rc1/8	47	14.5	11
MIS32-50														84				67		

型号	PD	PE	RA	RB	RC	RD	RE	RF	RG	SA	SB	SC
MIS8-10	6	2.2	M4×0.7	7	2	5.7	12.5	4	8.5	18.6	14	1.4
MIS8-20												
MIS12-10	7	2.8	M5×0.8	8	2.5	6	14	6	8	24	18	1.8
MIS12-20												
MIS12-30												
MIS20-10	10	2.7	M8×1	12	4	9	22.5	12	10.5	34	26	2.2
MIS20-20												
MIS20-30												
MIS25-30	14	2.7	M8×1	12	4	9	26	15	11	40	36	2.8
MIS25-50												
MIS32-30	27	-	M12×1.25	17	6	12.4	33	20	13	49	41	3.4
MIS32-50												

RSQ

RSG

RS□

MI□

D-□

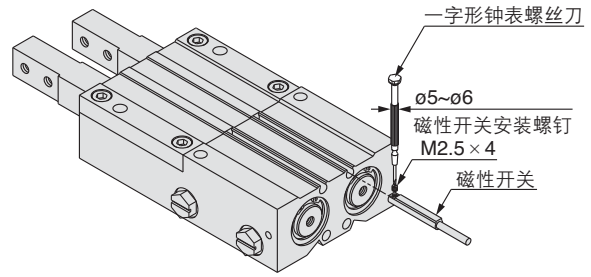
-X□

个别
-X□

磁性开关安装方法

安装磁性开关时，如下图所示把磁性开关插入挡料器的开关安装槽内，检测位置设定后，用一字形钟表螺丝刀拧紧所附的安装小螺钉。

※紧固磁性开关安装小螺钉时，应使用握径5~6mm的钟表螺丝刀。（这是为了防止过大力矩造成磁性开关破损）
紧固力矩为0.1~0.15N·m左右。



用于行程末端检测时的合适安装位置

磁性开关型号	导线引出方向是→的场合
M9□ M9□V M9□W(V)	
	导线引出方向是←的场合

磁性开关动作范围

MIW (mm)

磁性开关型号	ø8	ø12	ø20	ø25	ø32
D-M9□(V)	3	2.5	4	5.5	7
D-M9□W(V)					

MIS (mm)

磁性开关型号	ø8	ø12	ø20	ø25	ø32
D-M9□(V)	3	3.5	4.5	5.5	7
D-M9□W(V)					

注)动作范围含磁滞在内，故表中是大致值，不是保证值。(偏差在±30%左右)
在环境温度变化较大时，动作范围变化也较大。

型号	合适的安装位置		型号	合适的安装位置		型号	合适的安装位置	
	D-M9□ D-M9□W	D-M9□V D-M9□WV		D-M9□ D-M9□W	D-M9□V D-M9□WV		D-M9□ D-M9□W	D-M9□V D-M9□WV
MIW8-8D	A	16.5	MIS12-30D	A	18.5	MIS25-30D	A	7.5
	B	25		B	49		B	38
	C	4.5		C	6.5		C	21
	D	-		D	-		D	-
	E	6 4		E	3.5 1.5		E	- -
MIS8-10D	A	16.5	MIW20-20D	A	20.5	MIS25-50D	A	7.5
	B	27		B	41		B	38
	C	4.5		C	8.5		C	21
	D	-		D	-		D	-
	E	6 4		E	4 2		E	- -
MIS8-20D	A	16.5	MIS20-10D	A	20.5	MIW32-32D	A	8.5
	B	37		B	31		B	41
	C	4.5		C	8.5		C	29
	D	-		D	-		D	-
	E	6 4		E	4 2		E	- -
MIW12-12D	A	18.5	MIS20-20D	A	20.5	MIS32-30D	A	8.5
	B	31		B	51		B	39
	C	6.5		C	8.5		C	29
	D	-		D	-		D	-
	E	3.5 1.5		E	4 2		E	- -
MIS12-10D	A	18.5	MIS20-30D	A	20.5	MIS32-50D	A	8.5
	B	29		B	61		B	59
	C	6.5		C	8.5		C	29
	D	-		D	-		D	-
	E	3.5 1.5		E	4 2		E	- -
MIS12-20D	A	18.5	MIW25-25D	A	7.5			
	B	39		B	33			
	C	6.5		C	21			
	D	-		D	-			
	E	3.5 1.5		E	- -			

注)实际设定时，在确认磁性开关的动作状态再调整。