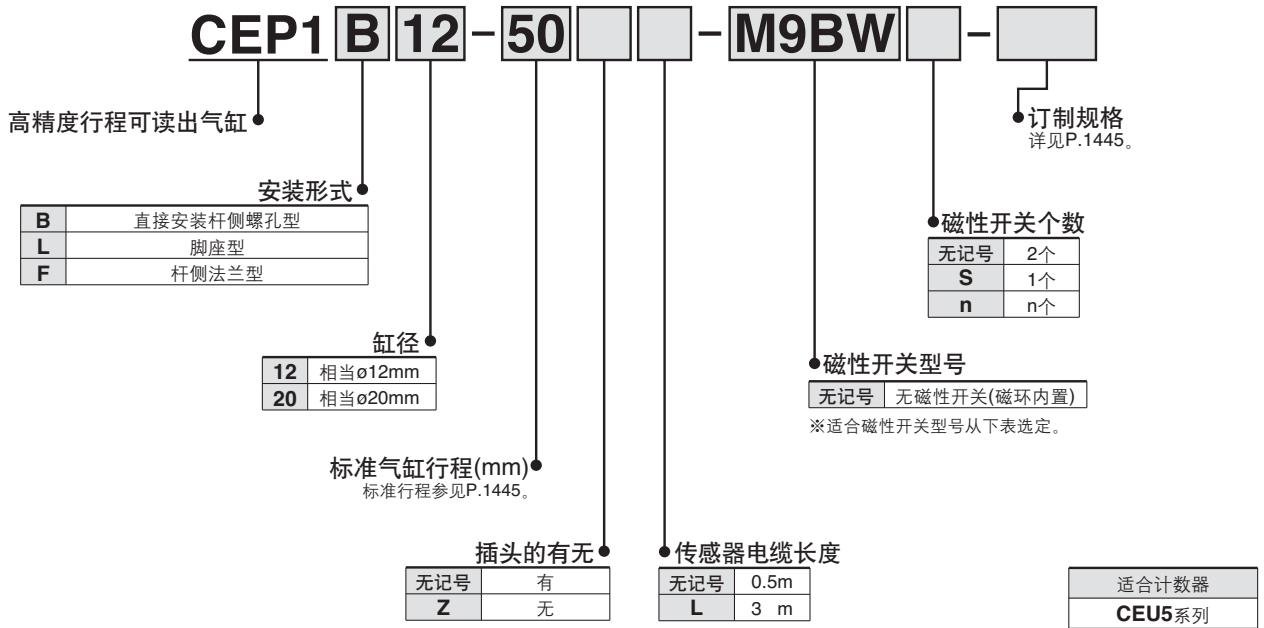


高精度行程可读气缸/活塞不回转型

CEP1 系列

∅12, ∅20

型号表示方法



<定制规格>

密封件类氟橡胶: -XC22

(例)CEP1B12-100-M9N-XC22

<可选项>

延长电缆 CE1-R 05

电缆长度

05	5m
10	10m
15	15m
20	20m

追记号

无记号	延长电缆
C	延长电缆+插头

安装件及其型号

气缸型号	脚座	杆侧法兰
CEP1□12	CEP1-L12	CEP1-F12
CEP1□20	CEP1-L20	CEP1-F20

适合磁性开关/磁性开关单体的详细规格参见P.1719~1827。

种类	特殊机能	导线引出方式	指示灯	输出配线	负载电压		磁性开关型号		导线长度(m)				导线前置插头	适合负载	
					DC	AC	纵向	横向	0.5 (无记号)	1 (M)	3 (L)	5 (Z)		IC回路	继电器 PLC
无触点 磁性开关	-	直接出线式	有	3线(NPN)	24V	5V,12V	-	M9NV	M9N	●	●	●	○	IC回路	继电器 PLC
				3线(PNP)				M9PV	M9P	●	●	●	○		
				2线				M9BV	M9B	●	●	●	○		
				3线(NPN)				M9NWV	M9NW	●	●	●	○		
				3线(PNP)				M9PWV	M9PW	●	●	●	○		
				2线				M9BWV	M9BW	●	●	●	○		
	诊断指示(2色指示)	直接出线式	有	3线(NPN)	24V	5V,12V	-	M9NAV	M9NA	○	○	●	○	IC回路	继电器 PLC
				3线(PNP)				M9PAV	M9PA	○	○	●	○		
				2线				M9BAV	M9BA	○	○	●	○		
				3线(NPN)				M9N	M9N	●	●	●	○		
耐水性强(2色指示)	直接出线式	有	3线(NPN)	24V	5V,12V	-	M9N	M9N	●	●	●	○	IC回路	继电器 PLC	
			3线(PNP)				M9P	M9P	●	●	●	○			
有触点 磁性开关	-	直接出线式	有	3线(相当NPN)	24V	5V	-	A96V	A96	●	-	●	-	IC回路	继电器 PLC
				2线				A93V	A93	●	-	●	-		
				3线				A90V	A90	●	-	●	-		
				2线				A90V	A90	●	-	●	-		

※导线长度表示记号 0.5m.....无记号 (例)M9NW ※带"○"的无触点磁性开关按订货生产。

1m.....M (例)M9NWM
3m.....L (例)M9NWL
5m.....Z (例)M9NWX

※上记载型号以外,还有可能适合的磁性开关,详见P.1452。

※导线前置插头的磁性开关详见P.1784、1785。

※磁性开关同包出厂(未组装)。

气缸规格



动作方式	单杆双作用(活塞不回转)	
使用流体	空气	
耐压试验压力	1.5MPa	
最高使用压力	1.0MPa	
最低使用压力	ø12	ø20
	0.15MPa	0.1MPa
使用活塞速度	50~300mm/s	
环境温度及使用流体温度	0°C~60°C(但未冻结)	
给油	不给油	
行程长度允许公差范围	0~+1.0mm	
缓冲	无	
杆不回转型精度	ø12	ø20
	±2°	±3°
安装形式	直接安装杆侧螺孔型(标准)、脚座型、杆侧法兰型	

图形符号



传感器规格

使用电缆	ø7.6芯双扭屏蔽线(耐油·耐热·难燃)
最大传送距离	23m(本公司制电缆及本公司制计数器使用时)
位置检出方式	磁性刻度杆、检测头(增量型)
耐磁场	14.5mT
电源	DC10.8~26.4V(电源波动 1%以下)
消耗电流	50mA
分辨率	0.01mm(4倍增时)
精度	±0.02mm ^{注1)} (20°C时)
输出形式	开路集电极(DC24V、40mA)
输出信号	A相/B相相位差输出
绝缘阻抗	DC500V、50MΩ以上(外壳…12E间)
耐振动	33.3Hz 6.8G X、Y各方向2小时 Z方向4小时 依据JIS D1601
耐冲击	30G X、Y、Z各方向3次
保护构造	IP-67(IEC标准) 注2)
延长电缆(可选项)	CE1-R※ 5m、10m、15m、20m

注1) 含计数器(CEU5)的数值显示误差。
行程超过100mm的场合为±0.05mm。
装置上安装后的全体的精度,根据安装状态及环境会有变化,
对装置,客户应校正。
注2) 插头部除外,气缸部与本公司制耐水性强气缸同等。

CEP1
CE1
CE2
ML2B



订制规格
(详见P.1918.)

表示记号	规格/内容
Ü XC22	密封件类氟橡胶

气缸行程

型号	标准行程(mm)				制作可能※ 行程范围
	25	50	75	100	
CEP1B12	●	●	●	●	1~150
CEP1B20	●	●	●	●	1~300

※标准行程以外全是特制品。别途相谈。

D-□
-X□
个别
-X□

CEP1 系列

质量表(不含安装件·插头部)

单位: kg

缸径 (mm)	气缸行程(mm)			
	25	50	75	100
12	0.29	0.33	0.37	0.41
20	0.62	0.68	0.74	0.80

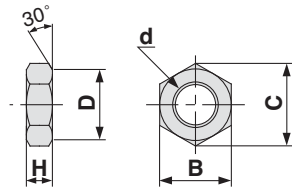
磁性开关适合安装位置

磁性开关适合安装位置(行程端)的尺寸参见P.1452。

杆端螺母尺寸

(标准品附2个。)

材质: 12,20:铁



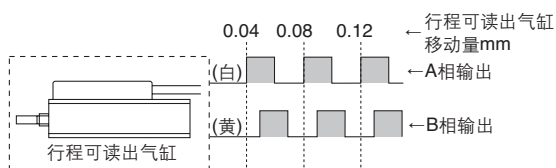
适合缸径(mm)	d	H	B	C	D
12	M5 × 0.8	3	8	9.2	7.8
20	M8 × 1.25	5	13	15.0	12.5

电气配线

输出形式

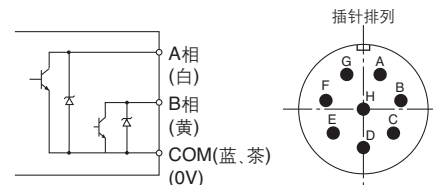
高精度行程可读气缸的输出信号如下图那样为A相/B相的相位差输出(开路集电极输出)。

高精度行程可读气缸的移动距离和输出信号的关系, 高精度行程可读气缸一旦动作0.04mm, 在输出端子A·B上, 共有1个脉冲的信号输出, 为了用分辨率0.01mm计测, 需要具有4倍增功能的计数器(CEU5)。



输入输出

行程可读气缸的输入输出是从传感器部出来的7带屏蔽的双扭线+插头进行。



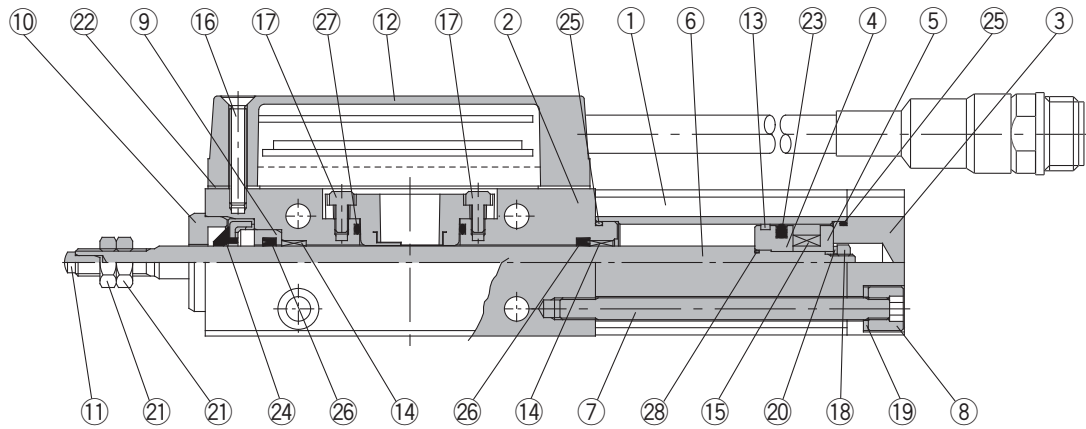
行程可读气缸的输出回路

信号表

连接针记号	芯线色	信号名
A	白	A相
B	黄	B相
C	茶	COM(0V)
D	蓝	COM(0V)
E	红	+12~24V
F	黑	0V
G	-	屏蔽

构造简图

ø12~ø20



构成零部件

序号	零部件名	材质	备注
1	缸筒	铝合金	硬质阳极化
2	杆侧缸盖	铝合金	镀硬铬
3	无杆侧缸盖	铝合金	硬质阳极化
4	活塞A	铝合金	硬质阳极化
5	活塞B	铝合金	硬质阳极化
6	活塞杆	碳钢	镀硬铬
7	拉杆	碳钢	镀锌
8	拉杆螺母	碳钢	镀镍
9	密封件环	铝合金	白色阳极化
10	凸台环	铝合金	白色阳极化
11	杆端销	不锈钢	淬火
12	传感器单元	-	带插头、无插头
13	耐磨环	特殊树脂	
14	导向套	铸铁	

构成零部件

序号	零部件名	材质	备注
15	磁环	-	
16	内十字盘头小螺钉	铬钼钢	镀镍
17	内六角螺钉	不锈钢	
18	六角螺母	碳钢	镀镍
19	弹簧垫圈	树脂	镀镍
20	弹簧垫圈	树脂	镀镍
21	六角螺母	碳钢	杆端螺母
22	传感器外壳垫片	NBR	
23	活塞密封圈	NBR	
24	刮尘圈	NBR	
25	缸筒静密封圈	NBR	
26	杆密封圈	NBR	
27	O形圈	NBR	
28	O形圈	NBR	

※有不正常动作的可能性,故密封件类更换时,与本公司联系。

CEP1

CE1

CE2

ML2B

D-□

-X□

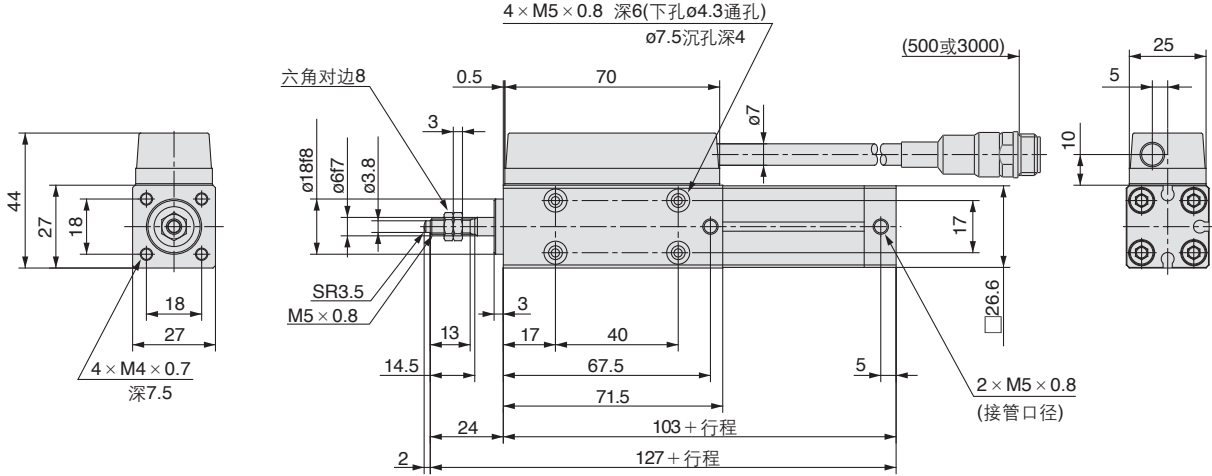
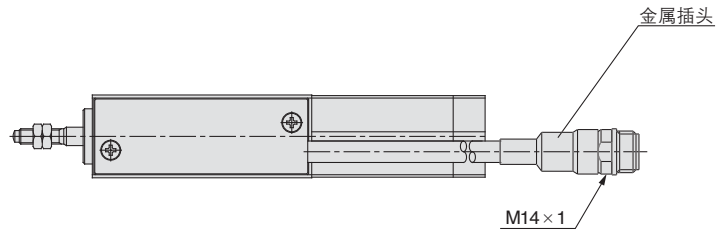
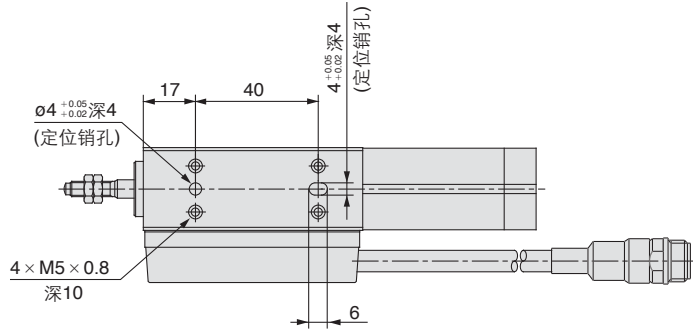
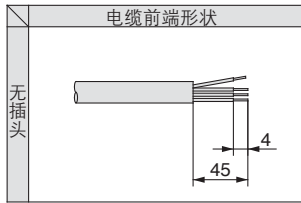
个别
-X□

CEP1 系列

Ø12 / 外形尺寸图

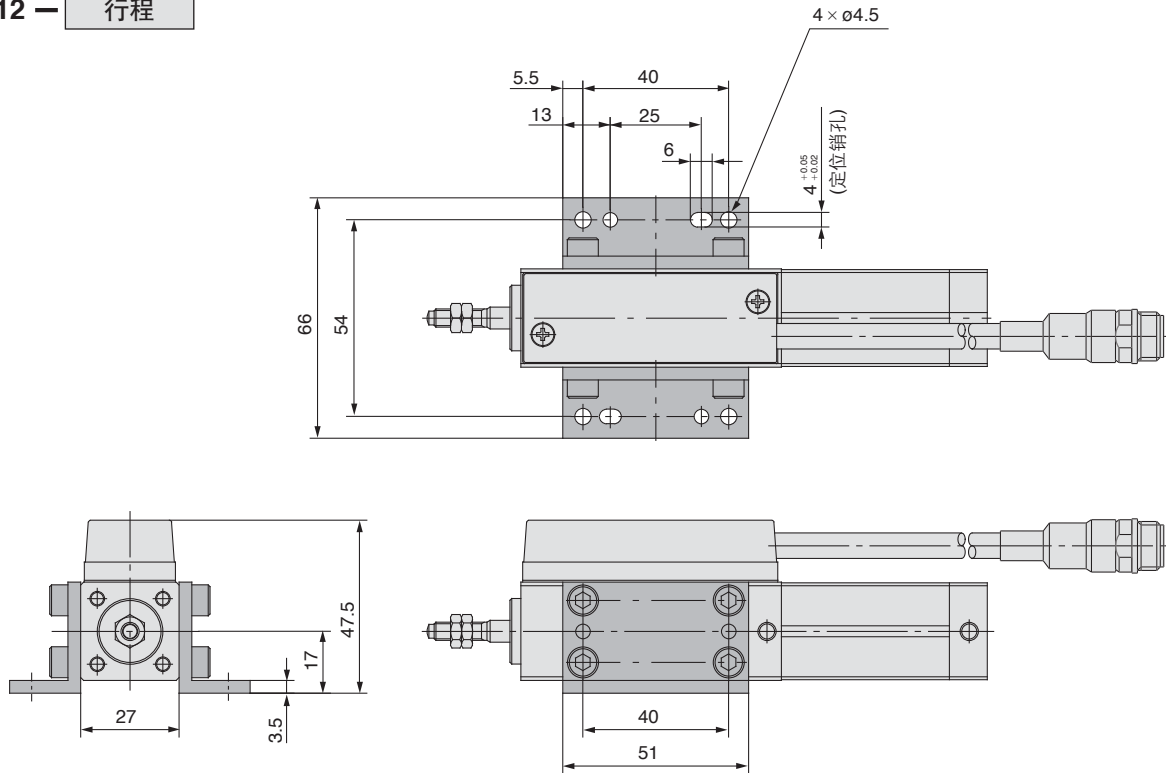
直接安装杆侧螺孔型

CEP1B12 — 行程



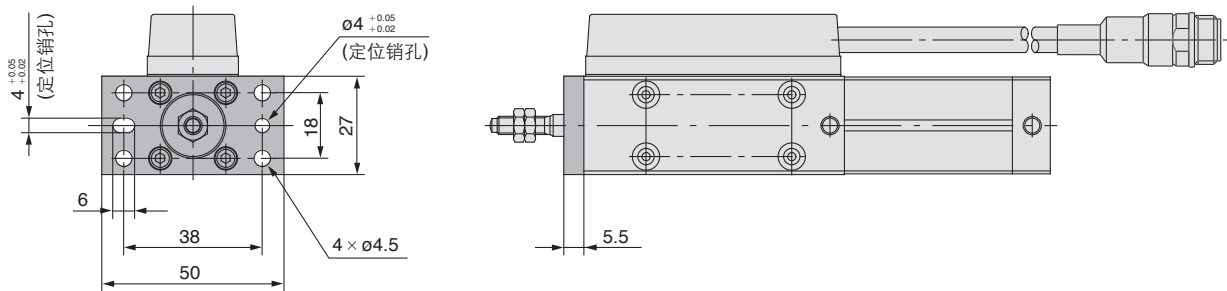
脚座型

CEP1L12 — 行程



杆端法兰型

CEP1F12 — 行程



CEP1

CE1

CE2

ML2B

D-□

-X□

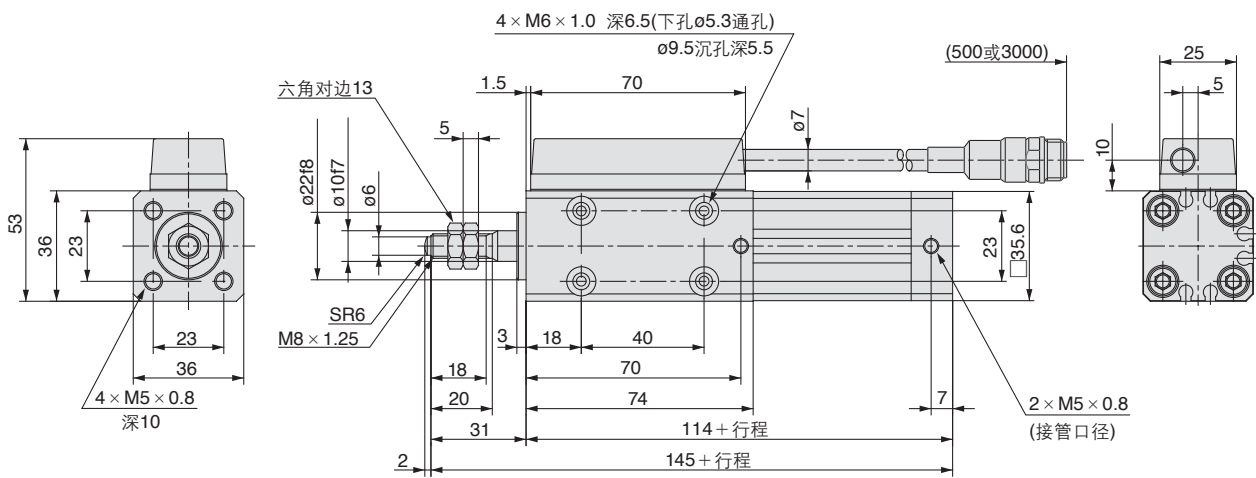
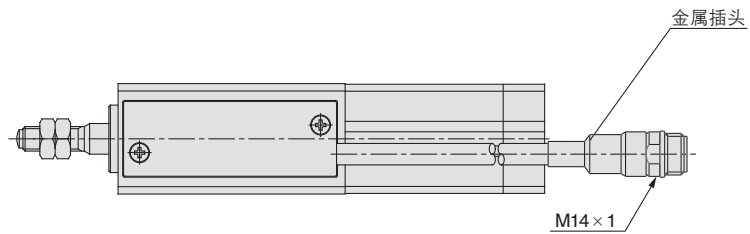
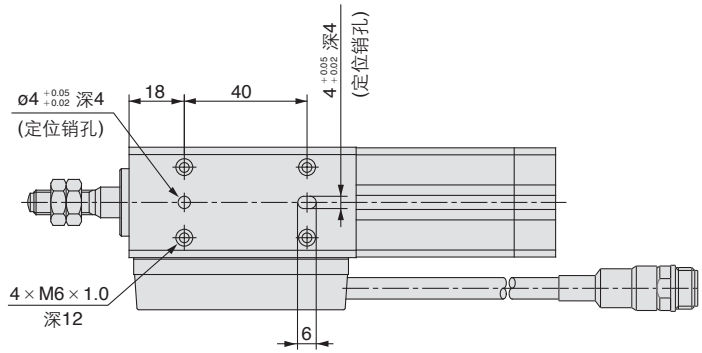
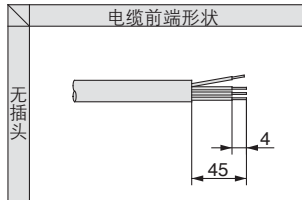
个别
-X□

CEP1 系列

Ø20 / 外形尺寸图

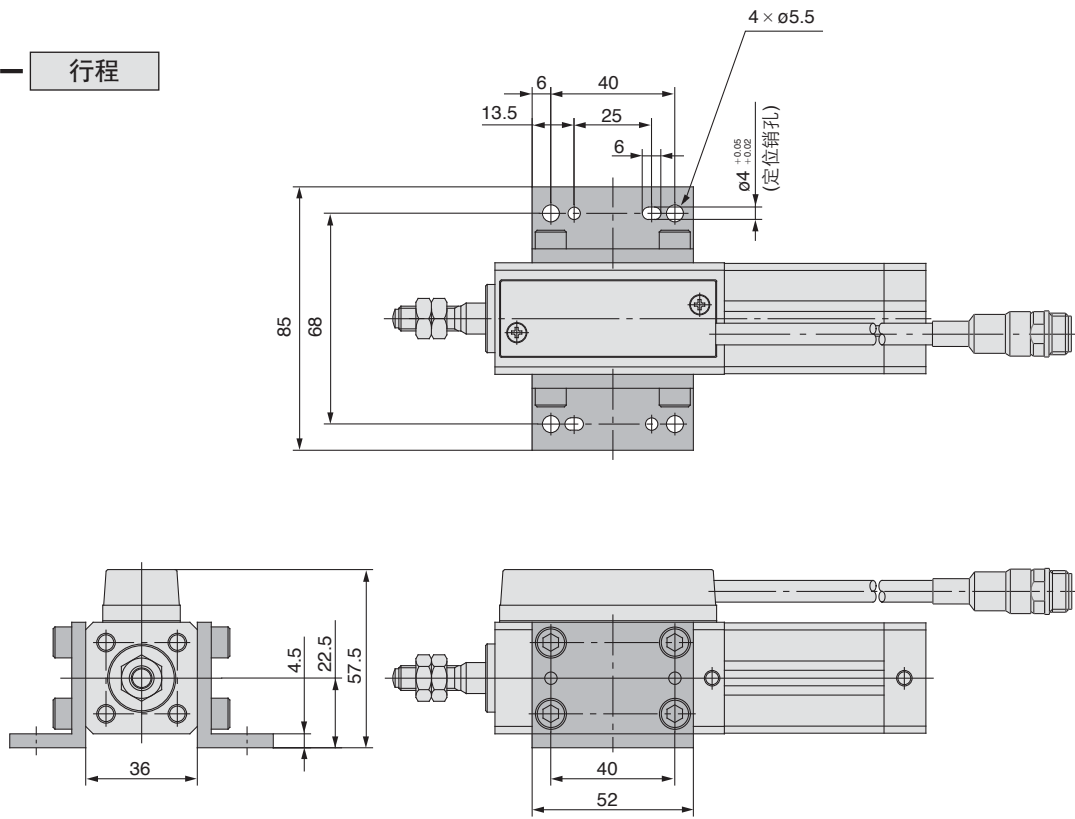
直接安装杆侧螺孔型

CEP1B20 — 行程



脚座型

CEP1L20 — 行程



CEP1

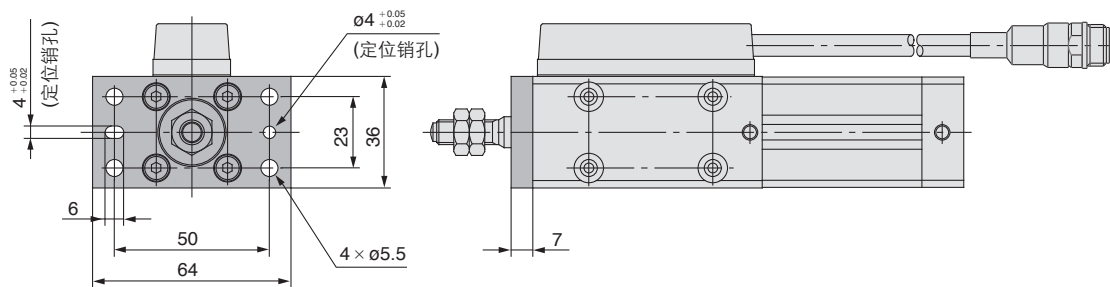
CE1

CE2

ML2B

杆侧法兰型

CEP1F20 — 行程



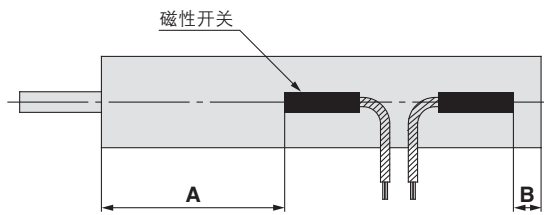
D-□

-X□

个别
-X□

CEP1 系列

磁性开关合适的安装位置(行程末端检测时)



磁性开关合适的安装位置 (mm)

磁性开关 型号	缸径			
	D-A9□ D-A9□V		D-M9□ D-M9□V D-M9□W D-M9□WV D-M9□AL D-M9□AVL	
缸径	A	B	A	B
12	75	8	79	12
20	82	12	86	16

注)实际的设定是在确认磁性开关的动作状态后再调整。

型号表示方法的合适磁性开关外，也有下记磁性开关可安装。
 ※无触点磁性开关上也有导线带前置插头。详见P.1784, 1785。
 ※常闭型(NC=b触点)无触点磁性开关(D-F9G, F9H型)也有。详见P.1746。

动作范围

磁性开关型号	缸径 (mm)	
	12	20
D-A9□/A9□V	6	10
D-M9□/M9□V D-M9□W/M9□WV D-M9□AL/M9□AVL	3	4

※含磁滞在内,但不是保证值。(偏差±30%左右)
 由于周围环境的影响有很大变化。