

# 摆台 / 叶片式

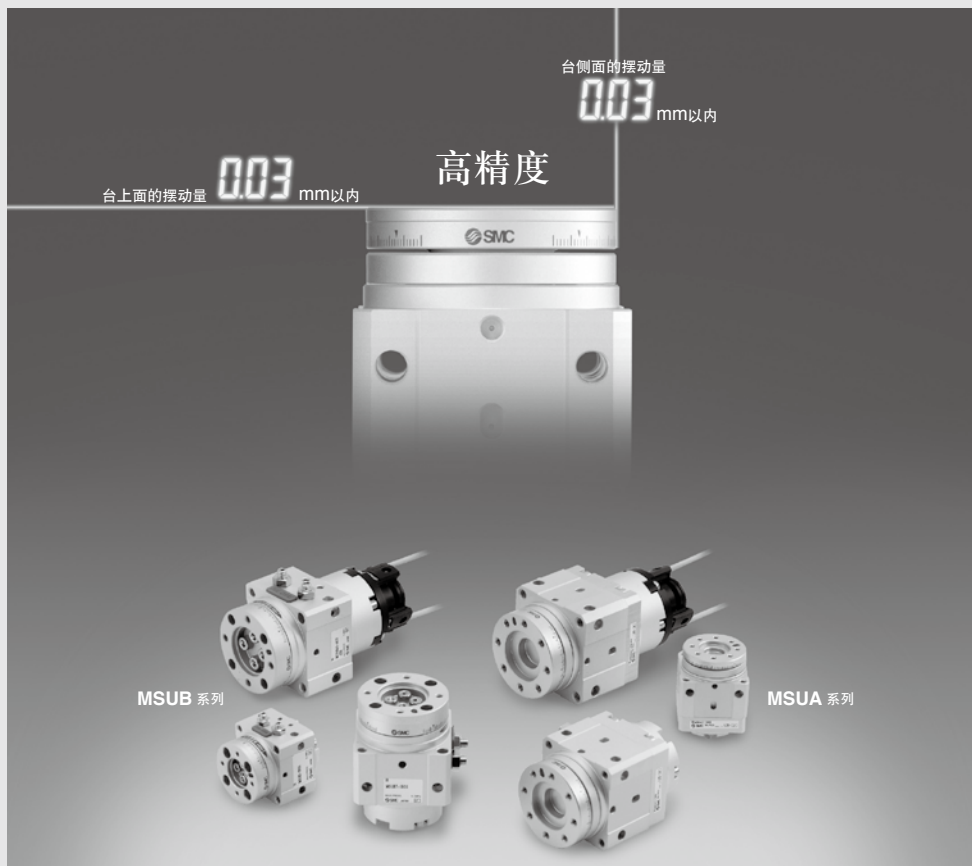
## MSU 系列

尺寸: 1, 3, 7, 20

台侧面的摆动量 **0.03** mm以内

台上面的摆动量 **0.03** mm以内

**高精度**



MSUB 系列

MSUA 系列

CRB2  
-Z

CRBU2

CRB1

**MSU**

**CRJ**

CRA1  
-Z

CRA1

CRQ2

MSQ

MSZ

CRQ2X  
MSQX

MRQ

D-□

摆

# MSU

叶片式

适合机械手的轻量·紧凑

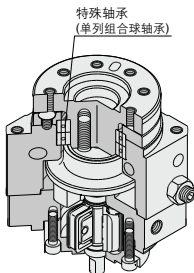


## 高精度型 MSUA 系列

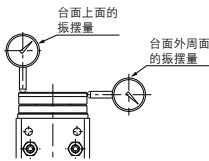
SIZE / 1, 3, 7, 20

摆台面的摆动精度提高：0.03mm以内

### 高精度·高刚性



摆摆精度: 180° 摆动的变位量



系列	MSUA
台面上面的摆摆量	0.03(0.1~0.2)
台面外周面的摆摆量	0.03(0.1~0.2)

( )是MSUB系列の場合

### 可分离

维护性提高。

在安装负载的状态下，可更换驱动部。

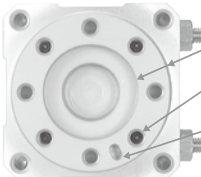


摆台部



驱动部

### 负载安装时的对中容易



- 台面的内外径公差H9/h9
- 8处设置有负载安装用内螺孔。  
(负载安装自由度提高)
- 安装基准用销孔

### 本体安装时中对容易



- 安装基准用销孔  
(与本体中心对中)  
设置在除通口面外的3面上

- 基准径h9  
(与台面摆动中心对中)

### 角度可调整

90° ±10°、180° ±10°  
双叶片(仅MSUB)90° ±5°



### 可安装磁性开关

可移动至圆周的任意位置上，配合规格，  
可把磁性开关固定在适合位置。

台

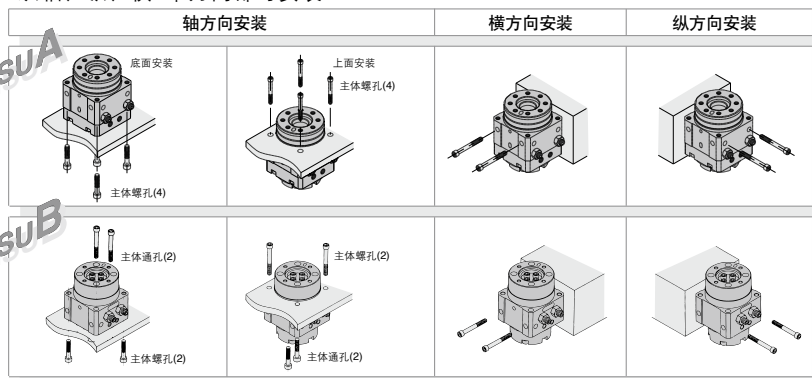
## 系列

尺寸: 1, 3, 7, 20

## 带摆台的摆动气缸

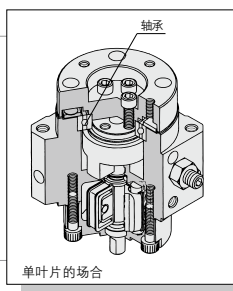
## 自由安装型

从轴、纵、横3个方向都可安装

基本型 **MSUB** 系列

尺寸/1, 3, 7, 20

- 单叶片、双叶片已标准化
- 双叶片与单叶片为同一尺寸  
(尺寸1除外)



## 系列扩展品种

系列	尺寸	摆动角度	叶片形式	适合磁性开关
高精度型 <b>MSUA</b>	1	90°	单叶片	D-9型、D-T99型 D-9□A型、D-S99型、S9P型
	3			
	7	180°		D-R73型、D-T79型 D-R80型、D-S79型、S7P型
	20			
<b>MSUB</b>	1	90°	单叶片 ※ 双叶片	D-9型、D-T99型 D-9□A型、D-S99型、S9P型
	3			
	7	180°		D-R73型、D-T79型 D-R80型、D-S79型、S7P型
	20			

※ 双叶片的摆动角度仅90°。

CRB2  
-Z

CRBU2

CRB1

MSU

CRJ

CRA1  
-Z

CRA1

CRQ2

MSQ

MSZ

CRQ2X  
MSQX

MRQ

D-□

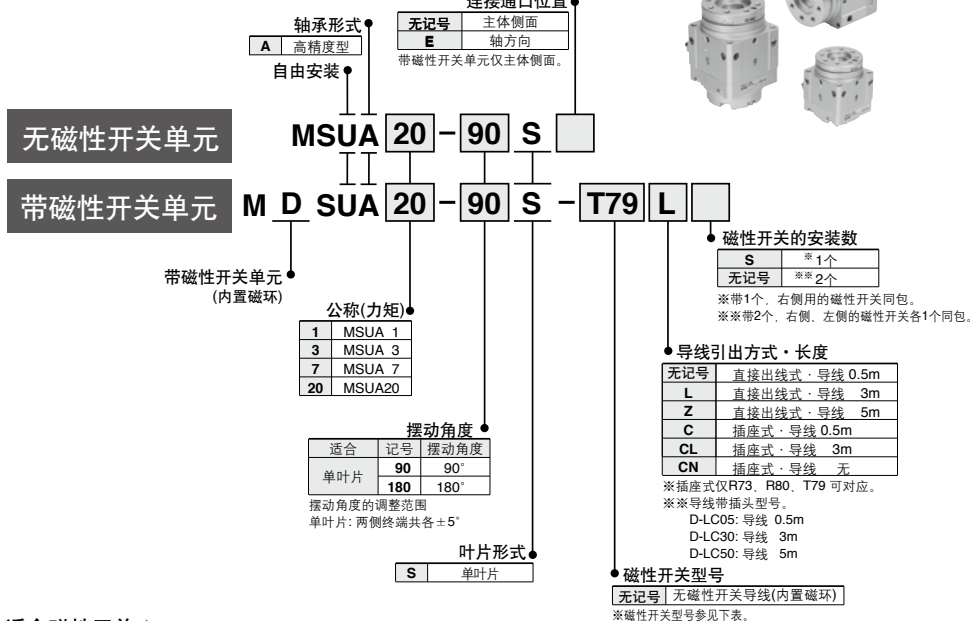
# 摆台/叶片式:高精度型

# MSUA 系列

## 尺寸: 1, 3, 7, 20



### 型号表示方法



适合磁性开关 / 磁性开关的详细规格参见P.807~856。

适合型号	种类	特殊功能	导线引出方式	指示灯	配线(输出)	负载电压		磁性开关型号		导线种类	*导线长度(m)				导线前置插头	适合负载	
						DC	AC	纵向取出	横向取出		0.5 (无记号)	3 (L)	5 (Z)	无导线 (N)			
																	DC
MDSUA1 MDSUA3	无触点 磁性开关	—	直接出线式	有	3线(NPN) 3线(PNP)	24V	5V, 12V 12V	—	S99V	S99	橡胶绝缘 软线	●	●	○	—	IC回路	继电器 PLC
									S9PV	S9P		●	●	○	—		
	T99V	T99	●	●	○		—	—									
	90	90A	●	●	●		—										
有触点 磁性开关	—	—	—	无	2线	5V, 12V 5V, 12V, 24V, 100V	5V, 12V, 24V, 100V	—	97	平行线	●	●	●	—	IC回路	—	
						—	100V	—	93A	橡胶绝缘软线	●	●	●	—			
MDSUA7 MDSUA20	无触点 磁性开关	—	直接出线式	有	3线(NPN) 3线(PNP)	24V	5V, 12V 12V	—	S79	S79	橡胶绝缘 软线	●	●	○	—	IC回路	继电器 PLC
									S7P	S7P		●	●	○	—		
	T79	T79	●	●	○		—	—									
	T79C	T79C	●	●	●		—										
有触点 磁性开关	—	—	—	无	2线	—	100V	—	R73	平行线	●	●	○	—	IC回路	—	
						—	100V	—	R73C	橡胶绝缘软线	●	●	●	—			
—	—	—	直接出线式	—	—	48V, 100V	100V	—	R80	—	●	●	○	—	IC回路	—	
—	—	—	插座式	—	—	—	24V以下	—	R80C	—	●	●	●	—			

※ 导线长度记号 0.5m..... 无记号 (例) R73C  
3m..... L (例) R73CL  
5m..... Z (例) R73CZ  
无导线..... N (例) R73CN

※ 磁性开关同包出厂(未组装)。

※ ○标记的无触点磁性开关按订货生产。

配置例: MSUA20单叶片式的情况  
(连接端口位置选在主体侧面)  
1.标准型(无磁性开关)摆动角度90°、  
端口位置主体侧面MSUA20-90S  
2.带磁性开关组件(无磁性开关)  
摆动角度180°、端口位置主体侧面  
MDSUA20-180S  
3.带磁性开关组件+磁性开关R73  
摆动角度180°、端口位置主体侧面  
MDSUA20-180S-R73

**Order** 无触点磁性开关带导线前置插头的详情请见  
P.843, 844。

## 规格

型号*2		MSUA1		MSUA3		MSUA7		MSUA20	
叶片形式		单叶片							
摆动角度*1		90°±10°	180°±10°	90°±10°	180°±10°	90°±10°	180°±10°	90°±10°	180°±10°
使用流体		空气(不给油)							
保证耐压力 MPa		1.05						1.5	
环境温度及使用流体温度		5~60°C							
使用压力范围 MPa		0.2~0.7		0.15~0.7				0.15~1.0	
摆动时间调整范围 s/90°		0.07~0.3(0.5MPa时)							
轴负载	允许径向负载	20N		40N		50N		60N	
	允许轴向负载	15N		30N		60N		80N	
	允许力矩	0.3N·m		0.7N·m		0.9N·m		2.9N·m	
轴承		特殊轴承							
通口位置		主体侧面或轴方向							
通口尺寸	主体侧面	M3×0.5				M5×0.8			
	轴方向	M3×0.5				M5×0.8			
摆摆精度		0.03mm以内							

\*1 单叶片 90°为90°±10°可角度调整(两侧摆动端各±5°)  
 单叶片 180°为180°±10°可角度调整(两侧摆动端各±5°)  
 注) 允许动参见P.35。

\*2 与原来的自由安装型同等品的型号对应表

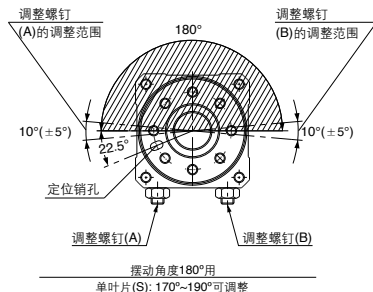
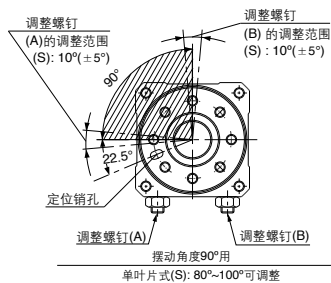
摆台	自由安装型摆动气缸
MSUA 1	CRBU2W10
MSUA 3	CRBU2W15
MSUA 7	CRBU2W20
MSUA20	CRBU2W30

## 图形符号



## 摆台摆动范围

靠调整螺钉(A)、(B)的调整,可在下图所示的摆动角度内调整。



## 质量

单位: g

尺寸	摆动角度	基本质量		磁性开关组件注)
		单叶片		
1	90	162	15	
	180	161		
3	90	262	20	
	180	260		
7	90	440	28	
	180	436		
20	90	675	38	
	180	671		

注) 不含磁性开关的质量。

## 允许负载

加在转台上的负载及力矩请设定在下表的允许值以下。超过允许值使用,会导致转台松动、精度恶化等,对使用寿命带来恶劣影响。

尺寸	允许径向负载(N)	允许轴向负载(N)	允许力矩(N·m)
1	20	15	0.3
3	40	30	0.7
7	50	60	0.9
20	60	80	2.9

CRB2-Z

CRBU2

CRB1

MSU

CRJ

CRA1-Z

CRA1

CRQ2

MSQ

MSZ

CRQ2X  
MSQX

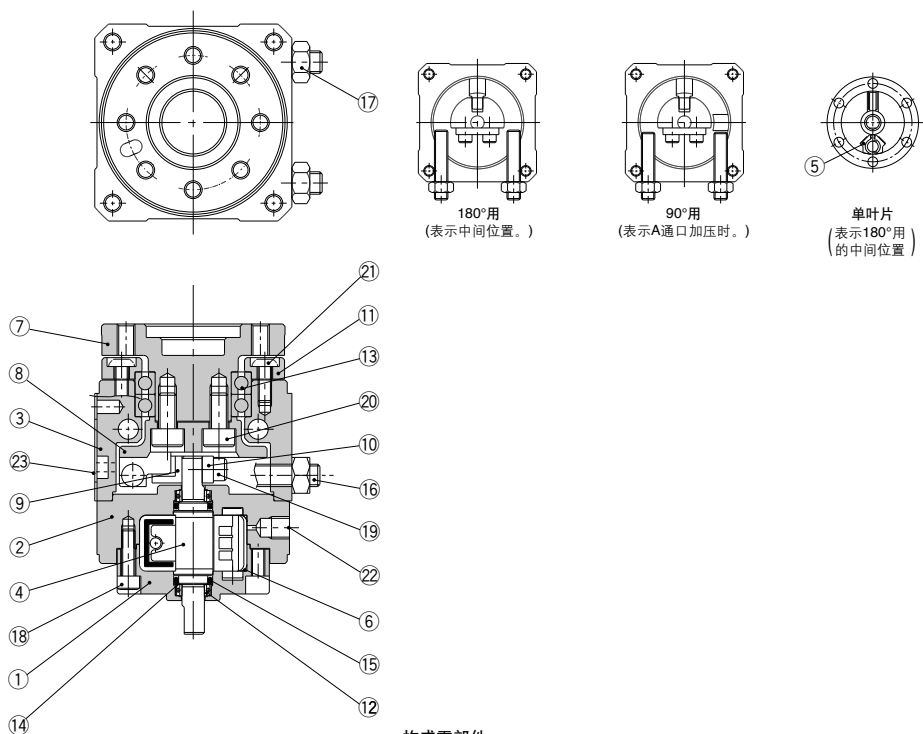
MRQ

D-□

# MSUA 系列

## 结构图

### 摆台内部结构图



### 构成零部件

序号	零部件名称	材质	备注
1	主体A	铝合金	阳极氧化
2	主体B	铝合金	阳极氧化
3	主体C	铝合金	阳极氧化
4	叶片轴	不锈钢(MSUA20为碳钢)	单叶片
5	限位块	树脂	单叶片
6	限位块密封件	NBR	
7	摆台	铝合金	阳极氧化、丝网印刷
8	限位块架	碳钢	热处理、无电解镀锌
9	限位块导座	不锈钢	氮化处理
10	架压板	碳钢	铬酸钝
11	轴承压板	铝合金	阳极化
12	轴承	高碳铬轴承钢	
13	特殊轴承	高碳铬轴承钢	
14	支撑环	不锈钢	
15	O形圈	NBR	
16	调整螺钉	碳钢	热处理
17	六角螺母	碳钢	
18	内六角螺钉		
19	内六角螺钉		
20	内六角螺钉		
21	半圆头螺钉		
22	内六角紧定螺钉		仅SE式
23	标牌		

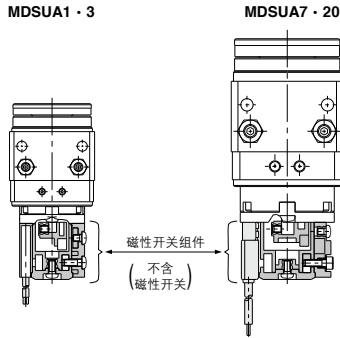
※22的螺塞连接端口仅SE式の場合使用

※不能对应单独零件的出厂。

请按单元(组)订购。(参考P.178。)

## 结构图

### 带磁性开关内部结构图



※构成零部件参见P.57。

※磁性开关组件可后装至摆动气缸产品单体上。  
因不包含磁性开关单体，故必须单独配置。

型号	磁性开关组件型号
<b>M(D)SUA 1</b>	P211070-1
<b>M(D)SUA 3</b>	P211090-1
<b>M(D)SUA 7</b>	P211060-1
<b>M(D)SUA20</b>	P211080-1

磁性开关块组件			
MDSUA1 · 3用		MDSUA7 · 20用	
有触点磁性开关用		无触点磁性开关用	有触点、无触点磁性开关兼用
右侧	左侧	右侧、左侧兼用	右侧、左侧兼用
型号: P211070-8	型号: P211070-9	型号: P211070-13	型号: P211060-8

※开关块组件含磁性开关组件。  
※开关块组件表示在开关组件上安装1个开关所必要的附件。  
※不能对应单独零件的出厂。

CRB2-Z
CRBU2
CRB1
<b>MSU</b>
CRJ
CRA1-Z
CRA1
CRQ2
MSQ
MSZ
CRQ2X
MSQX
MRQ

D-□

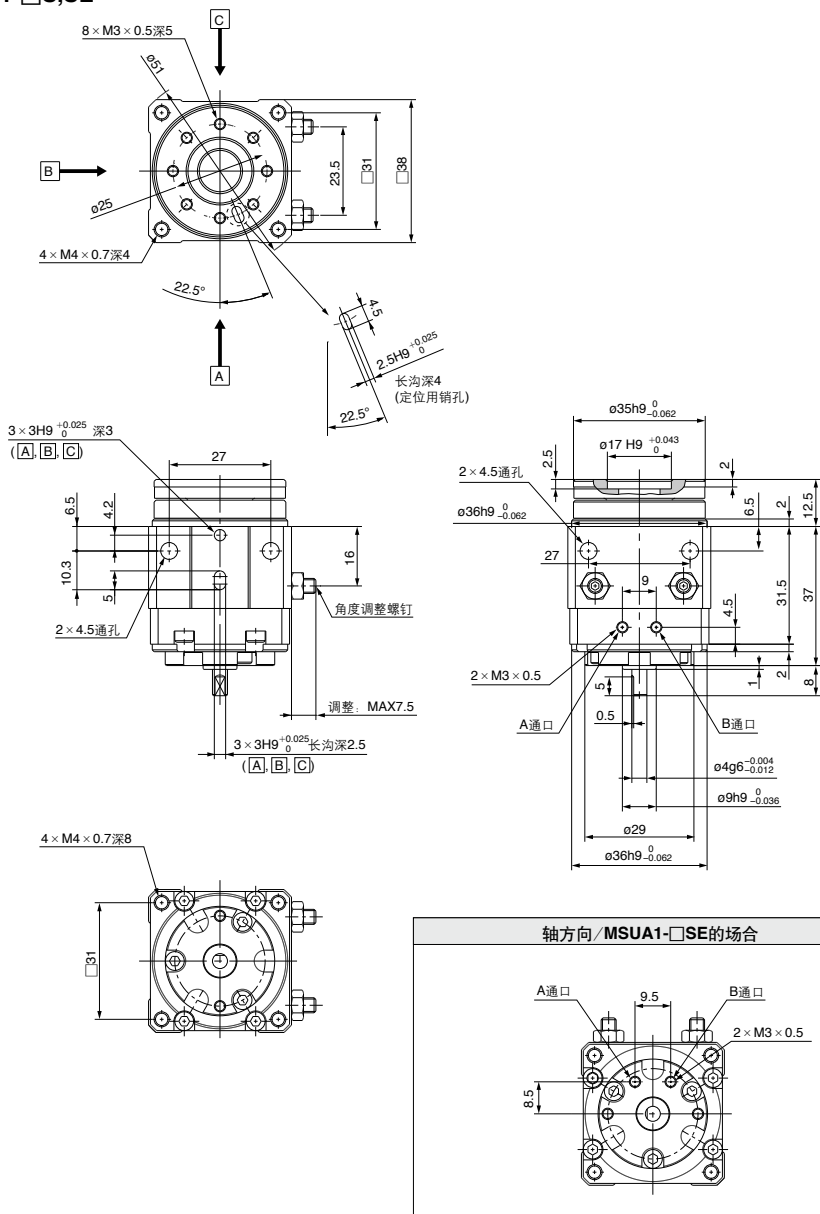
# MSUA 系列

## 外形尺寸图

本图表示B通道加压时的状态。

### MSUA1

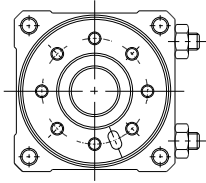
#### MSUA1-□S,SE



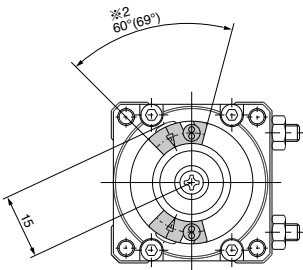
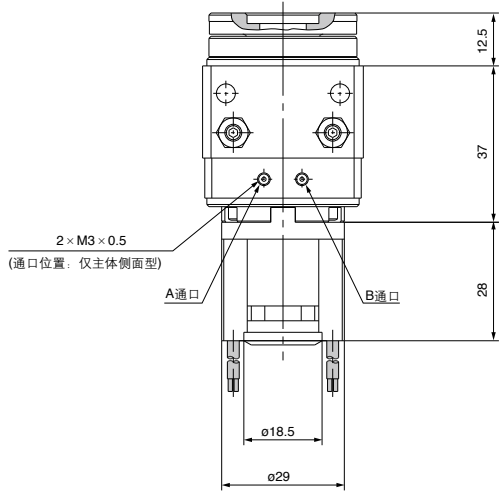
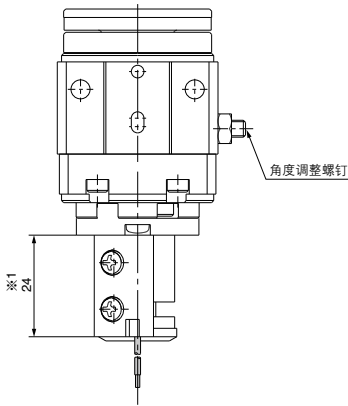


本图表示B通口加压时的状态。

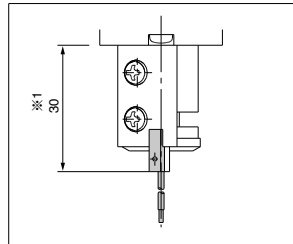
带磁性开关: MDSUA1-□S



- ※1)24 : D-90, 90A, S99, S99V, S9P, S9PV, T99, T99V 使用时
- 30 : D-97, 93A 使用时
- ※2)60° : D-90, 90A, 97, 93A 使用时
- 69° : D-S99, S99V, S9P, S9PV, T99, T99V 使用时



D-97, 93Aの場合



CRB2-Z
CRBU2
CRB1
<b>MSU</b>
CRJ
CRA1-Z
CRA1
CRQ2
MSQ
MSZ
CRQ2X
MSQX
MRQ

D-□

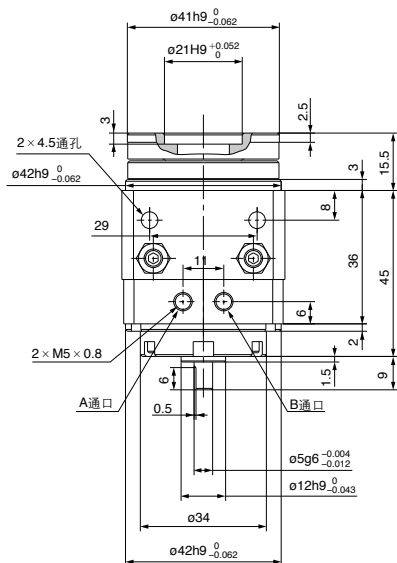
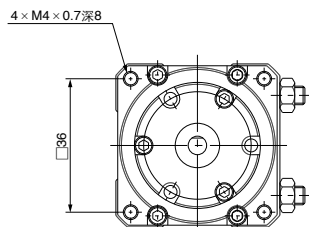
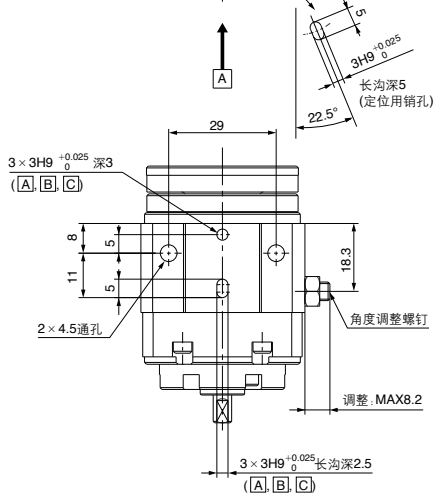
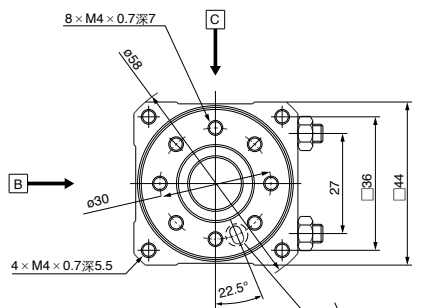
# MSUA 系列

## 外形尺寸图

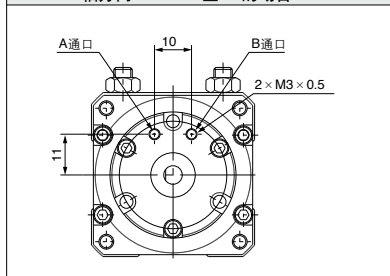
本图表示B通道加压时的状态。

### MSUA3

#### MSUA3-□S,SE

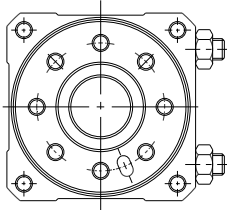


#### 轴方向/MSUA3-□SEの場合

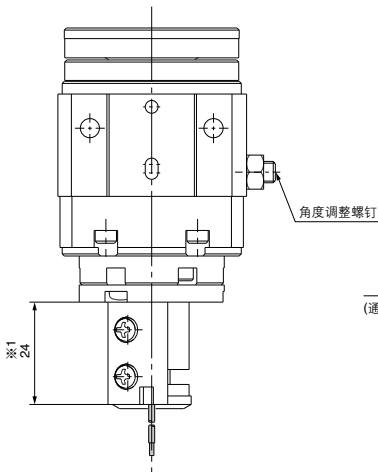


本图表示B通道加压时的状态。

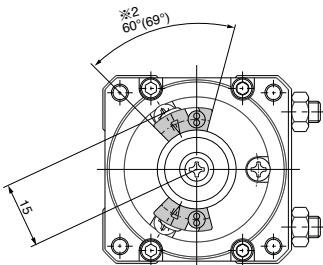
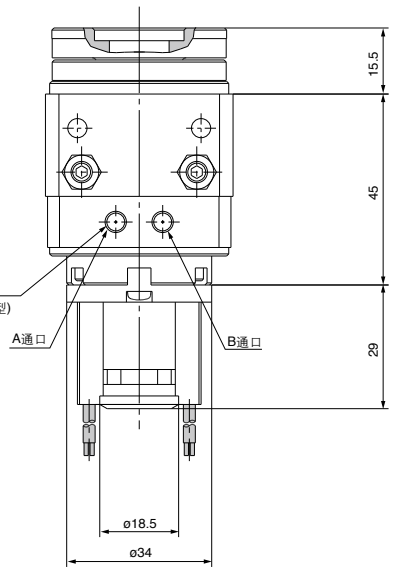
带磁性开关: MDSUA3-□S



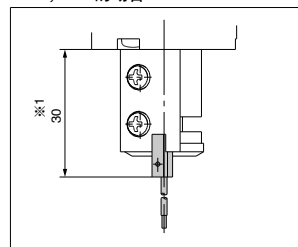
- ※1)24 : D-90, 90A, S99, S99V, S9P, S9PV, T99, T99V 使用时
- 30 : D-97, 93A 使用时
- ※2)60° : D-90, 90A, 97, 93A 使用时
- 69° : D-S99, S99V, S9P, S9PV, T99, T99V 使用时



2 × M5 × 0.8  
(通口位置: 仅主体侧面型)



D-97, 93Aの場合



CRB2
-Z
CRBU2
CRB1
MSU
CRJ
CRA1
-Z
CRA1
CRQ2
MSQ
MSZ
CRQ2X
MSQX
MRQ

D-□

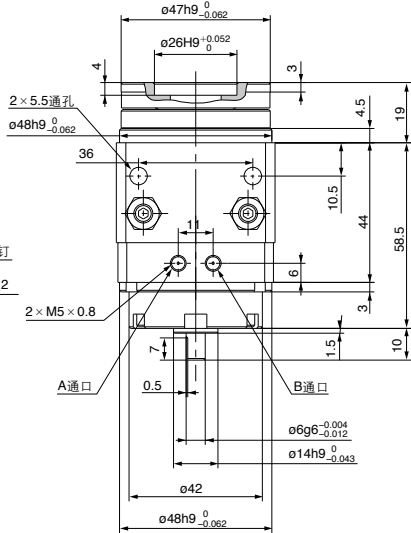
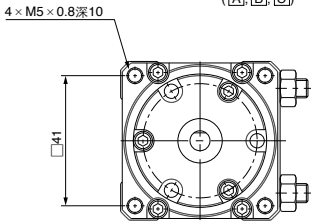
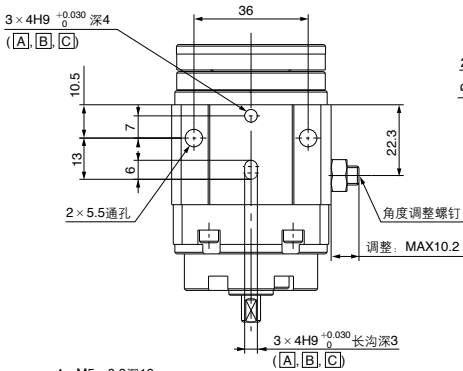
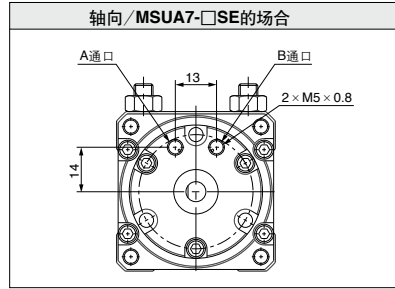
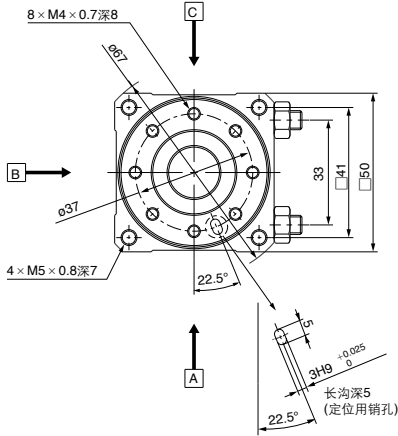
# MSUA 系列

## 外形尺寸图

本图表示B通道加压时的状态。

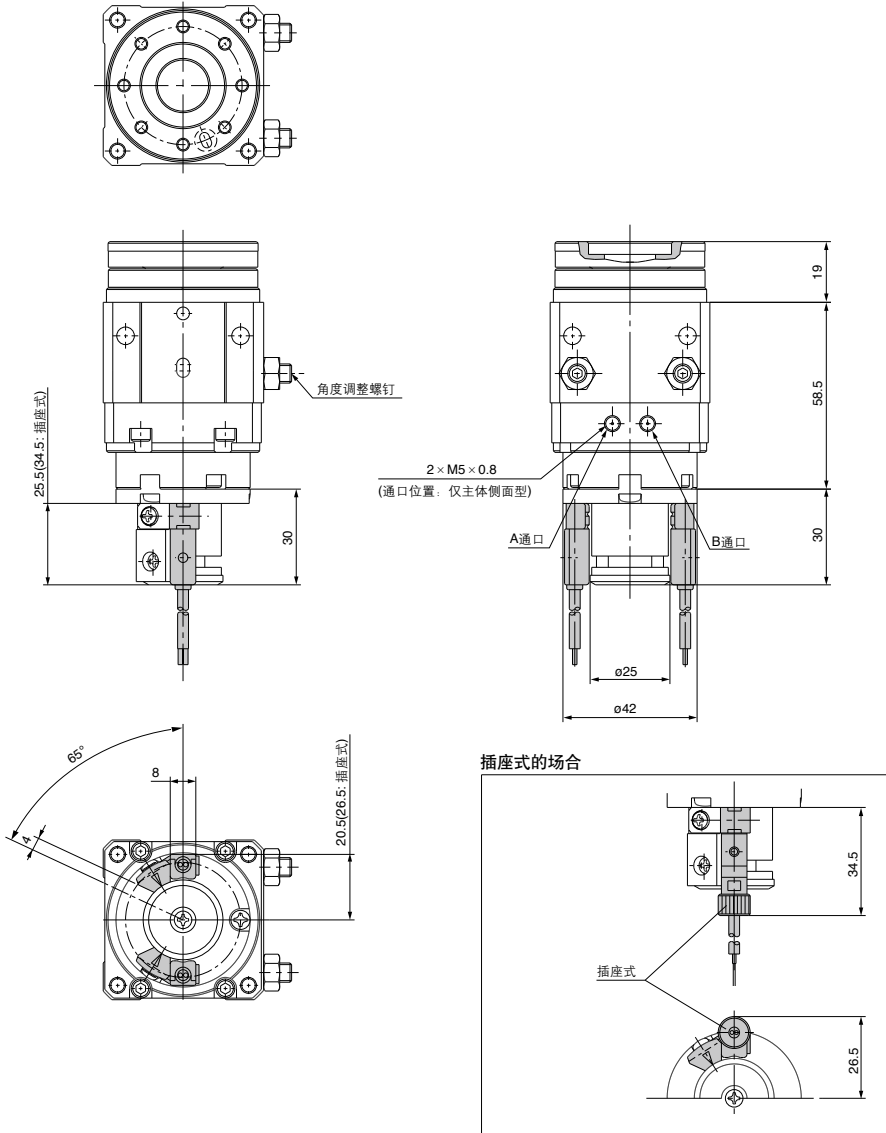
### MSUA7

#### MSUA7-□S,SE



本图表示B通道加压时的状态。

带磁性开关: MDSUA7-□S



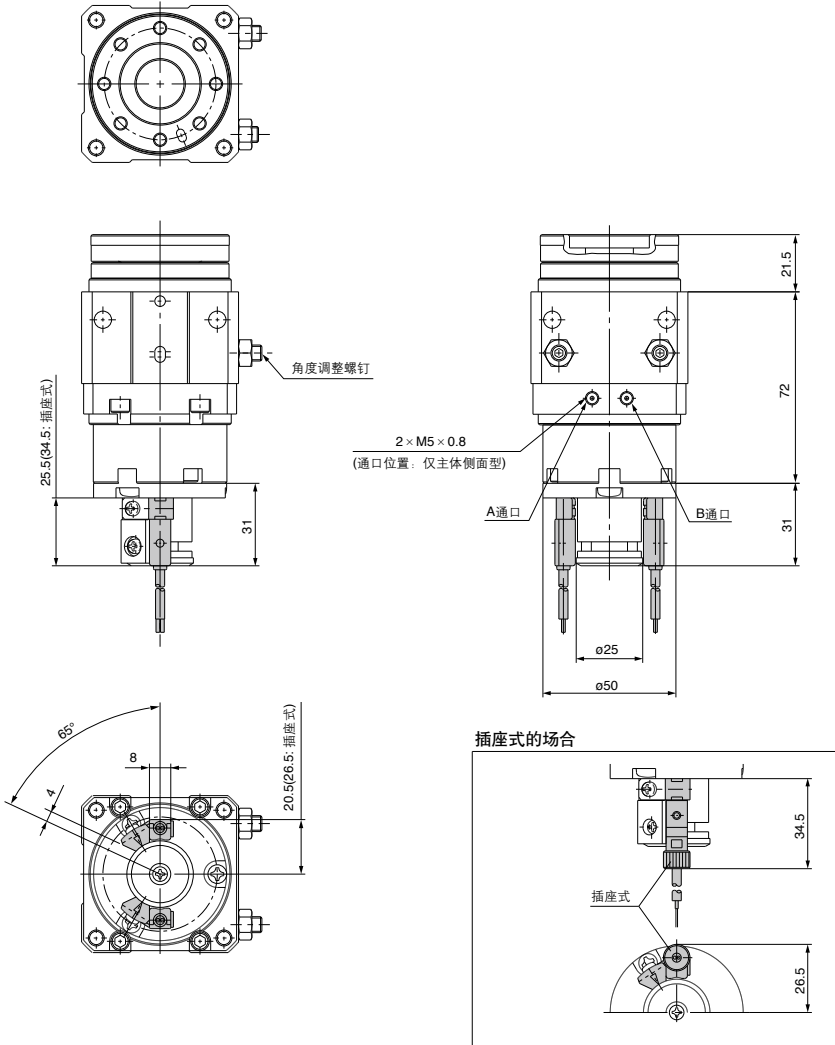
CRB2-Z
CRBU2
CRB1
<b>MSU</b>
CRJ
CRA1-Z
CRA1
CRQ2
MSQ
MSZ
CRQ2X
MSQX
MRQ

D-□



本图表示B通口加压时的状态。

带磁性开关: MDSUA20-□S



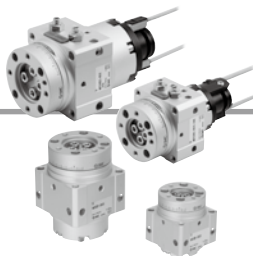
CRB2-Z
CRBU2
CRB1
<b>MSU</b>
CRJ
CRA1-Z
CRA1
CRQ2
MSQ
MSZ
CRQ2X
MSQX
MRQ

D-□

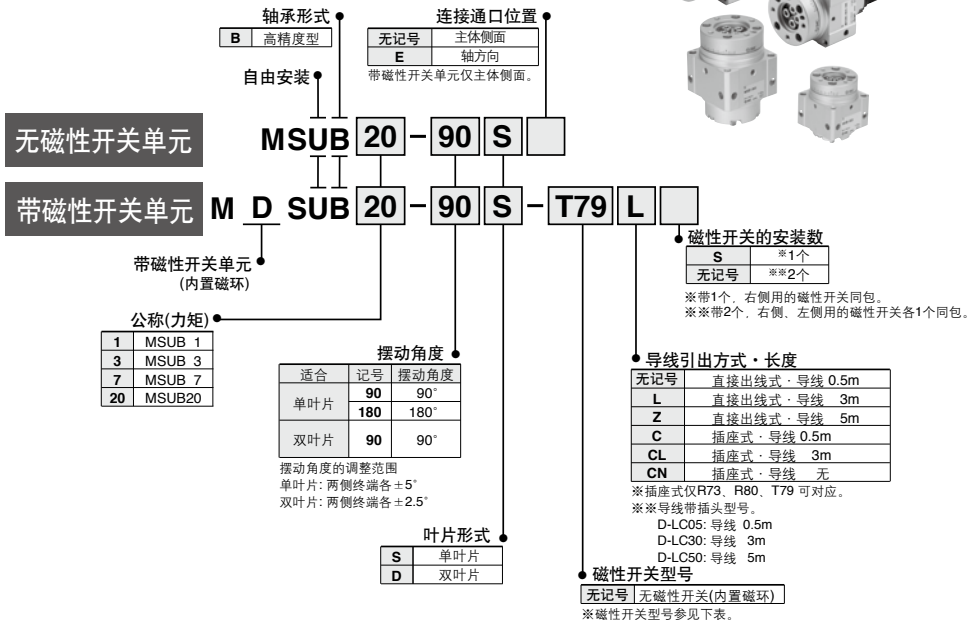
# 摆台/叶片式:基本型

# MSUB 系列

## 尺寸: 1, 3, 7, 20



### 型号表示方法



适合磁性开关 / 磁性开关的详细规格参见P.807~856。

型号	种类	特殊功能	导线引出方式	指示灯	配线(输出)	负载电压		磁性开关型号		导线种类	*导线长度(m)				导线前置插头	适合负载	
						DC	AC	磁性开关型号			0.5 (无记号)	3 (L)	5 (Z)	无导线 (N)			
								纵向取出	横向取出								
MDSUB1	无触点 磁性开关	—	直接出线式	有	3线(NPN) 3线(PNP)	24V	5V,12V	—	S99V	S99	橡胶绝缘 软线	●	●	○	—	○	IC回路
							12V	—	S9PV	S9P	●	●	○	—	○	—	继电器
	有触点 磁性开关	—	—	无	2线	5V,12V	5V,12V,24V	—	90	平行线	●	●	○	—	—	IC回路	
						—	—	—	90A	橡胶绝缘软线	●	●	○	—	—	PLC	
MDSUB7	无触点 磁性开关	—	直接出线式	有	3线(NPN) 3线(PNP)	24V	5V,12V	—	—	S79	橡胶绝缘 软线	●	●	○	—	○	IC回路
							12V	—	—	S7P		●	●	○	—	○	—
	有触点 磁性开关	—	—	无	2线	—	100V	—	T79	—	●	●	○	—	—	IC回路	
						—	—	—	T79C	●	●	○	—	—	—	PLC	
MDSUB20	无触点 磁性开关	—	直接出线式	有	3线(NPN) 3线(PNP)	24V	48V,100V	100V	—	R73	橡胶绝缘 软线	●	●	○	—	—	IC回路
							—	—	—	R73C		●	●	○	—	—	—
	有触点 磁性开关	—	—	无	2线	—	—	—	R80	—	●	●	○	—	—	IC回路	
						—	—	—	R80C	●	●	○	—	—	—		

\* 导线长度记号 0.5m……无记号 (例) R73C  
3m……L (例) R73CL  
5m……Z (例) R73CZ  
无导线……N (例) R73CN

\* 磁性开关同包出厂(未组装)。

\* ○符号的磁性开关按订货生产。

配置例: MSUB20单叶片式的情况  
(连接端口位置选在主体侧面)

- 1.标准型(无磁性开关)摆动角度90°、  
端口位置主体侧面MSUB20-90S
- 2.带磁性开关组件(无磁性开关)  
摆动角度180°、端口位置主体侧面  
MDSUB20-180S
- 3.带磁性开关组件+磁性开关R73、  
摆动角度180°、端口位置主体侧面  
MDSUB20-180S-R73

无触点磁性开关带导线前置插头的详情请见  
P.843, 844。



## 规格

型号 <sup>※3</sup>		MSUB1		MSUB3		MSUB7		MSUB20	
叶片形式		单叶片	双叶片	单叶片	双叶片	单叶片	双叶片	单叶片	双叶片
摆动角度 <sup>※1</sup>		90°±10°	180°±10°	90°±5°	90°±10°	180°±10°	180°±10°	90°±5°	90°±10°
使用流体		空气(不给油)							
保证耐压力 MPa		1.05						1.5	
环境温度及使用流体温度		5~60°C							
使用压力范围 MPa		0.2~0.7		0.15~0.7				0.15~1.0	
摆动时间调整范围 s/90°		0.07~0.3(0.5MPa时)							
轴负载	允许径向负载	20N		40N		50N		60N	
	允许轴向负载 <sup>※2</sup>	15N		30N		60N		80N	
		10N		15N		30N		40N	
	允许力矩	0.3N·m		0.7N·m		0.9N·m		2.9N·m	
轴承	轴承								
通口位置	主体侧面或轴方向								
通口尺寸	主体侧面	M3×0.5			M5×0.8				
	轴方向	M3×0.5						M5×0.8	

※1 单叶片 90°, 90°±10° 角度可调整(两侧摆动端各±5°)  
 单叶片 180°, 180°±10° 角度可调整(两侧摆动端各±5°)  
 双叶片 90°, 90°±5° 角度可调整(两侧摆动端各±2.5°)  
 ·90°、180°(单叶片)以外的摆动角度可非标对应

※2 允许轴向负载的负载有方向性, 详见下表允许负载。  
 (注) 允许动能参见P.35。

※3 原来的自由安装型同等品的型号对应表

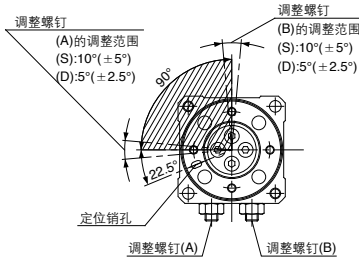
摆台	自由安装型摆动气缸
MSUB 1	CRBU2W10
MSUB 3	CRBU2W15
MSUB 7	CRBU2W20
MSUB20	CRBU2W30

### 图形符号

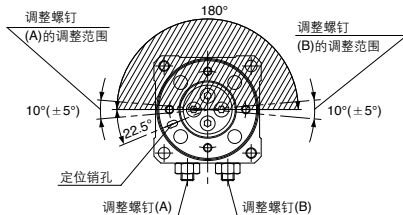


## 摆台摆动范围

靠调整螺钉(A)、(B)的调整, 可在下图所示的摆动角度内调整。



摆动角度90°用  
 单叶片式(S): 80°~100°调整可能  
 双叶片式(S): 85°~95°调整可能



摆动角度180°用  
 单叶片式(S): 170°~190°可调整  
 ※双叶片没有180°用

## 质量

单位: g

尺寸	摆动角度	基本质量		磁性开关组件 <sup>注)</sup>
		单叶片	双叶片	
1	90	145	150	15
	180	140	—	
3	90	230	240	20
	180	225	—	
7	90	360	375	28
	180	355	—	
20	90	510	580	38
	180	505	—	

注) 不含磁性开关质量的价值。

## 允许负载

加在转台上的负载及力矩可按下表允许值以下设定。(超过允许值使用, 会导致转台松动、精度恶化等, 对寿命带来恶劣影响。)

尺寸	允许径向负载(N)	允许轴向负载(N)		允许力矩(N·m)
		Ⓐ	Ⓑ	
1	20	15	10	0.3
3	40	30	15	0.7
7	50	60	30	0.9
20	60	80	40	2.9

CRB2-Z

CRBU2

CRB1

MSU

CRJ

CRA1-Z

CRA1

CRQ2

MSQ

MSZ

CRQ2X

MSQX

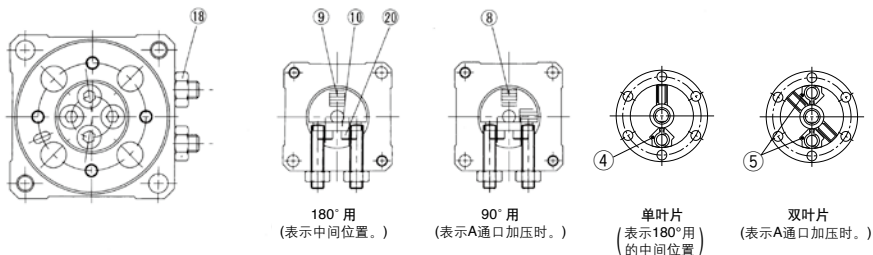
MRQ

D-□

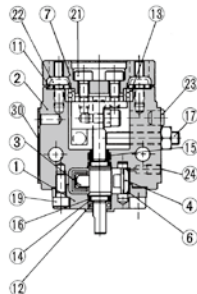
# MSUB 系列

## 结构图

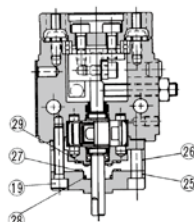
### 摆台内部结构图



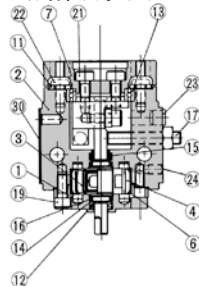
单叶片：尺寸 1、3、7、20



双叶片：尺寸 1



双叶片：尺寸 3、7、20



### 组成零部件

序号	零部件名称	材质	备注
1	主体A	铝合金	阳极氧化
2	主体B	铝合金	阳极氧化
3	叶片轴	不锈钢(MSUB20为碳钢)	单叶片
4	限位块	树脂	单叶片
5	限位块	不锈钢	双叶片
6	限位块密封件	NBR	
7	摆台	铝合金	阳极氧化、丝网印刷
8	限位块架(D)	碳钢	热处理、无电解镀镍
9	限位块架(S)	碳钢	热处理、无电解镀镍
10	架压板	碳钢	铬酸锌
11	环	碳钢	铬酸锌
12	特殊轴承	高碳铬轴承钢	
13	特殊轴承	高碳铬轴承钢	
14	支撑环	不锈钢	
15	防尘圈	NBR	
16	O形圈	NBR	
17	调整螺钉	碳钢	热处理
18	六角螺母	碳钢	
19	内六角螺钉		
20	内六角螺钉		
21	内六角螺钉		
22	半圆头螺钉		
23	橡胶盖	NBR	
24	内六角螺钉		仅SE式
25	盖	铝合金	
26	平板	树脂	
27	垫圈	NBR	
28	O形圈	NBR	
29	O形圈	NBR	
30	标牌		

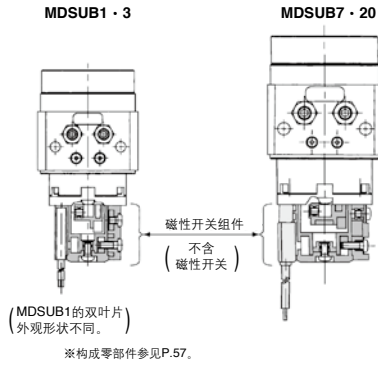
※29的螺塞连接通口仅SE式的场合使用

※不能对应单独零件的出厂。

## 结构图

### 带磁性开关内部结构图

单叶片、双叶片的组件都是共通的



※磁性开关组件可后装至摆动气缸产品单体上。  
因不包含磁性开关单体，故必须单独配置。

型号	磁性开关组件型号
M(D)SUB 1	P211070-1
M(D)SUB 3	P211090-1
M(D)SUB 7	P211060-1
M(D)SUB20	P211080-1

磁性开关块组件			
MDSUB1 · 3用		MDSUB7 · 20用	
有触点磁性开关用		无触点 磁性开关用	有触点 · 无触点 磁性开关兼用
右侧	左侧	右侧 · 左侧兼用	右侧 · 左侧兼用
型号: P211070-8	型号: P211070-9	型号: P211070-13	型号: P211060-8

※磁性开关组件含磁性开关块组件。  
※开关块组件表示在开关组件上安装1个开关所必要的附件。  
※不能对应单独零件的出厂。

CRB2-Z
CRBU2
CRB1
<b>MSU</b>
CRJ
CRA1-Z
CRA1
CRQ2
MSQ
MSZ
CRQ2X
MSQX
MRQ

D-□

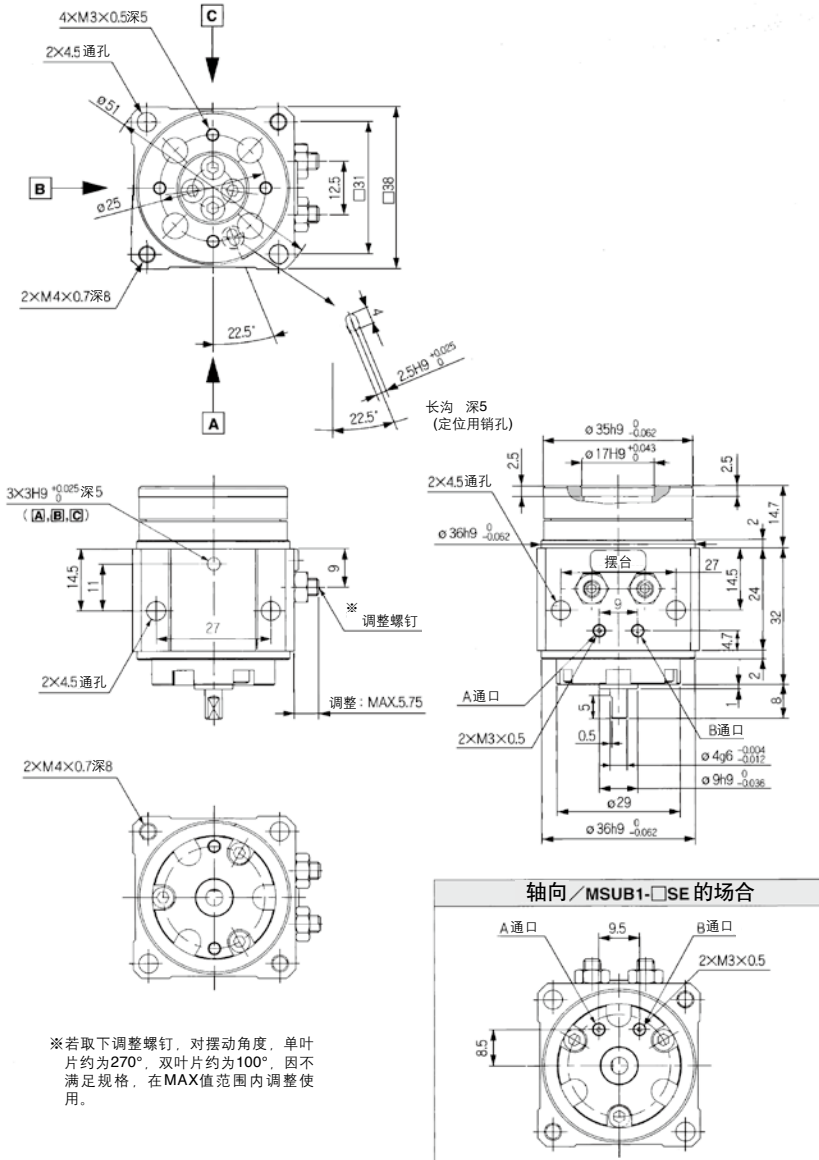
# MSUB 系列

## 外形尺寸图

本图表示B通口加压时的状态。

### MSUB1(单叶片)

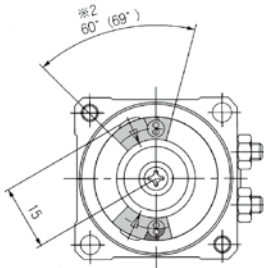
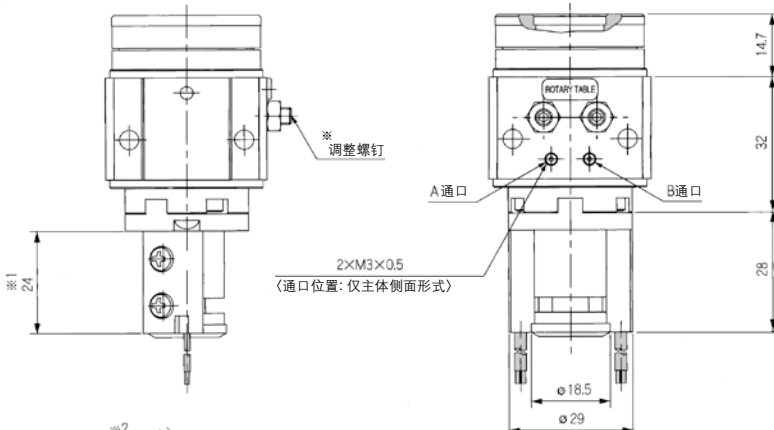
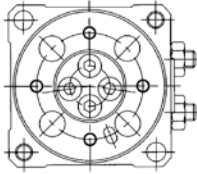
#### MSUB1-□S,SE



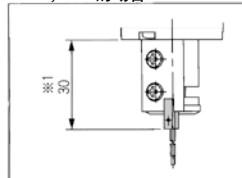
本图表示B通口加压时的状态。

带磁性开关: **MDSUB1-□S**

- ※1) 24 : D-90,90A,S99(V),T99(V),S9P(V) 使用时  
 30 : D-97,93A 使用时  
 ※2)60° : D-90,90A,97,93A 使用时  
 69° : D-S99(V),T99(V),S9P(V) 使用时



**D-97, 93A**の場合



※若取下调整螺钉,对摆动角度,单叶片约为270°,双叶片约为100°,因不满足规格,在MAX值范围内调整使用。

CRB2-Z
CRBU2
CRB1
<b>MSU</b>
CRJ
CRA1-Z
CRA1
CRQ2
MSQ
MSZ
CRQ2X
MSQX
MRQ

**D-□**

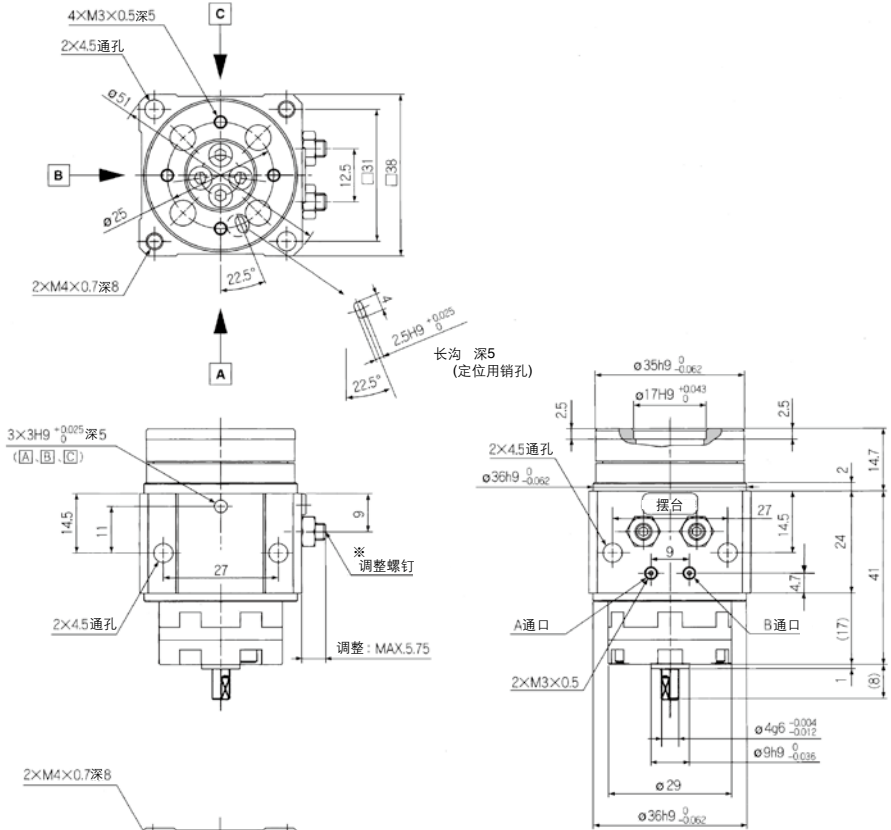
# MSUB 系列

## 外形尺寸图

本图表示B端口加压时的状态。

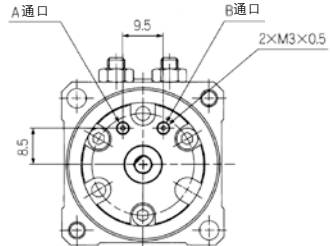
### MSUB1(双叶片)

#### MSUB1-□D



※若取下调整螺钉，对摆动角度，单叶片约为270°。双叶片约为100°。因不满足规格，在MAX值范围内调整使用。

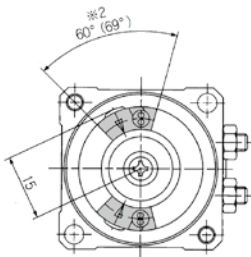
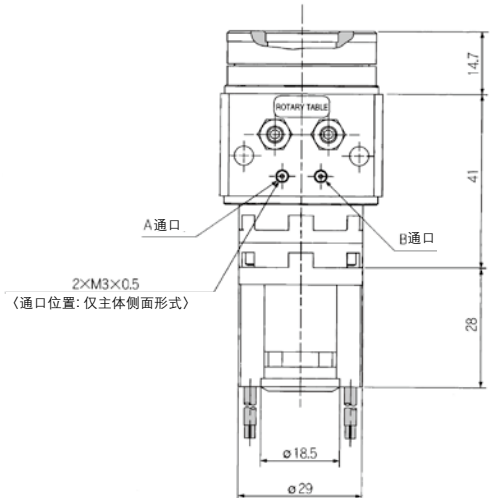
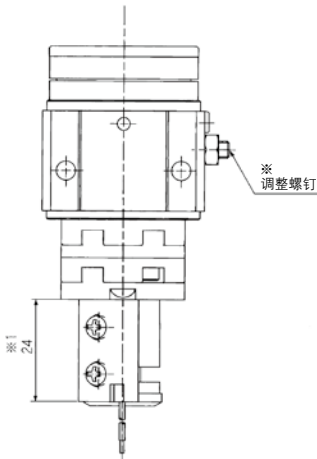
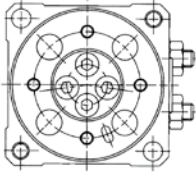
#### 轴向 / MSUB1-□DE の場合



本图表示B通道加压时的状态。

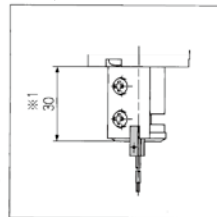
带磁性开关: **MDSUB1-□D**

- ※1)24 : D-90,90A,S99(V),T99(V),S9P(V) 使用时  
 30 : D-97,93A 使用时  
 ※2)60° : D-90,90A,97,93A 使用时  
 69° : D-S99(V),T99(V),S9P(V) 使用时



※若取下调整螺钉,对摆动角度,单叶片约为270°,双叶片约为100°,因不满足规格,在MAX值范围内调整使用。

**D-97, 93A**の場合



CRB2-Z
CRBU2
CRB1
<b>MSU</b>
CRJ
CRA1-Z
CRA1
CRQ2
MSQ
MSZ
CRQ2X
MSQX
MRQ

D-□

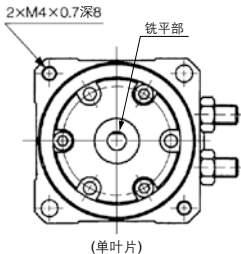
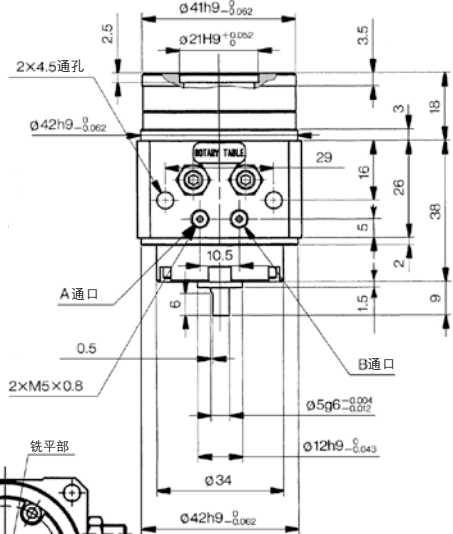
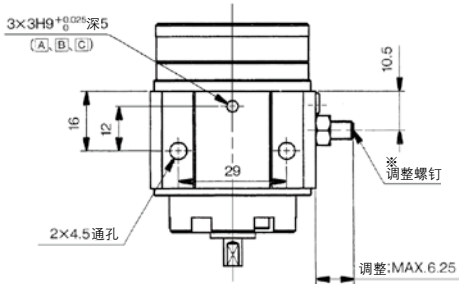
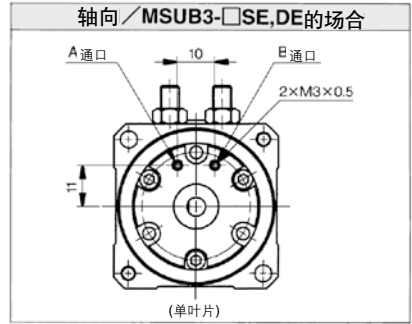
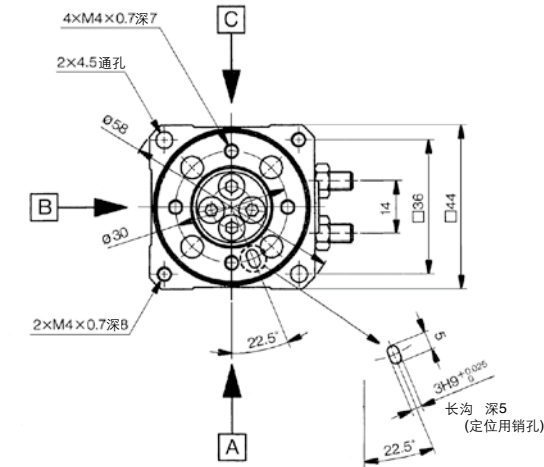
# MSUB 系列

## 外形尺寸图

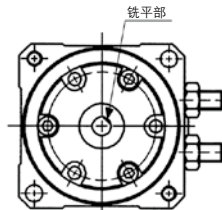
本图表示B通道加压时的状态。

### MSUB3(单叶片、双叶片)

#### MSUB3-□S, D



(单叶片)



(双叶片)

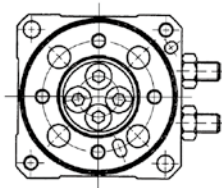
外观图把单叶片作为主体，上图表示单叶片、双叶片仅铣平部的位置有所不同。

※若取下调整螺钉，对摆动角度，单叶片约为270°，双叶片约为100°，因不满足规格，在MAX值范围内调整使用。



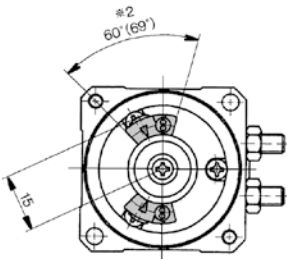
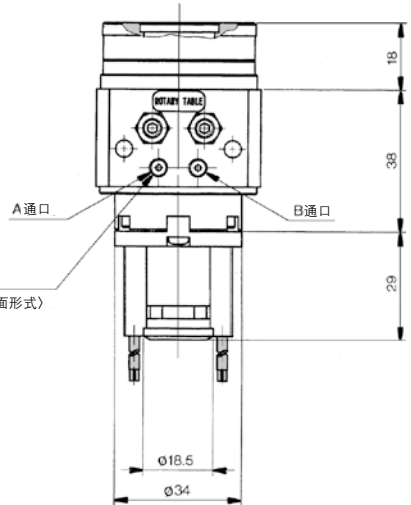
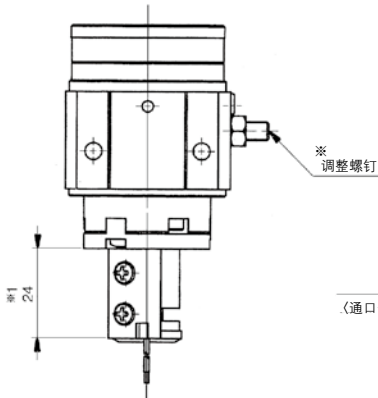
本图表示B通道加压时的状态。

带磁性开关: **MDSUB3**

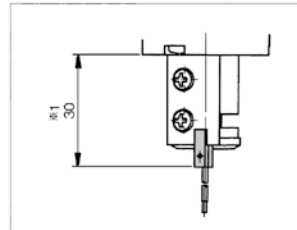


- ※1) 24 : D-90,90A,S99(V),T99(V),S9P(V) 使用时  
 30 : D-97,93A 使用时  
 ※2) 60° : D-90,90A,97,93A 使用时  
 69° : D-S99(V),T99(V),S9P(V) 使用时

※若取下调整螺钉,对摆动角度,单叶片约为270°,双叶片约为100°,因不满足规格,在MAX值范围内调整使用。



D-97, 93A の場合



CRB2-Z
CRBU2
CRB1
MSU
CRJ
CRA1-Z
CRA1
CRQ2
MSQ
MSZ
CRQ2X
MSQX
MRQ

D-□

# MSUB 系列

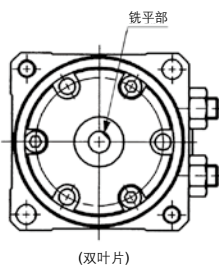
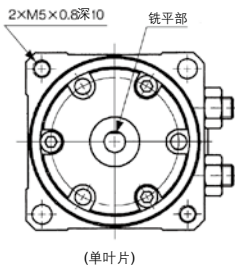
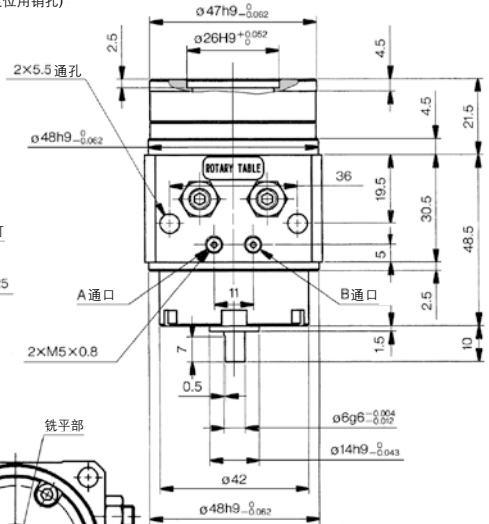
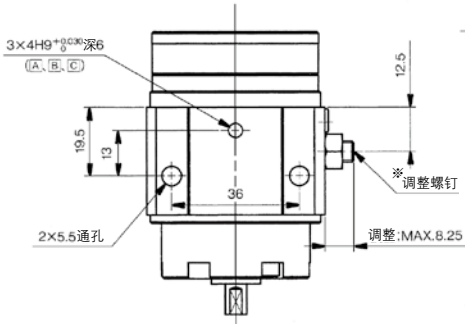
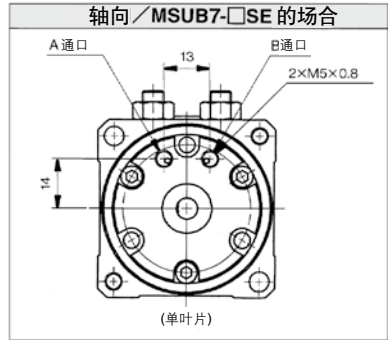
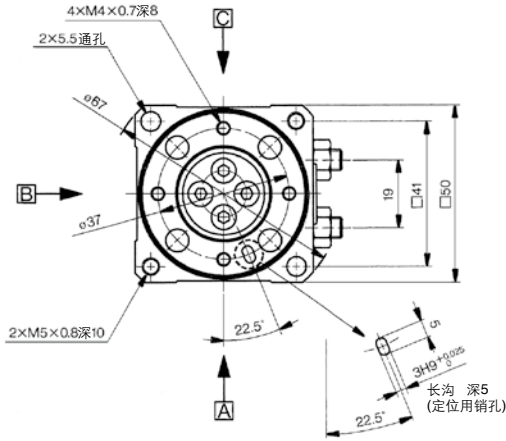
## 外形尺寸图

本图表示B通道加压时的状态。

### MSUB7(单叶片、双叶片)

#### MSUB7-□S, D

#### 轴向 / MSUB7-□SE の場合



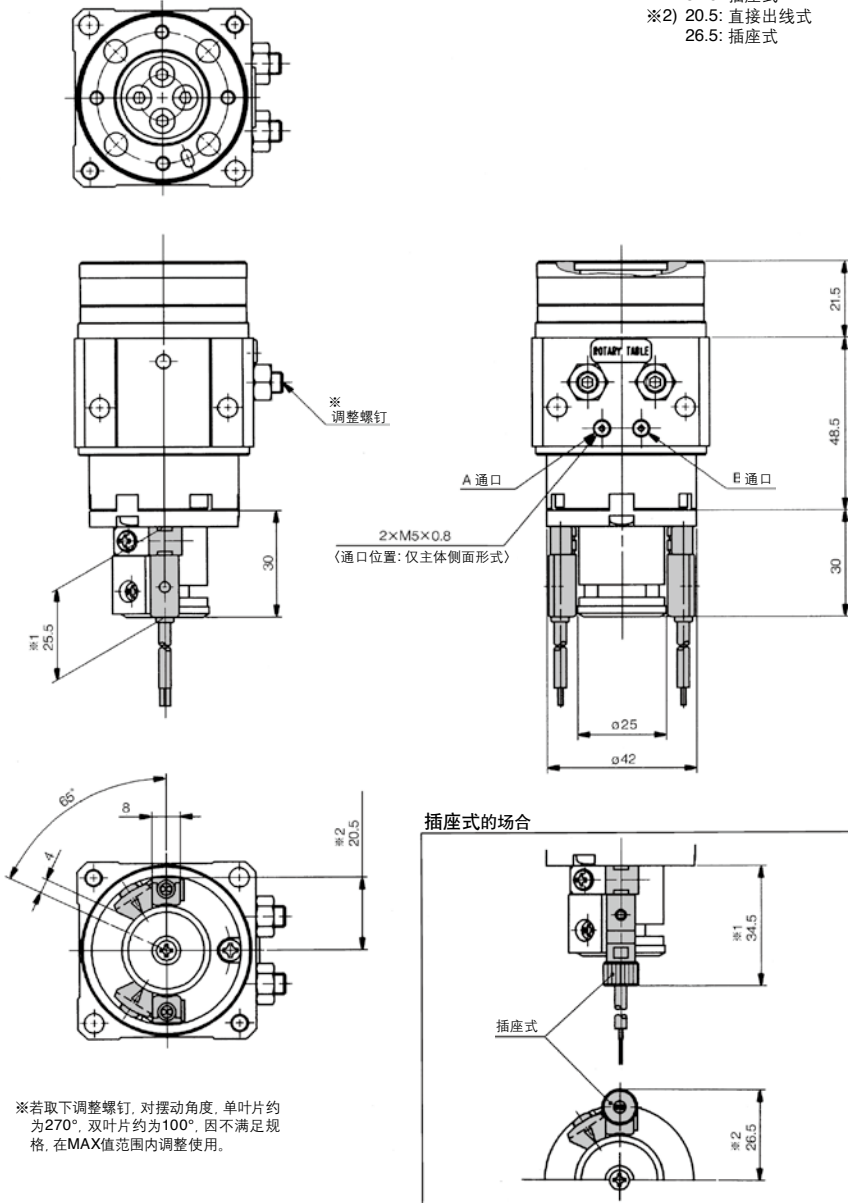
※若取下调整螺钉, 对摆动角度, 单叶片约为270°, 双叶片约为100°, 因不满足规格, 在MAX值范围内调整使用。

外观图把单叶片作为主体, 上图表示单叶片, 双叶片仅铣平部的位置有所不同。

本图表示B通道加压时的状态。

带磁性开关: MDSUB7

- ※1) 25.5: 直接出线式  
34.5: 插座式
- ※2) 20.5: 直接出线式  
26.5: 插座式



※若取下调整螺钉, 对摆动角度, 单叶片约为270°, 双叶片约为100°, 因不满足规格, 在MAX值范围内调整使用。

CRB2-Z
CRBU2
CRB1
<b>MSU</b>
CRJ
CRA1-Z
CRA1
CRQ2
MSQ
MSZ
CRQ2X
MSQX
MRQ

D-□

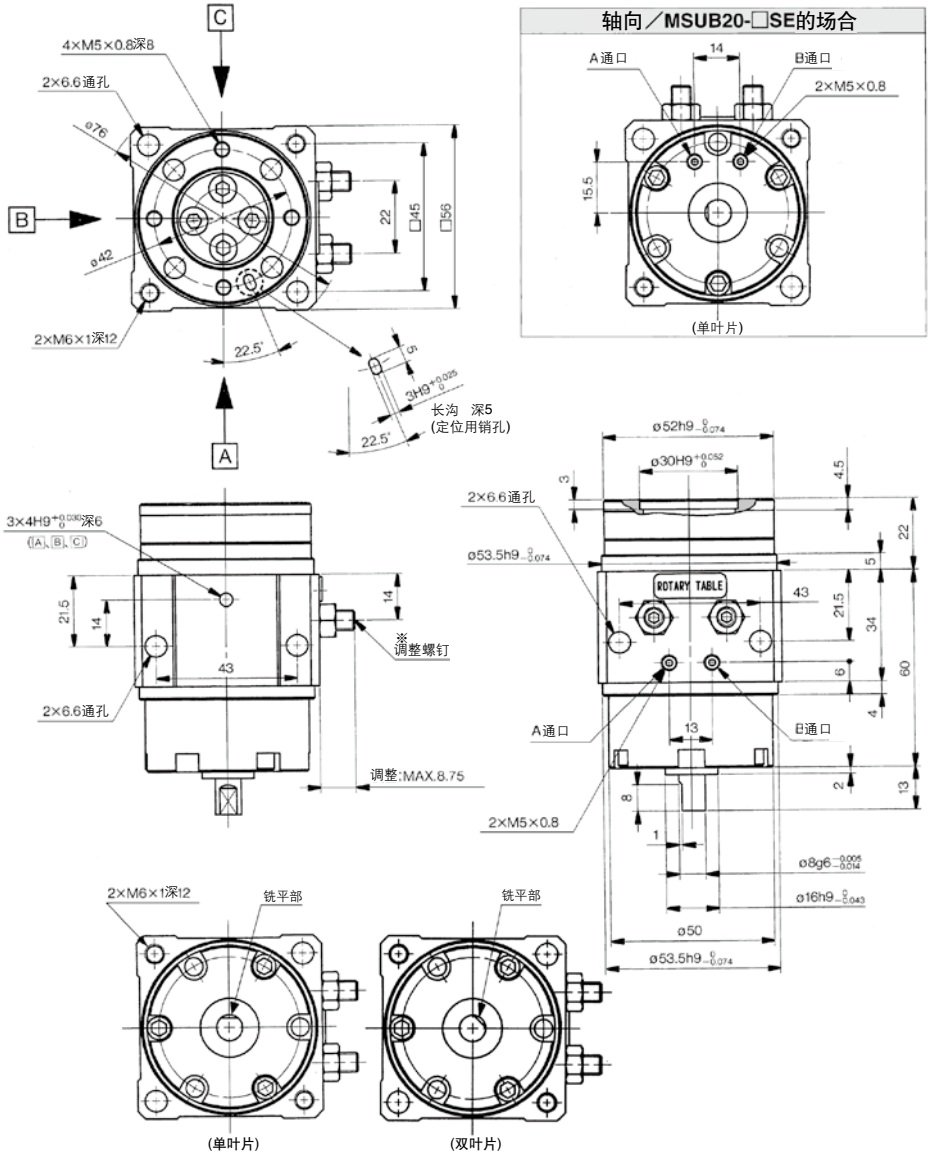
# MSUB 系列

## 外形尺寸图

本图表示B通口加压时的状态。

### MSUB20(单叶片、双叶片)

#### MSUB20-□S. D



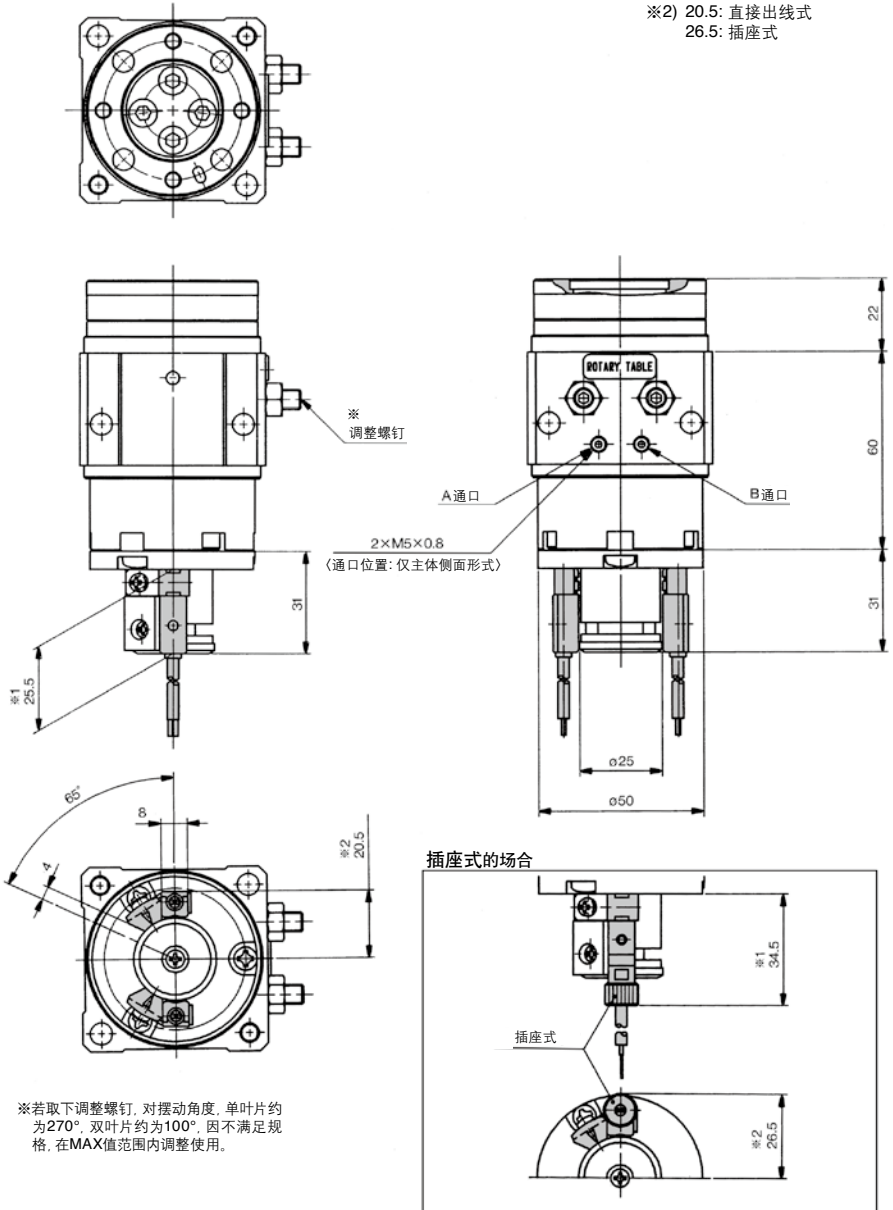
外观图把单叶片作为主体。上图表示单叶片、双叶片仅铁平部的位置有所不同。

※若取下调整螺钉，对摆动角度，单叶片约为270°，双叶片约为100°。因不满足规格，在MAX值范围内调整使用。

本图表示B通道加压时的状态。

带磁性开关: **MDSUB20**

- ※1) 25.5: 直接出线式  
34.5: 插座式
- ※2) 20.5: 直接出线式  
26.5: 插座式



※若取下调整螺钉,对摆动角度,单叶片约为270°,双叶片约为100°,因不满足规格,在MAX值范围内调整使用。

CRB2-Z
CRBU2
CRB1
<b>MSU</b>
CRJ
CRA1-Z
CRA1
CRQ2
MSQ
MSZ
CRQ2X
MSQX
MRQ

D-□

# MDSU 系列 磁性开关安装

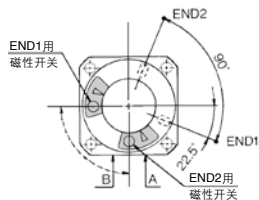


## 台面定位用销孔的摆动范围和磁性开关安装位置

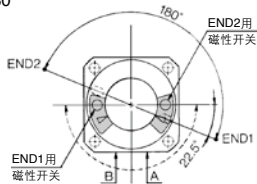
### MSU□1-3

单叶片式

90°

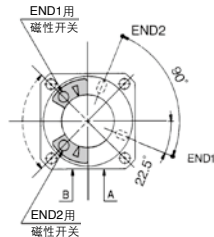


180°



双叶片式(仅MSUB)

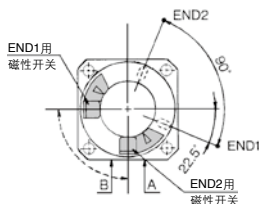
90°



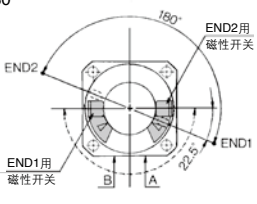
### MSU□7-20

单叶片式

90°

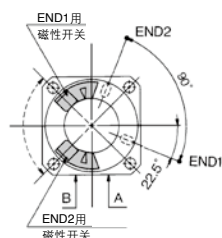


180°



双叶片式(仅MSUB)

90°



●在表示摆动范围的图上,实线90°(180°)的箭头表示台面上的定位用销孔的摆动范围,销孔在END1の場合,END1用磁性开关动作,销孔在END2の場合,END2用磁性开关动作。

●虚线的箭头表示内置磁环的摆动范围。END1用磁性开关顺时针回转移动,END2用磁性开关逆时针回转移动,则减小各磁性开关的动作角度。

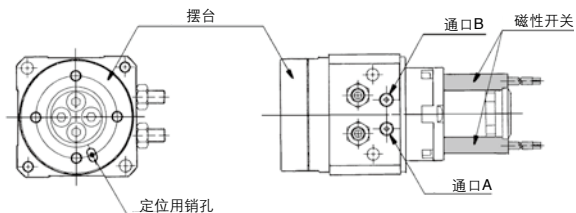
### 磁性开关的动作角度及磁滞角度

型号	动作角度	磁滞角度
MDSU□1, 3	110°	10°
MDSU□7,20	90°	

注) 上表的值是大致值,不是保证值。

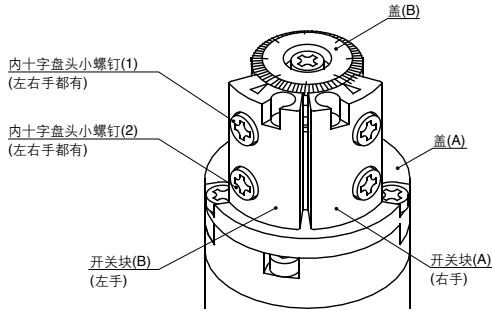
实际设定时,在确认磁性开关的动作状态后进行调整。

动作范围及磁滞、磁性开关检测位置的移动方法请参照P.142。



**MSU□1 · 3磁性开关安装方法****磁性开关单元的外观形状及零部件名称**

图示为磁性开关单元的外观形状及代表的名称。

**无触点磁性开关の場合****<适用磁性开关>**

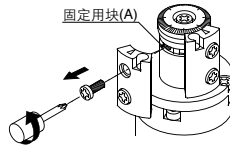
3线式……D-S99(V)□/S9P(V)□

2线式……D-T99(V)□

※磁性开关形状·规格详见本公司样本。

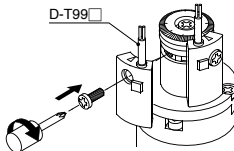
**① 拆下开关块**

拧下内十字盘头小螺钉(1)，拆下开关块。

**② 安装无触点磁性开关**

用内十字盘头小螺钉(1)和固定用块(A)进行固定。  
适合紧固力矩:0.4~0.6(N·m)

※固定用块(A)可在槽内移动。因此请预先移动至安装位置。  
·用内十字盘头小螺钉(1)调整动作位置后使用。调整方法详见本公司样本。

**有触点磁性开关の場合****<适用磁性开关>**

D-97/93A(带指示灯)

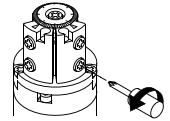
D-90/90A(无指示灯)

※磁性开关形状·规格详见本公司样本。

**① 准备**

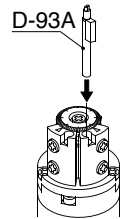
拧松内十字盘头小螺钉(2)，(2~3圈左右)

※出厂时为临时固定。

**② 安装有触点磁性开关**

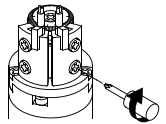
将有触点磁性开关插入开关块孔的底部。

※D-97/93A型按右图方向插入。  
※D-90/90A型由于是圆形，故无方向性。

**③ 固定有触点磁性开关**

拧紧内十字盘头小螺钉(2)，固定有触点磁性开关。  
适合紧固力矩:0.4~0.6(N·m)

·用内十字盘头小螺钉(1)调整动作位置后使用。调整方法详见本公司样本。



CRB2-Z
CRBU2
CRB1
<b>MSU</b>
CRJ
CRA1-Z
CRA1
CRQ2
MSQ
MSZ
CRQ2X
MSQX
MRQ

D-□



# MSU 系列 / 产品单独注意事项

使用前必读。

安全注意事项请参见前附35、摆动气缸 / 共同注意事项、磁性开关 / 共同注意事项由P.4~14确认。

## 选定

### ⚠ 警告

- ① 负载动能应处于产品的允许动能值内。

负载的动能若超过允许值使用，会导致产品损坏、对人及机器装置造成损伤。(参见本文中的型号选定步骤。)

### ⚠ 注意

- ① 负载有变动的场合，执行器的转矩上应留有充分余量。

安装水平(产品横向使用)的场合，由于负载变动，动作时会引起故障。

## 安装

### ⚠ 注意

- ① 摆动角度的调整，请在规定范围内进行。

单叶片式：

( $90^\circ \pm 10^\circ$ 、 $180^\circ \pm 10^\circ$ )(摆动端  $\pm 5^\circ$ )

双叶片式：

( $90^\circ \pm 5^\circ$ )(摆动端  $\pm 2.5^\circ$ )

※仅MSUB系列

超出规定范围调整，会导致产品的动作故障、开关不动作。

- ② 摆动时间的调整，请使用速度控制阀，在规定值内进行。

(0.07~0.3s/90°)

一旦调整的比0.3s/90°慢，会招致爬行现象和动作停止。

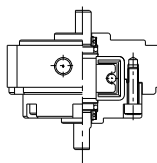
## 维护点检

### ⚠ 注意

(高精度型 / MSUA的场合)

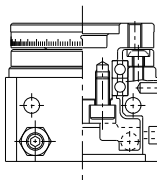
需作为维修用的回转组件、摆台组件的场合，按以下组件型号订购。

#### 回转组件



型号	组件型号
MSUA 1-□S	P402070-2A
MSUA 1-□SE	P402070-2B
MSUA 3-□S	P402090-2A
MSUA 3-□SE	P402090-2B
MSUA 7-□S	P402060-2A
MSUA 7-□SE	P402060-2B
MSUA20-□S	P402080-2A
MSUA20-□SE	P402080-2B

#### 摆台组件



型号	组件型号
MSUA 1- 90□	P402070-3A
MSUA 1-180□	P402070-3B
MSUA 3- 90□	P402090-3A
MSUA 3-180□	P402090-3B
MSUA 7- 90□	P402060-3A
MSUA 7-180□	P402060-3B
MSUA20- 90□	P402080-3A
MSUA20-180□	P402080-3B

注1)即使回转组件变更，摆动角度也不能变更，请注意。

作为维修用，应订购与原来使用的型号相一致的组件型号。

注2)由于MSUB系列是一体构造，故回转部及摆台部的各组件不能单独订购。