

## 电动执行器用 对应现场总线的网关单元(GW) LEC-G 系列

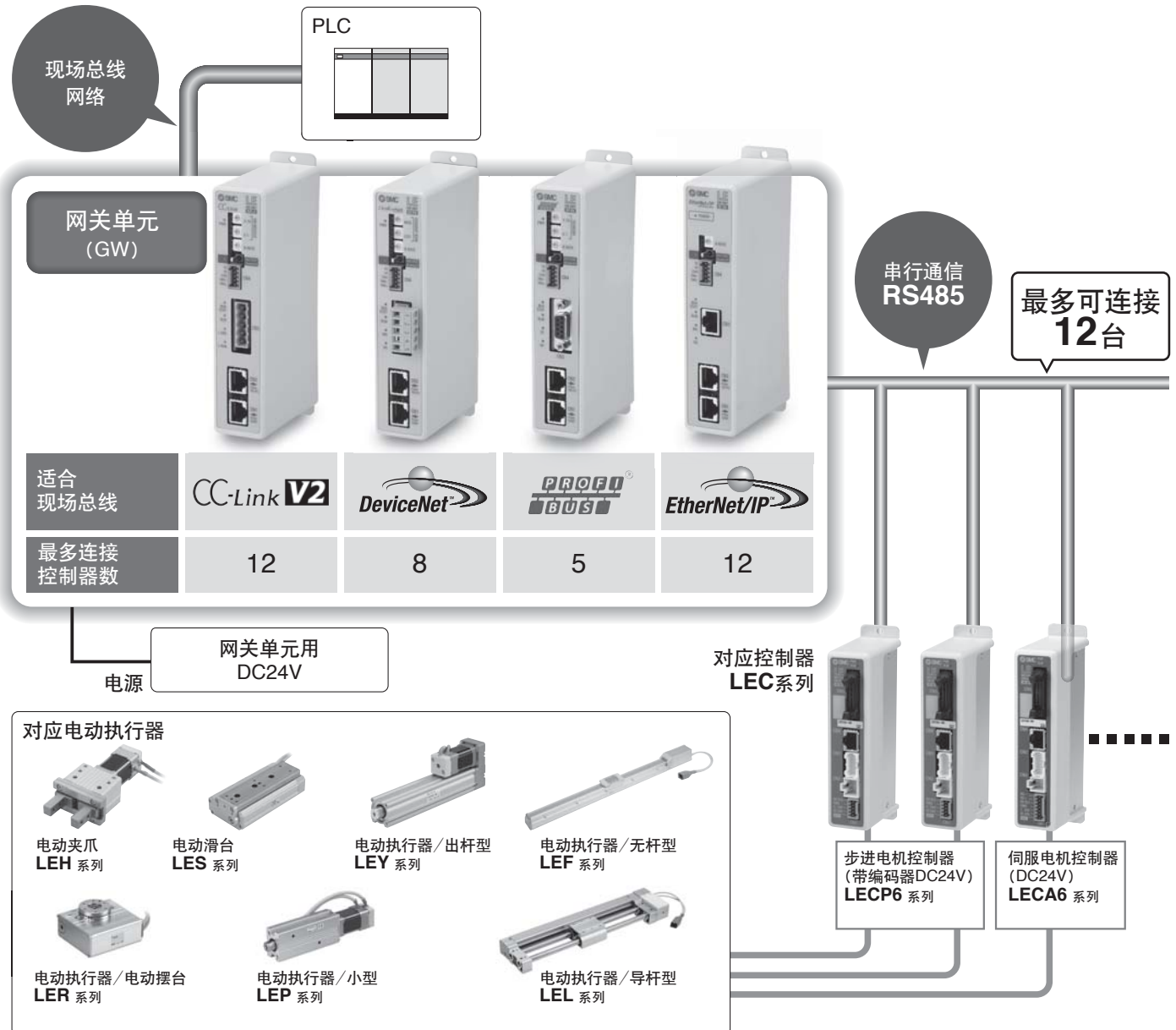
- 使LE□系列电动执行器对应总线成为可能。
- 现场总线网络与LEC串行通信的转换单元

适合现场总线：CC-Link V2   EtherNet/IP™ 

- 对应2种动作方法

步信息输入：根据控制器上设定完成的步信息使其动作，  
数值输入：由PLC直接发送位置、速度等数据使执行器动作。

- 位置以及速度等数值可由PLC确认。



# LEC-G 系列

## 型号表示方法

### GW单元

LEC-G MJ2 □

适合现场总线

MJ2	CC-Link Ver2.0
DN1	DeviceNet™
PR1	PROFIBUS DP
EN1	EtherNet/IP™

安装方法

无记号	螺钉安装
D	DIN导轨安装



### 电缆

LEC-CG 1 - L

电缆种类

1	通信电缆
2	分支电缆

电缆长度

K	0.3m
L	0.5m
1	1m



通信电缆



分支电缆

### 分支插头

LEC-CGD

分支插头



## 规格

型号		LEC-GMJ2□	LEC-GDN1□	LEC-GPR1□	LEC-GEN1□	
通信规格	适合系统	现场总线 Ver2.0	CC-Link Ver2.0	DeviceNet™ Release2.0	PROFIBUS DP V1	EtherNet/IP™ Release1.0
	通信速度 [bps]	156k/625k/2.5M /5M/10M	125k/250k/500k	9.6k/19.2k/45.45k/ 93.75k/187.5k/500k/ 1.5M/3M/6M/12M	10M/100M	
	组态文件 <sup>注2)</sup>	-	EDS文件	GSD文件	EDS文件	
	数据占有区	4局 (8倍设定)	输入 896点 108word 输出 896点 108word	输入 186byte 输出 182byte	输入 57word 输出 57word	输入 256byte 输出 256byte
	通信用电源	电源电压 [V] 内部消耗电流 [mA]	- -	DC11 ~ 25 100	- -	- -
	通信插头规格 终端电阻		插头(附属品) 未附属	插头(附属品) 未附属	D-sub 未附属	RJ45 未附属
电源电压 [V]		DC24±10%				
消耗电流 [mA]	示教盒未连接时	200				
	示教盒连接时	300				
EMG输出端子		DC30V 1A				
控制器规格	适合控制器	LECP6系列、LECA6系列				
	通信速度 [bps] <sup>注3)</sup>	115.2k/230.4k				
	最多连接台数 [台] <sup>注4)</sup>	12	8 <sup>注5)</sup>	5	12	
附属品		电源插头、通信插头		电源插头		
使用温度范围 [°C]		0 ~ 40(未冻结)				
使用湿度范围 [%]		90以下(未结露)				
保存温度范围 [°C]		-10 ~ 60(未冻结)				
保存湿度范围 [%]		90以下(未结露)				
质量 [g]	螺钉安装型	200				
	DIN导轨安装型	220				

注1) 版本会有变更, 请事先确认。

注2) 各文件可由本公司主页下载。

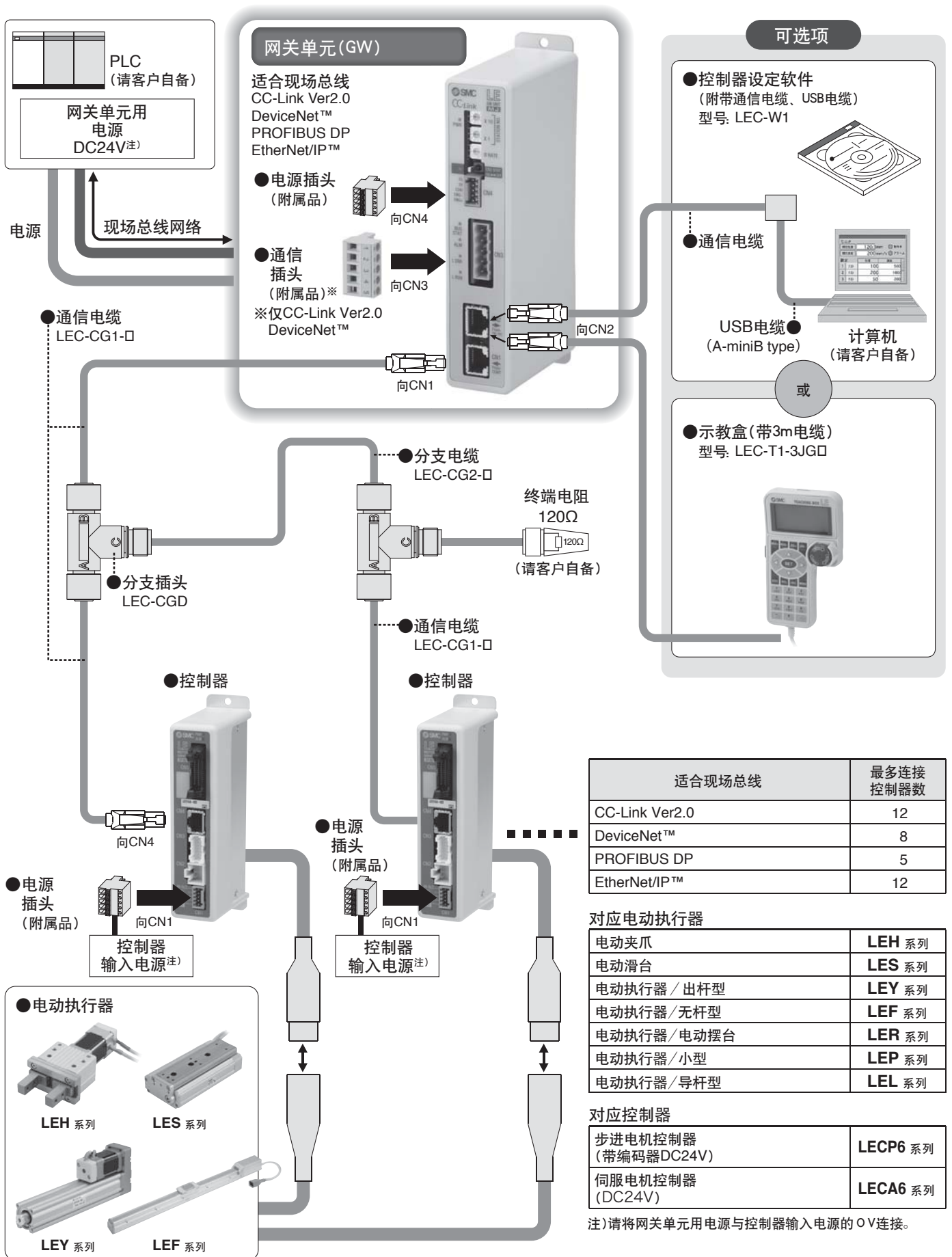
注3) 示教盒(LEC-T1-□)并用时, 通信速度设定为115.2kbps。

注4) 1台控制器通信的响应时间约为30ms。

连接多台控制器时的响应时间, 请由[通信响应时间的大致值]确认。

注5) 步信息输入の場合, 最多为12台。

系统构成图

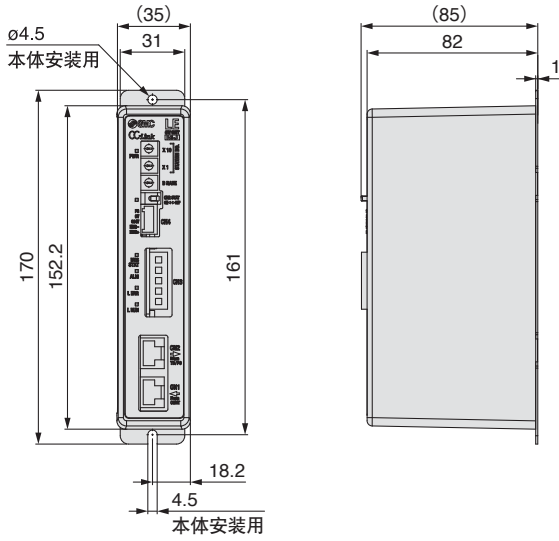


# LEC-G系列

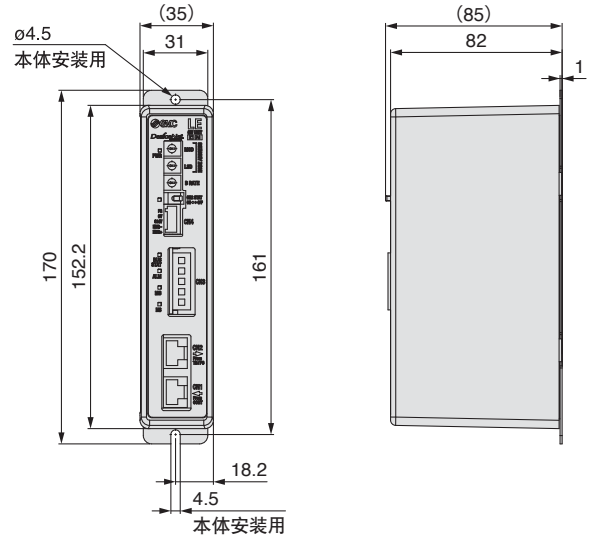
## 外形尺寸图

### 螺钉安装 (LEC-G□□□□)

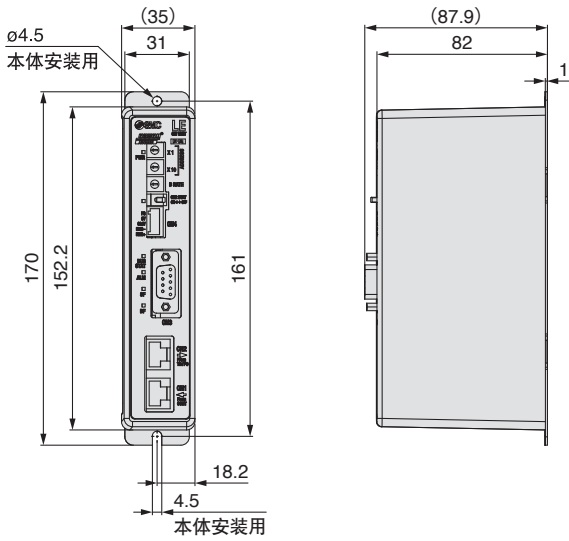
适合现场总线/CC-Link Ver2.0



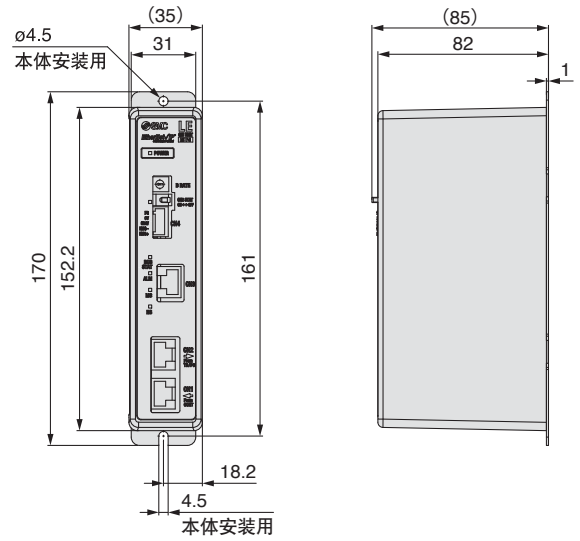
适合现场总线/DeviceNet™



适合现场总线/PROFIBUS DP



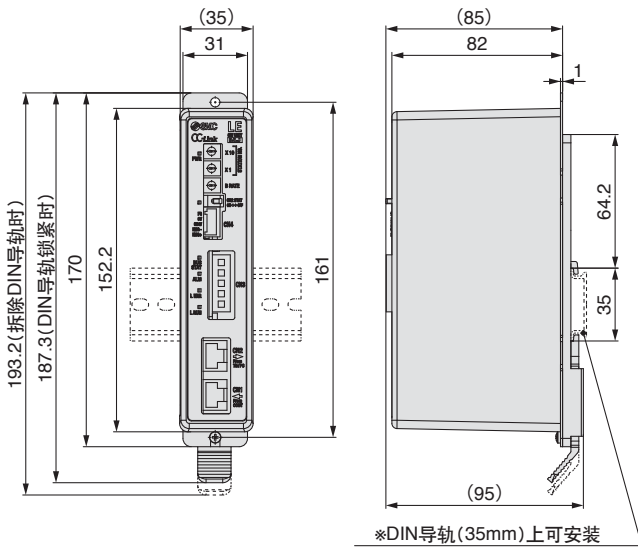
适合现场总线/EtherNet/IP™



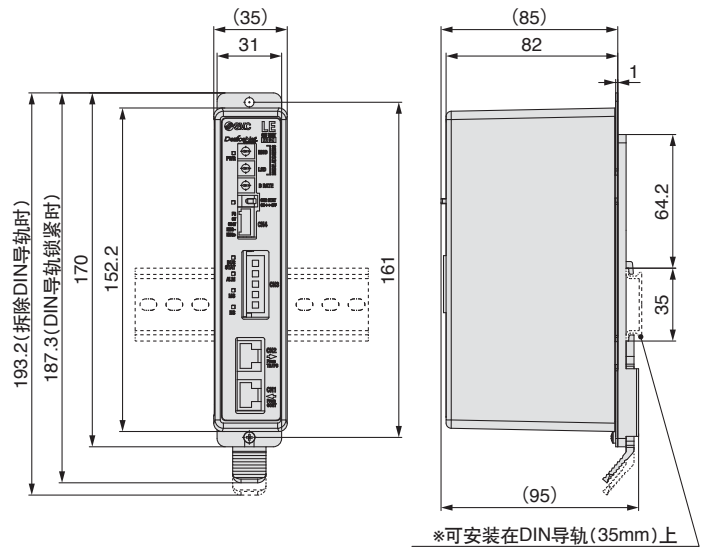
## 外形尺寸图

### DIN导轨安装(LEC-G□□□D)

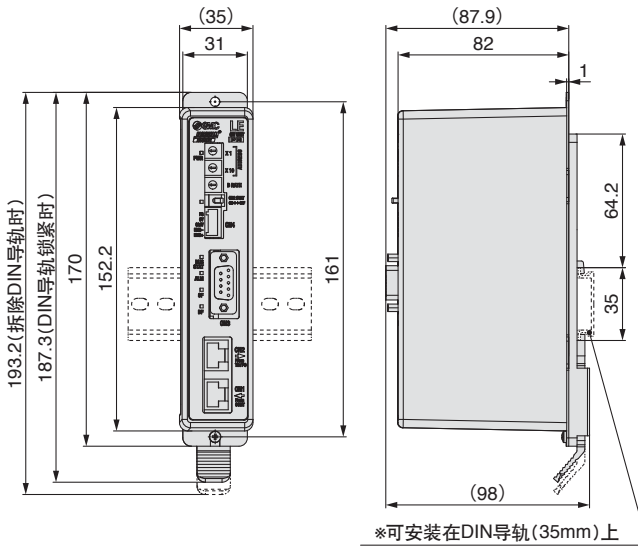
适合现场总线/CC-Link Ver2.0



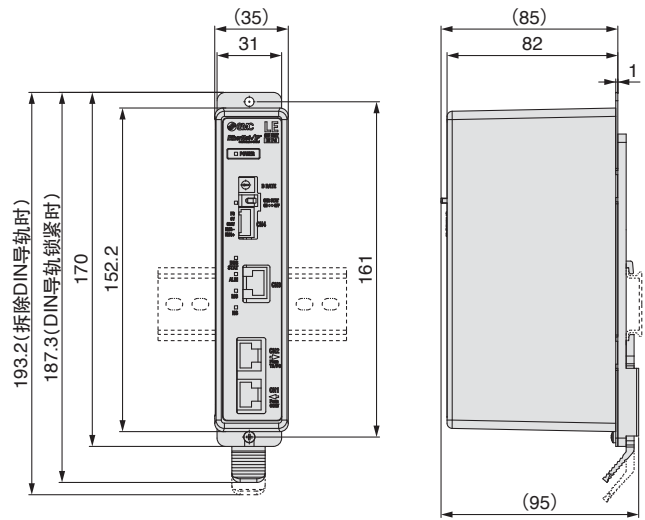
适合现场总线/DeviceNet™



适合现场总线/PROFIBUS DP

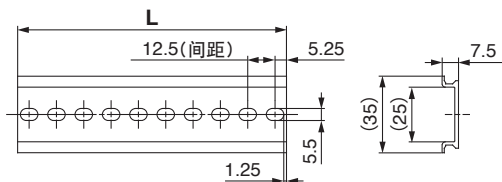


适合现场总线/EtherNet/IP™



### DIN导轨 AXT100-DR-□

※请根据DIN导轨尺寸表在□中記入No.。  
安装方法请参见上记外形尺寸图。



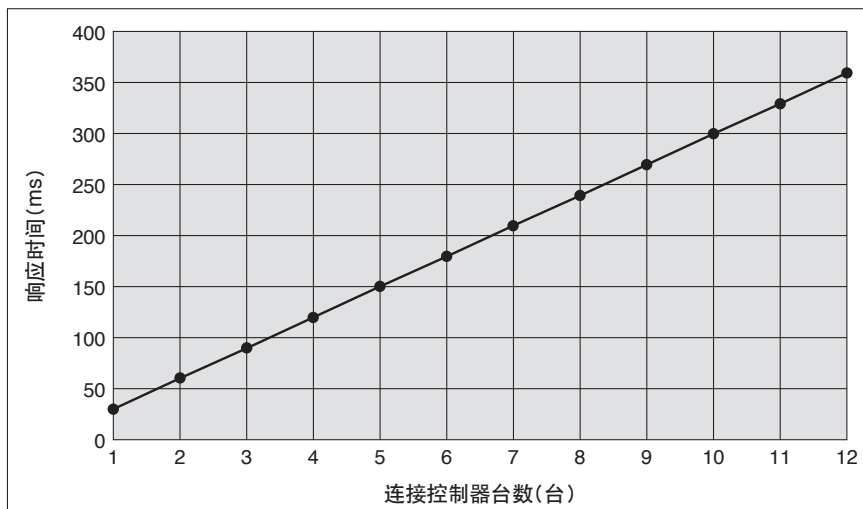
### L尺寸表

No.	1	2	3	4	5	6	7	8	9	10	11	12	13	14	15	16	17	18	19	20
L尺寸	23	35.5	48	60.5	73	85.5	98	110.5	123	135.5	148	160.5	173	185.5	198	210.5	223	235.5	248	260.5
No.	21	22	23	24	25	26	27	28	29	30	31	32	33	34	35	36	37	38	39	40
L尺寸	273	285.5	298	310.5	323	335.5	348	360.5	373	385.5	398	410.5	423	435.5	448	460.5	473	485.5	498	510.5

# LEC-G 系列

## 通信响应时间的大致值

根据与GW单元连接的控制器台数，GW单元—控制器间的响应时间不同。  
响应时间参照下图。



※本表为GW单元与控制器的延迟时间。  
不含上位元件与GW单元间的延迟时间。

## SMC(中国)有限公司

地址: 北京经济技术开发区兴盛街甲2号  
电话: 010-67885566  
<http://www.smc.com.cn>

邮编: 100176  
传真: 010-67882335

## | SMC代理商