

磁石吸附 / 保持 磁力吸盘

■不使用真空，也可搬运钢板。

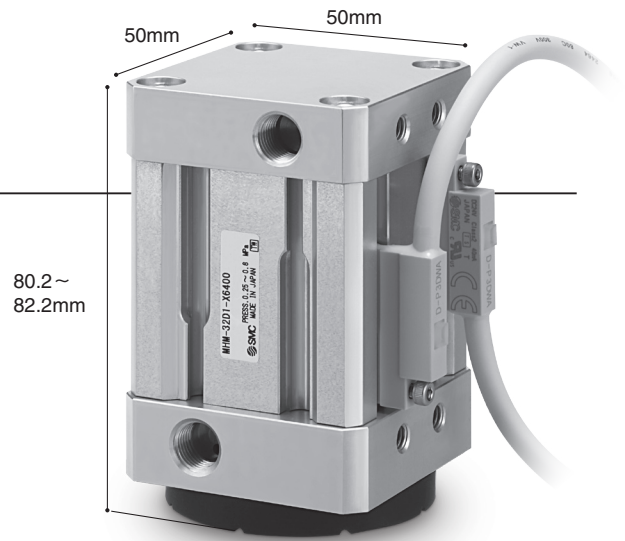
对应无法使用真空吸盘，有孔和凹凸的钢制工件。

■切断空气时，可保持工件

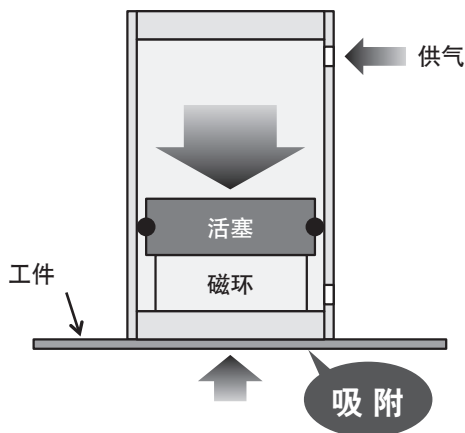
■高保持力 **80N**(工件板厚0.6mm时)

120N(工件板厚1.4mm时)

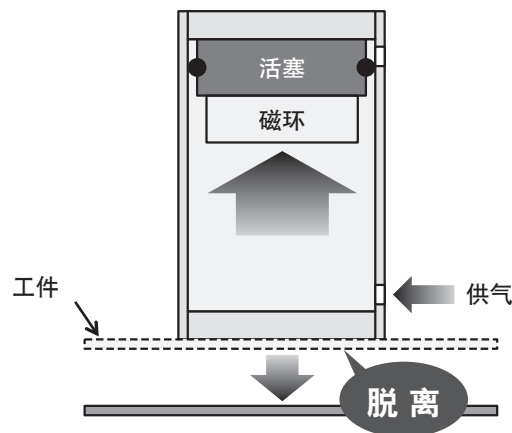
■残存的保持力 **0.3N以下**(缩短工件放开时间)



工件吸附、保持



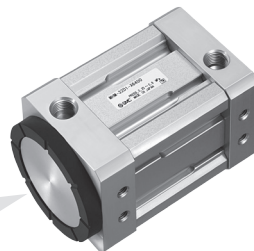
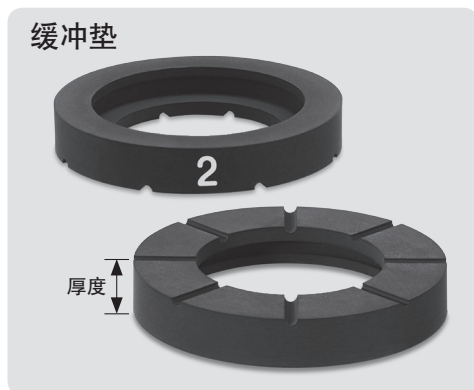
工件放开



■3种厚度的缓冲垫 可调整保持力

厚度	保持力
6mm	80N
7mm	50N
8mm	30N

防止工件变形和同时吸附2个。
使用耐油性强的氟橡胶。
接触面结构防止侧滑。
无需工具即可更换缓冲垫。



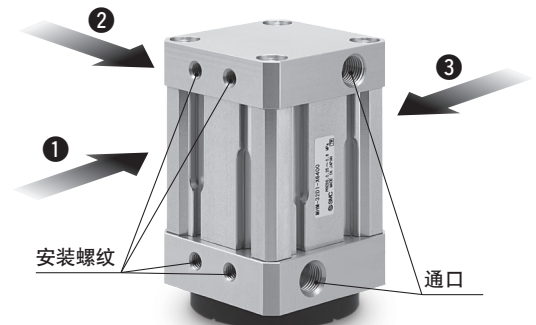
■磁性开关可4面安装

耐强磁场磁性开关
D-P3DWA型

小型磁性开关：
D-M9□V型



■可3面安装



MHM-X6400



'15-C653

磁力吸盘

MHM-X6400

型号表示方法

MHM-32D **1** - P3DWAL - **S** - X6400

保持力

记号	保持力
1	80N
2	50N
3	30N

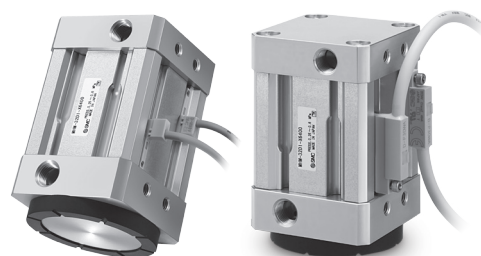
磁性开关个数

无记号	个数
无记号	2个
S	1个

磁性开关的型号

无记号	无磁性开关
P3DWA□	D-P3DWA□
M9□V	D-M9□V□

※关于适合磁性开关的型号请参考下表进行选择。



适合磁性开关/磁性开关单体的详细规格请参考Best Pneumatics 第3册。

带耐强磁场磁性开关

种类	磁性开关型号	对应磁场	导线引出方法	指示灯	配线 (使用引脚序号)	负载电压	导线长度	适合负载
无触点 磁性开关	P3DWASC	交流磁场 (单相交流焊接磁场)	导线前置插头	2色指示	2线(3-4)	DC24V	0.3m 0.5m 3m 5m	继电器、 PLC
	P3DWASE				2线(1-4)			
	P3DWA		直接出线式		2线			
	P3DWAL							
P3DWAZ								

小型磁性开关

种类	特殊功能	导线引出	指示灯	配线(输出)	负载电压		磁性开关型号	导线长度(m)				导线前置插头	适合负载	
					DC	AC		0.5 (无记号)	1 (M)	3 (L)	5 (Z)			
无触点 磁性开关	—	直接出线式	有	3线(NPN)	24V	—	M9NV	●	●	●	○	○	IC回路	继电器、 PLC
				3线(PNP)			M9PV	●	●	●	○	○		
				2线			M9BV	●	●	●	○	○		
				3线(NPN)			M9NWV	●	●	●	○	○		
				3线(PNP)			M9PWV	●	●	●	○	○		
				2线			M9BWV	●	●	●	○	○		
	诊断指示 (2色指示)	—	—	—	5V,12V	M9NAV	○	○	●	○	○	○	IC回路	—
					5V,12V	M9PAV	○	○	●	○	○			
					12V	M9BAV	○	○	●	○	○			
					12V		○	○	○	○	○			
防水性提高产品 (2色指示)	—	—	—	5V,12V			○	○	○	○	○	—	—	
				5V,12V			○	○	○	○				
				12V			○	○	○	○				
				12V			○	○	○	○				

※标○的无触点磁性开关按订货生产。

※带导线前置插头的磁性开关详见Best Pneumatics 第3册。

※磁性开关为同包出厂(未组装)

※导线长度记号

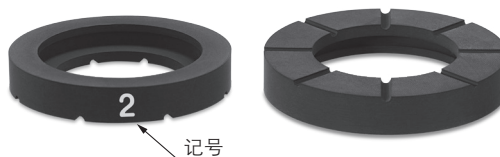
0.5m……………无记号(例)M9NWV
1m…………… M (例)M9NWVM
3m…………… L (例)M9NWVL
5m…………… Z (例)M9NWVZ

规格

动作方式	双作用
使用流体	空气
使用压力	0.25~0.6MPa
环境温度及使用空气温度	-10~60℃(无冻结)
保持力	MHM-32D1-X6400 80N
(工件厚 0.6mm时)	MHM-32D2-X6400 50N MHM-32D3-X6400 30N
残存保持力	0.3N以下
给油	无给油
质量	475g

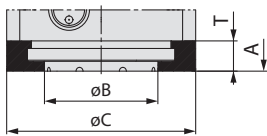
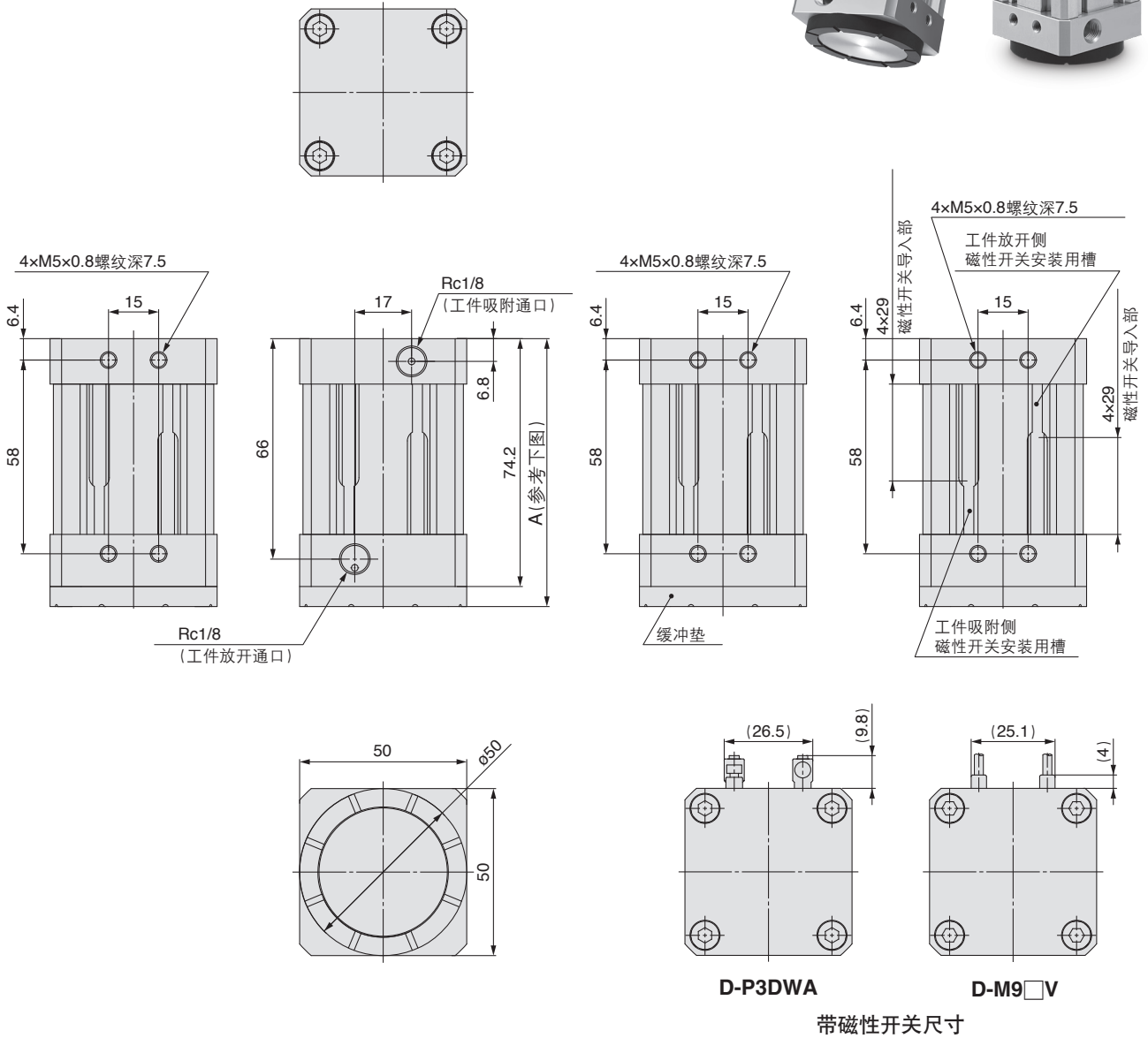
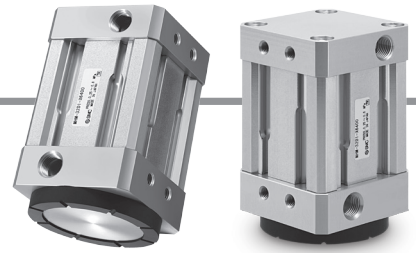
缓冲垫配置型号

记号	保持力	型号
1	80N	MHM-A3201-1-X6400
2	50N	MHM-A3201-2-X6400
3	30N	MHM-A3201-3-X6400



记号

外形尺寸图



记号	型号	A	øB	øC	T
1	MHM-32D1-X6400	80.2	39	50	(6)
2	MHM-32D2-X6400	81.2	30		(7)
3	MHM-32D3-X6400	82.2			(8)

缓冲垫尺寸

⚠ 注意

- 前端的金属面为薄板，由于工件的接触等，受到冲击性负载作用时易造成破损。使用时，请一定安装缓冲垫，使冲击负载不要作用到金属面，进行调整确认。
- 小口径 / 短行程的执行元件高频度动作时，根据条件的不同，配管内有可能产生结露(水滴)。防结露管 / IDK 系列执行元件的配管可以防止结露的产生。详细请参考公司网站首页电子样本IDK 系列。



安全注意事项

请仔细阅读《SMC产品使用注意事项》(M-C03-3)及使用说明书, 在进行确认的基础上, 正确使用本产品。

SMC(中国)有限公司

地址: 北京经济技术开发区兴盛街甲2号
电话: 010-67885666
<http://www.smc.com.cn>

邮编: 100176
传真: 010-67882335

| SMC代理商