

# 主管路过滤器

New

压缩空气净化过滤器

过滤精度1  $\mu\text{m}$

去除水滴

处理空气流量

14.5  $\text{m}^3/\text{min}$   
(ANR)

22%  
提高

重量

5.0 kg

压降

5 kPa以下

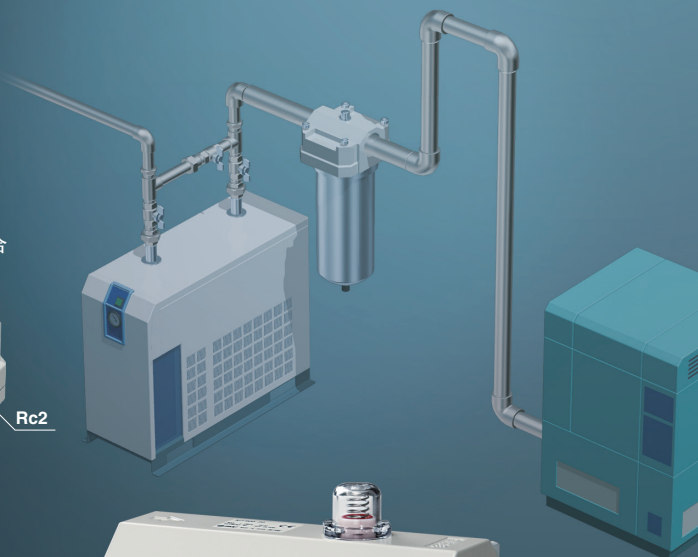
宽度

160 mm

长度

170 mm

AFF90Dの場合



AFF 系列

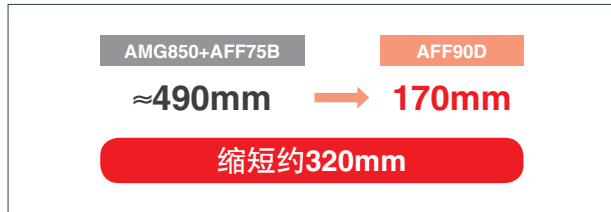
SMC

CAT. CS30-17A

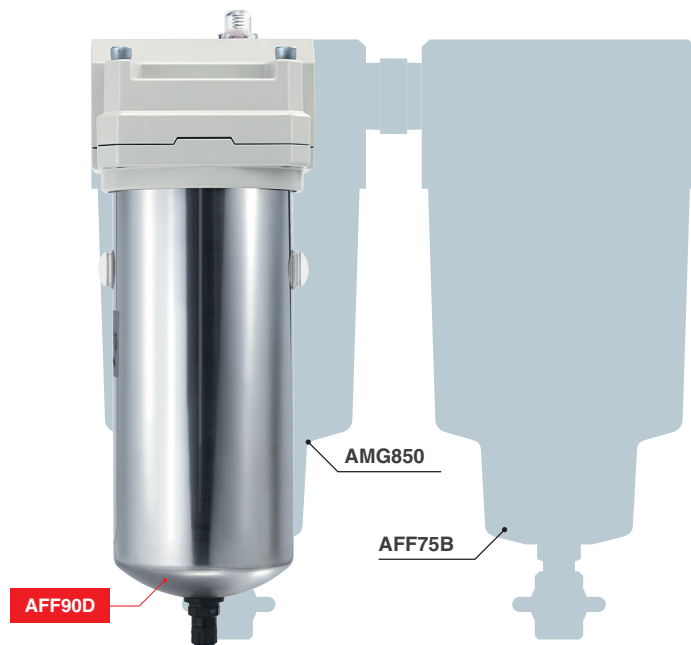
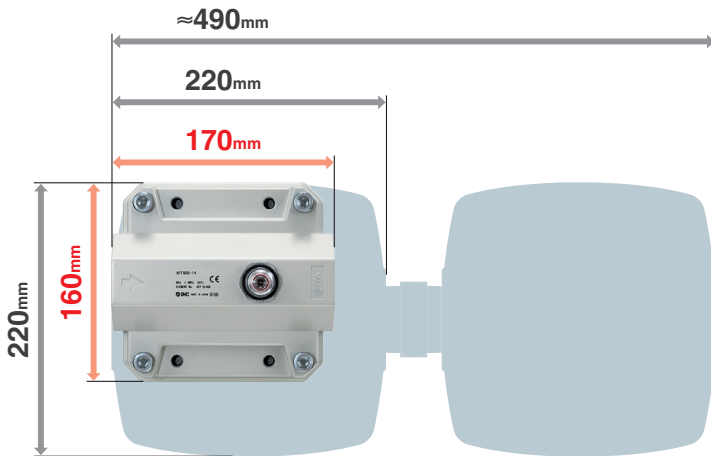
# 主管路过滤器 AFF 系列

## 省空间、 削减工时

1个即可除去水滴、固态物质。  
不需要设置除水过滤器（水滴分离器 AMG系列）  
因此节省空间，削减配管工时。



AFF90Dの場合



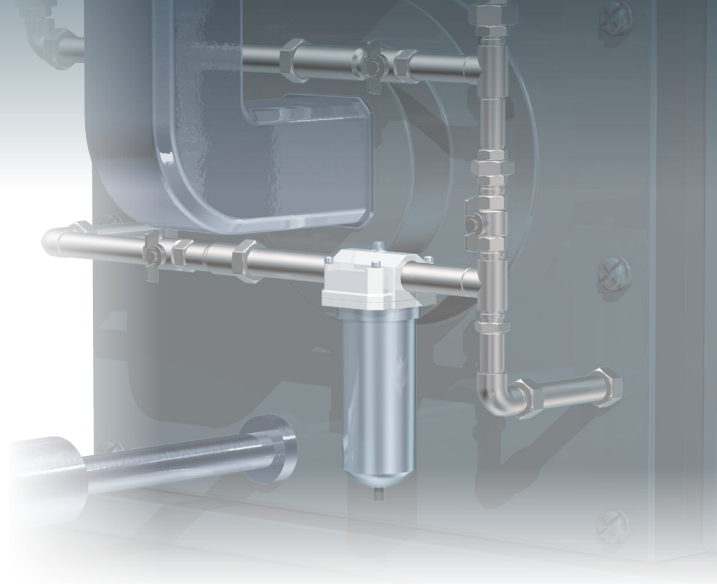
## 轻量

采用轻薄不锈钢杯体、实现轻量化。  
安装更方便



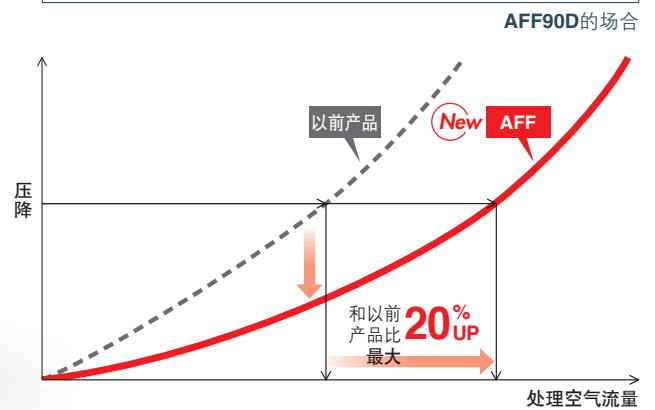
尺寸	重量
AFF70D	3.4kg (以前产品4.2kg)
AFF80D	4.7kg
AFF90D	5.0kg (以前产品10.5kg)

**最大  
削减52%**





由于压降变小，处理空气流量UP，  
为节能做贡献！

处理空气流量：14.5m<sup>3</sup>/min(ANR)  
压降：5kPa以下



### 3种尺寸系列化

追加11.0m<sup>3</sup>/min型。用户可以根据需要的流量选择合适的型号。

尺寸	过滤精度	接管口径	处理空气流量 m <sup>3</sup> /min (ANR)
AFF70D 	1 μm <sup>*</sup>	1, 1 1/2	7.0
			6.0 AFF37B (以前产品)
AFF80D		11/2	11.0
AFF90D 	1 1/2, 2	14.5	
		12.0 AFF75B (以前产品)	

※以IS08573-4:2010为基准



## 提高了更换滤芯时的操作性

### 防止杯体落下的锁紧功能

具有锁紧功能，即使螺栓全都拆掉，杯体也不会落下。因为不需要一边按着杯体一边拆掉螺栓，所以两手可以安全的拆装杯体。  
另外，因采用了轻薄的不锈钢杯体，更容易更换。

1 请把4个固定螺栓拆下。



AFF90D



AFF80D



AFF70D





### 可从同一方向（正面）取下螺栓



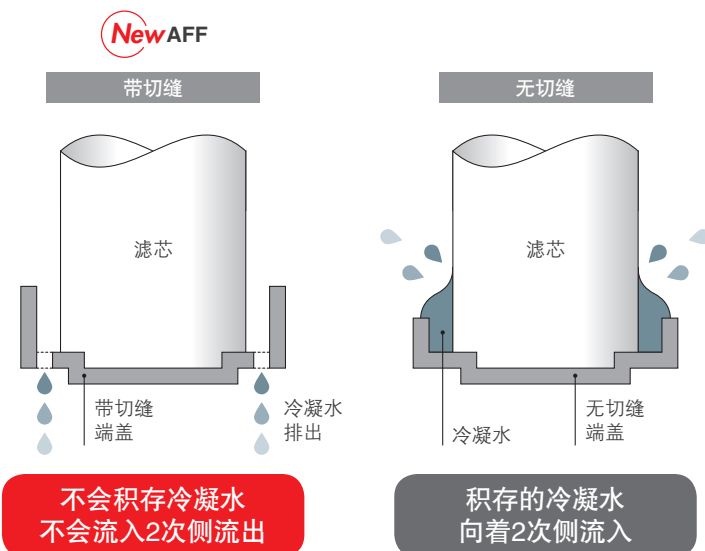
#### 标准配备阻塞检测器

比以前更大的红色环，提高了目视确认性。可目视确认滤芯更换时间。



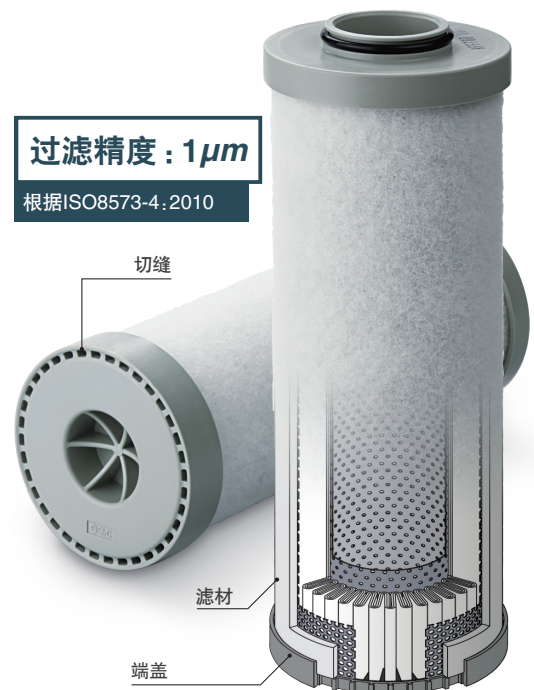
## 滤芯采用了带切缝的端盖

带切缝的端盖不会积存冷凝水。即使高流速也不会飞溅，实现了杯体的细长化。



过滤精度：1 $\mu$ m

根据ISO8573-4:2010



# 主管路过滤器 AFF 系列

过滤精度: 1 $\mu$ m  
去除水滴

RoHS



## 标准规格

型号		AFF70D	AFF80D	AFF90D
使用范围	使用流体	压缩空气		
	使用压力范围 MPa	0.1~1.0		
性能	环境温度及使用流体温度 $^{\circ}$ C	-5~60 (未冻结)		
	保证耐压力 MPa	1.5		
额定条件	空气处理量 <sup>注3)</sup> / 标准状态 (ANR) <sup>注1)</sup> m <sup>3</sup> /min	7.0	11.0	14.5
	进口压力 MPa	0.7		
性能	过滤精度 <sup>注4)</sup> $\mu$ m	1.0(过滤效率99%)		
	水滴除去率 <sup>注5)</sup> %	99		
	浮子式自动排水器	N.O.(常开) 无压力时会排出冷凝水		
	接管口径	Rc1或Rc1 1/2	Rc1 1/2	Rc1 1/2或Rc2
	质量[kg]	3.4	4.7	5.0
	更换滤芯推荐时期 (更换的大致值)	从使用开始2年后或者阻塞检测器动作时, 两者中较早达到的一方		

### 额定条件的空气压缩机吸入状态的空气处理量

型号	AFF70D	AFF80D	AFF90D
空气处理量 <sup>注3)</sup> / 空气压缩机吸入状态 <sup>注2)</sup> m <sup>3</sup> /min	7.3	11.5	15.1

注1) 20 $^{\circ}$ C、大气压、相对湿度65%时的流量。

注2) 32 $^{\circ}$ C, 换算为大气压时的流量。

注3) 处理空气量, 根据进口压力变化。

注4) 加上上记的额定条件, 以下条件时的过滤效率【实验条件以ISO8573-4:2010为基准】。

\*空气处理量、进口压力、过滤器进口侧的固体物质稳定时。

\*新滤芯时。

注5) 加上上记的额定条件, 以下条件时的水滴除去率【实验条件以ISO8573-9:2010, 试验方法 ISO12500-4:2009为基准】。

\*过滤器进口侧的水滴量 = 33g/m<sup>3</sup>(ANR)

(所谓水滴是指凝结后的水分, 不包含未凝结的水蒸气等。)

\*进口温度 = 25 $^{\circ}$ C

\*空气处理量、进口压力、进口温度、过滤器进口侧的水滴量安定时。

\*新滤芯时。

注6) 容器外表面处理No.2D\*相当。(可能有对功能·性能无影响的划伤、擦痕、染色、色斑等)。

\*JIS G 4305冷轧不锈钢板表面的记号。

## 型号表示方法

AFF **70D** - **10** - **F** - **N**

### 主体尺寸

记号	空气处理量
70D	7m <sup>3</sup> /min (ANR)
80D	11m <sup>3</sup> /min (ANR)
90D	14.5m <sup>3</sup> /min (ANR)

### 螺纹种类

记号	种类
无记号	Rc
F	G
N	NPT

### 接管口径

记号	口径	适合主体尺寸		
		70D	80D	90D
10	1	●	-	-
14	1 1/2	●	●	●
20	2	-	-	●

### 附件

记号	内容
无记号	无
B	托架*

※同包出厂未组装。

(请用户自己组装。)

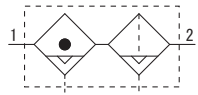
※即使选择附件, 贴在产品上的标签型号也只有产品主体型号。

### 可选项

记号	内容	自动排水器的有无	最高使用压力 (MPa)
无记号	自动排水器	有	1.0
H	自动排水器	有	1.6
J	排水导管 (3/8英寸的内螺纹)	无	1.6

※可选项H, J无法同时选择。

### JIS图形符号



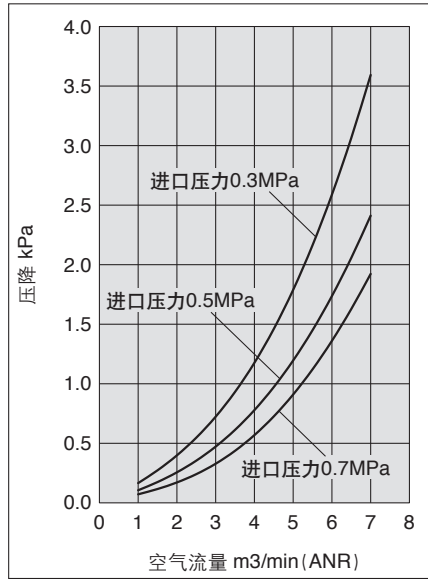
## 附件型号

名称	材质	型号		
		AFF70D	AFF80D	AFF90D
托架	-	AM-BM70D	AM-BM90D	

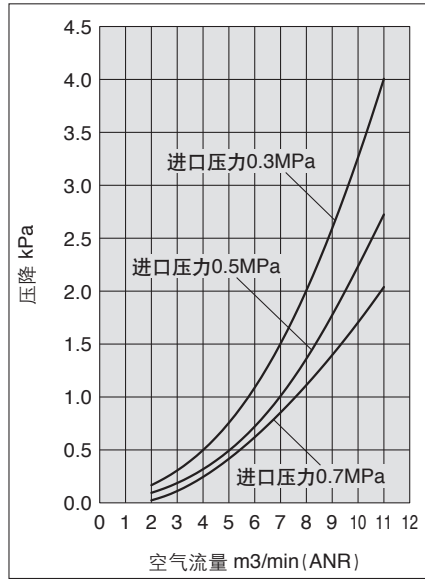
※带2个安装螺栓

流量特性

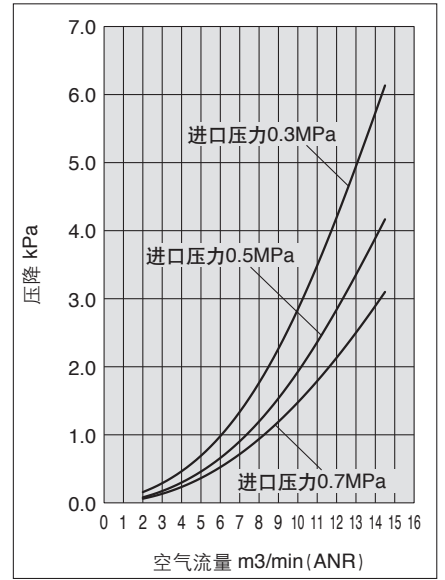
AFF70D



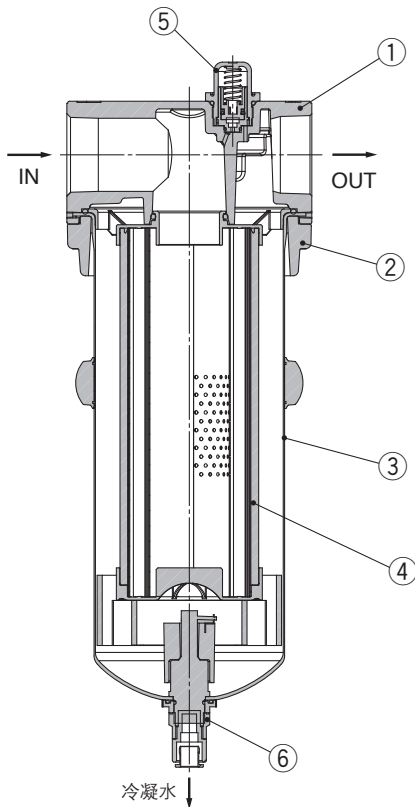
AFF80D



AFF90D



结构图



构成零件

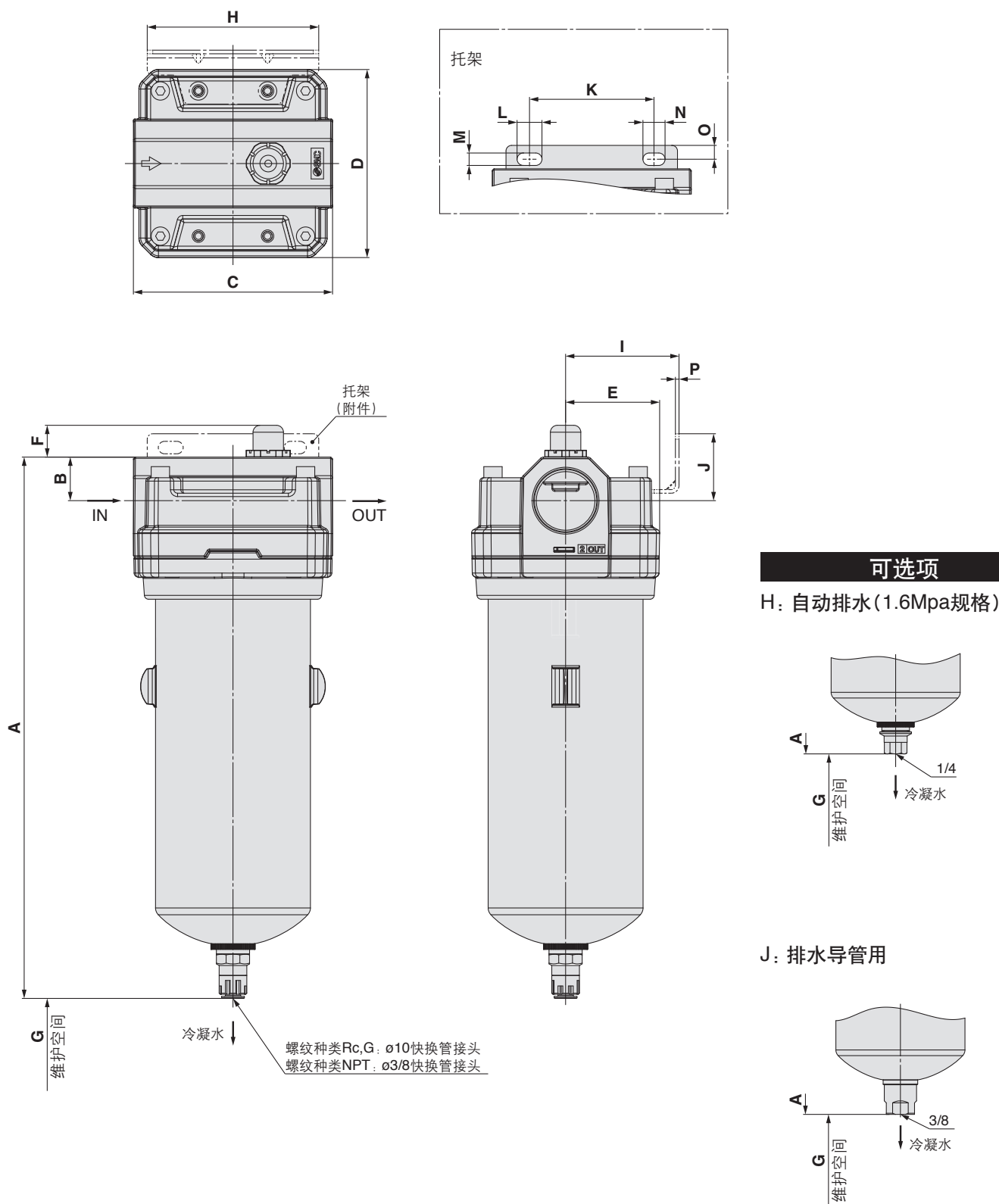
序号	名称	材质
1	主体	压铸铝
2	法兰	压铸铝
3	杯体	不锈钢
4	滤芯	-
5	阻塞检测器	-
6	自动排水	-

更换零件

序号	名称	材质	型号		
			AFF70D	AFF80D	AFF90D
4	滤芯	-	AFF-EL70D	AFF-EL80D	AFF-EL90D

# AFF 系列

## 外形尺寸图



注) 图为自动排水规格(1.0Mpa规格)。

### 尺寸表

(mm)

型号	接管口径	自动排水器 (1.0Mpa规格)	自动排水器 (1.6Mpa规格)	排水 导管	B	C	D	E	F	G	托架相关尺寸								
											A	H	I	J	K	L	M	N	O
AFF70D	1, 1 1/2	391.5	379.5	382	31.5	144	136	68	23	40	124	82	48.4	90	18	9	16	10	2.6
AFF80D	1 1/2	404	392	394.5	38	170	160	80	23	40	148	93.5	58.5	110	22	11	20	12	3.2
AFF90D	1 1/2, 2	470	458	460.5	38	170	160	80	23	40	148	93.5	58.5	110	22	11	20	12	3.2





# AFF系列 / 产品单独注意事项①

使用前必读。安全上的注意事项请参考封底、压缩空气净化元件/共同注意事项请根据本公司网站主页的《SMC产品使用注意事项》及《使用说明书》确认。http://www.smcworld.com

## 设计上的注意

### ⚠注意

- ①请设置在不易引起脉动的场所。  
如果滤芯进口侧和出口侧的压力差超过0.1MPa有可能会破损。
- ②请注意出口侧安装的气动元件的发尘。  
过滤器出口侧如果设置了气动元件,这些元件有可能发尘,这是造成压缩空气洁净度降低的主要原因。如果对压缩空气的洁净度有要求,那么需要另外考虑气动元件的安装位置。
- ③N.O.自动排水器使用上的注意  
N.O.自动排水器如果气压达不到0.1MPa以上阀就无法关闭,因此输出空气量很少的空气压缩机有可能从冷凝水排出部一直吹气。  
关于常断(N.C.)自动排水器规格的产品请另外咨询。
- ④关于自动排水器的排水管,因自带快换接头请使用外径10mm的管子,全长5m以内配管。
- ⑤请进行防逆压,防逆流的设计。  
逆压、逆流会导致滤芯破损。

### ⚠警告

- ①拧入配管时,请固定内螺纹侧,并使用推荐力矩紧固。  
紧固力矩不足会造成松动或密封不良,紧固力矩过大会造成螺纹破损。另外,拧紧时需固定内螺纹侧,否则会直接对配管托架施加过大的力而导致破损。

推荐适合的力矩

单位:N·m

连接螺纹	1/8	1/4	3/8	1/2	3/4	1	1 1/2	2
力矩	7~9	12~14	22~24	28~30	28~30	36~38	48~50	48~50

※用手拧紧后再用工具增拧约1/6圈。

- ②请不要对托架施加除自重以外的扭矩、弯曲力矩。因为可能会造成破损,所以外部配管类请另行支撑。
- ③铜管等没有灵活性的配管由于容易从配管侧传递过大的力矩负载和振动,所以需要安装弹性管进行过渡,以消除振动和冲击。

## 选型

### ⚠注意

- ①有关压缩空气的净化系统组成  
因压缩机的种类、规格的不同而不同。一般压缩空气中含有下述粒子污染物质。根据用户的需要以及压缩空气的洁净度以及使用用途请参考净化元件选择指南(本公司网站首页电子样本)组成系统。  
【压缩空气中含有的粒子污染物质】  
·水分(水滴、水蒸气)  
·从周围空气中吸入的尘埃、化学物质等  
·从压缩机中喷出的劣化的油分(包含劣化的油)  
·配管中的锈等固体异物或油等
- ②请按最大处理流量选择。  
压缩空气作为吹气等用途使用时,先求得消耗空气的最大量再选择使用尺寸。(如果超过最大处理流量,过大的压缩空气流过,不仅导致压缩空气的洁净度降低,出口侧油雾流出等,还会造成滤芯破损。)
- ③关于「G螺纹规格」  
不对应ISO1179-1。关于对应型号请另外咨询。

## 安装

### ⚠注意

- ①关于产品的安装方向  
请务必水平配管安装。如果斜放、侧放、上下逆向安装,通过滤芯分离的冷凝水会向出口侧飞散。

## 配管

### ⚠注意

- ①请勿将IN·OUT连接错误。连接错误会导致无法使用。  
压缩空气的进口,在产品主体上面表示流动方向处有记号标记。请不要误配管。
- ②配管施工前后请进行管内吹扫(冲洗)。  
配管前后应进行充分的吹扫(吹洗)或者清洗,以除去管内的切削粉末、切削油、异物等。
- ③密封带的缠绕方法  
拧入配管或管接头等时,请避免使配管螺纹的切削末或密封材进入配管内部。使用密封带时,螺纹部位应留出1.5~2个螺距。



# AFF系列 / 产品单独注意事项②

使用前必读。安全上的注意事项请参考封底、压缩空气净化元件/共同注意事项请根据本公司网站首页的《SMC产品使用注意事项》及《使用说明书》确认。http://www.smcworld.com

## 气源

### ⚠注意

#### ①压缩空气以外不能使用。

压缩空气以外的流体(例:氧气、氢气、可燃性气体、混合气体等)不能使用。

#### ②请不要使用含有化学品、有机溶剂、腐蚀性气体的压缩空气。

如果使用了含有化学品、有机溶剂、盐分、腐蚀性气体的压缩空气,有可能会生锈,造成橡胶树脂部的破坏引起动作不良。请勿使用。

#### ③请在使用压力范围内使用。

如果在最高使用压力以上使用,会造成破坏、故障或动作不良。  
如果在最低使用压力以下使用,孔眼堵塞等会造成通气抵抗的增加,不能得到所指定的空气流量。  
鼓风机等、想要在低压下使用的场合,请用户事先进行测试,确认规格性能后再使用。

## 使用环境

### ⚠注意

#### ①请不要在以下环境使用。否则会造成产品故障。

- 1.有腐蚀性气体、有机溶剂、化学药品溶液等的环境及可能有上述气体附着的场所。
- 2.有海水飞沫、水、水蒸气附着的场所。
- 3.有冲击和振动的场所。

#### ②请注意因吸入周围的空气而造成的工件污染。

使用压缩空气吹气的场合、气嘴中吹出的压缩空气会卷起周围环境中漂浮的异物(固体颗粒、液体颗粒)然后吹向工件、使其附着空气中漂浮的异物、请注意周围环境。

## 维护检查

### ⚠注意

#### ①达到了更换滤芯的大致标准时请更换新滤芯。如果未更换继续使用有可能造成滤芯的损坏。

滤芯更换时、O型密封圈也请换新的。更换方法请参考使用说明书。

##### <滤芯的更换基准>

阻塞检测器开始动作、或者使用超过了两年时。

#### ②滤芯更换时、请一定事前确认过滤器内的残压为“0”。如果在有残压的状态下进行作业会造成受伤或者过滤器受损。

## 维护检查

### ⚠注意

#### ③请排出过滤器内积存的冷凝水。

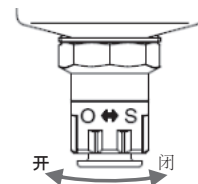
如果未及时排出,积存的冷凝水将会从出口侧排出。

#### ④自动排水器的维护检查

- 自动排水器、通常使用时、旋钮处在[S]侧冷凝水被自动排出、手动也可以排出冷凝水。

##### <手动操作的方法>

自动排水器的端部有手动的旋钮、通常使用时、旋钮处在[S]侧、但拧至[O]侧冷凝水也可排出。(但是、冷凝水排出时、过滤器内如果存有压力、从通口处冷凝水会强势喷出请注意。)



#### ⑤阻塞检测器请进行定期点检,以便检出龟裂、划伤等裂化痕迹。当确认检出龟裂、划伤等裂化痕迹后,请尽快更换新的阻塞检测器否则会造成破损。同时请重新检查使用环境。无法重新检查使用环境的情况,请与本公司联系。

## 其它

### ⚠注意

#### ①关于禁油品

AFF系列、有无法脱脂洗净的零部件(树脂部件、橡胶部件、滤芯等)。所以,所有的零部件并不能对应脱脂洗净禁油品。

#### ②关于脱脂洗净对应

主体、杯体等、可洗净的零部件可以对应脱脂洗净、请用户明确规格并向本公司确认。(非标对应。)

#### ③关于使用油脂类的变更

AFF系列、有使用了油脂类的部分。  
可以变更所使用油脂类的种类。(非标对应。)

## ⚠️ 安全注意事项

这里所指的注意事项，记载了应如何安全正确地使用产品，以防止对自身和他人造成危害或损伤。根据这些事项潜在的危害或损伤程度，将有关事项分成“注意”、“警告”、“危险”三种标志。有关安全方面的重要内容，都记载在国际标准(ISO/IEC)、日本工业标准(JIS)<sup>※1</sup>及其它安全法规<sup>※2</sup>中，必须遵守。

**⚠️ 注意：** 误操作时，可能会使人受到伤害，或设备受到损害的事项。

**⚠️ 警告：** 误操作时，有可能造成人员死亡或重伤的事项。

**⚠️ 危险：** 在紧迫的危险状态，不回避就有可能造成人员死亡或重伤的事项。

※1) ISO 4414: Pneumatic fluid power – General rules relating to systems.  
ISO 4413: Hydraulic fluid power – General rules relating to systems.  
IEC 60204-1: Safety of machinery – Electrical equipment of machines.  
(Part 1: General requirements)

ISO 10218-1992: Manipulating industrial robots - Safety.

JIS B 8370: 气动系统通则

JIS B 8361: 液压系统通则

JIS B 9960-1: 机械类的安全性—机电装置(第1部:一般要求事项)

JIS B 8433-1993: 产业用操作机械人—安全性等

※2) 劳动安全卫生法等

## ⚠️ 警告

请系统的设计者或决定规格的人员来判断元件是否合适。

这里登载的产品，其使用条件多种多样。应由系统的设计者或决定规格的人员来决定是否适合该系统。必要时，还应做相应的分析试验决定。满足系统所期望的性能并保证安全是决定系统适合性的人员的责任。通常还应依据最新产品样本和资料，检查规格的全部内容，并考虑元件可能会出现的情况，来构成该系统。

### ② 请有充分知识和经验的人员安装使用。

这里登载的产品一旦使用失误是危险的。

进行机械装置的组装、操作、维护等，应由有充分知识和经验的人员进行。

### ③ 直到确认安全之前，绝对不可以使用机械装置或拆除元件。

1. 在机械装置的检修和维护之前，必须确认被驱动物体已进行了防止落下处理和防止暴走处理等。

2. 在拆除元件时，应在确认上述安全措施后，切断能量源和该设备的电源等，确保系统安全的同时，参见使用元件的产品单独注意事项，并在理解后进行。

3. 再次启动机械装置の場合，要注意在确认进行了防止急速伸出处理后进行。

### ④ 在下述条件和环境下使用的场合，从安全考虑，请事前与本公司联系。

1. 用于已明确记载规格以外的条件及环境，以及在屋外或日光直射的场合使用。

2. 用于原子能、铁道、航空、宇宙机械、船舶、车辆、医疗机械、与饮料·食品接触的机械、燃烧装置、娱乐设备、紧急切断回路、冲压用离合器·制动回路、安全机械等的使用，以及与样本标准规格不相符用途的场合。

3. 预料对人和财产有较大影响，特别是安全方面有要求的使用。

4. 在互锁回路中使用的场合，请设置具有机械性故障保护功能等的多重连锁方式。另外，请定期进行检查，确认设备是否正常工作。

## ⚠️ 注意

本公司产品，是面向制造业提供的。

此处刊登的产品，主要是面向以和平利用为目的的制造业提供的。

在制造业以外使用的场合，请与本公司协商，交换必要的规格书，并签约。

如有不明之处，请向本公司最近的营业点咨询。

## 保证及免责事项适合用途的条件

使用产品的时候，适用于以下的“保证及免责事项”、“适合用途的条件”。确认以下内容，在承诺的基础上使用本产品。

### 保证及免责事项

① 关于本公司产品的保证期间是，从使用开始的1年以内，或者购买后的1.5年以内，以先到为准。<sup>※3</sup>

另外，关于产品的耐久次数、行走距离、更换零件等有关规定，请向最近的营业所咨询。

② 在保证期内，如明确由本公司责任造成的故障或损伤的场合，本公司提供代替品或必要的可换件。

另外，此处的保证是本公司产品单体的保证，由于本公司产品的故障引发的损害不在保证对象范围内。

③ 也可参见其他产品的单独保证以及免责事项，并在理解之后使用。

※3) 真空吸盘不适用于从使用开始的1年以内的保证期间。

真空吸盘为消耗件，产品保证期间为购买后1年。

但是，即使在保证期间内，由于使用真空吸盘而造成磨损，或橡胶材质的劣化等场合，也不在产品保证的适用范围内。

### 适合用途的条件

向日本以外市场输出的场合，必须遵守日本经济产业省指定的法令(外汇及外国贸易法)、手续。

## ⚠️ 注意

本公司产品不能作为法定的计量产品来使用。

本公司生产制造的产品，没有按照各国计量法进行过相关的型号认证试验，不属于此类计量计测仪器。

因此，本公司产品不能被用于提供各国计量法所规定的证明手续的目的。

## ⚠️ 安全注意事项

请仔细阅读《SMC产品使用注意事项》(M-C03-3)及使用说明书，在进行确认的基础上，正确使用本产品。

## SMC(中国)有限公司

地址：北京经济技术开发区兴盛街甲2号

电话：010-67885566

http://www.smc.com.cn

邮编：100176

传真：010-67882335

## SMC代理商

④ 本产品样本所涉及的产品，如发生任何变更，恕不另行通知。

© SMC(China)Co.,Ltd. All Rights Reserved