

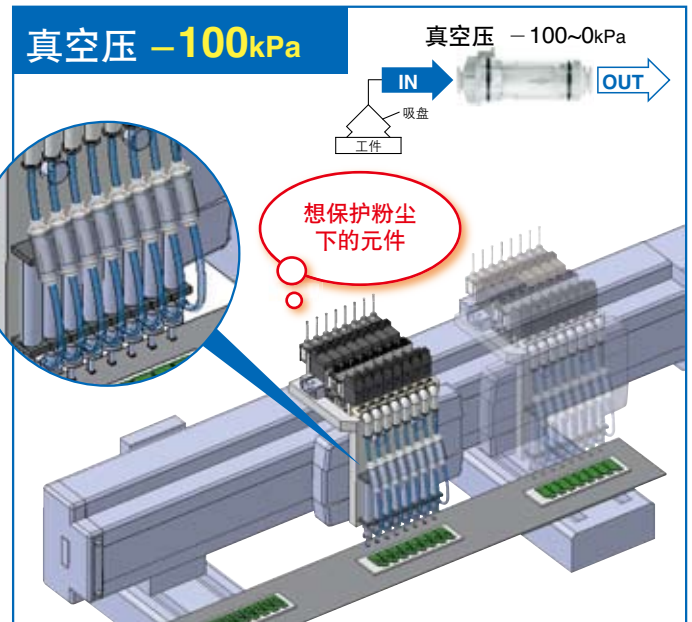
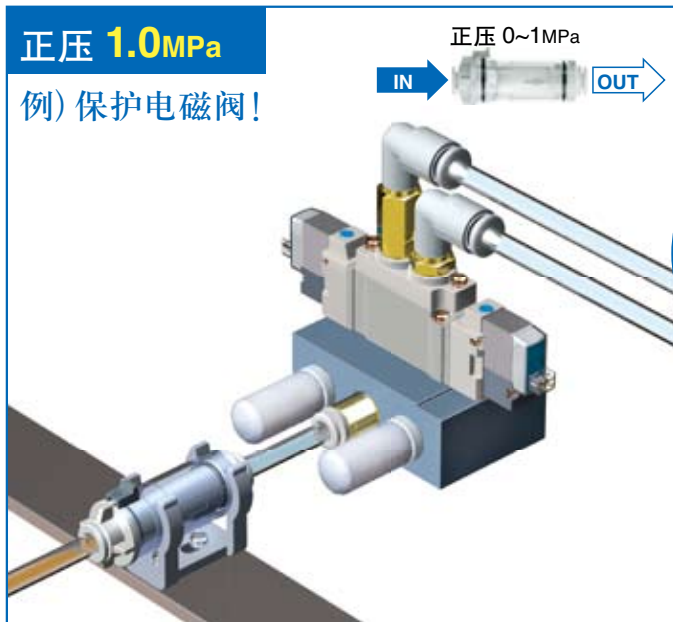
# 直通型过滤器

New  
RoHS

使用压力范围 **-100kPa~1.0MPa**

1台即可用于正压,也可用于真空!

过滤精度 **5 $\mu$ m**



## 系列扩展品

系列	适合管子外径		正压下最大流量[L/min(ANR)]		
	公制	英制	100	200	300
ZFC5□	ø4	ø5/32"	45		
	ø6	ø1/4"	100		
ZFC7□	ø6	ø1/4"	120		
	ø8	ø5/16"	250		
	ø10	ø3/8"	300		
	ø12	—	350		

流量(正压)条件: 供给压力0.1MPa, 压差30kPa



公制尺寸: 5种



英制尺寸: 4种



**ZFC** 系列

**SMC**  
CAT.CS100-103A

# ZFC 系列

## 采用防回转机构

防止正压使用时,由于松动造成的零部件飞出。

## 备有2种透明的外壳材质

- 聚碳酸酯(标准)  
可用酒精擦除脱脂



- 尼龙(订制品)  
耐切削油强

## 备有2种颜色滤芯

无异物附着



蓝色滤芯  
(订制品)



白色滤芯  
(标准)

有异物附着



白色的异物  
易于目视  
确认!



## 带快换管接头

公制尺寸:  $\phi 4 \sim \phi 12$   
英制尺寸:  $\phi 5/32'' \sim \phi 3/8''$

## 可对应IN-OUT的不同口径!

订制品

IN侧 < OUT侧

适合管子外径(mm)	
IN侧连接口径	OUT侧连接口径
$\phi 4$	$\phi 6$



IN侧 > OUT侧

适合管子外径(mm)	
IN侧连接口径	OUT侧连接口径
$\phi 8$	$\phi 6$
$\phi 10$	$\phi 8$
$\phi 12$	$\phi 10$



## 备有2种过滤精度

- $5\mu\text{m}$
- $10\mu\text{m}$ /订制品

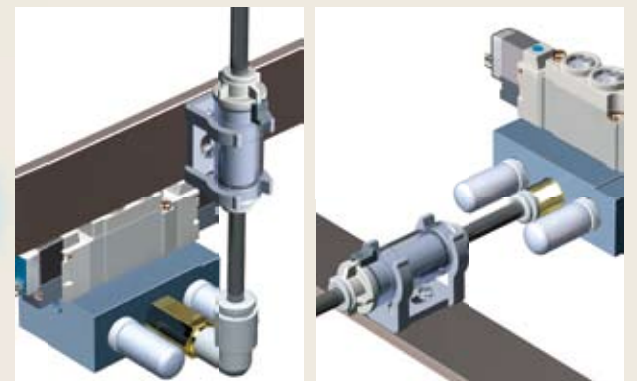
## 用途例

提高吹气中空气的品质



※配管时,请注意勿向过滤器本体和管子施加扭矩,拉伸、力矩负载,振动,冲击等。

安装方式自由



过滤器扩展品种

真空压下的流量

正压下的流量

正压用

AF 系列



AF10

AF20

~350  
L/min(ANR)

~100  
L/min(ANR)

ZFC77



~350  
L/min(ANR)

省空间

可简单设置在去除冷凝水后的管路中！

安装方式自由

~20  
L/min(ANR)

ZFC54



~100  
L/min(ANR)

真空压用

~100  
L/min(ANR)

ZFB



~200  
L/min(ANR)

ZFA

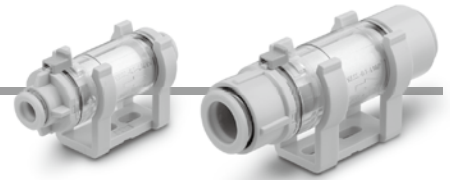


流量(正压)条件: 供给压力0.1MPa, 压差30kPa

# 直通型过滤器 ZFC 系列



## 型号表示方法



ZFC **5** **4** - **B** -   

主体尺寸

记号	主体尺寸	过滤面积
5	20L/min	750mm <sup>2</sup>
7	100L/min	1260mm <sup>2</sup>

适合管子外径  
米制尺寸

记号	适合管子外径	ZFC5	ZFC7
3	ø4	●	—
4	ø6	●	●
5	ø8	—	●
6	ø10	—	●
7	ø12	—	●

英制尺寸

	英制尺寸	ZFC5	ZFC7
B	ø5/32"	●	—
D	ø1/4"	●	●
E	ø5/16"	—	●
F	ø3/8"	—	●

订制品规格  
详见P.5。

记号	规格
X01	不同口径(IN侧<OUT侧)
X02	不同口径(IN侧>OUT侧)
X03	蓝色滤芯
X04	过滤精度: 10µm
X05	FKM·禁油处理(密封件)
X06	尼龙

可选项

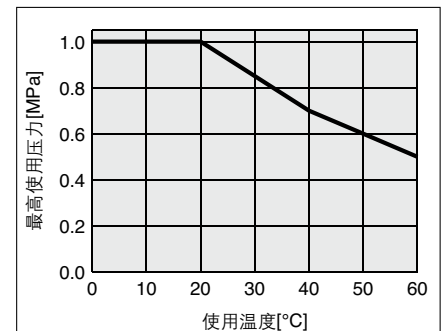
无记号	无
B	带托架

## 规格

型号		ZFC5□		ZFC7□			
连接口径 (适合管子外径)	米制尺寸	ø4	ø6	ø6	ø8	ø10	ø12
	英制尺寸	ø5/32"	ø1/4"	ø1/4"	ø5/16"	ø3/8"	—
使用流体		空气·氮气					
使用压力		-100kPa~1.0MPa					
流量(正压) L/min <sup>注)</sup>		45	100	120	250	300	350
流量(真空压) L/min		10	20	30	70	80	100
耐压实验压力 MPa		1.5					
使用·环境温度范围 °C		0~60					
过滤精度 µm		5(捕捉效率95%)					
更换滤芯压差 MPa		0.1(真空压20kPa)					
过滤面积 mm <sup>2</sup>		750		1260			
适用管子材质		尼龙·软尼龙·聚氨酯					
质量 g		10.5		20.0		25.0	
内容积 cm <sup>3</sup>		4.5		6.0		7.0	
全长 mm		53.9		68.4		79.7	
全宽 mm		19.0		23.6			
托架全宽 mm		23.0		27.3			
外壳材质		聚碳酸酯					

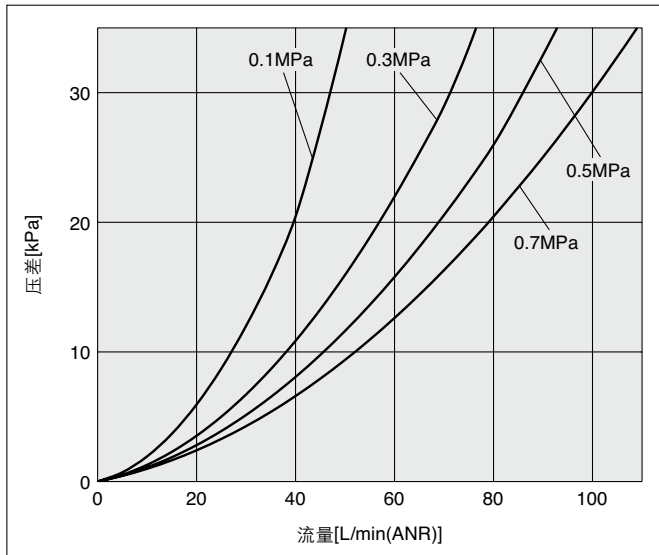
注) 流量(正压)条件: 供给压力0.1MPa, 压差30kPa

## 最高使用压力和使用温度

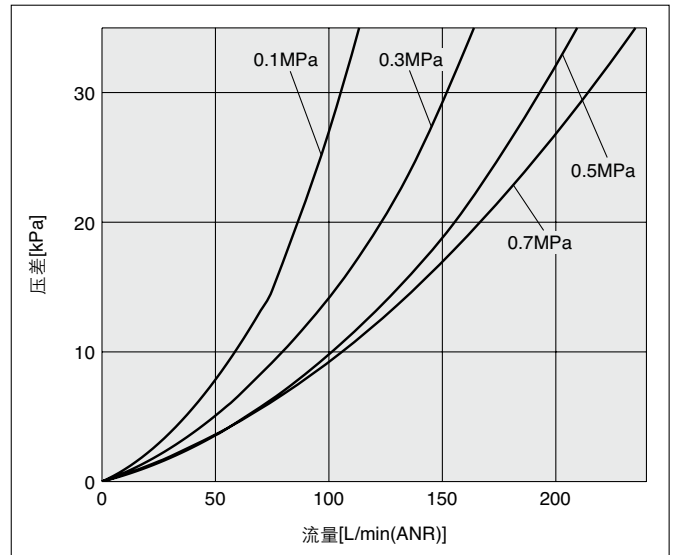


流量特性

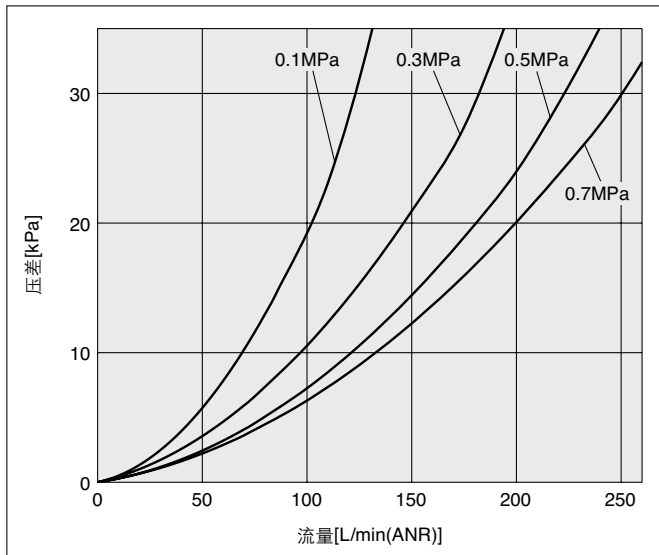
**ZFC53**  $\phi 4$



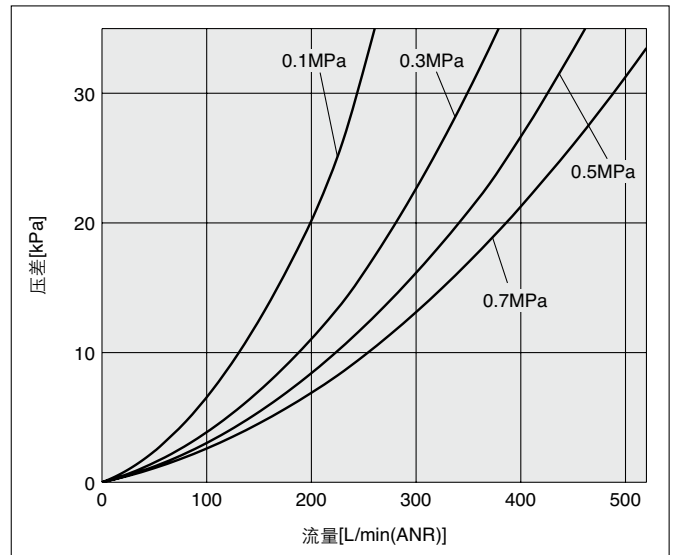
**ZFC54**  $\phi 6$



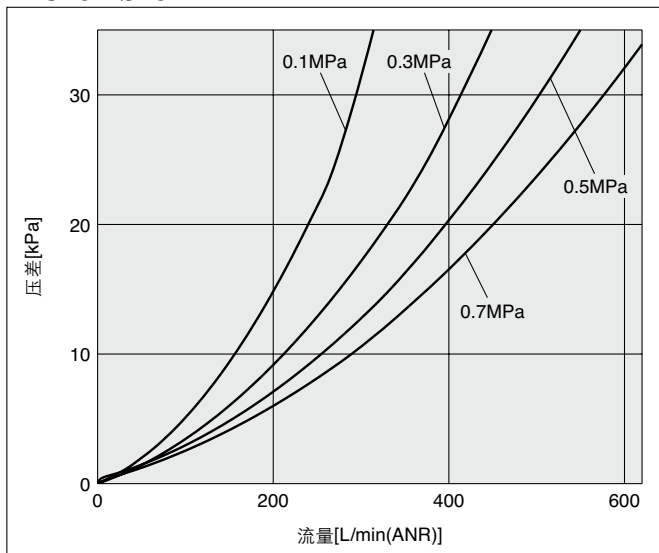
**ZFC74**  $\phi 6$



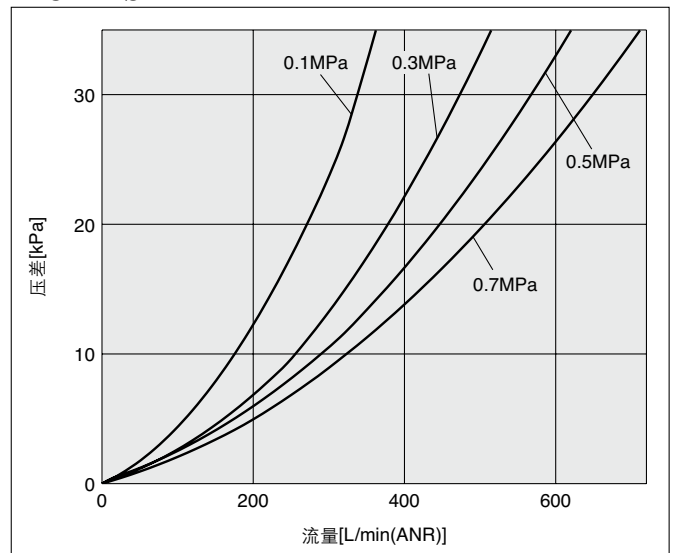
**ZFC75**  $\phi 8$



**ZFC76**  $\phi 10$



**ZFC77**  $\phi 12$



# ZFC 系列

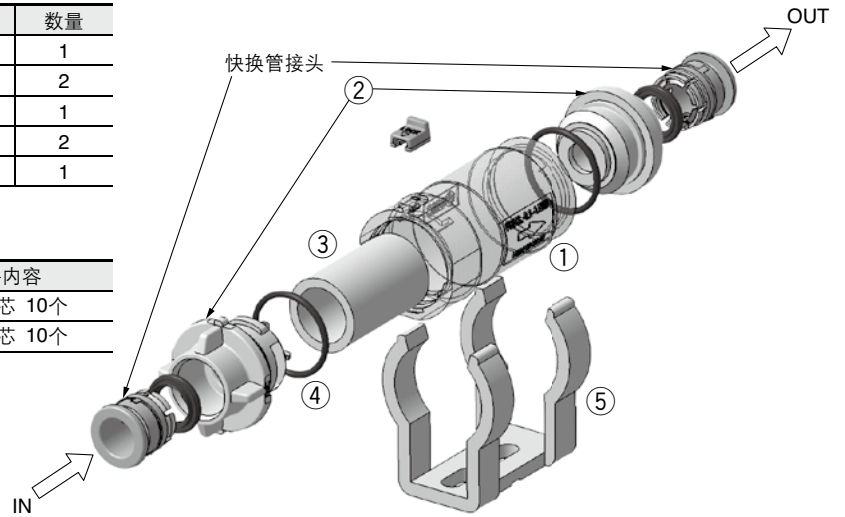
## 结构图

### 构成零部件

序号	零部件名	材质	数量
1	外壳	PC	1
2	盖	树脂 PBT	2
3	滤芯	烧结树脂	1
4	密封件	HNBR	2
5	托架	树脂 PBT	1

### 更换用滤芯型号

零部件型号	适合过滤器	滤芯尺寸	组件内容
ZFC-EL-3	ZFC5	φ12 × φ8 × L20	备用滤芯 10个
ZFC-EL-4	ZFC7	φ16 × φ12 × L25	备用滤芯 10个

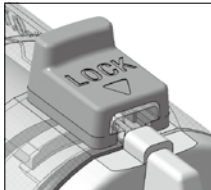


## 滤芯的更换

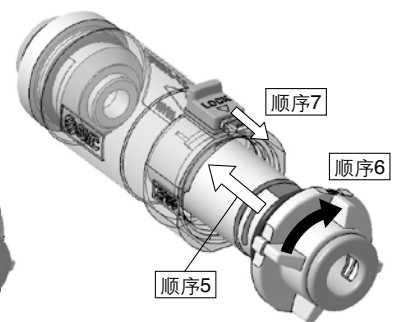
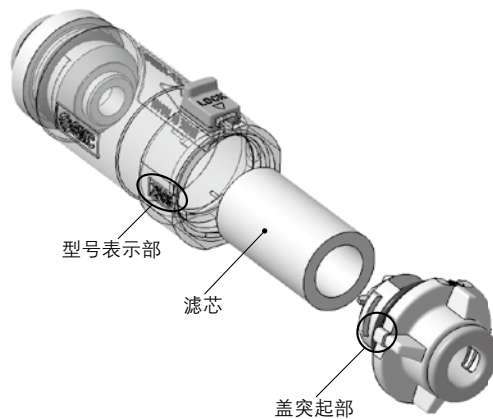
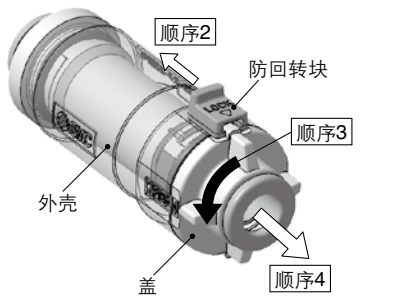
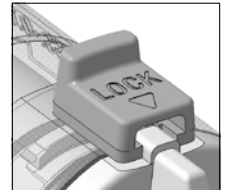
### 顺序

1. 停止运转，使过滤器的内压变为大气压。
2. 沿箭头方向滑动防回转块，解除锁紧。
3. 逆时针回转盖90°以上。
4. 将盖从外壳上拔出，取出滤芯。通过吹气，除去外壳内部附着的尘埃等。(确认O形圈有无破损)。
5. 将新滤芯装在盖上，插入外壳。
6. 将盖的突起部与外壳侧的型号表示部位置对齐，塞入外壳直到与盖碰上。顺时针回转，到拧不动为止。
7. 将防回转块推回锁紧状态位置，并确认将盖牢靠的锁紧。

锁紧解除状态

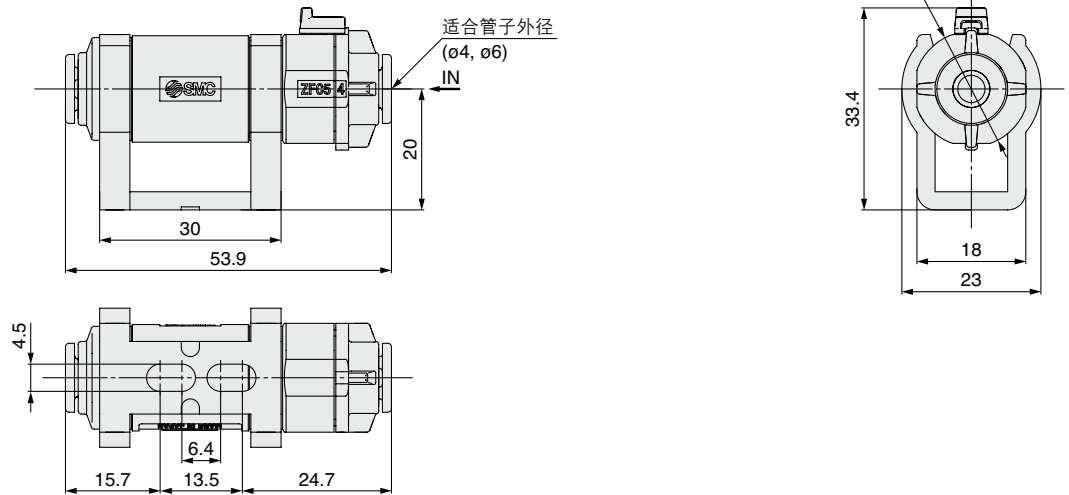


锁紧状态

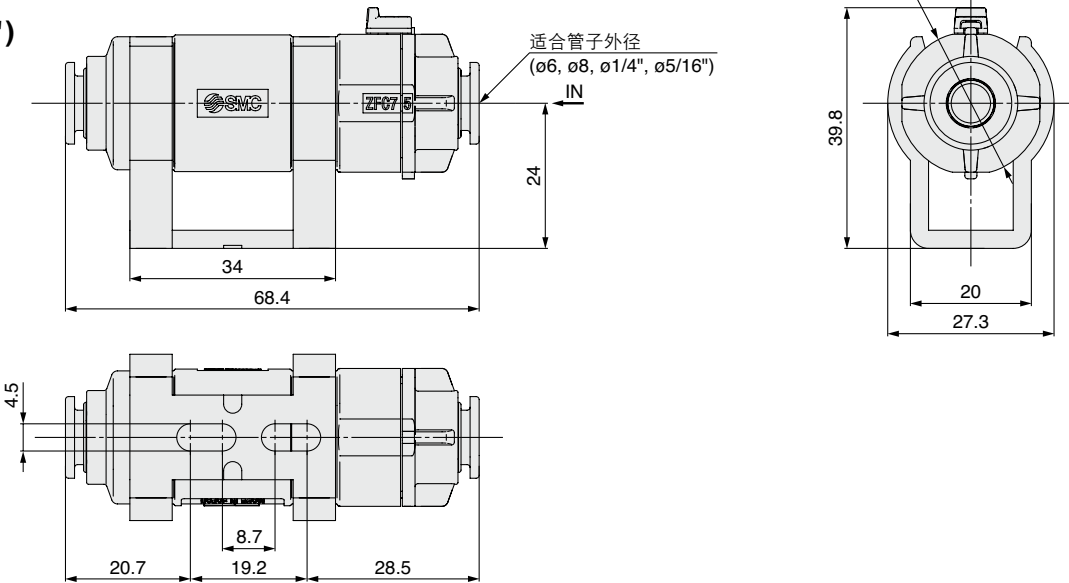


外形尺寸图

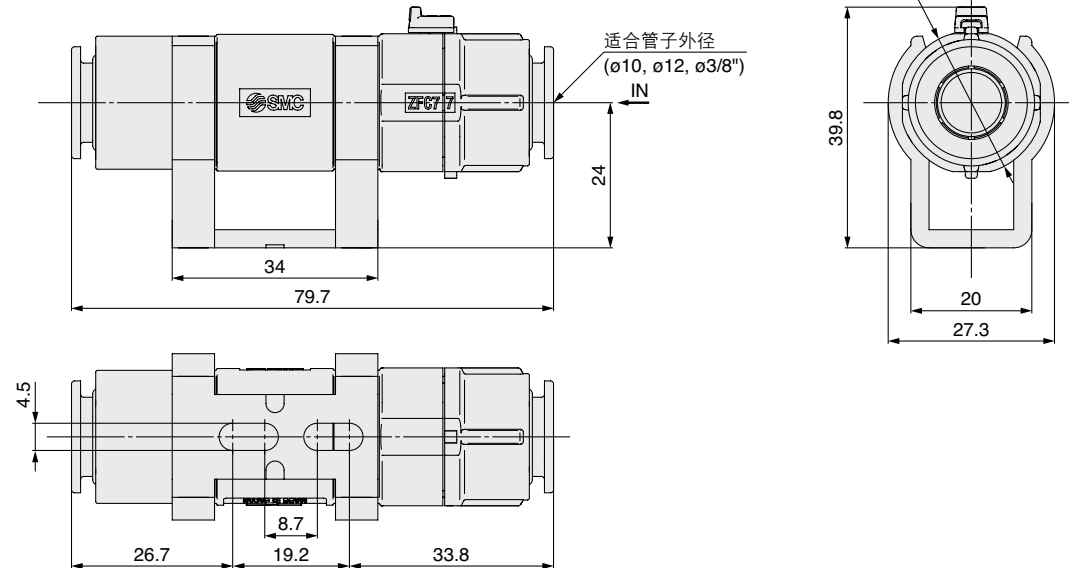
**ZFC5**  
( $\phi 4$ ,  $\phi 6$ )



**ZFC7**  
( $\phi 6$ ,  $\phi 8$ ,  $\phi 1/4''$ ,  $\phi 5/16''$ )



**ZFC7**  
( $\phi 10$ ,  $\phi 12$ ,  $\phi 3/8''$ )



# ZFC 系列 订制规格

关于详细尺寸·规格及交货期, 请与本公司确认。



## 1 不同口径(IN侧<OUT侧) 表示记号 -X01

IN侧适合管子外径(公制):  $\phi 4$   
OUT侧适合管子外径(公制):  $\phi 6$

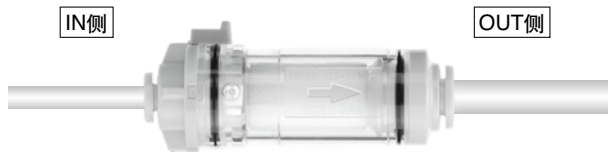
ZFC5 **3** -   - X01  
IN侧<OUT侧

适合管子外径

记号	IN径	OUT径
3	$\phi 4$	$\phi 6$

可选项

无记号	无
B	带托架



## 2 不同口径(IN侧>OUT侧) 表示记号 -X02

IN侧适合管子外径(公制):  $\phi 8 \sim \phi 12$   
OUT侧适合管子外径(公制):  $\phi 6 \sim \phi 10$

ZFC7 **5** -   - X02  
IN侧>OUT侧

适合管子外径

记号	IN侧	OUT侧
5	$\phi 8$	$\phi 6$
6	$\phi 10$	$\phi 8$
7	$\phi 12$	$\phi 10$

可选项

无记号	无
B	带托架



## 3 蓝色滤芯 表示记号 -X03

通过对滤芯着色, 白色异物的捕捉状况, 一目了然。

标准型号 - X03  
蓝色滤芯

## 4 过滤精度: 10 $\mu$ m 表示记号 -X04

标准型号 - X04  
过滤精度: 10 $\mu$ m

## 5 密封件材质: FKM 禁油处理: 密封 表示记号 -X05

标准型号 - X05

## 6 外壳材质: 尼龙 表示记号 -X06

标准型号 - X06  
外壳材质: 尼龙





# ZFC 系列 / 产品单独注意事项①

使用前必读。安全上的注意参考封底，真空用元件 / 共通注意事项在「SMC产品安装注意事项」(M-03-3)及「使用说明书」确认。

使用说明书请从本公司网站主页下载。http://www.smcworld.com

## 安装

### 警告

#### ①使用说明书

在认真阅读并正确理解内容的基础上，进行安装产品并使用。妥善保管便于随时使用。

#### ②确保维护检查的空间

请确保维护检查时所需要的空间。

#### ③螺钉的紧固及紧固力矩的要求

安装时，应按推荐力矩紧固螺钉。

#### ④IN、OUT快换接头的配管请参考快换接头的使用注意事项。

### 注意

#### ①配管连接按外壳上流动方向的箭头指示确认后连接。若接反，不能确保滤芯的密封性。

#### ②同一回路内不能正·真空压共用。

#### ③配管时请注意勿向过滤器本体和管子施加扭矩，拉伸、力矩负载，振动，冲击等。

## 维护检查

### 警告

#### ①维护检查应按使用说明书的步骤进行。

一旦使用错误，可能造成元件和装置的动作不良和破坏。

#### ②维护作业

压缩空气一旦错误使用会发生危险，应在遵守产品规格的同时，由对气动元件有充分知识和经验的人进行滤芯的更换和别的维护等。

#### ③排放冷凝水

冷凝水收集器、空气过滤器、真空用水滴分离器等地的冷凝水要定期排放。

#### ④元件的拆卸及压缩空气供·排气

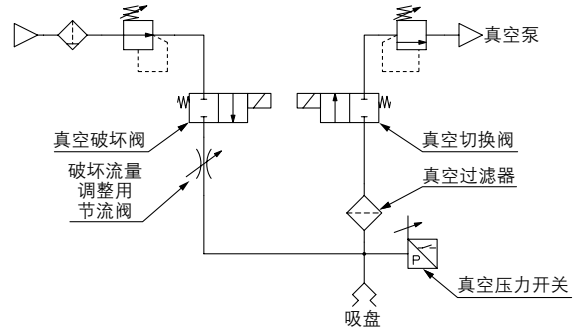
在确认已进行了工件的落下防止处置和防止失控处置等之后，切断气源和电源，并在排空系统内的压缩空气之后，才能进行元件的拆卸。另外，安装和更换元件之后再启动时，要确认元件能否正常动作。

## 维护检查

### 警告

#### ⑤真空过滤器、消声器堵塞会造成真空发生器性能的下降。

在粉尘多的场合，请用使用处理流量大的真空过滤器。



真空破坏侧也需过滤器的场合，请准备不同于真空吸着用的过滤器。

※同一回路内不能正·真空压共用。

#### ⑥滤芯孔眼堵塞时，必须先停止供气，待过滤器内压力降成大气压力后再更换滤芯。

### 注意

#### ①下述任一场合，都请更换滤芯。

- 1) 压力降正压时达到0.1MPa、真空压时达到20kPa
- 2) 设定值(流量、真空到达时间等)变化时

#### ②分解、组装时，要确认O形圈没有损伤。

#### ③滤芯更换后，请确认无泄漏后再使用。



# ZFC 系列 / 产品单独注意事项②

使用前必读。安全上的注意参考封底，真空用元件 / 共通注意事项在「SMC产品安装注意事项」(M-03-3)及「使用说明书」确认。

使用说明书请从本公司网站主页下载。http://www.smcworld.com

## 推荐配管条件

①在快换接头上配管时,请按图1推荐的配管条件,使用管长有裕量的管子进行配管。

还有,用扎带等捆扎配管的场合,接头上不要加外力。(参见图2)

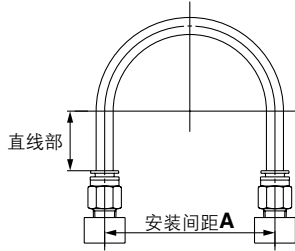


图1 推荐配管图

单位: mm

管子尺寸	安装间距A			直线部长度
	尼龙管	软尼龙管	聚氨酯管	
ø4, 5/32"	56以上	30以上	26以上	20以上
ø6	84以上	39以上	39以上	30以上
ø1/4"	89以上	56以上	57以上	32以上
ø8, 5/16"	112以上	58以上	52以上	40以上
ø10	140以上	70以上	69以上	50以上
ø3/8"	134以上	76以上	69以上	48以上
ø12	168以上	82以上	88以上	60以上

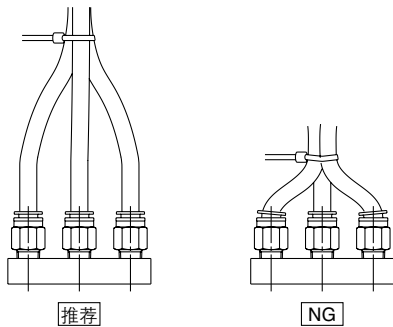


图2 用扎带捆扎配管的场合

## 快换接头使用上的注意

### ⚠ 注意

①快换接头的管子插拔

1) 气管的安装

1. 请将外周无伤的气管,用管钳TK-1、2、3垂直切断,不得剪斜、压扁,否则会装不上,即便装上也会脱落或漏气。管子的长度应留有裕量。不可使用钢丝钳、剪钳、剪刀等工具。
2. 聚氨脂材质的管子,由于施加内压,外径会膨胀,有可能不能再安装到快换接头上。请确认管子外径,外径精度在+0.15以上的场合,不用切断管子,即可装到快换接头上使用。再装到快换接头上时,应确认管子可平滑地通过释放套。
3. 握住气管,慢慢插入到底。
4. 轻轻向外拉动,确认拔不出。如不插到底会产生漏气或造成管子脱落。

2) 气管的拆卸

1. 充分压入释放套。此时需均匀的按压凸起部。
2. 按住释放套,使其不可返回,同时拔掉管子。如压入不充分,有可能反而使管子插的更深,从而更难拔出。
3. 使用过的气管头部要切掉。否则,使用后会产生漏气或拆卸困难。

②本公司的快换接头KQ系列中有金属杆的产品不能装在ZFC05系列的管接头上。金属杆无法保持,接头会飞出。



# ZFC 系列 / 产品单独注意事项③

使用前必读。安全上的注意参考封底，真空用元件 / 共通注意事项在「SMC产品安装注意事项」(M-03-3)及「使用说明书」确认。

使用说明书请从本公司网站主页下载。http://www.smcworld.com

## 使用本公司以外的管子时的注意

### ⚠ 注意

①使用本公司以外厂家的管子时，应确认管子的外径精度满足下面的规格。

- |         |                       |
|---------|-----------------------|
| 1) 尼龙管  | ±0.1mm以内              |
| 2) 软尼龙管 | ±0.1mm以内              |
| 3) 聚氨脂  | +0.15mm以内<br>-0.2mm以内 |

请勿使用不满足外径精度的管子，否则会导致无法连接、漏气或脱落。

②关于与带金属杆产品的连接

与带金属杆的快换管接头产品(KC系列等)连接后，请勿使用树脂制堵头及异径插杆等。会导致脱落。

## 设计上的注意

### ⚠ 警告

①确认规格。

本样本上登载的产品，仅是为压缩空气系统(含真空)使用而设计的。

若压力和温度超出本产品的规格范围，可能导致动作不良和损坏。(参见规格)

使用除压缩空气(含真空)以外的流体时，请与本公司联系。

因超出规格范围使用而所造成的相关损害，任何情况下都不提供保修。

②禁止改造。

本体不许除维护目的以外的改造(含追加加工)，以免损坏和发生事故。

## 空气源

### ⚠ 警告

①关于流体的种类

使用流体为压缩空气，使用除此以外的流体的场合，请向本公司确认。

②冷凝水多的场合

含冷凝水多的压缩空气，会导致气动元件动作不良。在过滤器前，应安装空气干燥器、冷凝水收集器。

③冷凝水排放管理

若忘记排放冷凝水收集器和空气过滤器的冷凝水，冷凝水会从二次侧流出，导致气动元件的动作不良。冷凝水排放管理有困难场合，建议使用带自动排水的过滤器。

以上的压缩空气的品质，详见本公司的《压缩空气净化化系统》。

④关于空气的种类

压缩空气中含化学药品、含有有机溶剂的合成油、盐分、腐蚀性气体等时，会导致损坏和动作不良，请勿使用。

## 使用环境

### ⚠ 警告

①在腐蚀性气体、化学药品、有机溶剂、海水、水、水蒸气的环境中或附着上述物质的场所，不得使用。

②在爆炸性及可燃气体的环境场所不得使用，以免发生火灾和爆炸。本产品不是防爆结构。

③在产生振动或冲击的场所不要使用。

④日光直射的场合，应加保护罩。

⑤周围有热源的场合，应遮断辐射热。

⑥有水滴、油及溶剂的飞溅或附着的场所，应采取合适的防护对策。

## ⚠ 安全上的注意

这里所指的注意事项，记载了应如何安全正确的使用产品，以防止对自身和他人造成危害或损伤。根据这些事项潜在的危害或损伤程度，将有关事项分成「注意」「警告」「危险」三种标志。有关安全方面的重要内容，都记载在国际标准(ISO/IEC)、日本工业标准(JIS)<sup>※1)</sup>及其它安全法规<sup>※2)</sup>中，必须遵守。

**⚠ 注意：** 误操作时，可能会使人受到伤害，或设备受到损害的事项。

**⚠ 警告：** 误操作时，有可能造成人员死亡或重伤的事项。

**⚠ 危险：** 在紧迫的危险状态，不回避就有可能造成人员死亡或重伤的事项。

※1) ISO 4414: Pneumatic fluid power – General rules relating to systems.  
ISO 4413: Hydraulic fluid power – General rules relating to systems.  
IEC 60204-1: Safety of machinery – Electrical equipment of machines.  
(Part 1: General requirements)

ISO 10218-1992: Manipulating industrial robots - Safety.

JIS B 8370: 气动系统通则

JIS B 8361: 液压系统通则

JIS B 9960-1: 机械类的安全性—机电装置(第1部:一般要求事项)

JIS B 8433-1993: 产业用操作机械人—安全性

等

※2) 劳动安全卫生法

等

## ⚠ 警告

### ① 请系统的设计者或决定规格的人员来判断元件是否合适。

这里登载的产品，其使用条件多种多样。应由系统的设计者或决定规格的人员来决定是否适合该系统。必要时，还应做相应的分析试验决定。满足系统所期望的性能并保证安全是决定系统适合性的人员的责任。通常还应依据最新产品样本和资料，检查规格的全部内容，并考虑元件可能会出现的情况，来构成该系统。

### ② 请有充分知识和经验的人员安装使用。

这里登载的产品一旦使用失误是危险的。进行机械装置的组装、操作、维护等，应由有充分知识和经验的人员进行。

### ③ 直到确认安全之前，绝对不可以使用机械装置或拆除元件。

1. 在机械装置的检修和维护之前，必须确认被驱动物体已进行了防止落下处理和防止暴走处理等。
2. 在拆除元件时，应在确认上述安全措施后，切断能量源和该设备的电源等，确保系统安全的同时，参见使用元件的产品单独注意事项，并在理解后进行。
3. 再次启动机械装置の場合，要注意在确认进行了防止急速伸出处理后进行。

### ④ 在下述条件和环境下使用的场合，从安全考虑，请事前与本公司联系。

1. 用于已明确记载规格以外的条件及环境，以及在屋外或日光直射的场合使用。
2. 用于原子能、铁道、航空、宇宙机械、船舶、车辆、医疗机械、与饮料·食品接触的机械、燃烧装置、娱乐设备、紧急切断回路、冲压用离合器·制动回路、安全机械等的使用，以及与样本标准规格不相符用途的场合。
3. 预料对人和财产有较大影响，特别是安全方面有要求的使用。
4. 在互锁回路中使用的场合，请设置具有机械性故障保护功能等的多重联锁方式。另外，请定期进行检查，确认设备是否正常工作。

## ⚠ 注意

本公司产品，是面向制造业提供的。

此处刊登的产品，主要是面向以和平利用为目的的制造业提供的。在制造业以外使用的场合，请与本公司协商，交换必要的规格书，并签约。如有不明之处，请向本公司最近的营业点咨询。

## 保证及免责事项/适合用途的条件

使用产品的时候，适用于以下的[保证及免责事项]、[适合用途的条件]。确认以下内容，在承诺的基础上使用本产品。

### 『保证及免责事项』

① 关于本公司产品的保证期间是，从使用开始的1年以内，或者购买后的1.5年以内，以先到为准。<sup>※3)</sup>

另外，关于产品的耐久次数、行走距离、更换零件等有关规定，请向最近的营业所咨询。

② 在保证期内，如明确由本公司责任造成的故障或损伤的场合，本公司提供代替品或必要的可换件。

另外，此处的保证是本公司产品单体的保证，由于本公司产品的故障引发的损害不在保证对象范围内。

③ 也可参见其他产品的单独保证以及免责事项，并在理解之后使用。

※3) 真空吸盘不适用于从使用开始的1年以内的保证期间。

真空吸盘为消耗件，产品保证期间为购买后1年。

但是，即使在保证期间内，由于使用真空吸盘而造成磨损，或橡胶材质的劣化等场合，也不在产品保证的适用范围内。

### 『适合用途的条件』

向日本以外市场输出的场合，必须遵守日本经济产业省指定的法令(外汇及外国贸易法)、手续。

## ⚠ 安全注意事项

请仔细阅读《SMC产品使用注意事项》(M-C03-3)及《使用说明书》，在进行确认的基础上，正确使用本产品。

## SMC(中国)有限公司

地址: 北京经济技术开发区兴盛街甲2号

电话: 010-67885566

http://www.smc.com.cn

邮编: 100176

传真: 010-67882335

## SMC代理商