

# 自动排水器 / 相关附件

## AD402、600

自动排水, 无需人力, 排水可靠。

耐尘埃、抗锈性强、准确的动作, 带外罩为标准配备。



AD402

AD600

图形符号



### 型号 / 规格

型号	AD402	AD600
保证耐压力	1.5MPa	1.5MPa
最高使用压力	1.0MPa	1.0MPa
动作压力范围 <sup>(2)</sup>	0.1~1.0MPa	0.3~1.0MPa
环境温度及使用空气温度	-5~60°C (未冻结时)	-5~60°C (未冻结时)
连接口径	1/4 · 3/8 · 1/2	3/4 · 1
排水口径	3/8	3/4 · 1
质量 (g)	620	2100

注) 400L/min(ANR)以上

### △ 产品单独注意事项

使用前必读。

安全上的注意由前附43确认, 压缩空气净化元件的共通注意事项由P.6~8确认。

#### 选定

#### △ 警告

自动排水器按下述使用条件使用, 否则会成为动作不良的原因。

- 1) 空压机功率应在3.7kW{400L/min(ANR)}以上。
- 2) 使用压力, AD402应在0.1MPa以上, AD600应在0.3MPa以上。

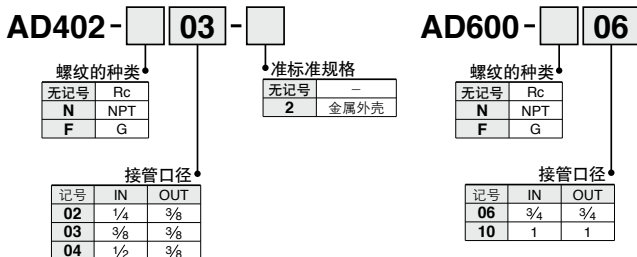
#### 配管

#### △ 警告

自动排水器按下述条件进行配管, 否则会成为动作不良的原因。

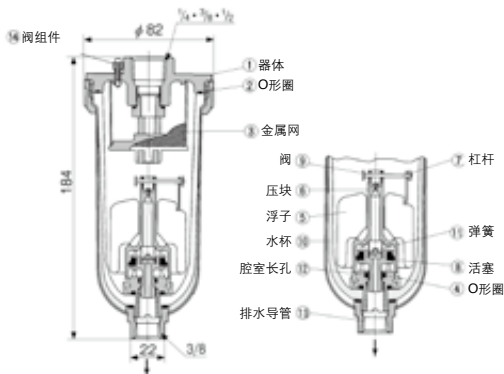
配管内径应使用在ø10mm以上, 长5m以内的配管, 且配管不要竖直向上。

### 型号表示方法

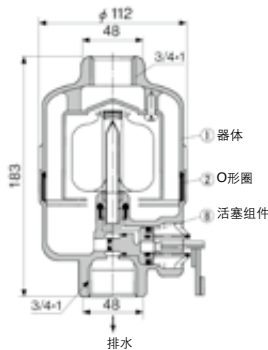


结构图 / 外形尺寸图

AD402



AD600



●原理说明(AD402)

当水杯⑩内无气压力时,浮子⑤靠自重落下,阀④使压块⑥关闭上节流孔。活塞⑧靠弹簧⑨压下,活塞杆与O形圈脱离,冷凝水通过腔室长孔⑫从排水口排出。

●水杯内部加压的场合

当水杯内压力大于0.1MPa就超过弹簧⑨的力,活塞⑧在气压力作用下克服弹簧力而上升,接触到O形圈④。这样,排水口被封闭。

●冷凝水滞留的场合

水杯内冷凝水位升高,浮子⑤上升,使压块⑥脱离上节流孔,压力进入活塞⑧的上腔,气压力和弹簧力使活塞下移,则滞留冷凝水从排水导管⑬排出。

组成零部件

序号	零部件名	材质
1	器体	压铸铝

可换件

序号	零部件名	材质	型号	
			AD402	AD600
2	O形圈	NBR	113136	JIS B2401G-100
3	金属网	不锈钢	20062	-
注1)	内部组件	-	AD34PA	-
8	活塞组件	-	-	20025A

注1) 内部组件: ④~⑫的零件组合。⑩除外。

注2) 水杯组件的型号是AD34。

注3) 水杯⑩的型号是201016。

HAA  
HAW

AT

IDF  
IDU

IDFA

IDFB

IDH

ID

IDG

IDK

AMG

AFF

AM

AMD

AMH

AME

AMF

ZFC

SF

SFD

LLB

AD□

GD