

# 油雾分离器

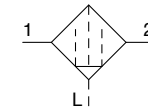
# AFM20-A~AFM40-A

# 微雾分离器

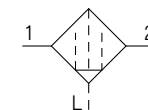
# AFD20-A~AFD40-A

JIS图形符号

油雾分离器



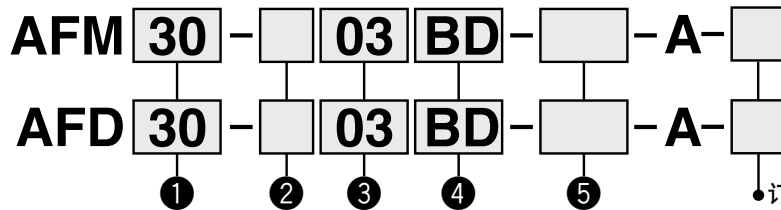
微雾分离器



·AFM系列 过滤精度:0.3 μm

·AFD系列 过滤精度:0.01 μm

## 型号表示方法



·可选项、标准请从a~f各项目中逐一选出。  
·可选项、标准重复规格の場合按数字、字母从小到大顺序排序表示。  
例) AFM30-03BD-R-A

	记号	内容	① 主体大小			
			20	30	40	
② 螺纹种类	无记号	Rc	●	●	●	
	N <sup>注1)</sup>	NPT	●	●	●	
	F <sup>注2)</sup>	G	●	●	●	
③ 接管口径	01	1/8	●	-	-	
	02	1/4	●	●	●	
	03	3/8	-	●	●	
	04	1/2	-	-	●	
	06	3/4	-	-	●	
④ 可选项	a 安装	无记号	无安装可选项	●	●	●
		B <sup>注3)</sup>	带托架	●	●	●
	b 浮子式自动排水器	无记号	无自动排水器	●	●	●
		C <sup>注4)</sup>	N.C.(常断)未加压时冷凝水不排出	●	●	●
D <sup>注5)</sup>	N.O.(常通)未加压时冷凝水排出	-	●	●		
⑤ 标准	c 杯体 <sup>注6)</sup>	无记号	聚碳酸酯杯	●	●	●
		2	金属杯	●	●	●
		6	尼龙杯	●	●	●
		8	带液位计金属杯	-	●	●
		C	带杯保护罩	●	- 注7)	- 注7)
		6C	带杯保护罩·尼龙杯	●	- 注8)	- 注8)
	d 排水口 <sup>注12)</sup>	无记号	带排水活门	●	●	●
		J <sup>注9)</sup>	冷凝水导管1/8	●	-	-
		W <sup>注13)</sup>	带倒钩接头排水活门(ø6×ø4尼龙管用)	-	●	●
	e 流向	无记号	流向:左→右	●	●	●
		R	流向:右→左	●	●	●
	f 压力单位	无记号	产品标牌、杯体注意事项的单位表示:MPa	●	●	●
Z <sup>注10)</sup>		产品标牌、杯体注意事项的单位表示:psi、°F	○ <sup>注11)</sup>	○ <sup>注11)</sup>	○ <sup>注11)</sup>	

注1) 冷凝水导管为NPT1/8(适用AFM20-A·AFD20-A)、NPT1/4(适用AFM30-A·AFM40-A/AFD30-A·AFD40-A)。

自动排水器的排水通口带ø3/8"快换管接头(适用AFM30-A·AFM40-A/AFD30-A·AFD40-A)。

注2) 冷凝水导管为G1/8(适用AFM20-A·AFD20-A)、G1/4(适用AFM30-A·AFM40-A/AFD30-A·AFD40-A)。

注3) 托架为同时包装,未组装。带2个安装螺钉。

注4) 未加压时,杯中会留有小于自动排水器动作量的冷凝水,推荐结束作业前手动排水。

注5) 使用小型压缩机(0.75kW、输出流量不足100L/min[ANR])の場合,开始动作时有可能从排水活门处发生漏气,推荐N.C.型。

注6) 杯体的耐化学液性由P.48的化学品数据表确认。

注7) 杯体保护罩为标准装备(聚碳酸酯)。

注8) 杯体保护罩为标准装备(尼龙)。

注9) 不带视功能。

注10) 螺纹种类为NPT。根据新计量方法(日本国内用SI单位)仅向日本国外销售。

注11) ○对应螺纹种类仅为NPT。

注12) 浮子式自动排水器:不可选择与C、D的组合。注13) 金属杯:不可选择与2、8的组合。

## 标准规格

型号		AFM20-A AFD20-A	AFM30-A AFD30-A	AFM40-A AFD40-A	AFM40-06-A AFD40-06-A
连接口径		1/8-1/4	1/4-3/8	1/4-3/8-1/2	3/4
使用流体		空气			
环境温度及使用流体温度		-5~60°C (未冻结)			
保证耐压力		1.5MPa			
最高使用压力		1.0MPa			
最低使用压力		0.05MPa			
过滤精度	AFM20-A~AFM40-06-A	0.3 μm (捕捉效率99.9%)			
	AFD20-A~AFD40-06-A	0.01 μm (捕捉效率99.9%)			
出口侧油雾浓度	AFM20-A~AFM40-06-A	MAX1.0mg/m <sup>3</sup> (ANR)(≒0.8ppm) <sup>注2)注3)</sup>			
	AFD20-A~AFD40-06-A	MAX0.1mg/m <sup>3</sup> (ANR)(油饱和前0.01mg/m <sup>3</sup> (ANR)以下≒0.008ppm) <sup>注2)注3)</sup>			
额定流量 {L/min(ANR)} <sup>注1)</sup>	AFM20-A~AFM40-06-A	200	450	1100	
	AFD20-A~AFD40-06-A	120	240	600	
冷凝水贮留量(cm <sup>3</sup> )		8	25	45	
杯体材质		聚碳酸酯			
杯体保护罩		准标准(钢带)	标准装备(聚碳酸酯)		
质量(kg)		0.09	0.19	0.38	0.43

注1) 条件：进口压力0.7MPa。额定流量随进口压力变化，如果超过额定流量以上，出口侧会有油雾流出，请注意。

注2) 空压机输出浓度30mg/m<sup>3</sup>(ANR)时

注3) 杯体密封件以及其他的“O”形圈上使用少量的润滑脂。

## 可选项型号

可选项规格		型号			
		AFM20-A AFD20-A	AFM30-A AFD30-A	AFM40-A AFD40-A	AFM40-06-A AFD40-06-A
托架组件 <sup>注1)</sup>		AF22P-050AS	AF32P-050AS	AF42P-050AS	AF42P-070AS
浮子式自动排水器 <sup>注2)注3)</sup>	N.C.	AD27-A	AD37-A	AD47-A	
	N.O.	—	AD38-A	AD48-A	

注1) 托架组件为托架和2个安装螺钉。

注2) 最低使用压力：N.O.型为0.1MPa；N.C.型为0.1MPa(AD27-A)、0.15MPa(AD37-A·AD47-A)。

关于单位表示psi、°F规格，请另行确认。

注3) 关于连接口径NPT和G的场合的冷凝水配管，请另行确认。

## 杯体组件型号

杯体材质	冷凝水排出结构	排水出口	其他	型号			
				AFM20-A AFD20-A	AFM30-A AFD30-A	AFM40-A AFD40-A	AFM40-06-A AFD40-06-A
聚碳酸酯	手动排出	带排水活门	—	C2SF-A	—	—	
		带杯体保护罩	—	C2SF-C-A	C3SF-A	C4SF-A	
		带倒钩接头排水活门	带杯体保护罩	—	C3SF-W-A	C4SF-W-A	
		带冷凝水导管 (无阀功能)	—	C2SF□-J-A	—	—	
	自动排出 <sup>注)</sup> (自动排水器)	常断(N.C.)	—	AD27-A	—	—	
		带杯体保护罩	带杯体保护罩	AD27-C-A	AD37□-A	AD47□-A	
尼龙	手动排出	带排水活门	—	C2SF-6-A	—	—	
		带杯体保护罩	带杯体保护罩	C2SF-6C-A	C3SF-6-A	C4SF-6-A	
		带倒钩接头排水活门	带杯体保护罩	—	C3SF-6W-A	C4SF-6W-A	
		带冷凝水导管 (无阀功能)	—	C2SF□-6J-A	—	—	
	自动排出 <sup>注)</sup> (自动排水器)	常断(N.C.)	—	AD27-6-A	—	—	
		带杯体保护罩	带杯体保护罩	AD27-6C-A	AD37□-6-A	AD47□-6-A	
金属	手动排出	带排水活门	—	C2SF-2-A	C3SF-2-A	C4SF-2-A	
		带液位计	—	—	C3LF-8-A	C4LF-8-A	
		带冷凝水导管 (无阀功能)	—	C2SF□-2J-A	C3SF□-2J-A	C4SF□-2J-A	
		带液位计	—	—	C3LF□-8J-A	C4LF□-8J-A	
	自动排出 <sup>注)</sup> (自动排水器)	常断(N.C.)	—	AD27-2-A	AD37□-2-A	AD47□-2-A	
		带液位计	—	—	AD37□-8-A	AD47□-8-A	
自动排出 <sup>注)</sup> (自动排水器)	常断(N.O.)	—	—	AD38□-2-A	AD48□-2-A		
	带液位计	—	—	AD38□-8-A	AD48□-8-A		

注) 最低使用压力：N.O.型为0.1MPa(AD38-A、AD48-A)；N.C.型为0.1MPa(AD17-A、AD27-A)、0.15MPa(AD37-A·AD47-A)。

AFM20-A~AFM40-06-A、AFD20-A~AFD40-06-A的杯体组件附带杯体密封件。

杯体组件型号中的□，表示配管螺纹种类(自动排水器的场合表示适用管)。无记号为Rc螺纹，N为NPT螺纹，F为G螺纹。

(自动排水器的场合无记号为ø10、N为ø3/8")关于单位表示psi、°F，请另行确认。

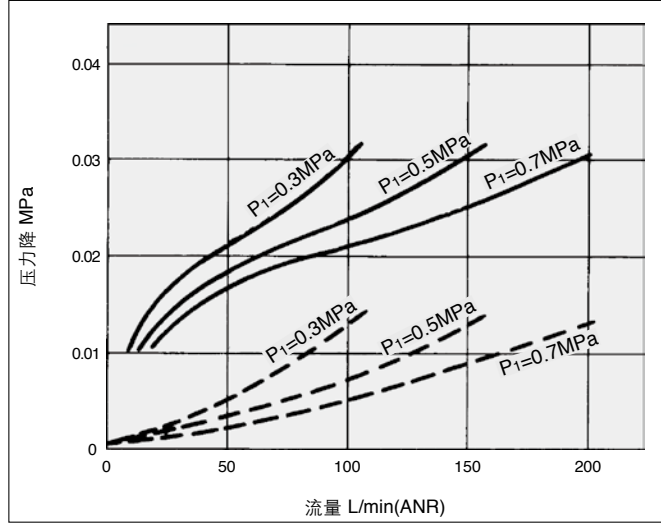
# AFM20-A~AFM40-A 系列

# AFD20-A~AFD40-A 系列

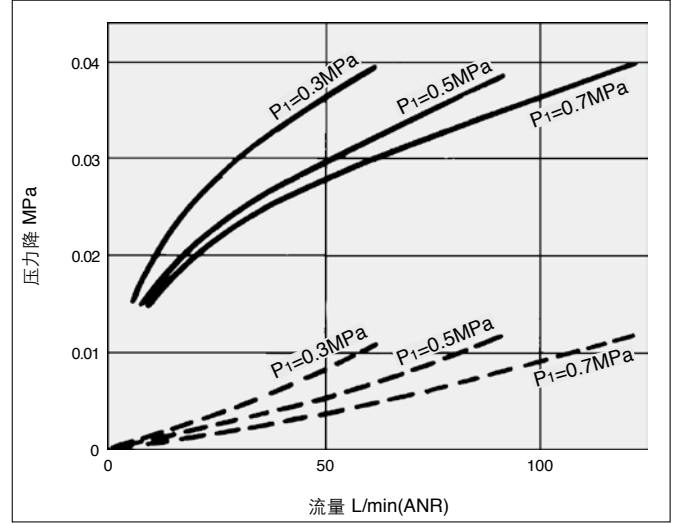
流量特性(代表值)

—— 滤芯油饱和状态  
 - - - 初期状态

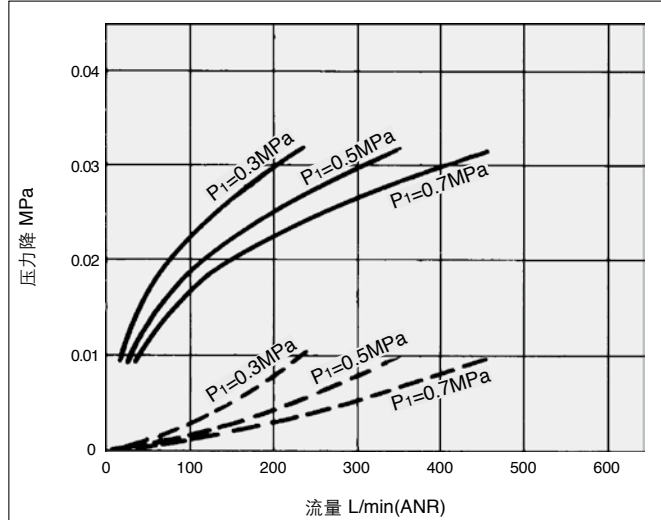
AFM20-A



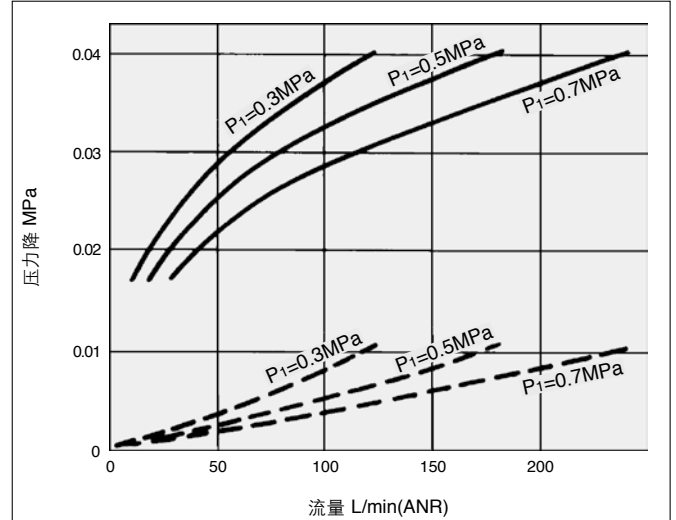
AFD20-A



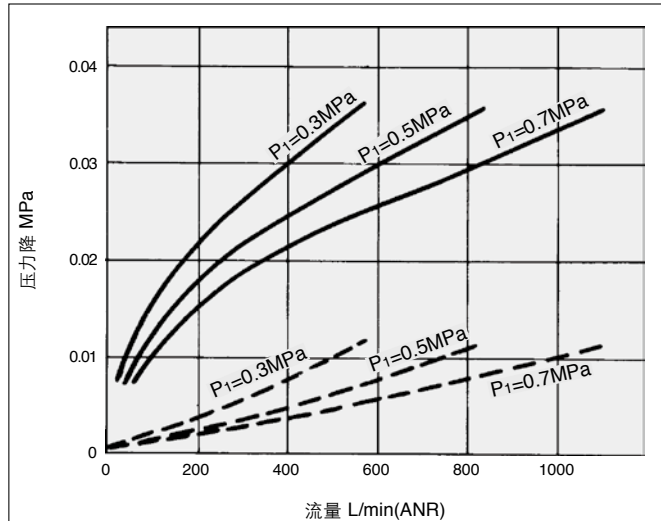
AFM30-A



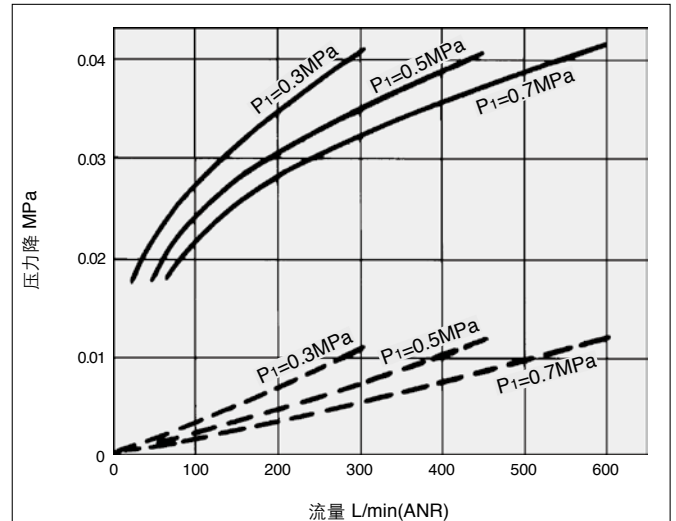
AFD30-A



AFM40-A



AFD40-A



**△ 产品单独注意事项**

使用前必读。安全上的注意由封底确认，F.R.L.共通注意事项由《SMC产品使用注意事项》以及《使用说明书》确认。

<http://www.smcworld.com>

## 设计上的注意 / 选定

**⚠ 警告**

- ① 空气过滤阀、过滤减压阀、油雾器的标准杯体、油雾器的滴油窗的材质为聚碳酸酯。请不要在有合成油、有机溶剂、化学药液、切削油、碱、螺纹紧固剂等场合使用。

由于有机溶剂、化学药液的环境以及附着物的影响而造成物性劣化的化学品资料。(参考)

种类	化学品名	使用用途例	材质	
			聚碳酸酯	尼龙
酸	盐酸 硫酸 磷酸 铬酸	金属酸洗液	△	×
碱	氢氧化钠 氢氧化钾 熟石灰 氨水 碳酸钠	金属脱脂 工业盐 水溶性切削油	×	○
无机盐	硫化钠 硝酸钾 硫酸钠	-	×	△
盐酸系溶剂	四氯化碳 氯仿 氯化乙烯 二氯甲烷	金属的洗净液 印刷油墨 稀释	×	△
芳香族类	苯 甲苯 稀释剂	涂料 干洗	×	△
酮类	丙酮 丁酮 环己烷	胶卷 干洗 纤维工业	×	×
乙醇类	酒精 IPA 甲醇	不冻剂 接粘剂	△	×
油类	汽油 灯油	-	×	○
酯类	苯二甲酸二甲基 苯二甲酸二乙基 醋酸	合成油 防锈油的添加剂	×	○
醚类	甲醚 乙醚	制动器油的添加剂	×	○
胺类	甲胺	切削油 制动器油的添加剂 橡胶促进剂	×	×
其他	防松胶 海水 检漏器	-	×	△

○：大体安全 △：会受一部分影响 ×：有影响

有上記因素或有疑虑的场合，为了安全起见，请使用金属杯。

## 空气源

**⚠ 注意**

- ① 为了避免油雾分离器的进口侧过早阻塞，请安装空气过滤器(AF系列)作为前置过滤器。  
② 为了避免微雾分离器的进口侧早期阻塞，请安装油雾分离器(AFM系列)作为前置过滤器。  
③ 应避免在干燥器的进口侧安装，会造成滤芯过早阻塞的原因。

## 维护保养

**⚠ 警告**

- ① 滤芯使用2年或压力降达到0.1MPa就应更换。以免滤芯损坏。

## 安装·调整

**⚠ 注意**

- ① 安装AFM30-A~AFM40-A/AFD30-A~AFD40-A的油雾分离器、微雾分离器杯体时，一定要将锁定按钮安装在主体正面(或背面)的凹部位置，否则会成为杯体脱落或破损的原因



## 设计上的注意

**⚠ 注意**

- ① 应设置在不易引起脉冲的场所。滤芯内外压力差超过0.1MPa会破损。

## 选定

**⚠ 注意**

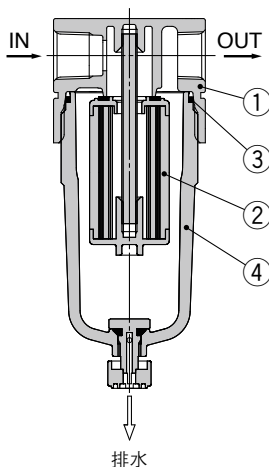
- ① 不允许超过额定流量使用。  
一旦瞬间在额定流量以上流过，冷凝水、油份会从出口侧飞散，或造成元件的破损。  
② 不能使用低压空气(鼓风机)。  
清净元件是结合不同元件而制定最低动作压力的压缩空气专用元件。一旦在最低动作压力下使用，会使性能下降、动作不良。不得已使用的场合，请事先向本公司咨询。

# AFM20-A~AFM40-A 系列

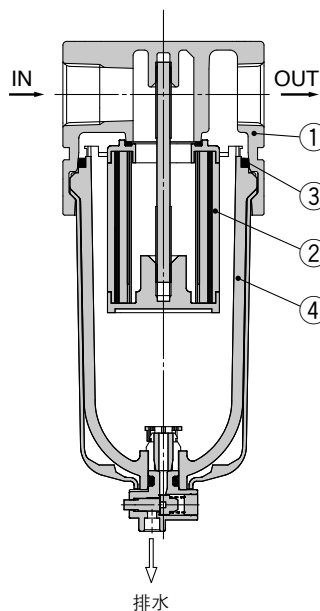
# AFD20-A~AFD40-A 系列

## 结构简图

AFM20-A  
AFD20-A



AFM30-A~AFM40-06-A  
AFD30-A~AFD40-06-A



### 组成零部件

序号	名称	材质	型号	备注
1	主体	压铸铝	AFM20-A~AFM40-06-A AFD20-A~AFD40-06-A	铂金色

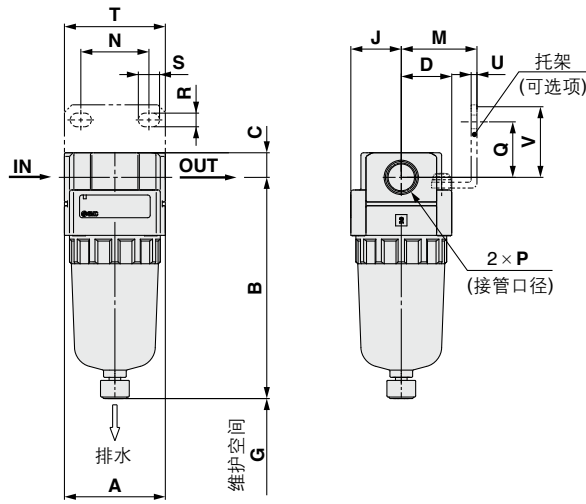
### 可换零部件

序号	名称	材质	零部件型号			
			AFM20-A AFD20-A	AFM30-A AFD30-A	AFM40-A AFD40-A	AFM40-06-A AFD40-06-A
2	滤芯组件	AFM20~40	AFM20P-060AS	AFM30P-060AS	AFM40P-060AS	
		AFD20~40	AFD20P-060AS	AFD30P-060AS	AFD40P-060AS	
3	杯体密封件	NBR	C2SFP-260S	C32FP-260S	C42FP-260S	
4	杯体组件 <sup>注)</sup>	聚碳酸酯	C2SF-A	C3SF-A	C4SF-A	

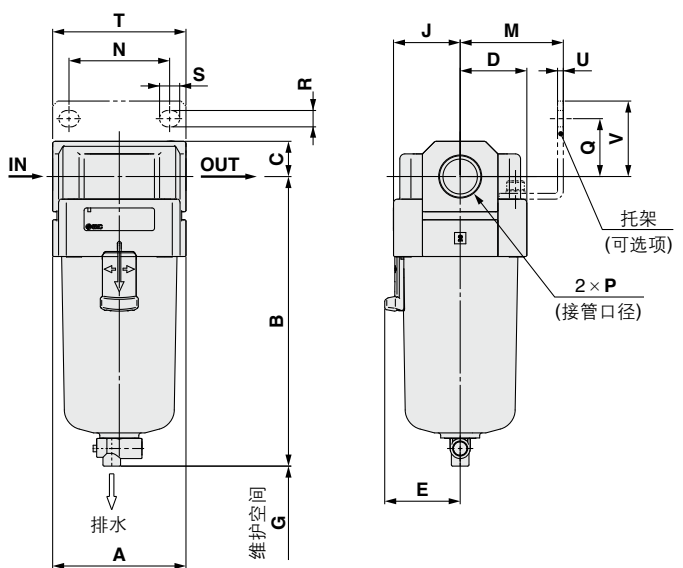
注) 带杯密封圈。关于单位表示为psi、°F的杯体组件供给，请与营业员联系。

外形尺寸图

**AFM20-A**  
**AFD20-A**



**AFM30-A~AFM40-06-A**  
**AFD30-A~AFD40-06-A**



适合型号	AFM20-A/AFD20-A				AFM30-A-AFM40-06-A/AFD30-A-AFD40-06-A	
可选项 / 标准规格	带自动排水器(N.C.)	带冷凝水导管	金属杯	金属杯带冷凝水导管	带自动排水器(N.O./N.C.)	
外形图						
	M5×0.8	六角对边14 1/8		六角对边14 1/8	N.O.:黑色 N.C.:灰色 螺纹种类/Rc,G:ø10快换管接头 螺纹种类/NPT:ø3/8"快换管接头	

适合型号	AFM30-A~AFM40-06-A/AFD30-A~AFD40-06-A					
可选项 / 标准规格	金属杯	金属杯带冷凝水导管	带液位计金属杯	带液位计金属杯,带冷凝水导管	带冷凝水导管	带倒钩接头排水活门
外形图						
		六角对边17 1/4		六角对边17 1/4	六角对边17 1/4	倒钩接头 适用管子 T0604

型号	标准规格								可选项规格								
	P	A	B	C	D	E	G	J	M	N	Q	R	S	T	U	V	带自动排水器 B
AFM20-A/AFD20-A	1/8-1/4	40	87.6	9.8	20	-	40	20	30	27	22	5.4	8.4	40	2.3	28	104.9
AFM30-A/AFD30-A	1/4-3/8	53	115.1	14	26.7	30	50	26.7	41	40	23	6.5	8	53	2.3	30	156.8
AFM40-A/AFD40-A	1/4-3/8-1/2	70	147.1	18	35.5	38.4	75	35.5	50	54	26	8.5	10.5	70	2.3	35	186.9
AFM40-06-A/AFD40-06-A	3/4	75	149.1	20	35.5	38.4	75	35.5	50	54	25	8.5	10.5	70	2.3	34	188.9

型号	标准规格					
	带倒钩接头 B	带冷凝水导管 B	金属杯 B	金属杯带冷凝水导管 B	带液位计金属杯 B	带液位计金属杯,带冷凝水导管 B
AFM20-A/AFD20-A	-	91.4	87.4	93.9	-	-
AFM30-A/AFD30-A	123.6	121.9	117.6	122.1	137.6	142.1
AFM40-A/AFD40-A	155.6	153.9	149.6	154.1	169.6	174.1
AFM40-06-A/AFD40-06-A	157.6	155.9	151.6	156.1	171.6	176.1

AC  
AF+AR+AL  
AW+AL  
AF+AR  
AF+AFM+AR  
AW+AFM  
附件  
AF  
AFM/AFD  
AR  
AL  
AW

# 油雾分离器 / AFM20-A~AFM40-06-A 微雾分离器 / AFD20-A~AFD40-06-A

## 订制规格

详细尺寸、规格及交货期请与本公司联系。



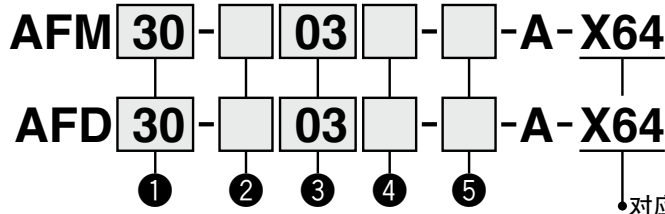
### ①对应长杯体

冷凝水的存贮量比标准品多。

#### 适合型号与冷凝水存贮量

型号	AFM20-A·AFD20-A	AFM30-A·AFD30-A	AFM40-A·AFD40-A	AFM40-06-A·AFD40-06-A
接管口径	1/8·1/4	1/4·3/8	1/4·3/8·1/2	3/4
冷凝水贮留量(cm <sup>3</sup> )	19	43	88	

注) 外形尺寸请联系营业员。



· 标准请从a~d各项目中逐一选出。  
· 可选项、标准重复规格の場合按数字、字母从小到大顺序排序表示。  
例) AFM30-03B-2R-A-X64

	记号	内容	① 主体大小			
			20	30	40	
② 螺纹种类	无记号	Rc	●	●	●	
	N <sup>注1)</sup>	NPT	●	●	●	
	F <sup>注2)</sup>	G	●	●	●	
+						
③ 接管口径	01	1/8	●	-	-	
	02	1/4	●	●	●	
	03	3/8	-	●	●	
	04	1/2	-	-	●	
	06	3/4	-	-	●	
+						
④ 可选项(安装)	无记号	无安装可选项	●	●	●	
	B <sup>注3)</sup>	带托架	●	●	●	
+						
⑤ 标准	a 杯体 <sup>注4)</sup>	无记号	聚碳酸酯杯	●	●	●
		2	金属杯	●	●	●
		6	尼龙杯	●	●	●
		C	带杯保护罩	●	- <sup>注5)</sup>	- <sup>注5)</sup>
		6C	带杯保护罩尼龙杯	●	- <sup>注6)</sup>	- <sup>注6)</sup>
	+					
	b 排水出口	无记号	带排水活门	●	●	●
		J <sup>注7)</sup>	冷凝水导管1/8 冷凝水导管1/4	●	-	-
		W <sup>注8)</sup>	带倒钩接头排水活门(ø6×ø4尼龙管用)	-	●	●
	+					
c 流向	无记号	流向:左→右	●	●	●	
	R	流向:右→左	●	●	●	
+						
d 压力单位	无记号	产品标牌、杯体注意事项的单位表示:MPa	●	●	●	
	Z <sup>注9)</sup>	产品标牌、杯体注意事项的单位表示:psi、°F	○ <sup>注10)</sup>	○ <sup>注10)</sup>	○ <sup>注10)</sup>	

注1) 冷凝水导管为NPT1/8(适用AFM20-A、AFD20-A)、NPT1/4(适用AFM30-A、AFM40-A/AFD30-A、AFD40-A)。

注2) 冷凝水导管为G1/8(适用AFM20-A、AFD20-A)、G1/4(适用AFM30-A、AFM40-A/AFD30-A、AFD40-A)。

注3) 托架同时捆包,未组装。带2个安装螺钉。

注4) 杯体的耐化学液性由P.48的化学品数据表确认。

注5) 杯体保护罩为标准装备(聚碳酸酯)。

注6) 杯体保护罩为标准装备(尼龙)。

注7) 不带阀功能。

注8) 金属杯:不可选择与2的组合。

注9) 螺纹种类为NPT。

根据新计量方法(日本国内用SI单位),仅向日本国外销售。

注10) ○对应螺纹种类仅为NPT。



# 油雾分离器 / AFM20-A~AFM40-06-A 微雾分离器 / AFD20-A~AFD40-06-A 订制规格

详细尺寸、规格及交货期请与本公司联系。

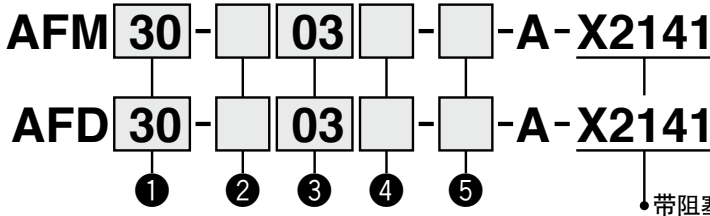


## ②带阻塞检测器

滤芯的堵塞状态可目视确认。

适合型号

型号	AFM20-A·AFD20-A	AFM30-A·AFD30-A	AFM40-A·AFD40-A	AFM40-06-A·AFD40-06-A
接管口径	1/8·1/4	1/4·3/8	1/4·3/8·1/2	3/4



·可选项、标准请从a~f各项中逐一选出。  
·可选项、标准重复规格の場合按数字、字母从小到大顺序排序表示。  
例) AFM30-03BD-2R-A-X2141

带阻塞检测器的主体为专用主体，标准型主体上不可安装。

	记号	内容	① 主体大小			
			20	30	40	
② 螺纹种类	无记号	Rc	●	●	●	
	N <sup>注1)</sup>	NPT	●	●	●	
	F <sup>注2)</sup>	G	●	●	●	
③ 接管口径	+					
	01	1/8	●	-	-	
	02	1/4	●	●	●	
	03	3/8	-	●	●	
	04	1/2	-	-	●	
④ 可选项	a 安装	无记号	无安装可选项	●	●	●
		B <sup>注3)</sup>	带托架	●	●	●
b 浮子式自动排水器	无记号	无自动排水器	●	●	●	
	C <sup>注4)</sup>	N.C.(常断)未加压时冷凝水不排出	●	●	●	
	D <sup>注5)</sup>	N.O.(常通)未加压时冷凝水排出	-	●	●	
⑤ 标准	c 杯体 <sup>注6)</sup>	无记号	聚碳酸酯杯	●	●	●
		2	金属杯	●	●	●
		6	尼龙杯	●	●	●
		8	带液位计金属杯	-	●	●
		C	带杯保护罩	●	- 注7)	- 注7)
	6C	带杯保护罩、尼龙杯	●	- 注8)	- 注8)	
	d 排水口 <sup>注12)</sup>	无记号	带排水活门	●	●	●
		J <sup>注9)</sup>	冷凝水导管1/8	●	-	-
		W <sup>注13)</sup>	带倒钩接头排水活门(ø6×ø4尼龙管用)	-	●	●
	e 流向	无记号	流向:左→右	●	●	●
R		流向:右→左	●	●	●	
f 压力单位	无记号	产品标牌、杯体注意事项的单位表示:MPa	●	●	●	
	Z <sup>注10)</sup>	产品标牌、杯体注意事项的单位表示:psi、°F	○ <sup>注11)</sup>	○ <sup>注11)</sup>	○ <sup>注11)</sup>	

注1) 冷凝水导管为NPT1/8(适用AFM20-A、AFD20-A)、NPT1/4(适用AFM30-A、AFM40-A/AFD30-A、AFD40-A)。

注2) 冷凝水导管为G1/8(适用AFM20-A、AFD20-A)、G1/4(适用AFM30-A、AFM40-A/AFD30-A、AFD40-A)。

注3) 托架为同时包装，未组装。托架组件为托架和2个安装螺钉。

注4) 未加压时，杯中会留有小于自动排水器动作量的冷凝水，推荐结束作业前手动排水。

注5) 使用小型压缩机(0.75kW、输出流量不足100L/min[ANR])の場合，开始动作时有可能从排水活门处发生漏气，推荐N.C.型。

注6) 杯体的耐化学液性由P.48的化学品数据表确认。

注7) 杯体保护罩为标准装备(聚碳酸酯)。

注8) 杯体保护罩为标准装备(尼龙)。

注9) 不带阀功能。

注10) 螺纹种类为NPT。根据新计量方法(日本国内用SI单位)，仅向日本国外销售。

注11) ○对应螺纹种类仅为NPT。

注12) 浮子式自动排水器：不可选择与C、D的组合。

注13) 金属杯：不可选择与2、8的组合。



