

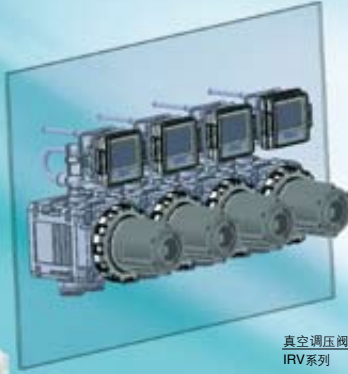
# 真空调压阀

## IRV10・20 系列

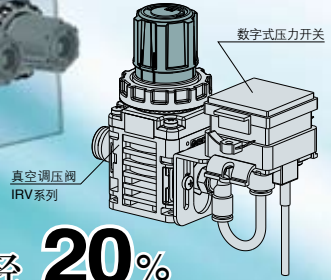
RoHS

### 单侧配管规格已标准化

面板安装时,可节省空间。



面板安装用数字式  
压力开关一体型  
(订制规格)



重量: 减轻 **20%**  
(与以前IRV2000相比. IRV20带接头的场合)

IRV 系列  
更新!

最大流量  
(外观尺寸与以前产品相当)

**140** L/min(ANR) 以前IRV1000: 60L/min(ANR)  
**240** L/min(ANR) 以前IRV2000: 100L/min(ANR)

标准配管规格

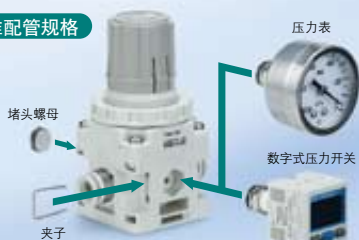


ARJ
AR425-935
ARX
AMR
ARM
ARP
IR
<b>IRV</b>
VEX
SRH
SRP
SRF
VCHR
ITV
IC
ITVX
PVQ
VEF VEP
VER
VEA
VY1
VBA VBAT
AP100

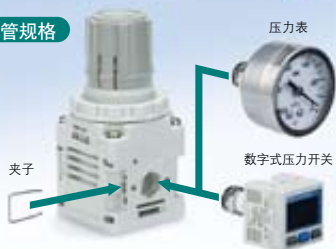
采用夹子固定方式, 拆装压力表、数字式压力开关简单。

可变更压力表、数字式压力开关的安装方向  
(仅限于标准配管规格)

标准配管规格



单侧配管规格



压力表·数字式压力开关的安装角度变更更容易。(每旋转60°有一个安装位置)



安装扩展品

标准配管规格

单侧配管规格



内置快换接头

接头尺寸: 品种可变更



接头种类	适合管子外径 (mm)	系列	
		IRV10	IRV20
直通型	ø6	●	●
	ø8	●	●
	ø10	—	●
弯管型	ø1/4"	●	●
	ø5/16"	●	●
	ø3/8"	—	●

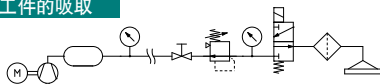
标准配管规格

单侧配管规格

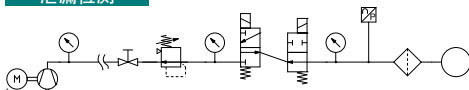


用途举例

工件的吸取



泄漏检测



# 真空调压阀

# IRV10·20 系列



## 型号表示方法

### 标准配管规格

IRV 20 - [ ] C08 [ ] [ ]

主体大小

10	最大流量140L/min(ANR)
20	最大流量240L/min(ANR)

管接头

无记号	直通型
L	弯管型



直通型

弯管型

连接管子外径

记号	管子外径	IRV10	IRV20
C06	米制	●	●
C08		●	●
C10		●	●
N07	英制	●	●
N09		●	●
N11		●	●
		●	●

附件②[同包]

无记号	无注1)	
GN	压力表螺母组件注2)	
G	压力表注3)注4)	
	(IRV10: GZ33-K-01, IRV20: GZ43-K-01)	
ZN	NPN集电极开路1输出	带ZSE30A-01-N-ML
ZP	带数字式 PNP集电极开路1输出	带ZSE30A-01-P-ML
ZA	压力开关 NPN集电极开路2输出	带ZSE30A-01-A-ML
ZB	PNP集电极开路2输出	带ZSE30A-01-B-ML

注1) 压力表通口上已安装2个堵头螺母。需要Rc1/8通口时，请另行订购可选项的压力表螺母组件P601010-18。(参见P.736)  
 注2) 堵头螺母1个，压力表螺母(Rc1/8)1个、夹子2个同包出厂。不附压力表。  
 注3) 压力表的精度为±3%  
 注4) 带堵头螺母，压力表螺母。(详见P.739)。

附件①[同包]

无记号	无
B	带托架
L	带底面托架



托架

底面托架

### 单侧配管规格

IRV 20 A - [ ] C08 [ ] [ ] - [ ]

主体大小

10	最大流量140L/min(ANR)
20	最大流量240L/min(ANR)

单侧配管规格

A	单侧配管规格
---	--------

管接头

无记号	直通型
L	弯管型



弯管型

直通型

连接管子外径

记号	管子外径	IRV10A	IRV20A
C06	米制	●	●
C08		●	●
C10		●	●
N07	英制	●	●
N09		●	●
N11		●	●
		●	●

订制规格

详细内容请参见P.738。

记号	规格/内容
X1	面板安装用数字式压力开关一体型

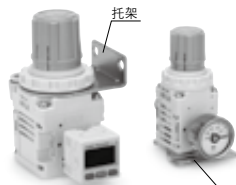
附件②[同包]

无记号	无注1)	
GN	压力表螺母组件注2)	
G	压力表注3)注4)	
	(IRV10: GZ33-K-01, IRV20: GZ43-K-01)	
ZN	NPN集电极开路1输出	带ZSE30A-01-N-ML
ZP	带数字式 PNP集电极开路1输出	带ZSE30A-01-P-ML
ZA	压力开关 NPN集电极开路2输出	带ZSE30A-01-A-ML
ZB	PNP集电极开路2输出	带ZSE30A-01-B-ML

注1) 压力表通口上已安装堵头螺母。需要Rc1/8通口时，请另行订购可选项的压力表螺母组件P601010-18。(参见P.736)  
 注2) 压力表螺母(Rc1/8)1个、夹子1个同包出厂。  
 注3) 压力表的精度为±3%  
 注4) 带压力表螺母。(详见P.739)。

附件①[同包]

无记号	无
B	带托架
L	带底面托架



托架

底面托架

ARJ

AR425-935

ARX

AMR

ARM

ARP

IR

IRV

VEX

SRH

SRP

SRF

VCHR

ITV

IC

ITVX

PVQ

VEF

VEP

VER

VEA

VY1

VBA

VBAT

AP100

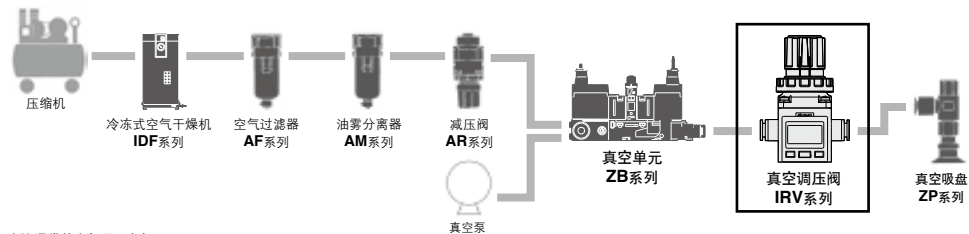
# IRV10·20 系列

## 标准规格

型号		IRV10	IRV20
使用流体		空气	
设定压力范围 <sup>注1)</sup>		-100~-1.3kPa	
耐压力 <sup>注2)</sup>		100kPa(压力表除外)	
吸入大气消耗量 <sup>注3)</sup>		0.6L/min(ANR)以下	
手轮分辨率		0.13kPa以下	
环境温度及使用流体温度		5~60°C	
VAC.侧管外径		ø6, ø8	ø6, ø8, ø10
SET.侧管外径		ø1/4", ø5/16"	ø1/4", ø5/16", ø3/8"
质量(无附件)	标准配管规格	135g(IRV10-C08)	250g(IRV20-C10)
	单侧配管规格	125g(IRV10A-C08)	250g(IRV20A-C10)

注1) 请注意,该项会受真空泵压力的影响而变化。

注2) 带压力表的场合,一旦输入正压,压力表会损坏。施加正压的场合,真空调节阀虽不损坏,但调节阀内的主阀部变成“开”的状态,正压将输入真空泵,真空泵可能出现故障。吸着搬运系统中使用真空调节阀时参考下述配管示例,注意不要将正压导入真空泵。此外,真空阀不可调正压。

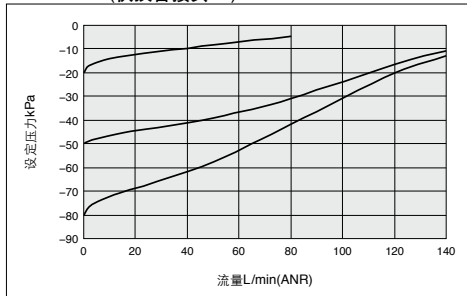


注3) 通常从大气吸入空气。

## 流量特性(代表值)

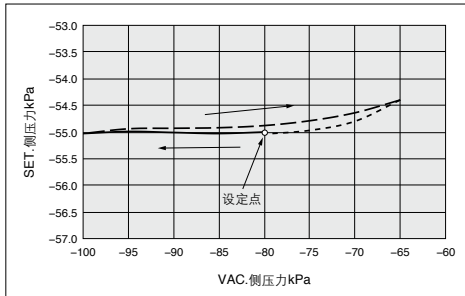
条件: 真空泵排气速度2500L/min  
VAC.侧压力-101kPa(初期设定)

### IRV10-C08(快换管接头ø8)

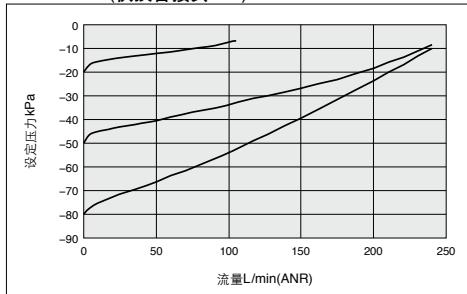


## 压力特性(代表值)

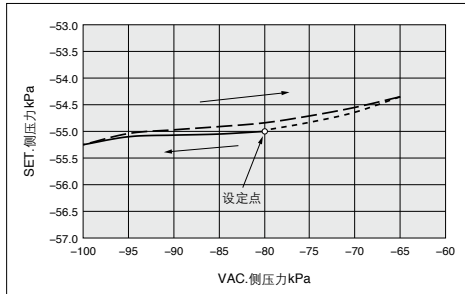
### IRV10



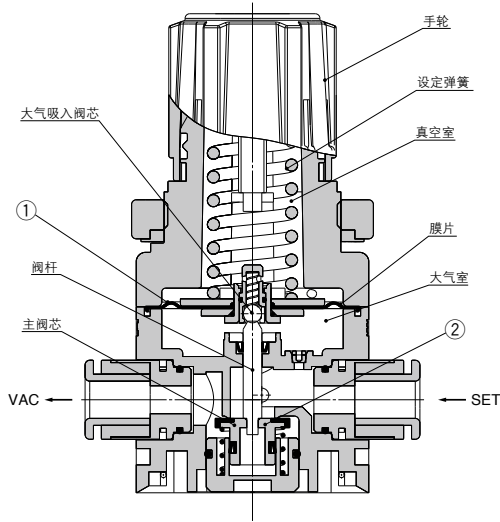
### IRV20-C10(快换管接头ø10)



### IRV20



**结构图**



**动作原理**

一旦手轮顺时针回转, 设定弹簧力使膜片及主阀推下, VAC. 侧和SET. 侧接通, SET. 侧的真空气度增加(向绝对真空变化)。

然后, SET. 侧的真空压力通过气路进入真空室, 作用在膜片上方, 与设定弹簧的压缩力相平衡, 则SET. 侧的压力便被设定, 若SET. 侧的真空气度比设定值高(向绝对真空变化), 设定弹簧力和真空室的SET侧压力失去平衡, 膜片被上拉, 则主阀芯关闭, 大气吸入阀芯开启, 大气流入SET. 侧, 当设定弹簧的压缩力与SET. 侧压力达到平衡时, SET. 侧真空压力便被设定。若SET. 侧的真空气度比设定值低(向大气压力变化), 设定弹簧力和真空室SET侧压力失去平衡, 膜片被推下, 则大气吸入阀芯关闭, 主阀芯开启, VAC. 侧和SET. 侧接通, SET. 侧的真空气度增加, 当设定弹簧的压缩力与SET. 侧压力达到平衡时, SET. 侧的真空气度便被设定。

**可换件**

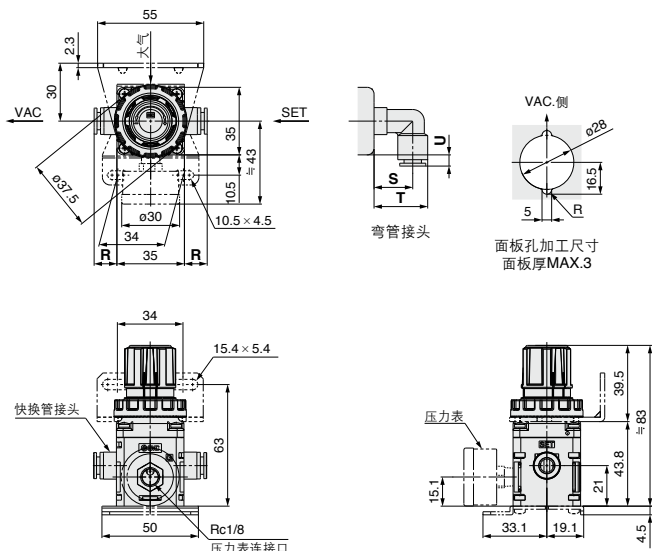
序号	名称	材质	零部件型号	
			IRV10	IRV20
1	膜片组件	H-NBR	P601010-2	P601020-2
2	阀芯组件	H-NBR	P601010-3	P601020-3

- ARJ
- AR425-935
- ARX
- AMR
- ARM
- ARP
- IR
- IRV**
- VEX
- SRH
- SRP
- SRF
- VCHR
- ITV
- IC
- ITVX
- PVQ
- VEF
- VEP
- VER
- VEA
- VY1
- VBA
- VBAT
- AP100

# IRV10 · 20 系列

## 外形尺寸图 / IRV10: 标准配管规格

### IRV10-□□□G: 带压力表

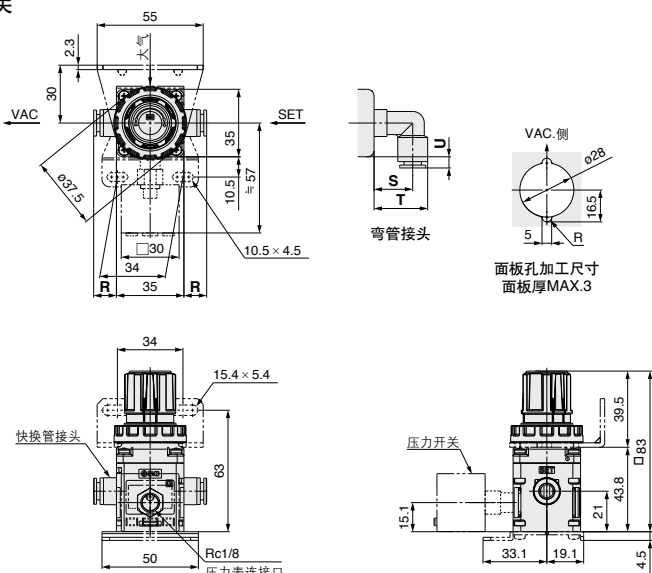


#### 接头部尺寸

(mm)

接头大小	VAC/SET			
	直通型	弯管型	弯管型	弯管型
	R	S	T	U
ø6, ø1/4"	10	19	26	3
ø8, ø5/16"	12	20	28	6

### IRV10-□□□Z<sup>N</sup>PA: 带数字式压力开关



#### 接头部尺寸

(mm)

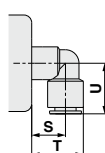
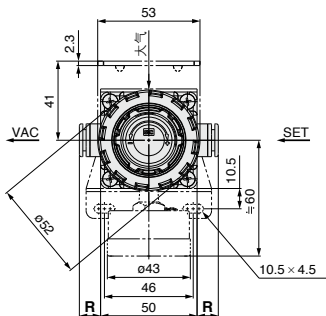
接头大小	VAC/SET			
	直通型	弯管型	弯管型	弯管型
	R	S	T	U
ø6, ø1/4"	10	19	26	3
ø8, ø5/16"	12	20	28	6



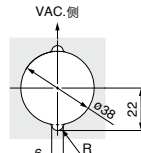
# IRV10 · 20 系列

## 外形尺寸图 / IRV20: 标准配管规格

### IRV20-□□□G: 带压力表



弯管接头

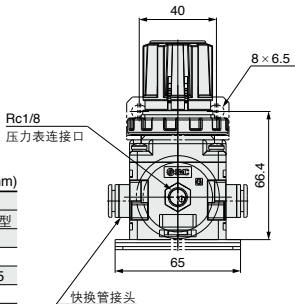


面板孔加工尺寸  
面板厚MAX.4

### 接头部尺寸

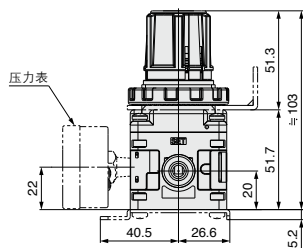
(mm)

接头大小	VAC/SET			
	直通型 R	弯管型 S	弯管型 T	弯管型 U
ø6	10.5	21	27.5	21
ø1/4"	10.5	21	27.5	21.5
ø8, ø5/16"	10.5	21	28.5	24
ø10, ø3/8"	11	21	30.5	27



Rc1/8  
压力表连接接口

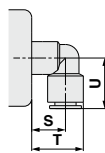
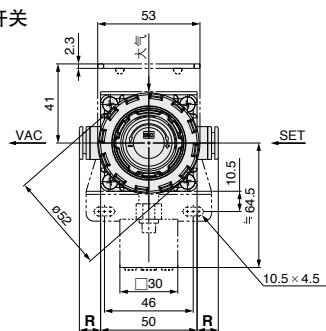
快换管接头



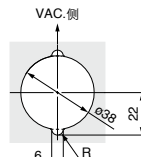
压力表

### IRV20-□□□Z: 带数字式压力开关

N  
P  
A



弯管接头

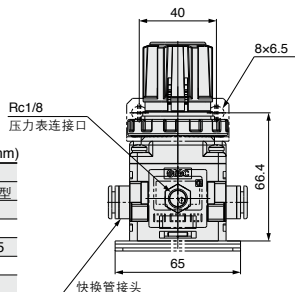


面板孔加工尺寸  
面板厚MAX.4

### 接头部尺寸

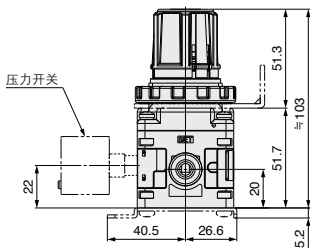
(mm)

接头大小	VAC/SET			
	直通型 R	弯管型 S	弯管型 T	弯管型 U
ø6	10.5	21	27.5	21
ø1/4"	10.5	21	27.5	21.5
ø8, ø5/16"	10.5	21	28.5	24
ø10, ø3/8"	11	21	30.5	27



Rc1/8  
压力表连接接口

快换管接头

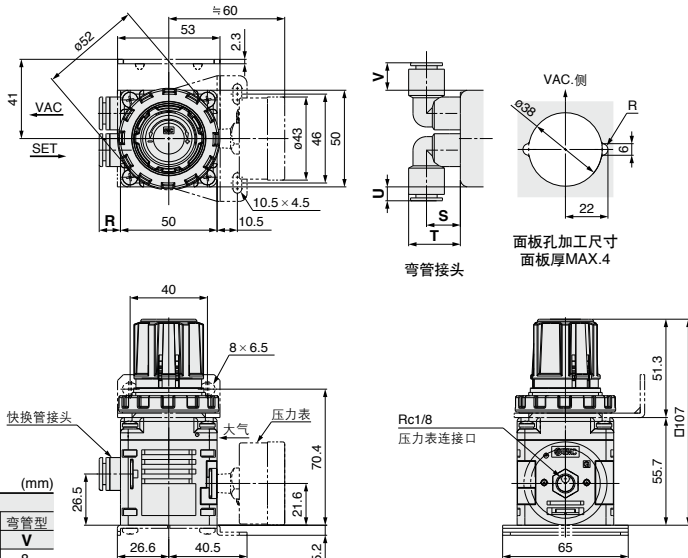


压力开关



外形尺寸图/IRV20A: 单侧配管规格

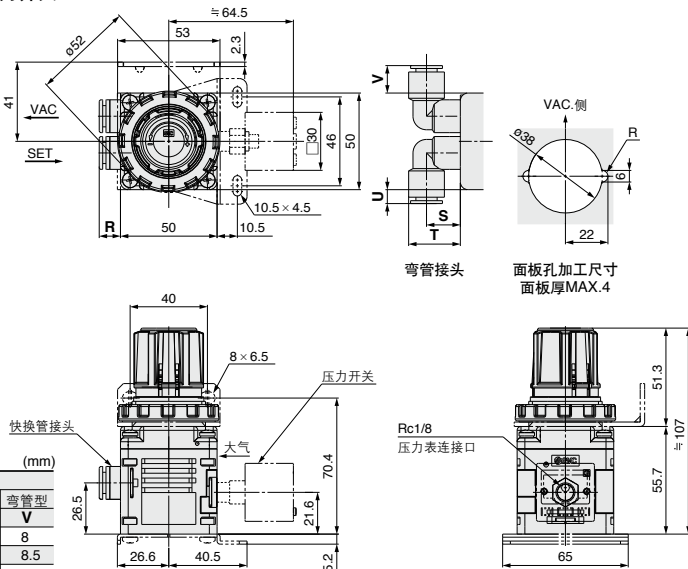
IRV20A-□□□G: 带压力表



接头部尺寸

接头大小	VAC/SET (mm)				
	直通型 R	弯管型 S	弯管型 T	弯管型 U	弯管型 V
ø6	10.5	21	27.5	1	8
ø1/4"	10.5	21	27.5	1.5	8.5
ø8, ø5/16"	10.5	21	28.5	4	11
ø10, ø3/8"	11	21	30.5	7	14

IRV20A-□□□Z: 带数字式压力开关



接头部尺寸

接头大小	VAC/SET (mm)				
	直通型 R	弯管型 S	弯管型 T	弯管型 U	弯管型 V
ø6	10.5	21	27.5	1	8
ø1/4"	10.5	21	27.5	1.5	8.5
ø8, ø5/16"	10.5	21	28.5	4	11
ø10, ø3/8"	11	21	30.5	7	14

- ARJ
- AR425-935
- ARX
- AMR
- ARM
- ARP
- IR
- IRV**
- VEV
- SRH
- SRP
- SRF
- VCHR
- ITV
- IC
- ITVX
- PVQ
- VEF
- VEP
- VER
- VEA
- VY1
- VBA
- VBAT
- AP100

# IRV10 · 20 系列 可选项

## 真空调压阀用快换管接头



IRV10(A)用快换管接头

VVQ1000-51A-□C6

接头品种		接头大小	
无记号	直通型	记号	大小
L1	弯管型	C6	ø6
		C8	ø8
		N7	ø1/4"
		N9	ø5/16"

IRV20(A)用快换管接头

VVQ2000-51A-□C6

接头品种		接头大小	
无记号	直通型	记号	大小
L1	弯管型	C6	ø6
		C8	ø8
		C10	ø10
		N7	ø1/4"
		N9	ø5/16"
		N11	ø3/8"

## 堵头螺母

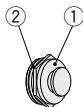


不使用压力表时连接口要用堵头塞住。

P601010-11

组件内容

序号	名称
1	堵头螺母
2	O形圈



## 压力表螺母组件

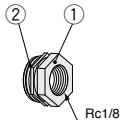


安装压力表 压力开关以及引出压力时使用。

P601010-18

组件内容

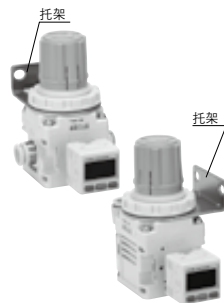
序号	名称
1	压力表螺母
2	O形圈



## 托架组件

IRV10(A)用 P601010-17

IRV20(A)用 P601020-17



## 底面托架组件

IRV10(A)用 P601010-14

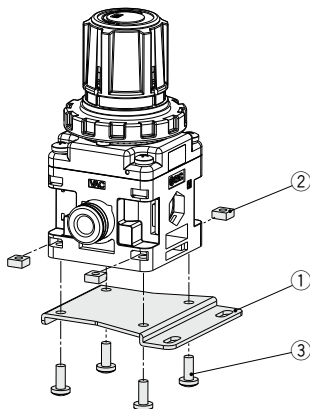
IRV20(A)用 P601020-14

组件内容

序号	名称
1	底面托架
2	四角螺母 × 4
3	十字盘头小螺钉 × 4



注) 序号1~3同包。



十字槽盘头小螺钉紧固力矩

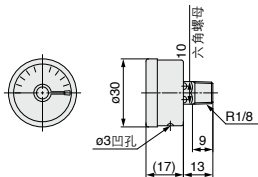
IRV10(A)用: M3	0.32 ± 0.03N · m
IRV20(A)用: M4	0.76 ± 0.05N · m

**真空用压力表**



零部件型号	GZ33-K-01	GZ43-K-01
适合系列	IRV10	IRV20
压力表示范围	-100~0kPa	
单位表示	kPa	
刻度角度	180°	270°

**GZ33-K-01**

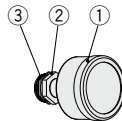


**压力表GZ33 组件  
P601010-12**

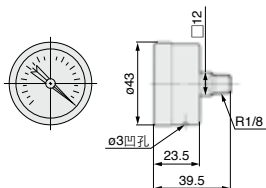
**组件内容**

序号	名称
1	压力表
2	压力表螺母
3	O形圈

※1~3组装出厂。



**GZ43-K-01**

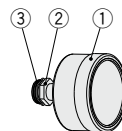


**压力表GZ43 组件  
P601020-12**

**组件内容**

序号	名称
1	压力表
2	压力表螺母
3	O形圈

※1~3组装出厂。



**2色显示高精度数字式压力开关**



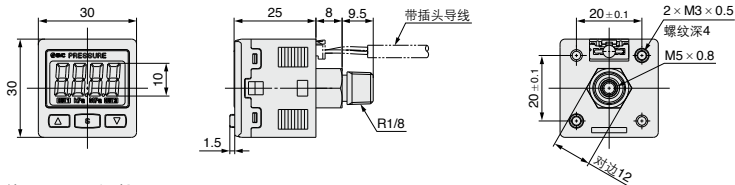
**型号**

型号	适合系列
ZSE30A-01-N-ML(NPN集电极开路1输出)	<b>IRV10 IRV20</b>
ZSE30A-01-P-ML(PNP集电极开路1输出)	
ZSE30A-01-A-ML(NPN集电极开路2输出)	
ZSE30A-01-B-ML(PNP集电极开路2输出)	

**规格**

详细内容请参见样本《Best Pneumatics》第6册。

型号	ZSE30A(真空压)
额定压力范围	0.0~ -101.0kPa
设定压力范围	10.0~ -105.0kPa
耐压力	500kPa
设定最小单位	0.1kPa
适合流体	空气、非腐蚀性气体、不燃性气体
电源电压	DC12~24V ± 10%、脉动(p-p)10%以下(带逆接保护)
消耗电流	40mA以下
开关输出	NPN或PNP集电极开路1输出、NPN或PNP集电极开路2输出(可选)
最大负载电流	80mA
最大外加电压	28V(NPN输出时)
残留电压	1V以下(负载电流80mA时)
响应时间	2.5ms以下(防止振荡功能时: 20,100,500,1000,2000ms可选)
短路保护	装备



**数字式压力开关ZSE30A 组件**

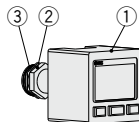
**P601010-13-**   

记号	数字式压力开关型号	数字式压力开关型号 规格
1	ZSE30A-01-N-ML	NPN集电极开路1输出 导线带插头(长2m)
2	ZSE30A-01-P-ML	PNP集电极开路1输出 导线带插头(长2m)
3	ZSE30A-01-A-ML	NPN集电极开路2输出 导线带插头(长2m)
4	ZSE30A-01-B-ML	PNP集电极开路2输出 导线带插头(长2m)

**组件内容**

序号	名称
1	数字式压力开关
2	压力表螺母
3	O形圈

※1~3组装出厂。



ARJ  
AR425-935  
ARX  
AMR  
ARM  
ARP  
IR  
IRV  
VEX  
SRH  
SRP  
SRF  
VCHR  
ITV  
IC  
ITVX  
PVQ  
VEF  
VEP  
VER  
VEA  
VY1  
VBA  
VBAT  
AP100

# IRV10·20 系列 订制规格

关于详细尺寸、规格及交货期，请与本公司确认。



## 1 面板安装用数字式压力开关一体型

表示记号

X1

### 型号表示方法

单侧配管规格 IRV 20 A - C08 - X1

阀体大小		单侧配管规格	
10	最大流量140L/min(ANR)	A	单侧配管规格
20	最大流量240L/min(ANR)		

管接头		连接管子外径	
无记号	直通型	IRV10A	IRV20A
L	弯管型		

记号	管子外径	IRV10A	IRV20A
C06	ø6	●	●
C08	ø8	●	●
C10	ø10	-	-
N07	ø1/4"	●	●
N09	ø5/16"	●	●
N11	ø3/8"	-	●

订制规格

X1 面板安装用数字式压力开关一体型

数字式压力开关的种类<sup>(注)</sup>

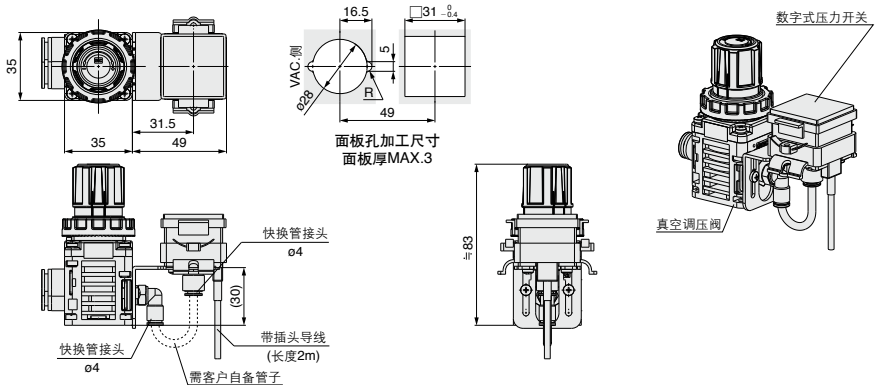
记号	输出规格	数字式压力开关型号
ZN	NPN集电极开路1输出	ZSE30A-C4H-N-MGD
ZP	带数字式压力开关 NPN集电极开路1输出	ZSE30A-C4H-P-MGD
ZA	NPN集电极开路2输出	ZSE30A-C4H-A-MGD
ZB	PNP集电极开路2输出	ZSE30A-C4H-B-MGD

注) 带压力表螺母。附件同包。

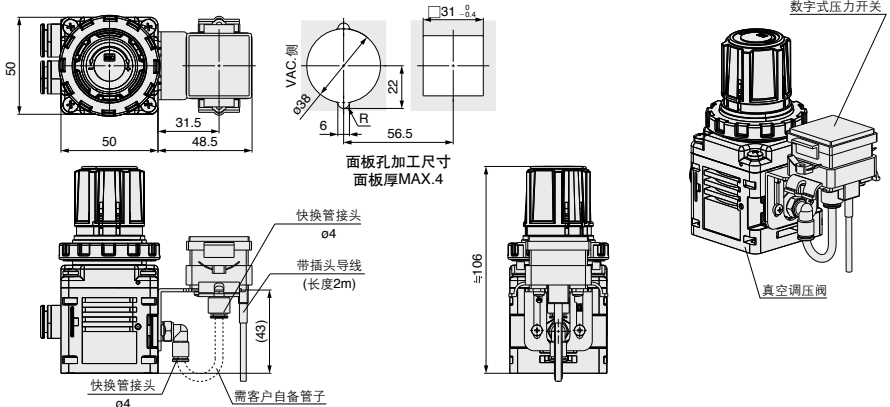
※数字式压力开关规格详见P.737。

### 外形尺寸图

#### IRV10A



#### IRV20A





# IRV10·20 系列

## 产品单独注意事项①

使用前必读。关于安全注意事项，请参见前附43。  
关于共同注意事项，请参考P.365~369。

### 使用

#### 警告

- ① 由于停电和真空泵发生故障而导致真空压力下降の場合，要设置安全回路以避免预测的系统危险来构成该系统。
- ② 要考虑到真空调节阀发生故障，来设置安全回路，以避免预测的系统危险来构成该系统。

#### 注意

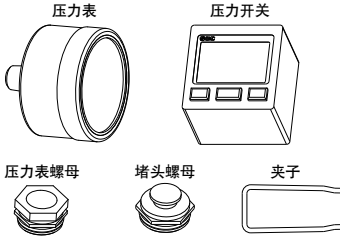
- ① 安装压力表、压力开关时，应让设定压力返回至0(大气压力)后再取下螺塞。

1. 购入带压力表或压力开关的客户の場合。

##### 1-1. 附件

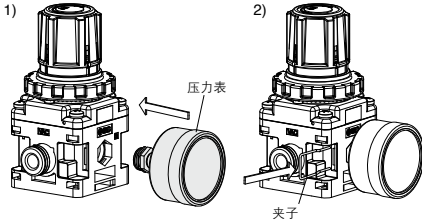
- 压力表或压力开关 .....1个
  - 表螺母(带“O”形圈) .....1个
- 注) 表螺母安装在压力表或压力开关上。
- 堵头螺母(带“O”形圈) .....1个
  - 夹子 .....2个

注) 单侧配管规格の場合，有一个夹子，不带堵头螺母。



##### 1-2. 压力表或压力开关的安装

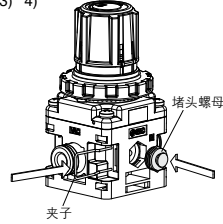
- 1) 确认产品的VAC侧和SET.侧，按客户希望的表接口，把压力表插到底。(与产品表面接触)。单侧配管规格の場合，在连接通口的对侧上，将压力表插到底。
- 2) 夹子从产品的侧面(左向)，如图所示插到底。插好后，确认压力表不能拔出。单侧配管の場合，这样就可以了。



#### 注意

- 3) 将堵头螺母插到压力表通口的对侧，插到底。
- 4) 与2) 相同，将夹子从产品的侧面(左向)插到底。

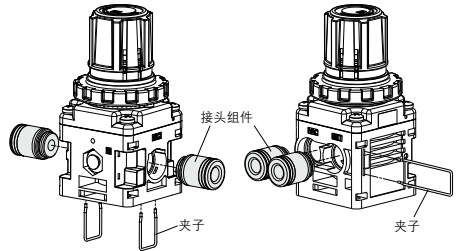
3) 4)



注) 当要卸下压力表或压力开关の場合，一定要拔掉夹子，笔直地取出。产品本体是采用树脂材质，请千万不要施加力矩。

- ② 在施加负压时，本体上的螺钉请不要取下。
- ③ 检查时，将设定压力降至0(大气压力)，且将真空泵的压力完全切断后，才能卸下阀的导管。
- ④ 快换管接头为卡盒式，故容易更换。快换管接头请按下图所示方向插入，并用夹子夹住以防止脱落。使用一字形螺丝刀等对夹子进行卸下更换等工作(参见夹子的拔出要点)。安装时将快换管接头插到底后，再将夹子插入所定位置。

- 注1) 更换前请确认VAC及SET.侧没有压力进入，内部压力完全排出后再进行作业，否则将有危险。
- 注2) 拔夹子时，请用手配合一起慢慢拔出。若强拔，有可能拔飞，造成危险。
- 注3) 请在确认更换零部件插底之后，再确认夹子有没有插到底。如果插入不充分就使用会有掉出来的危险。
- 注4) 当管子插入弯管型快换接头上的場合，请用手拿住接头本体再将管子插进去。如果不能保持住接头本体就插管子，则各块和快换头上，会受到不合适的力，会造成漏气或元件的破损。





# IRV10·20 系列 产品单独注意事项②

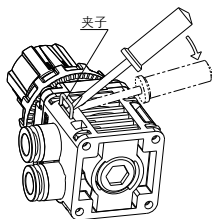
使用前必读。关于安全注意事项，请参见前附43。  
关于共同注意事项，请参考P.365~369。

## 使用

### ⚠注意

#### 夹子的拔出要点

将螺丝刀的前端抵在夹子插入部的斜面上，如图所示让螺丝刀动作，便能撬起夹子。



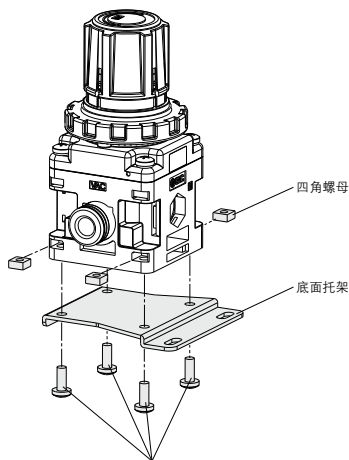
将螺丝刀的前端插进  
夹子的底部

### ⚠警告

#### ①安装时，请遵守螺纹的紧固力矩。

若超出紧固力矩紧固的场合，会造成安装螺纹、本体的破损。  
另外，当紧固力矩不足的场合，连接螺纹部会松动。

底面托架的安装用十字槽盘头小螺钉紧固力矩



十字槽盘头小螺钉的紧固力矩

IRV10(A)用: M3	$0.32 \pm 0.03N \cdot m$
IRV20(A)用: M4	$0.76 \pm 0.05N \cdot m$

## 使用环境

### ⚠警告

- ①有腐蚀性气体、化学药品、海水、水、水蒸气的环境中或带有上述物质的场所不得使用。
- ②引起振动或冲击的场所不得使用。
- ③本真空调压阀经常吸入大气，故应在无粉尘的场所使用。
- ④日光照射的场合，用保护罩等遮蔽。
- ⑤周围有热源的场合，要遮断辐射热。

## 真空源

### ⚠注意

- ①本真空调压阀不是用来调节真空泵的。
- ②若真空发生器的流量比真空调压阀的流量还小，就不适合作为真空源。  
关于真空发生器的压力请参见相关样本。

## 空气

### ⚠注意

- ①使用的流体是空气，除此以外应与本公司联系。
- ②空气中若含有化学药品、带有机溶剂的合成油、盐分、腐蚀性气体等，会造成动作不良，不得使用。



# IRV10·20 系列

## 产品单独注意事项③

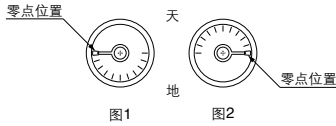
使用前必读。关于安全注意事项，请参见前附43。  
关于共同注意事项，请参考P.365~369。

### 使用上

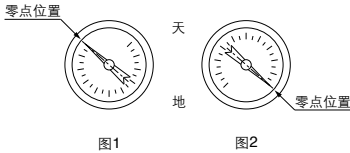
### 注意

- ① 有标记“VAC”的通气口接真空泵。
- ② 手轮顺时针回转，大气压向真空压变化，逆时针回转，真空压向大气压变化。
- ③ 压力调整时，手不要碰及阀体的侧孔(大气入孔)。
- ④ 压力设定后，要将手轮锁住的场合，手轮下方桔黄色带应全部遮挡住。压下直到听见“咔嚓”声，完全看见桔黄色带为止。
- ⑤ 使用的真空泵能力较小的场合，使用的配管内径小的场合，会出现设定压力的变化大(即从无流量的状态到流过流量时的压力变化幅度)。这种情况下，要变更真空泵和配管内径。无法变更真空泵的场合，要追加VAC侧的真空罐容积(根据使用状况确定)。
- ⑥ 使用的阀(电磁阀等)通断后的压力响应时间受设定侧内容积(也含配管容积)大小的影响。另外，真空泵的能力也会影响响应时间，使用时要充分注意这些因素。
- ⑦ 压力表如图1所示使用时，零点位置会发生偏移，请按图2所示使用。

#### IRV10的场合



#### IRV20的场合



ARJ
AR425-935
ARX
AMR
ARM
ARP
IR
<b>IRV</b>
VEX
SRH
SRP
SRF
VCHR
ITV
IC
ITVX
PVQ
VEF VEP
VER
VEA
VY1
VBA VBAT
AP100