

大流量型油雾器

AL800 · 900 系列

各自给油
大流量型

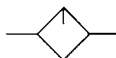


AL800



AL900

JIS图形符号

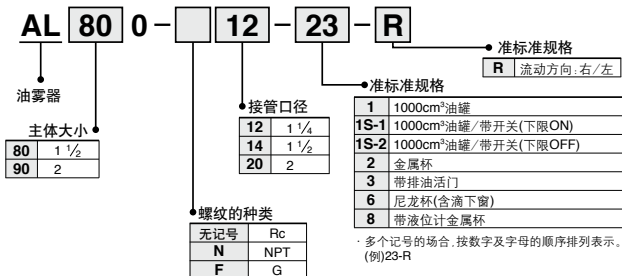


标准规格

型号	AL800	AL900
接管口径	1 1/4 1 1/2	2
使用流体	空气	
保证耐压力	1.5MPa	
最高使用压力	1.0MPa	
注) 滴下最少流量 L/min(ANR)	1 1/4 : 460 1 1/2 : 650	1800
贮油量(cm ³)	380(液位间容量350)	
推荐使用油	透平油1种(无添加)ISO VG32	
环境温度及使用流体温度	-5~60°C(无冻结)	
油杯材质	聚碳酸酯	
质量(kg)	1.56	1.78
附件(标准装备)	保护罩	●

注) · 条件: 进口压力: 0.5MPa, 滴下数: 5滴/分, 透平油1种(无添加)ISO VG32, 温度20°C, 针阀全开
· 滴下最少流量适合消耗空气流量。

型号表示方法



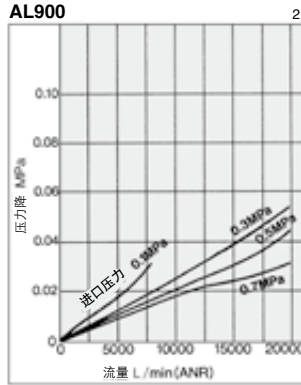
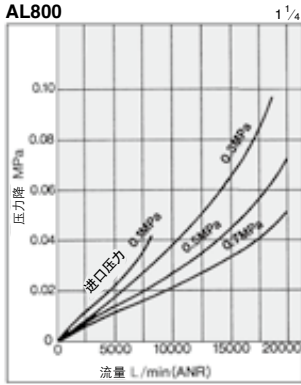
标准规格 / 组合表

◎可组合 □不可组合

附属品 · 标准规格	记号	标准规格							
		1	1S-1	1S-2	2	3	6	8	R
1000cm ³ 油罐	-1								◎
1000cm ³ 油罐(带开关)下限ON	-1S-1								◎
1000cm ³ 油罐(带开关)下限OFF	-1S-2								◎
金属杯	-2					◎			◎
油雾器上带排油活门	-3				◎		◎	◎	◎
尼龙杯	-6					◎			◎
带液位计金属杯	-8					◎			◎
流动方向, 右/左	-R	◎	◎	◎	◎	◎	◎	◎	◎

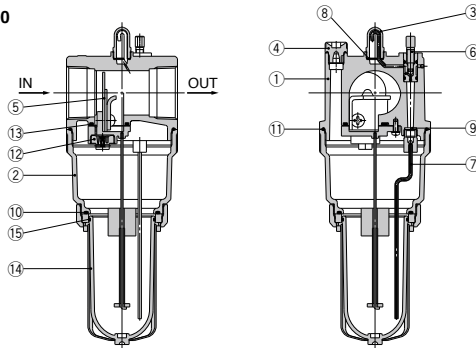
注) -1, -1S-1, -1S-2是带液位计金属杯, 带排油活门。

流量特性(代表值)



结构图

AL800 · 900



组成零部件

序号	名称	材质		备注
		AL800	AL900	
1	主体	压铸铝	铝铸件	银铂涂装
2	器身	压铸铝		银铂涂装

可换零部件

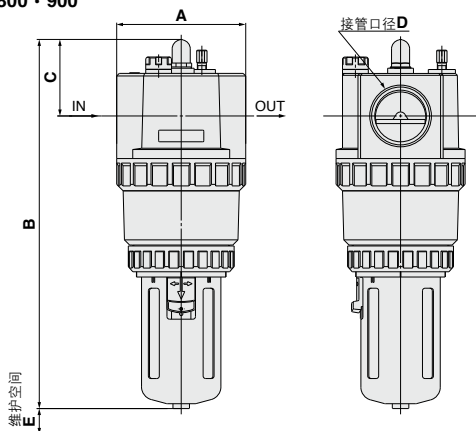
序号	名称	材质	零部件型号		数量		
			AL800	AL900			
3	滴下窗	标准	聚碳酸酯	12316	12316		
		-6	尼龙	123156	123156		
4	给油塞组件	—	12314PA	12314PA	1		
5	舌状活门组件	标准	—	123413A-1(12)	123528A		
				123413A-2(14)			
				123417A(12) ^{注1)}	123528-1A		
				123416A(14) ^{注1)}			
6	针阀组件	—	123128PA	123128PA	1		
7	导油管组件	标准	—	124232A	124232A		
		-8	—	123321-1A	123321-1A		
		-1	—	123321-4A	123321-4A		
8	滴下窗密封圈	聚氨酯橡胶	12318	12318	1		
9	导油管螺母	聚氨酯橡胶	123111	123111	1		
10	"O"形圈	NBR	113136	113136	1		
11	"O"形圈	NBR	KA00466	KA00466	1		
12	舌状活门压板组件	-2 -8	—	123032A	—		
13	舌状活门压板密封件	-2 -8	NBR	123058	—		
14	杯组件 ^{注2)}	标准	—	C4SL	C4SL		
		-2	—	C4SL-2	C4SL-2		
		-3	—	C4SL-3	C4SL-3		
		-6	—	C4SL-6	C4SL-6		
		-8	—	C4LL-8	C4LL-8		
		-1	—	800147AP	800147AP		
		-1S-1	—	800147A-S1P	800147A-S1P		
		-1S-2	—	800147A-S2P	800147A-S2P		
		15	"O"形圈	NBR	C4SFP-260S	C4SFP-260S	1

注1)名称:舌状活门组件。
注2)附"O"形圈(序号15)。

AL800 · 900 系列

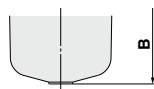
外形尺寸图

AL800 · 900



准标准规格

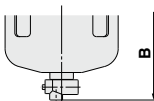
金属杯



带液位计金属杯



带排油活门

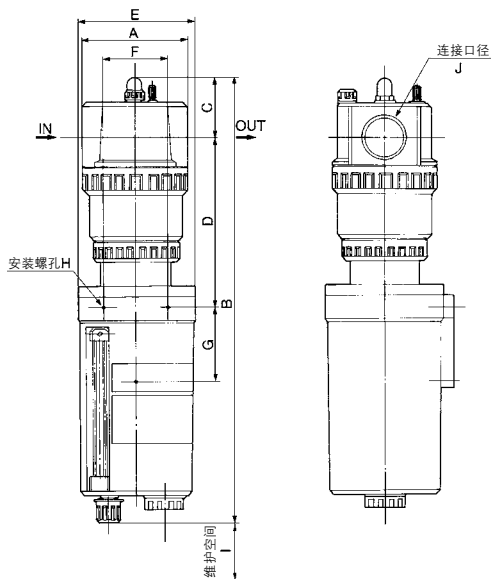


准标准规格 / 尺寸表

型号	接管口径 D	A	B	C	E
AL800	1¼ · 1½	100	286	59	125
AL900	2	100	292	63	125

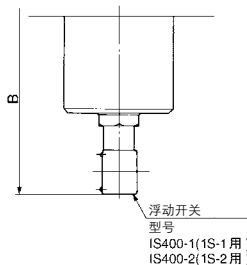
型号	B		
	金属杯	带液位计 金属杯	带排油活门
AL800	286	306	297
AL900	292	312	303

准标准规格 / 1000cm³油罐



浮动开关

触点容量：AC:15VA, DC:15W
触点构成：1a, 1b



型号	接管口径 J	A	※B	C	D	E	F	G	H	I
AL800-12~14-1	1¼ · 1½	100	431(481)	59	166	ø117	60	73	3 × M5 × 0.8螺孔深6	230
AL900-20-1	2	100	437(487)	63	162	ø117	60	73	3 × M5 × 0.8螺孔深6	230

※()内尺寸是带浮动开关时。

950