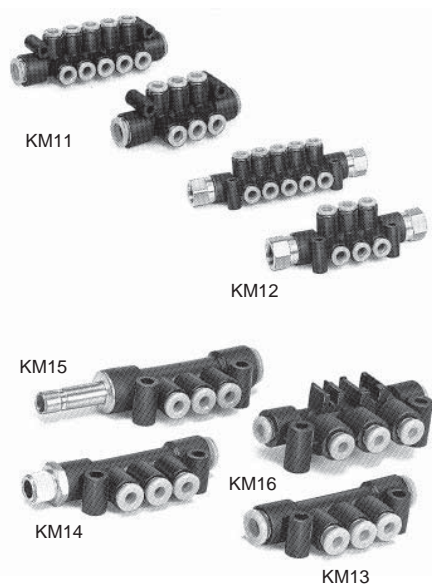


快换接头 / 集装式 KM系列

配管集约化
可以集中配管
有丰富的规格(40种)。
快速装拆。



种类

型号	管接头形式		接口A数量	接口B的 接管口径	接口A的接管口径		
	接口 A	接口 B			ø4	ø6	ø8
KM11	快换接头	快换接头	6, 10	ø8	●		
				ø10		●	
				ø12			●
KM12	快换接头	Rc内螺纹	6, 10	Rc1/4	●	●	
				Rc3/8			●
KM13	快换接头	快换接头	3	ø6	●		
				ø8	●	●	
				ø10		●	●
KM14	快换接头	快换接头 R外螺纹	3	ø6, R 1/8	●		
				ø6, R 1/4	●		
				ø6, R 3/8	●		
				ø8, R 1/8	●	●	
				ø8, R 1/4	●	●	
				ø8, R 3/8	●	●	
				ø10, R 1/4		●	●
KM15	快换接头	快换接头插管	3	ø6	●		
				ø8	●	●	
				ø10		●	●
KM16	快换接头	快换接头	3	ø4	●		
				ø6	●	●	

适用管子

管子材质	尼龙、软尼龙、聚氨酯
管子外径	ø4, ø6, ø8, ø10, ø12

规格

型号	KM11	KM12	KM13	KM14	KM15	KM16
使用介质	空气 注1) 水					
最高使用压力	1.0MPa					
耐压试验压力	3.0MPa					
环境及介质温度	-5~60°C、水的场合: 0~40°C (不可冻结)					
螺纹	—	JIS B0203(锥管螺纹)	—	JIS B0203(锥管螺纹)	—	—
附属品	无	带密封剂的六角螺塞:1个	无	无	无	无



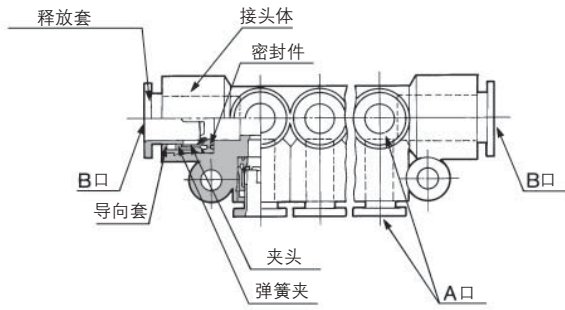
注1) 一般工业用水可以使用, 除此之外请与SMC联系。
请在最高使用压力以下使用。

主要零件材料

型号	KM11	KM12	KM13	KM14	KM15	KM16
接头体	PBT					
压入接头·压入插管	—	C3604BD	—	C3604BD	C3604BD-PBT	—
夹头	SUS304					
导向套	C3604BD, SUS304					
弹簧夹、释放套	POM					
密封件、O形圈	NBR					

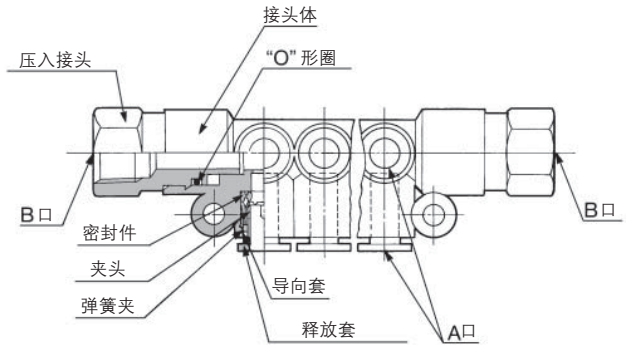
结构图

KM11



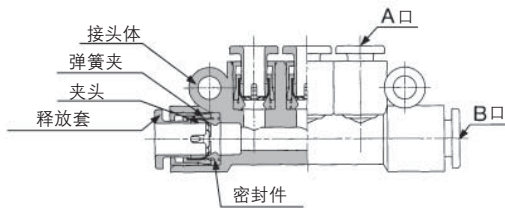
A口……快换接头
B口……快换接头

KM12



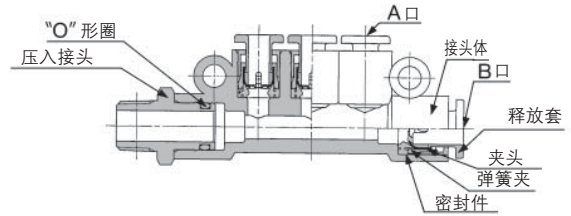
A口……快换接头
B口……Rc内螺纹

KM13



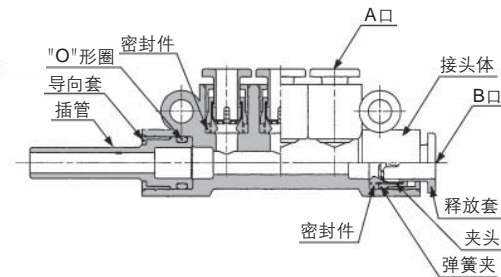
A口……快换接头
B口……快换接头

KM14



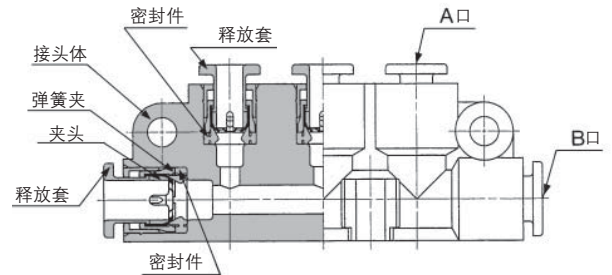
A口……快换接头
B口……快换接头、R外螺纹

KM15



A口……快换接头
B口……快换接头
压入杆

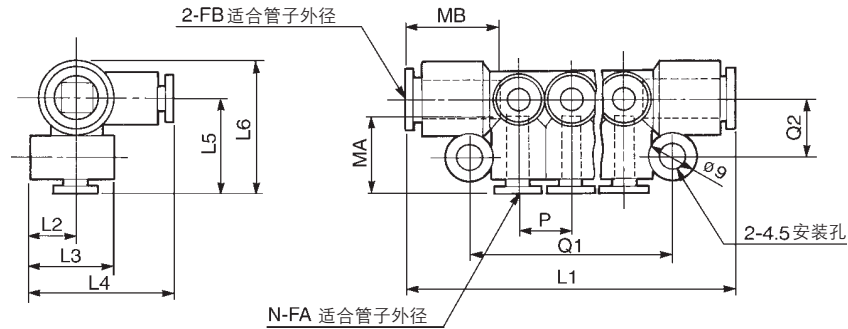
KM16



A口……快换接头
B口……快换接头

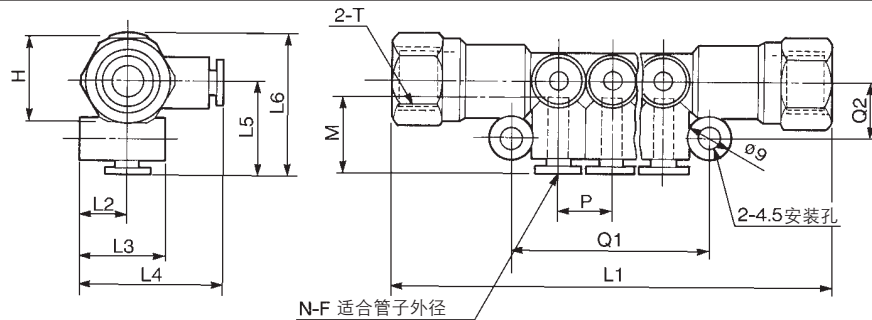
KM系列

KM11 / 外形尺寸图



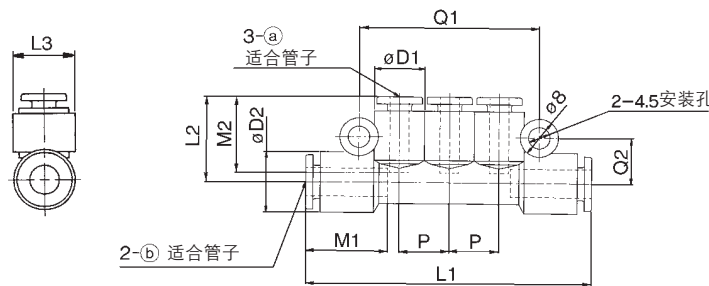
适合管子外径 mm		型号	N	L1	L2	L3	L4	L5	L6	P	Q1	Q2	MA	MB	B口最小内径	质量 g
FA	FB															
4	8	KM11-04-08-6	6	65	10	18	29.5	19.5	27	10.6	40	12	16	18.5	6	19
		KM11-04-08-10	10	86							61.5					26
6	10	KM11-06-10-6	6	76	10	19.5	31.5	21.5	31	13	47	13.5	17	21	7.5	29
		KM11-06-10-10	10	102							73					39
8	12	KM11-08-12-6	6	85	11.5	22.5	35.5	24	34.5	15.5	55	14.7	18.5	22	9	41
		KM11-08-12-10	10	116							86					57

KM12 / 外形尺寸图



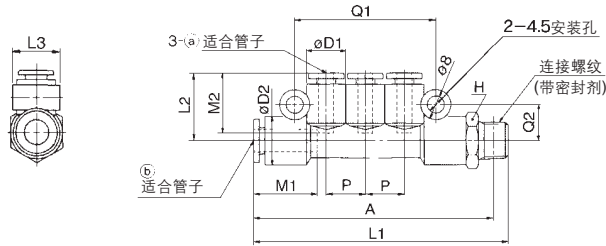
适合管子外径 F mm	连接螺纹 Rc T	型号	N	H (六角对边)	L1	L2	L3	L4	L5	L6	P	Q1	Q2	M	B口最小内径	质量 g
4	1/4	KM12-04-02-6	6	17	89	10	18	29.5	19.5	29	10.6	40	12	16	6	65
		KM12-04-02-10	10	110	61.5							72				
6	1/4	KM12-06-02-6	6	17	99	10	19.5	31.5	21.5	31	13	47	13.5	17	7.5	81
		KM12-06-02-10	10	125	73							91				
8	3/8	KM12-08-03-6	6	19	108	11.5	22.5	35.5	24	34.5	15.5	55	14.7	18.5	9	97
		KM12-08-03-10	10	139	86							112				

KM13 / 外形尺寸图



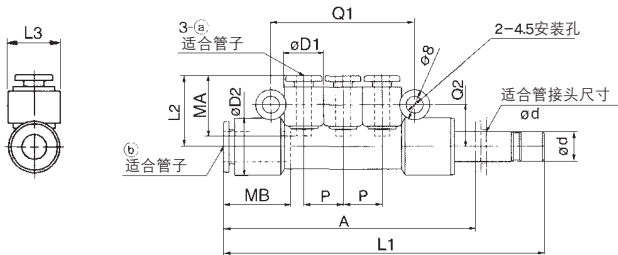
适合管子外径 mm		型号	øD1	øD2	L1	L2	L3	P	Q1	Q2	M1	M2	B口最小内径	质量 g
Ⓐ	Ⓑ													
4	6	KM13-04-06-3	10.4	12.8	60	18	13	10.4	38.2	9.9	17	16	4.5	11
	8	KM13-04-08-3		15.2	63.5	19	15.5			11.1	18.5		6	14
6	8	KM13-06-08-3	12.8	15.2	70.5	20	15.5	12.8	45.4	11.1	18.5	17	6	16
	10	KM13-06-10-3		18.5	74.5	21	19			12.8	21		7.5	22
8	10	KM13-08-10-3	15.2	18.5	81.5	22.5	19	15.2	52.6	12.8	21	18.5	7.5	26

KM14 / 外形尺寸图



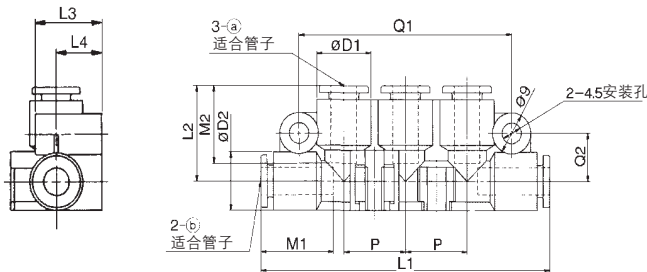
适合管子外径 mm		连接螺纹	型号	H	$\phi D1$	$\phi D2$	L1	L2	L3	P	A	Q1	Q2	M1	M2	B口最小内径	质量 g
①	②	R		(六角对边)													
4	6	1/8	KM14-04-06-01S-3	13	10.4	12.8	68	18	13	10.4	64	38.2	9.9	17	16	4.5	18
		1/4	KM14-04-06-02S-3	14			71.5				65.5						25
		3/8	KM14-04-06-03S-3	17			73.5				67.5						38
4	8	1/8	KM14-04-08-01S-3	17	10.4	15.2	73.5	19	15.5	10.4	69.5	38.2	11.1	18.5	16	6	30
		1/4	KM14-04-08-02S-3				76.5				70.5						38
		3/8	KM14-04-08-03S-3				77.5				71						38
6	8	1/8	KM14-06-08-01S-3	17	12.8	15.2	80	20	15.5	12.8	76.5	45.4	11.1	18.5	17	6	31
		1/4	KM14-06-08-02S-3				83				77						39
		3/8	KM14-06-08-03S-3				84				78						39
6	10	1/4	KM14-06-10-02S-3	19	12.8	18.5	87.5	21	19	12.8	81.5	45.4	12.8	21	17	7.5	43
		3/8	KM14-06-10-03S-3				88.5				82						44
		1/2	KM14-06-10-04S-3				92				84						66
8	10	1/4	KM14-08-10-02S-3	19	15.2	18.5	94	22.5	19	15.2	88	52.6	12.8	21	18.5	7.5	47
		3/8	KM14-08-10-03S-3				95				89						47
		1/2	KM14-08-10-04S-3				98.5				90.5						70

KM15 / 外形尺寸图



适合管子	适合管	型号	$\phi D1$	$\phi D2$	L1	L2	L3	P	Q1	Q2	A	MA	MB	B口最小内径	质量 g
外径 mm	接头尺寸		ϕd												
4	6	KM15-04-06-3	10.4	12.8	78.5	18	13	10.4	38.2	9.9	61.5	16	17	4.5	12
	8	KM15-04-08-3		15.2	85.5	19	15.5		11.1	67	18.5		6	24	
6	8	KM15-06-08-3	12.8	15.2	92.5	20	15.5	12.8	45.4	11.1	74	17	18.5	6	25
	10	KM15-06-10-3		18.5	98	21	19		12.8	77	21		7.5	37	
8	10	KM15-08-10-3	15.2	18.5	105	22.5	19	15.2	52.6	12.8	85	18.5	21	7.5	41

KM16 / 外形尺寸图



适合管子外径 mm		型号	$\phi D1$	$\phi D2$	L1	L2	L3	L4	P	Q1	Q2	M1	M2	B口最小内径	质量 g
①	②														
4	4	KM16-04-04-3	12.8	12.8	68	20.9	16	11	14.5	50	10.5	16	16	3	18
4	6	KM16-04-06-3										17	16	4.5	16
6	6	KM16-06-06-3										17	17	4.5	15

快换接头使用注意事项



快换接头的拆卸、安装的注意事项请参照P.10 管接头及管子共同注意事项。