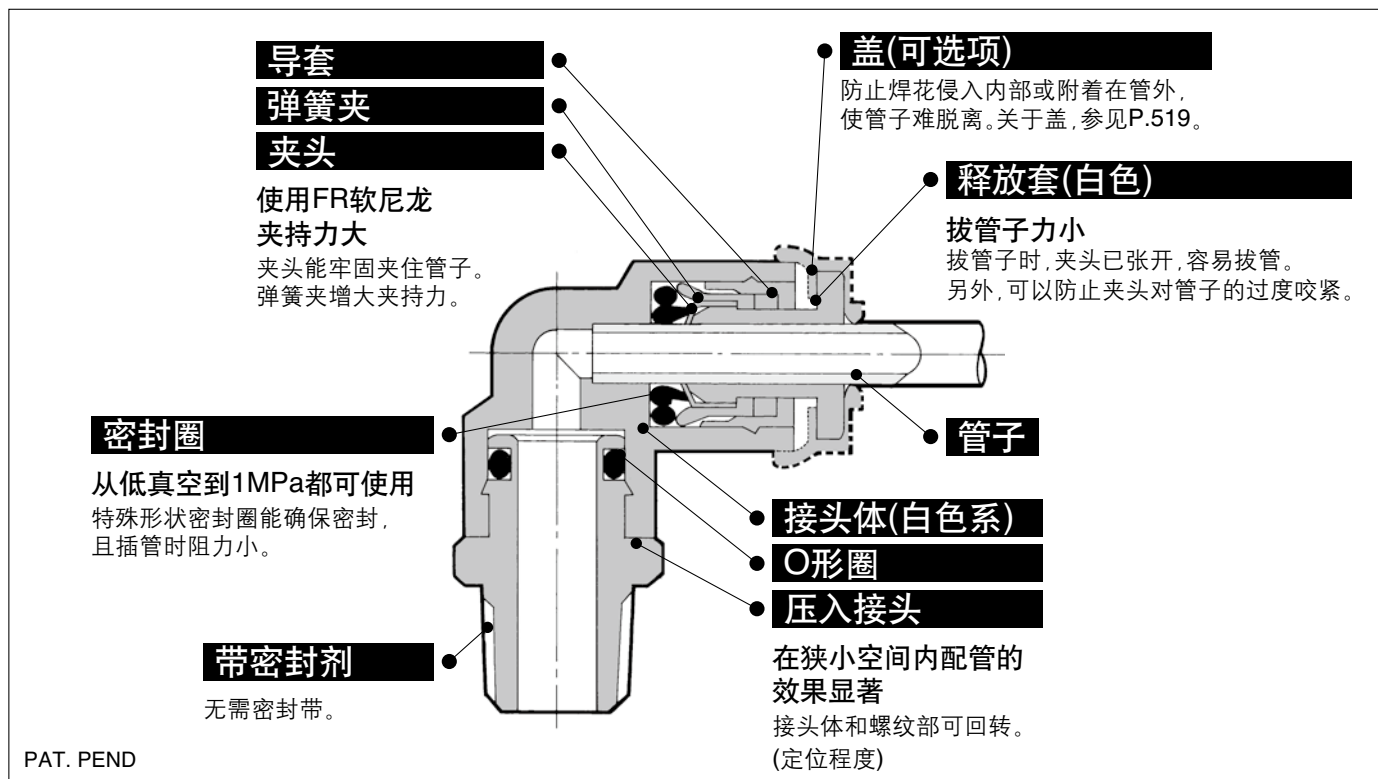


难燃性(相当UL-94标准V-0) FR快换管接头 KR-W2 系列



适合管子

管子材质	FR双层、FR软尼龙
管子外径	ø6、ø8、ø10、ø12

规格

使用流体	空气、水 ^{注1)}	
使用压力范围 ^{注2)}	-100kPa~1MPa	
耐压试验压力	3MPa	
环境温度及使用流体温度	-5~60°C、水的场合0~60°C(未冻结时)	
螺纹	安装部	JIS B 0203(管用圆锥螺纹)
	螺母部	JIS B 0205(米制细牙螺纹)
螺纹部的密封剂(标准)	带密封剂	

注1) 冲击压力应抑制在最高压力以下才能使用。

注2) 泄漏量不为零,因此请不要用于泄漏检测等需要保持真空的场合。



订制规格

表示记号	规格 / 内容
X2	禁铜规格 (无电解镀镍)

请在型号末尾加-X2。
例) KRH06-01SW2-X2

主要零件材质

接头体	C3604、难燃PBT(相当于UL-94标准V-0)
压入接头	C3604(螺纹部)
夹头	SUS304
导套	SUS304、难燃PBT(相当于UL-94标准V-0)
弹簧夹	POM
释放套	难燃PBT(相当于UL-94标准V-0)
密封圈、O形圈	NBR
盖(可选项)	难燃PBT·难燃CR(相当于UL-94标准V-0)

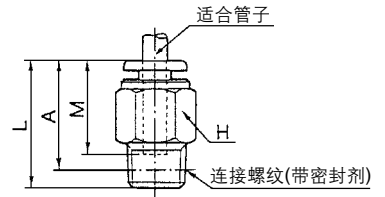
外形尺寸图

外螺纹直通接头: **KRH-W2**



适合管子 外径mm	连接 螺纹 R	型号	H (六角 对边)	L	※A	M	有效截面积mm ²		质量 g
							FR 双层	FR 软尼龙	
6	1/8	KRH06-01SW2	12	21.6	18.5	17	10.4	5.6	16
	1/4	KRH06-02SW2	14	22.5	17				14
	3/8	KRH06-03SW2	17	20.9	15.5				27
8	1/8	KRH08-01SW2	14	27.1	24	18.5	26.1	18.0	21
	1/4	KRH08-02SW2		26	20.5				19
	3/8	KRH08-03SW2		17	20.9				15.5
10	1/8	KRH10-01SW2	17	29.1	26	21	26.1	26.1	19
	1/4	KRH10-02SW2		33	27.5				30
	3/8	KRH10-03SW2		27.9	22.5				30
	1/2	KRH10-04SW2		22	26.1				19
12	1/4	KRH12-02SW2	19	34	28.5	22	58.3	46.1	42
	3/8	KRH12-03SW2		28.9	23.5				34
	1/2	KRH12-04SW2		22	29.1				22

※ R螺纹拧入后的参考尺寸。

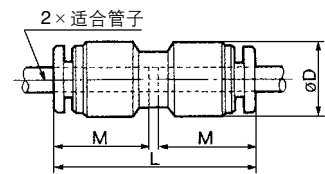


直通接管: **KRH-W2**



适合管子外径 mm	型号	注) øD	L	M	有效截面积mm ²		质量 g
					FR 双层	FR 软尼龙	
6	KRH06-00W2	12.8	34.5	17	10.4	5.6	4
8	KRH08-00W2	15.2	38.5	18.5	26.1	18.0	6
10	KRH10-00W2	18.5	42.5	21	41.5	29.5	11
12	KRH12-00W2	20.9	44.5	22	58.3	46.1	14

注) øD是最大直径。



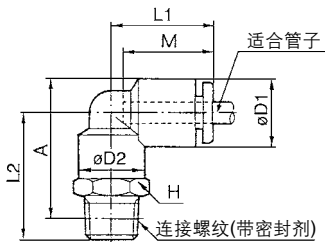
弯头: **KRL-W2**



适合管子 外径mm	连接螺纹 R	型号	H (六角对边)	注1) øD1	øD2	L1	L2	※A	M	有效截面积mm ²		质量 g
										FR 双层	FR 软尼龙	
6	1/8	KRL06-01SW2	10	12.8	10	20	22.1	25.5	19	9.0	4.2	12
	1/4	KRL06-02SW2	14				26.5	27.5				22
	3/8	KRL06-03SW2	17				27.9	29				33
8	1/8	KRL08-01SW2	12	15.2	12	23	23.6	28	20.5	21.6	14.9	13
	1/4	KRL08-02SW2					28	30				21
	3/8	KRL08-03SW2					17	29.4				31.5
10	1/8	KRL10-01SW2	17	18.5	17	26.5	26.1	32	23	35.2	25.0	25
	1/4	KRL10-02SW2					29.5	33				26
	3/8	KRL10-03SW2					30.9	34.5				36
	1/2	KRL10-04SW2					22	35.1				37
12	1/4	KRL12-02SW2	17	20.9	17	28.5	30.5	35.5	24	50.2	39.7	28
	3/8	KRL12-03SW2					31.9	37				38
	1/2	KRL12-04SW2					22	36.1				39.5

※ R螺纹拧入后的参考尺寸。

注1) øD1是最大直径。



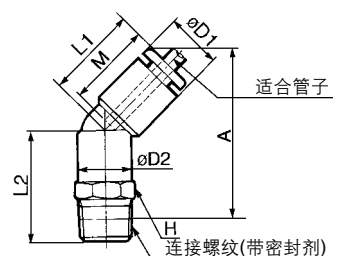
45°弯头: **KRK-W2**



适合管子 外径mm	连接螺纹 R	型号	H (六角对边)	注1) øD1	øD2	L1	L2	※A	M	有效截面积mm ²		质量 g
										FR 双层	FR 软尼龙	
6	1/8	KRK06-01SW2	10	12.8	10	18	19.6	33	19	6.9	3.4	12
	1/4	KRK06-02SW2	14				24	35				10
	3/8	KRK06-03SW2	17				25.4	36.5				33
8	1/8	KRK08-01SW2	12	15.2	12	20.5	21.1	37	20.5	19.7		13
	1/4	KRK08-02SW2					25.5	39				21
	3/8	KRK08-03SW2					17	26.9				41
10	1/8	KRK10-01SW2	17	18.5	17	24	23.1	42	23	30.9	23.2	25
	1/4	KRK10-02SW2					26.5	43.5				26
	3/8	KRK10-03SW2					27.9	45				36
	1/2	KRK10-04SW2					22	32.1				47.5
12	1/4	KRK12-02SW2	17	20.9	17	25	27	45.5	24	44.5	35.1	28
	3/8	KRK12-03SW2					28.4	47.5				38
	1/2	KRK12-04SW2					22	32.6				49.5

※ R螺纹拧入后的参考尺寸。

注1) øD1是最大直径。



驱动元件

驱动控制元件

方向控制元件

冷却水用元件

气动辅助元件

配管用元件

真空用元件

残压对策用元件

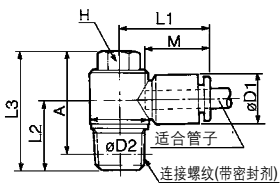
检测用元件

KR-W2 系列

万向弯头: KRV-W2



适合管子 外径mm	连接螺纹 R	型号	H (六角对边)	注1) øD1	øD2	L1	L2	L3	※A	M	有效截面积mm ²		质量 g				
											FR双层	FR软尼龙					
6	1/8	KRV06-01SW2	8	12.8	13.4	24	13.6	25.6	22.5	17	5.9	2.9	15				
	1/4	KRV06-02SW2	10		15.4	23.5	18	30.5	25				26				
8	1/8	KRV08-01SW2	12	15.2	17.6	28.5	14.6	27.6	24.5	18.5	16	11.2	24				
	1/4	KRV08-02SW2											18	31	25.5	30	47
	3/8	KRV08-03SW2											20.6	27.5	19.4	35.4	30
10	1/4	KRV10-02SW2	14	18.5	20.6	31	19	35	29.5	21	27	20.3	40				
	3/8	KRV10-03SW2											19.4	35.4	30	21	27
12	3/8	KRV12-03SW2	17	20.9	25.2	34	20.9	37.4	32	22	39	30.8	63				
	1/2	KRV12-04SW2											24.1	40.6	33.5	22	39



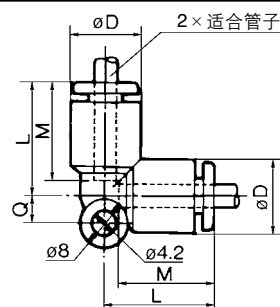
※ R螺纹拧入后的参考尺寸。

注1) øD1是最大直径。

弯管: KRL-W2



适合管子 外径mm	型号	注1) øD	L	Q	M	有效截面积mm ²		质量 g
						FR双层	FR软尼龙	
6	KRL06-00W2	12.8	20	5.3	17	9.0	4.2	6
8	KRL08-00W2	15.2	23	6	18	21.6	14.9	10
10	KRL10-00W2	18.5	26.5	6.8	21	35.2	25.0	17
12	KRL12-00W2	20.9	28.5	7.5	22	50.2	39.7	21

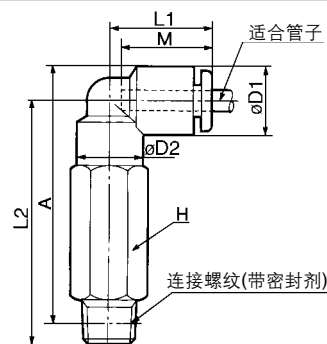


注1) øD是最大直径。

加长弯头: KRW-W2



适合管子 外径mm	连接螺纹 R	型号	H (六角对边)	注1) øD1	øD2	L1	L2	※A	M	有效截面积mm ²		质量 g
										FR双层	FR软尼龙	
6	1/8	KRW06-01SW2	10	12.8	10	20	39.1	42.5	17	8.6	4.0	26
	1/4	KRW06-02SW2	14				45.5	46.5				41
	3/8	KRW06-03SW2	17				46.9	48				67
8	1/8	KRW08-01SW2	12	15.2	12	23	42.6	47	18.5	20.5	14.2	30
	1/4	KRW08-02SW2	14				49	51				47
	3/8	KRW08-03SW2	17				50.4	52.5				74
10	1/4	KRW10-02SW2	17	18.5	17	26.5	56	59.5	21	33.5	23.8	66
	3/8	KRW10-03SW2	12				57.4	61				76
	1/2	KRW10-04SW2	22				64.1	66				145
12	1/4	KRW12-02SW2	17	20.9	17	28.5	57	62	22	47.7	37.7	68
	3/8	KRW12-03SW2	12				58.4	63.5				78
	1/2	KRW12-04SW2	22				65.1	68.5				147



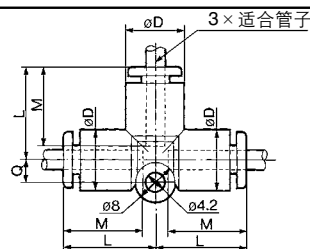
※ R螺纹拧入后的参考尺寸。

注1) øD1是最大直径。

T形接管: KRT-W2



适合管子 外径mm	型号	注1) øD	L	Q	M	有效截面积mm ²		质量 g
						FR双层	FR软尼龙	
6	KRT06-00W2	12.8	20	5.3	17	10.6	6.4	10
8	KRT08-00W2	15.2	23	6	18.5	25.6	17.7	15
10	KRT10-00W2	18.5	26.5	6.8	21	40	28.4	25
12	KRT12-00W2	20.9	28.5	7.5	22	57.4	45.4	29

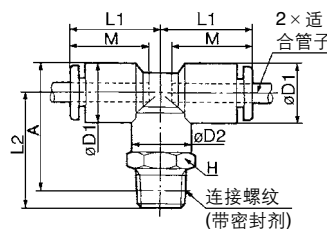


注1) øD是最大直径。

双管T形接头: KRT-W2



适合管子 外径mm	连接螺纹 R	型号	H (六角对边)	注1) øD1	øD2	L1	L2	※A	M	有效截面积mm ²		质量 g
										FR双层	FR软尼龙	
6	1/8	KRT06-01SW2	10	12.8	10	20	22.1	25.5	17	11.0	6.0	12
	1/4	KRT06-02SW2	14				26.5	27.5				20
	3/8	KRT06-03SW2	17				27.9	29				34
8	1/8	KRT08-01SW2	12	15.2	12	23	23.6	28	18.5	26.3	18.2	14
	1/4	KRT08-02SW2	14				28	30				22
	3/8	KRT08-03SW2	17				29.4	31.5				36
10	1/8	KRT10-01SW2	12	18.5	17	26.5	26.1	32	21	40.8	29.0	31
	1/4	KRT10-02SW2	14				29.5	33				29
	3/8	KRT10-03SW2	17				30.9	34.5				39
12	1/4	KRT10-04SW2	22	20.9	17	28.5	35.1	37	22	57.2	45.2	66
	3/8	KRT12-02SW2	12				30.5	35.5				31
	1/2	KRT12-03SW2	22				31.9	37				41
							36.1	39.5				68



※ R螺纹拧入后的参考尺寸。

注1) øD1是最大直径。

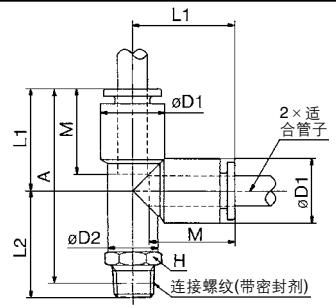
辅助用T形接头: **KRY-W2**



适合管子 外径mm	连接螺纹 R	型号	H (六角对边)	注1) øD1	øD2	L1	L2	※A	M	有效截面积mm ²		质量 g
										FR双层	FR软尼龙	
6	1/8	KRY06-01SW2	10	12.8	10	20	22.1	39	19	10.6	6.4	12
	1/4	KRY06-02SW2	14				26.5	41				20
	3/8	KRY06-03SW2	17				27.9	42.5				34
8	1/8	KRY08-01SW2	12	15.2	12	23	23.6	43.5	20.5	25.6	17.7	14
	1/4	KRY08-02SW2	14				28	45.5				22
	3/8	KRY08-03SW2	17				29.4	47				36
10	1/8	KRY10-01SW2	12	18.5	17	26.5	26.1	49.5	23	40.0	28.4	31
	1/4	KRY10-02SW2	17				29.5	50.5				29
	3/8	KRY10-03SW2	17				30.9	52				39
	1/2	KRY10-04SW2	22				35.1	54.5				66
12	1/4	KRY12-02SW2	17	20.9	17	28.5	30.5	53.5	24	57.4	45.4	31
	3/8	KRY12-03SW2	17				31.9	55				41
	1/2	KRY12-04SW2	22				36.1	57.5				68

※ R螺纹拧入后的参考尺寸。

注1) øD1是最大直径。



驱动元件

驱动控制元件

方向控制元件

冷却水用元件

气动辅助元件

配管用元件

真空用元件

残压对策用元件

检测用元件

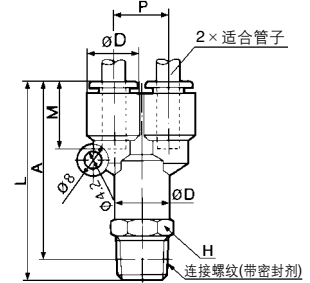
Y形接头: **KRU-W2**



适合管子 外径 mm	连接螺纹 R	型号	H (六角对边)	注1) øD	L	P	※A	M	有效截面积mm ²		质量 g
									FR双层	FR软尼龙	
6	1/8	KRU06-01SW2	13	12.8	44.6	12.8	41.5	17	10.4	4.2	12
	1/4	KRU06-02SW2	14		48.5		43				22
	3/8	KRU06-03SW2	17		49.9		44.5				35
8	1/8	KRU08-01SW2	12	15.2	51.6	15.2	48.5	18.5	25.6	17.7	16
	1/4	KRU08-02SW2	17		55		49.5				24
	3/8	KRU08-03SW2	17		55.4		50				36
10	1/4	KRU10-02SW2	19	18.5	60.5	18.5	55	21	40	28.4	30
	3/8	KRU10-03SW2	19		60.9		55.5				40
	1/2	KRU10-04SW2	22		64.1		57				65
	3/8	KRU12-03SW2	22		64		58.5				32
12	3/8	KRU12-03SW2	22	20.9	64.4	20.9	59	22	57.4	45.4	40
	1/2	KRU12-04SW2	22		67.6		60.5				65

※ R螺纹拧入后的参考尺寸。

注1) øD是最大直径。

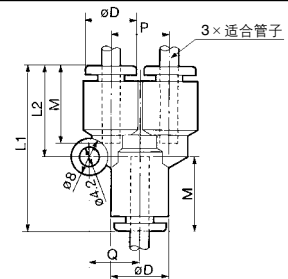


Y形接管: **KRU-W2**



适合管子 外径 mm	型号	注1) øD	L1	L2	P	Q	M	有效截面积mm ²		质量 g
								FR双层	FR软尼龙	
6	KRU06-00W2	12.8	37	20	12.8	11.7	17	10.4	4.2	10
8	KRU08-00W2	15.2	42.5	24.5	15.2	13.7	18.5	25.6	17.7	12
10	KRU10-00W2	18.5	48	27.5	18.5	16.1	21	40	28.4	16
12	KRU12-00W2	20.9	51	30	20.9	18.1	22	57.4	45.4	23

注1) øD是最大直径。

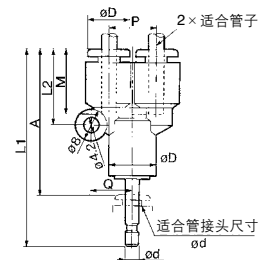


插管Y形接管: **KRU-W2**



适合管子 外径 mm	适合 管接头 尺寸ød	型号	注1) øD	L1	L2	P	Q	A	M	有效截面积mm ²		质量 g
										FR双层	FR软尼龙	
6	6	KRU06-99W2	12.8	55.5	20	12.8	11.7	38.5	17	10.4	4.2	19
8	8	KRU08-99W2	15.2	64.5	24.5	15.2	13.7	46	18.5	25.6	17.7	22
10	10	KRU10-99W2	18.5	71.5	27.5	18.5	16.1	50.5	21	40	28.4	26
12	12	KRU12-99W2	20.9	75.5	30	20.9	18.1	53.5	22	57.4	45.4	32

注1) øD是最大直径。



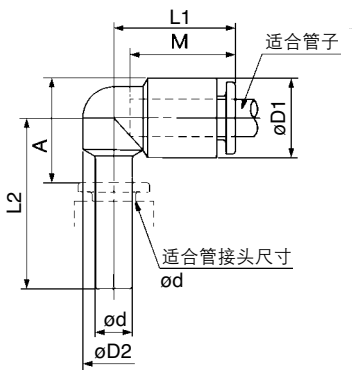
KR-W2 系列

插管弯头: KRL-W2



适合管子 外径 mm	适合管接头 尺寸 ød	型号	注1) øD1	øD2	L1	L2	A	M	有效截面积mm ²		质量 g
									FR 双层	FR 软尼龙	
6	6	KRL06-99W2	12.8	10	20	27.5	17	17	9.0	4.2	3
8	8	KRL08-99W2	15.2	12	22.5	31.5	21	18.5	21.6	14.9	5
10	10	KRL10-99W2	18.5	14	25.5	35.5	23.5	21	35.2	25.0	9
12	12	KRL12-99W2	20.9	16	27	37.5	26	22	50.2	39.7	10

注1) øD1是最大直径。

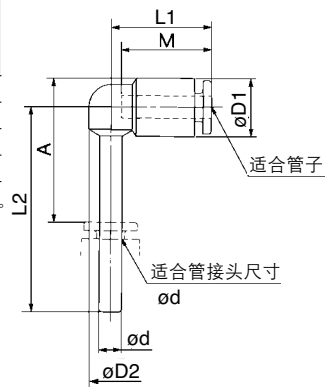


长插管弯头: KRW-W2



适合管子 外径 mm	适合管接头 尺寸 ød	型号	注) øD1	øD2	L1	L2	A	M	有效截面积mm ²		质量 g
									FR 双层	FR 软尼龙	
6	6	KRW06-99W2	12.8	10	20	41.5	31	17	9.0	4.2	4
8	8	KRW08-99W2	15.2	10	22.5	48	37	18.5	21.6	14.9	6
10	10	KRW10-99W2	18.5	14	25.5	55	43.5	21	35.2	25.0	9
12	12	KRW12-99W2	20.9	16	27	59.5	48	22	50.2	39.7	13

注) øD是最大直径。

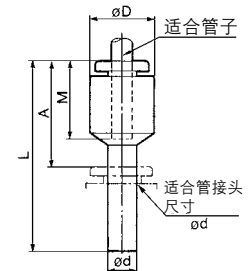


插管减径接管: KRR-W2



适合管子 外径mm	适合管接头 尺寸ød	型号	注1) øD	L	A	M	有效截面积mm ²		质量 g
							FR 双层	FR 软尼龙	
6	8	KRR06-08W2	12.8	37	18.5	17	10.4	5.6	2.5
	10	KRR06-10W2		39.5					9.3
8	10	KRR08-10W2	15.2	41	20	18.5	26.1	18.0	4.0
	12	KRR08-12W2		42					4.6
10	12	KRR10-12W2	18.5	44.5	23	21	41.5	32.8	33

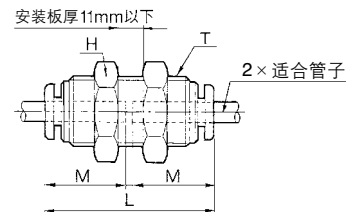
注1) øD是最大直径。



面板安装用直通接管: KRE-W2



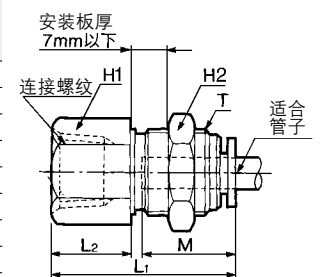
适合管子 外径mm	型号	T (M)	H (六角 对边)	L	安装 孔	M	有效截面积mm ²		质量 g
							FR 双层	FR 软尼龙	
6	KRE06-00W2	M14 × 1	17	34.5	15	17	10.4	5.6	33
8	KRE08-00W2	M16 × 1	19	38	17	18.5	26.1	18.0	52
10	KRE10-00W2	M20 × 1	24	42.5	21	21	41.5	29.5	70
12	KRE12-00W2	M22 × 1	27	44	23	22	58.3	46.1	90



面板安装用内螺纹直通接管: KRE-W2



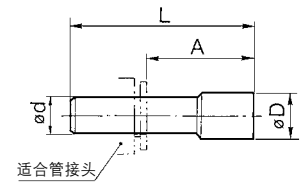
适合管子 外径 mm	连接螺纹 Rc	型号	T (M)	H1 (六角 对边)	H2 (六角 对边)	L1	L2	安装孔	M	有效截面积mm ²		质量 g
										FR 双层	FR 软尼龙	
6	1/8	KRE06-01W2	M14 × 1	17	17	28	11	15	17	10.4	5.6	25
	1/4	KRE06-02W2				31.5	15					40
	3/8	KRE06-03W2				33.5	17					29
8	1/8	KRE08-01W2	M16 × 1	17	19	27.5	7.5	17	18.5	26.1	18.0	28
	1/4	KRE08-02W2				33	13					27
	3/8	KRE08-03W2				35	15					48
10	1/4	KRE10-02W2	M20 × 1	22	24	34.5	12.5	21	21	41.5	29.5	53
	3/8	KRE10-03W2				36.5	15					67
	1/2	KRE10-04W2				37	14					92
12	3/8	KRE12-03W2	M22 × 1	24	27	41	18	23	22	58.3	46.1	92
	1/2	KRE12-04W2				41	18					59



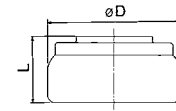
堵头:KRP

适合管接头 尺寸 ϕd	型号	ϕD	L	A	质量 g
6	KRP-06	8	35	18	1
8	KRP-08	10	39	20.5	2
10	KRP-10	12	43	22	3.5
12	KRP-12	14	45.5	24	5

※ 着色: 绿

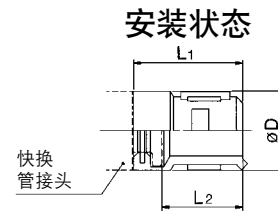
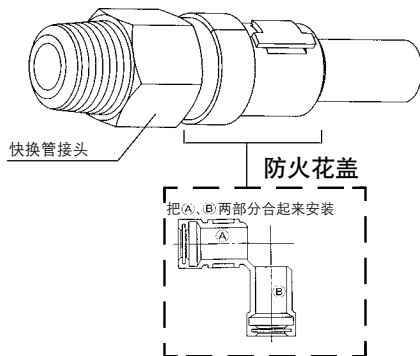
**防火花盖1:KR(适合管子:FR软尼龙)**

适合管接头 尺寸	型号	ϕD	L	质量 g
6	KR-06C	15.5	9	0.9
8	KR-08C	17	9	1.0
10	KR-10C	20.8	10.5	1.5
12	KR-12C	22.8	10.5	1.6

※ Y形接管: 在管子 and 插头已连接好的情况下, 请使用下面的KR-□□C1。
※ 着色: 灰色**防火花盖2:KR(适合管子:FR软尼龙、FR2层)**

适合管接头 尺寸	型号	L ₁	L ₂	ϕD
6	KR-06C1	18	13.7	12.8
8	KR-08C1	20	15.7	15
10	KR-10C1	22	17.2	18
12	KR-12C1	22	17.2	20

※ 着色: 灰色

**安装方法**

驱动元件

驱动控制元件

方向控制元件

冷却水用元件

气动辅助元件

配管用元件

真空用元件

残压对策用元件

检测用元件