

附属相关元件 / 工具

管钳

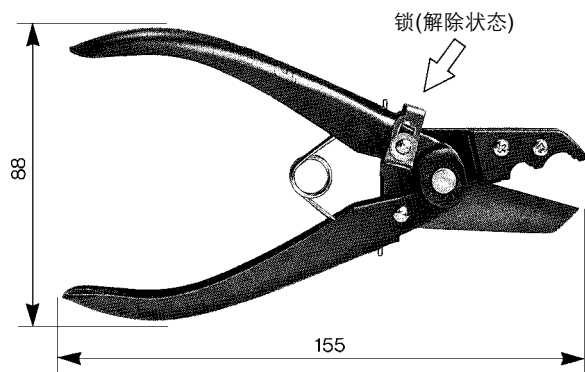
# TK系列

管钳: TK-1

直角的切断面, 没有压扁和毛刺

操作力小

带锁

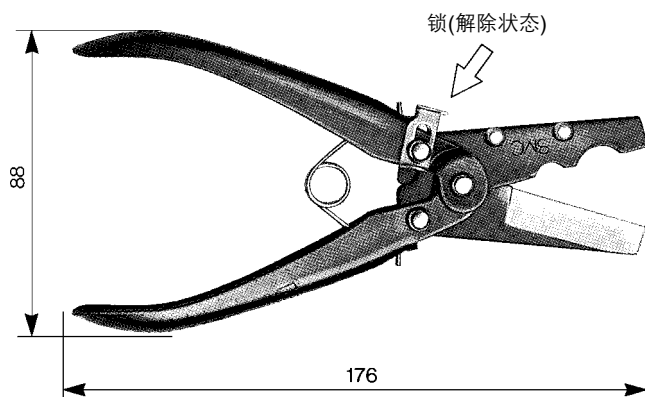


注) 不可用于切断电线等金属。

型号	TK-1
适合管子材质	尼龙、软尼龙、聚氨酯及其它软塑料管子
适合管子外径	13mm以下
质量	140g

管钳: TK-2

可切断18mm以下的管子



注) 不可用于切断电线等金属。

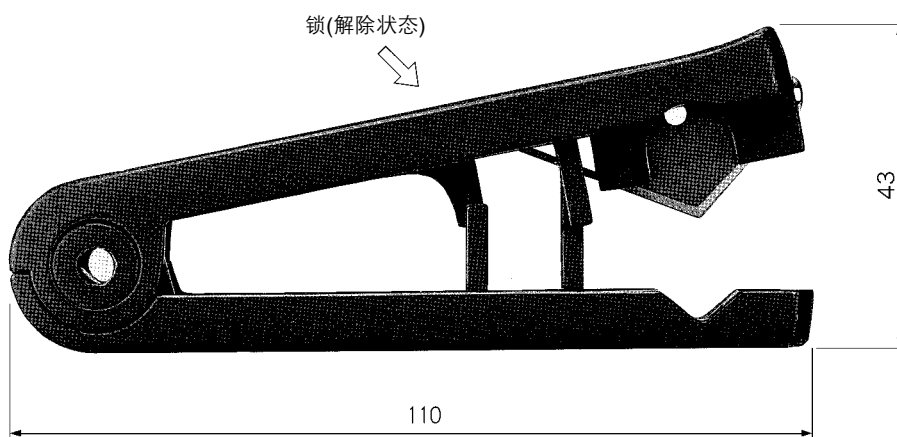
型号	TK-2
适合管子材质	尼龙、软尼龙、聚氨酯及其它软塑料管子
适合管子外径	18mm以下
质量	140g

附属相关元件 / 工具

管钳

# TK系列

管钳: TK-3(简易型)  
带锁



注) 不可用于切断电线等金属。

型号	TK-3
适合管子材质	尼龙、软尼龙、聚氨酯及 其它软塑料管子
适合管子外径	12mm以下
质量	32g