

# 标准型速度控制阀

## AS系列

### 大流通能力的直通型

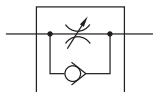
可等速控制

小流量的速度控制容易

针阀有限拔机构



JIS符号



△注意

使用前必读。  
安全上的注意、登载产品 / 共同注意事项  
参见前附1、2。各系列的共同注意事项、  
产品系列单独注意事项按前附3~5确认。

形式

型号	连接口径	自由流向		控制流向		适合缸径 mm	质量 kg
		流量 ℓ/min(ANR)	有效截面积 mm <sup>2</sup>	流量 ℓ/min(ANR)	有效截面积 mm <sup>2</sup>		
AS420-02	1/4	2,500	38	3,600	55	63, 80, 100, 125	0.34
AS420-03	3/8	5,000	77	4,800	74		0.33
AS420-04	1/2	6,600	100	6,700	102		0.32
AS500-06	3/4	10,100	154	8,100	123	140, 160, 180, 200	0.36
AS600-10	1	15,100	230	16,900	258	160, 180, 200, 250	0.7
AS800-12	1 1/4	35,400	540	38,500	586	300	1.4
AS900-14	1 1/2	52,000	792	47,500	724		3.3
AS900-20	2	57,800	880	60,800	926		3.3

注) 流量是压力0.5MPa、温度20℃时的值。

规格

使用流体	空气
耐压试验压力	1.5MPa
最高使用压力	1MPa
最低使用压力	0.05MPa
环境及介质温度	-5~60℃(但未冻结)
针阀回转数	10圈(注) 12圈

注) ( )内为AS800、AS900の場合。

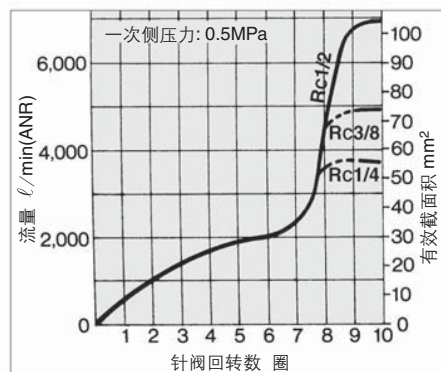
## 型号表示方法

AS 42 0 — [ ] 02 — [ ]

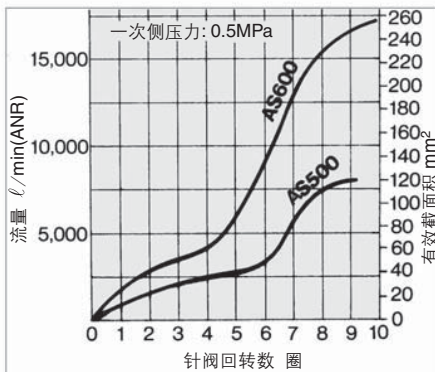
阀体大小	42 1/2基准 50 3/4基准 60 1基准 80 1 1/4基准 90 1 1/2基准	连接口径	02 1/4 03 3/8 04 1/2 06 3/4 10 1 12 1 1/4 14 1 1/2 20 2	适合系列	AS420 AS500 AS600 AS800 AS900
螺纹的种类	无记号 Rc N NPT F G	可选项	无记号 无 H 注1) 高温规格(-5~80℃) L 注2) 低温规格(-30~60℃)	注1) AS800为特注品。 注2) AS900为特注品。	

针阀 / 流量特性

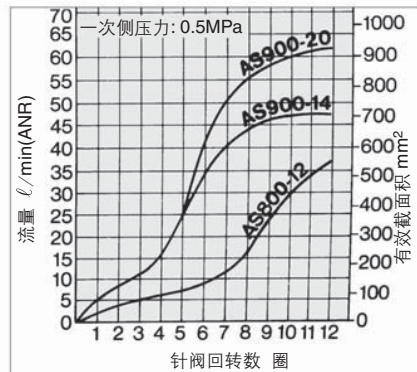
AS420



AS500 · 600

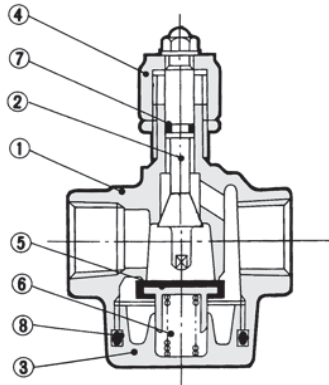


AS800 · 900



# AS系列

## AS420·500·600 / 构造图



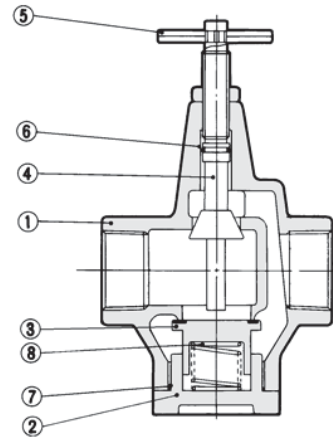
### 构成零件

件号	名称	材质	备注
①	阀体	铝合金	铬酸盐处理
②	针阀	黄铜	—
③	下盖	铝合金	铬酸盐处理
④	手轮	锌合金	黑色铬酸锌处理

### 可换件

件号	名称	材质	型号	
			AS420-500	AS600
⑤	单向阀	黄铜	14254	14273
⑥	弹簧	不锈钢	14255	14275
⑦	O形圈	NBR	JISB2401 P-7	JISB2401 P-7
⑧	O形圈	NBR	JISB2401 P-38	JISB2401 P-48

## AS800·900 / 构造图



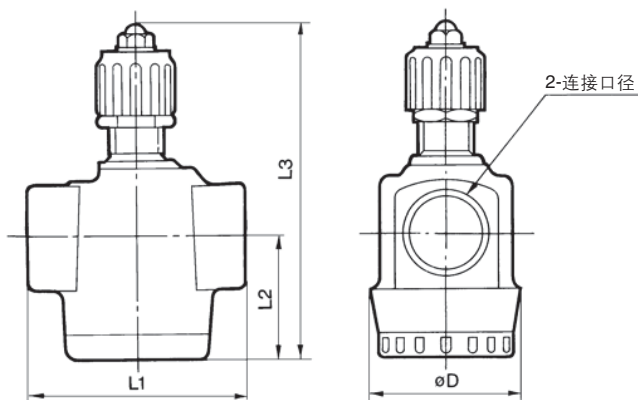
### 构成零件

件号	名称	材质	备注
①	阀体	铝合金	铬酸盐处理
②	阀芯导座	铝合金	铬酸盐处理
③	单向阀	黄铜	橡胶覆盖
④	针阀	黄铜	—
⑤	手轮	碳钢	铬酸盐处理

### 可换件

件号	名称	材质	型号	
			AS800	AS900
⑥	O形圈	NBR	JISB2401 P-12	JISB2401 P-16
⑦	O形圈	NBR	JISB2401 G-50	JISB2401 G-65
⑧	弹簧	不锈钢	14115	14124

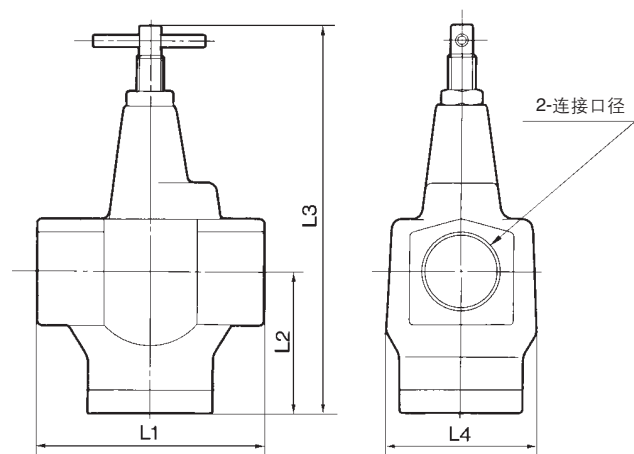
## AS420·500·600 / 外形尺寸图



### 尺寸表

型号	连接口径	L1	L2	L3		D
				MAX.	MIN.	
AS420	1/4-3/8-1/2	67.5	38	122	112	50
AS500	3/4	74	42	115	105	50
AS600	1	90	55	158	148	62

## AS800·900 / 外形尺寸图



### 尺寸表

型号	连接口径	L1	L2	L3		L4
				MAX.	MIN.	
AS800	1 1/4	120	74	204	192	80
AS900	1 1/2 · 2	150	93	262	250	94