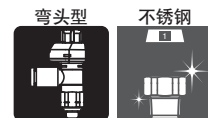


带刻度速度控制阀

弯头型 不锈钢系列

AS-FSG 系列



型号

型号	接管口径	密封方式	适用管外径												注3) 最大 回转数										
			米制尺寸						英制尺寸																
			2注2)	3.2	4	6	8	10	12	16	1/8"	5/32"	1/4"	5/16"		3/8"	1/2"								
AS12□1FSG□-M5	M5 × 0.8	密封垫	●	●	●	●							●	●	●							8			
AS12□1FSG□-U10/32	10-32UNF		●	●	●	●								●	●	●									
AS22□1FSG□-□01	R NPT	密封剂注1)		●	●	●	●	●						●	●	●	●						10		
AS22□1FSG□-□02			1/8		●	●	●	●	●						●	●	●	●	●						
AS32□1FSG□-□02			1/4		●	●	●	●	●	●						●	●	●	●	●					
AS32□1FSG□-□03			1/4				●	●	●	●	●						●	●	●	●					
AS32□1FSG□-□03			3/8				●	●	●	●	●						●	●	●	●					
AS42□1FSG□-□04			1/2							●	●	●							●	●				●	
AS22□1FSG□-G01	G	密封圈		●	●	●	●	●															10		
AS22□1FSG□-G02			1/8		●	●	●	●	●																
AS32□1FSG□-G02			1/4		●	●	●	●	●	●															
AS32□1FSG□-G03			1/4				●	●	●	●	●														
AS32□1FSG□-G03			3/8				●	●	●	●	●														
AS42□1FSG□-G04			1/2							●	●	●													

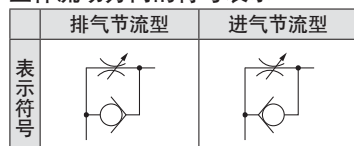
注1) 也可选择无密封剂。

注2) ø2的适用的管子材质为聚氨酯。

注3) 超过最大回转数时，刻度窗所示数值存在个体差异。

规格

主体流动方向的符号表示



使用流体	空气
耐压试验压力	1.5MPa
最高使用压力	1MPa
最低使用压力	0.1MPa
环境温度及使用流体温度	-5~60°C (未冻结)
适用管子材质	尼龙、软尼龙、聚氨酯注)、FEP、PFA

注) 请注意软尼龙、聚氨酯的最高使用压力。

(详见主页电子样本及Best Pneumatics No.⑥。)

流量及声速流导

注意

使用前必读。
安全上的注意事项请参阅封底，驱动控制元件 / 共通注意事项请通过公司主页「SMC产品使用注意事项」及「使用说明书」。
<http://www.smcworld.com>

型号	AS12□1FSG□-M5	AS22□1FSG□-01	AS22□1FSG□-02	AS32□1FSG□	AS42□1FSG□										
管外径	米制尺寸	ø2 ø3.2 ø4 ø6	ø3.2 ø4 ø6 ø8 ø10	ø3.2 ø4 ø6 ø8 ø10	ø6 ø8 ø10 ø12 ø10 ø12 ø16										
	英制尺寸	- ø1/8" ø1/4" ø5/32"	ø1/8" ø5/32" ø1/4" ø5/16"	ø1/8" ø5/32" -	ø1/4" ø5/16" ø3/8" ø1/4" ø5/16" ø3/8" ø3/8" ø1/2"										
C值: 声速流导 dm³/(s·bar)	自由流向	0.2	0.3	0.4	0.6	0.6	0.7	1.0	1.3	1.5	1.6	1.7	2.5	4.4	4.8
	控制流向	0.2	0.3	0.4	0.7	0.8	0.6	0.9	1.3	2.1	2.4	3.3	4.4	4.9	
b值: 临界压力比	自由流向	0.3	0.4	0.2	0.3	0.3	0.3	0.4	0.4	0.3	0.3	0.3	0.3	0.3	
	控制流向	0.2	0.2	0.3	0.3	0.3	0.3	0.3	0.3	0.3	0.3	0.3	0.3	0.3	

注1) 10-32UNF与M5相同。

注2) C值, b值是控制流向全开状态及自由流向针阀全闭状态时的值。



型号表示方法



● 适用管外径^{注1)}

米制尺寸		英制尺寸	
02	ø2	01	ø1/8"
23	ø3.2 ^{注2)}	03	ø5/32"
04	ø4	07	ø1/4"
06	ø6		

注1) 请由P.11选定适合的管外径。
另外，可通过释放套颜色区分。
不锈钢规格：白色
英制尺寸也是白色。
注2) 请使用ø1/8"的管子。

● 阀体尺寸

1	M5 × 0.8 10-32UNF
---	----------------------

● 连接口径

M5	M5 × 0.8
U10/32	10-32UNF

阀体尺寸1

AS 1 2 0 1F S G [] - M5 - 06 - []

阀体尺寸2·3·4

AS 2 2 0 1F S G [] - [] 01 - 06 S - []

● 阀体尺寸

2	1/8, 1/4
3	3/8
4	1/2

● 带刻度

● 形式

2	弯头
---	----

● 控制方式^{注)}

0	排气节流
1	进气节流

注) 可通过旋钮颜色区分排气节流和进气节流。
排气节流：都市灰
进气节流：浅蓝色

● 不锈钢

● 刻度方向

无标记	0°	
1	180°	

注) 刻度部分无法旋转，敬请注意。

● 螺纹种类

无标记	R
N	NPT
G	G

● 订制规格
详见P.18。

● 密封方式

无记号	无密封剂
S	有密封剂

注) G螺纹为密封圈密封。请选择。
「无记号 / 无密封剂」。
例) AS2201FSG-G01-06

● 适用管外径^{注1)}

米制尺寸		英制尺寸 ^{注3)}	
23	ø3.2 ^{注2)}	01	ø1/8"
04	ø4	03	ø5/32"
06	ø6	07	ø1/4"
08	ø8	09	ø5/16"
10	ø10	11	ø3/8"
12	ø12	13	ø1/2"
16	ø16		

注1) 请由P.11选定适合的管外径。
注2) 请适用ø1/8"的管子。
注3) G螺纹仅有米制尺寸。

● 接管口径

01	1/8
02	1/4
03	3/8
04	1/2

AS-FS

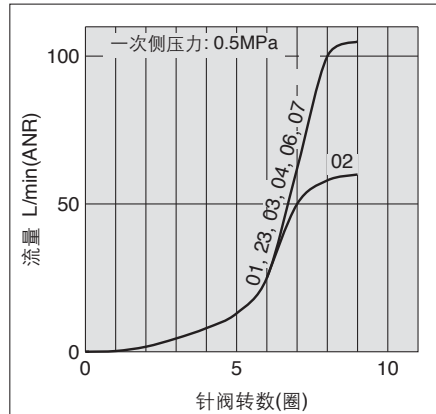
AS-FSG

Uni-AS-FS

AS-FSG 系列

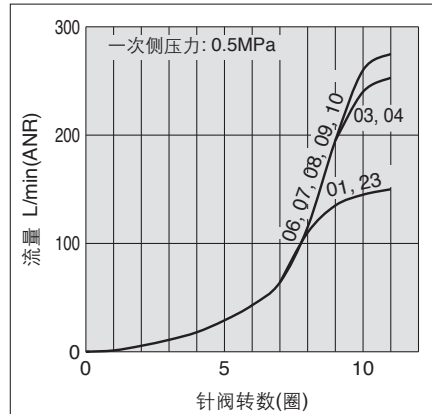
针阀 / 流量特性

AS1201FSG□-M5, AS1211FSG□-M5

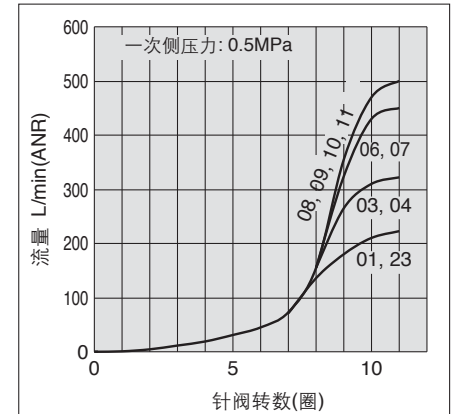


注) -U10/32与M5相同。

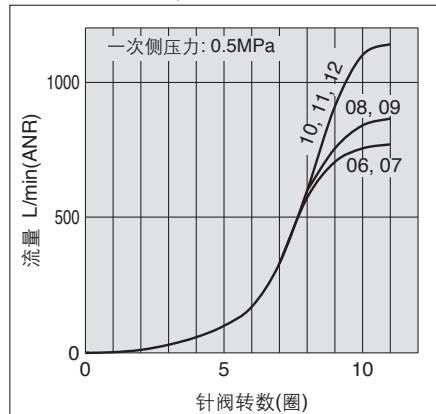
AS2201FSG□-01, AS2211FSG□-01



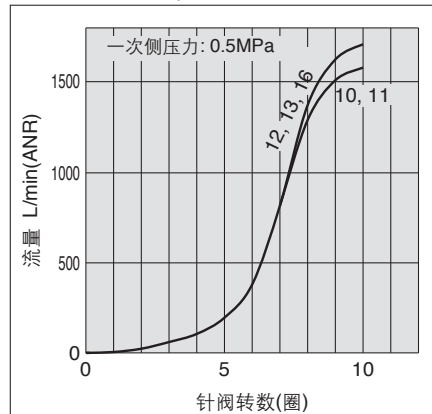
AS2201FSG□-02, AS2211FSG□-02



AS3201FSG□, AS3211FSG□



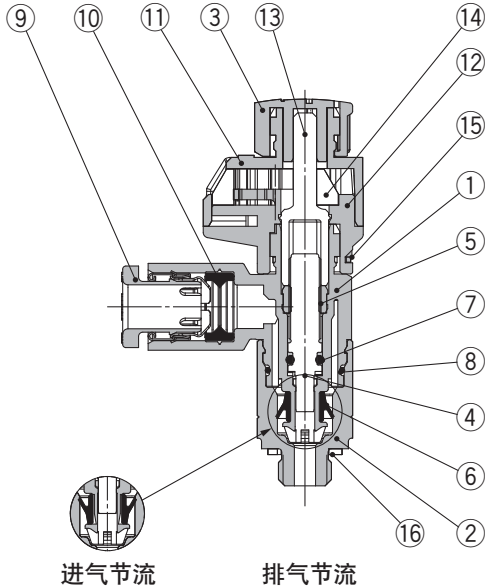
AS4201FSG□, AS4211FSG□



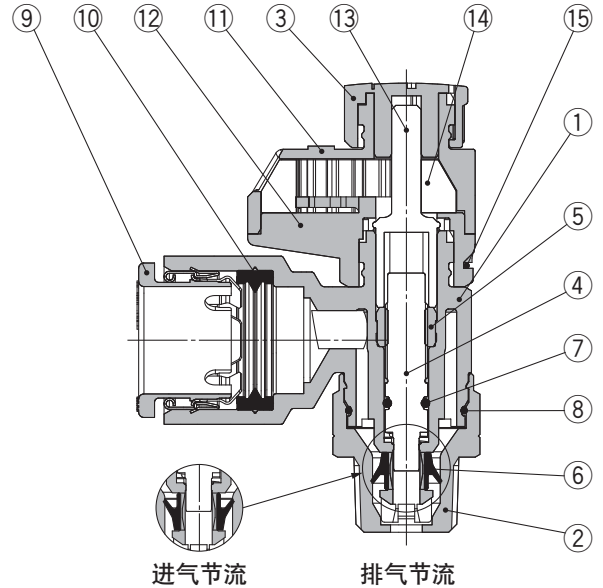
注) 图表内流量特性上所示数字为适用管外径型号。

结构图

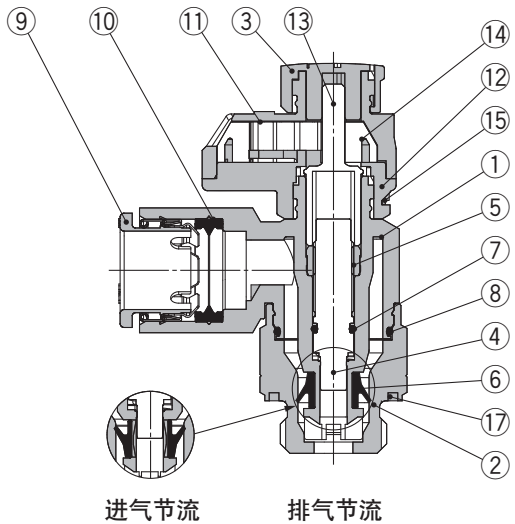
密封方式 / 密封垫
螺纹种类 / M5, 10-32UNF



密封方式 / 密封剂
螺纹种类 / R, NPT



密封方式 / 密封圈密封
螺纹种类 / G



组成零部件

序号	名称	材质	备注
1	主体 A	PBT	
2	主体 B	不锈钢	
3	旋钮	POM	
4	针阀	PBT	
5	针阀导座	不锈钢	
6	U形密封圈	HNBR	
7	O形密封圈	NBR	
8	O形密封圈	NBR	
9	释放套	-	
10	密封圈	NBR	
11	阀盖 A	POM	
12	阀盖 B	POM	
13	齿轮	POM	
14	刻度齿轮	POM	
15	夹子	不锈钢	
16	密封垫	NBR·不锈钢	
17	密封圈	NBR	

AS-FS

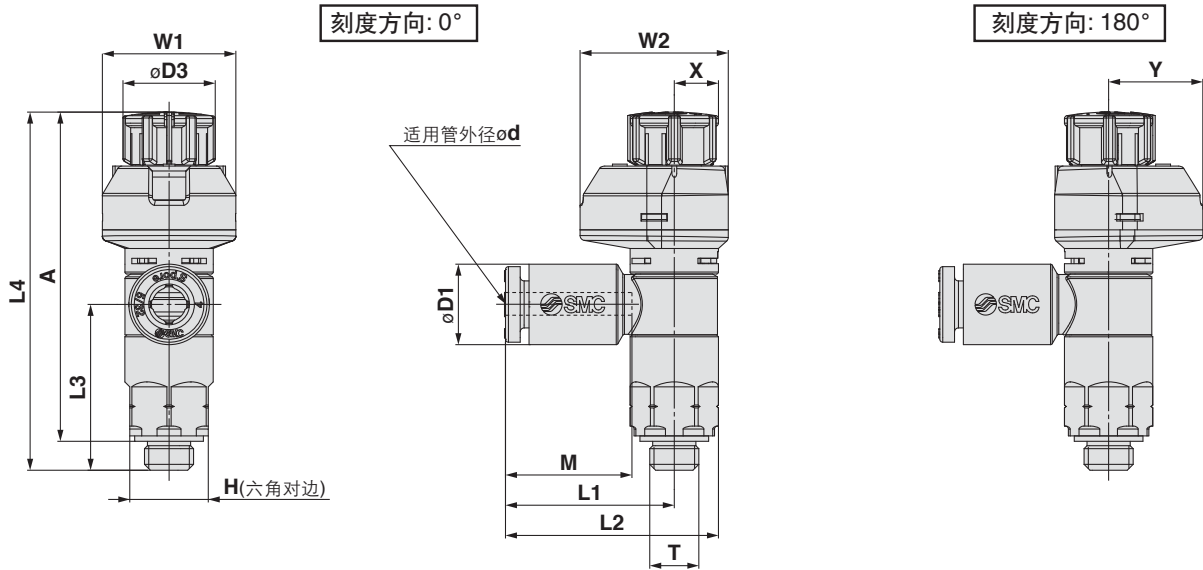
AS-FSG

Uni-AS-FS

AS-FSG 系列

外形尺寸图

密封方式 / 密封垫
 螺纹种类 / M5, 10-32UNF



米制尺寸

型号	d	T	H	D1	D3	L1	L2	L3	L4 ^{注1)}		A ^{注2)}		M	W1	W2	X	Y	质量g	
									Unlock	Lock	Unlock	Lock							
AS12□1FSG□-M5-02	2	M5 × 0.8 10/32UNF	8	5.8	9.4	15.8	20.3	16.9	39	36.5	35	33.5	11.9	13.6	15.1	5.5	9.6	7	
AS12□1FSG□-U10/32-02				7.2		21.7	16.5												
AS12□1FSG□-M5-23	3.2			8.2															
AS12□1FSG□-U10/32-23	4			10.4		18.6	23.1	16.5											8
AS12□1FSG□-M5-04	6																		
AS12□1FSG□-U10/32-04																			
AS12□1FSG□-M5-06																			
AS12□1FSG□-U10/32-06																			

注1) 参考尺寸

注2) 螺纹拧入后的参考尺寸

英制尺寸

型号	d	T	H	D1	D3	L1	L2	L3	L4 ^{注1)}		A ^{注2)}		M	W1	W2	X	Y	质量g	
									Unlock	Lock	Unlock	Lock							
AS12□1FSG□-M5-01	1/8"	M5 × 0.8 10/32UNF	8	7.2	9.4	17.2	21.7	16.9	39.0	36.5	35	33.5	13.3	13.6	15.1	5.5	9.6	7	
AS12□1FSG□-U10/32-01				8.2															23.1
AS12□1FSG□-M5-03	5/32"			11.2															
AS12□1FSG□-U10/32-03	1/4"																		
AS12□1FSG□-M5-07																			
AS12□1FSG□-U10/32-07																			

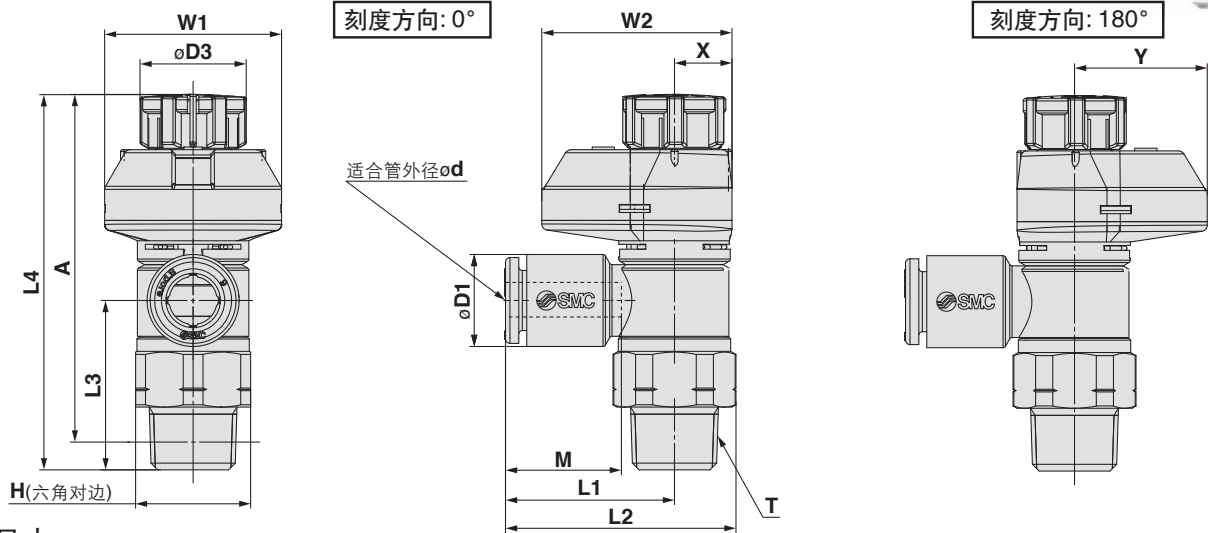
注1) 参考尺寸

注2) 螺纹拧入后的参考尺寸



外形尺寸图

密封方式 / 密封剂
螺纹种类 / R, NPT



米制尺寸

型号	d	T (R, NPT)	H	D1	D3	L1	L2	L3	L4 ^{注1)}		A ^{注2)}		M	W1	W2	X	Y	质量g								
									Unlock	Lock	Unlock	Lock														
AS22□1FSG□-01-23(S)	3.2	1/8	13 (12.7)	7.2	12	19.1	26.1(26)	19.1	43.9	42.4	40.8	39.3	13.3	20	21.5	6.5	15	13(13)								
AS22□1FSG□-01-04(S)	4			8.2														14(13)								
AS22□1FSG□-01-06(S)	6			10.4														15(14)								
AS22□1FSG□-01-08(S)	8			13.2														16(15)								
AS22□1FSG□-01-10(S)	10			15.9														25.3	32.3(32.2)							
AS22□1FSG□-02-23(S)	3.2	1/4	17 (17.5)	7.2	13	20.9	30(30.3)	22.6	49.7	48.3	44.2	42.8	13.3	21.5	24	7.8	16.2	23(24)								
AS22□1FSG□-02-04(S)	4			8.2														24(25)								
AS22□1FSG□-02-06(S)	6			10.4														25(26)								
AS22□1FSG□-02-08(S)	8			13.2														24(25)								
AS22□1FSG□-02-10(S)	10			15.9														26.9	36(36.3)	25(26)						
AS32□1FSG□-02-06(S)	6	1/4	19	10.4	16.6	21.8	32.1	36.4	63.1	61.7	57.9	56.5	13.3	24.5	28.5	9.3	19.2	47(48)								
AS32□1FSG□-02-08(S)	8			13.2														14.2								
AS32□1FSG□-02-10(S)	10			15.9														15.6								
AS32□1FSG□-02-12(S)	12			18.5														17								
AS32□1FSG□-03-06(S)	6			10.4														21.8	32.1	28.7	55.4	54	50.2	48.8	13.3	24.5
AS32□1FSG□-03-08(S)	8	13.2	22.7	33	28	15.6	17	13.3	14.2	15.6	17	24.5	28.5	9.3	19.2	29(40)										
AS32□1FSG□-03-10(S)	10	15.9	26.7	37	28	15.6	17	13.3	14.2	15.6	17	24.5	28.5	9.3	19.2	41(42)										
AS32□1FSG□-03-12(S)	12	18.5	29.7	40	26.8	17	13.3	14.2	15.6	17	24.5	28.5	9.3	19.2	41(42)											
AS42□1FSG□-04-10(S)	10	1/2	24 (23.8)	15.9	18.8	27.4	40.3(40.2)	36.2	64.1	62.5	57	55.4	15.6	26	29	10	19	62(61)								
AS42□1FSG□-04-12(S)	12			18.5														30.8	43.7(43.6)	35.1	17	26	29	10	19	64(63)
AS42□1FSG□-04-16(S)	16			23.8														34.8	47.7(47.6)	32.7	20.6	26	29	10	19	68(67)

注1) 参考尺寸 注2) 螺纹拧入后的参考尺寸 注3) ()内为NPT螺纹的尺寸

英制尺寸

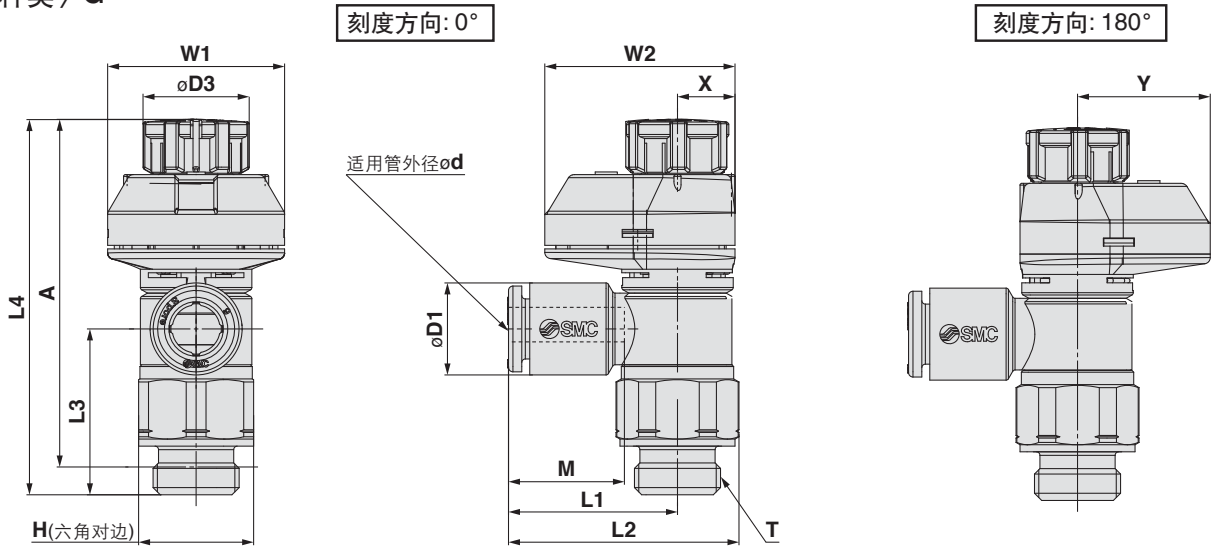
型号	d	T (R, NPT)	H	D1	D3	L1	L2	L3	L4 ^{注1)}		A ^{注2)}		M	W1	W2	X	Y	质量g											
									Unlock	Lock	Unlock	Lock																	
AS22□1FSG□-01-01(S)	1/8"	1/8	13 (12.7)	7.2	12	19.1	26.1(26)	19.1	43.8	42.4	40.7	39.3	13.3	20	21.5	6.5	15	13(13)											
AS22□1FSG□-01-03(S)	5/32"			8.2														14(13)											
AS22□1FSG□-01-07(S)	1/4"			11.2														15(14)											
AS22□1FSG□-01-09(S)	5/16"			13.2														22.4	29.4(29.3)										
AS22□1FSG□-02-01(S)	1/8"			7.2														13	20.9	30(30.3)	22.6	49.7	48.3	44.2	42.8	13.3	21.5	24	7.8
AS22□1FSG□-02-03(S)	5/32"	8.2	24(24)																										
AS22□1FSG□-02-07(S)	1/4"	11.2	23.4	32.5(32.8)	24(24)																								
AS22□1FSG□-02-09(S)	5/16"	13.2	23.9	33(33.3)	24(25)																								
AS22□1FSG□-02-11(S)	3/8"	15.5	26.4	35.5(35.8)	25(26)																								
AS32□1FSG□-02-07(S)	1/4"	3/8	19	11.2	16.6	21.8	32.1	28.7	63.1	61.7	57.9	56.5	13.3	24.5	28.5	9.3	19.2	47(48)											
AS32□1FSG□-02-09(S)	5/16"			13.2														14.2											
AS32□1FSG□-02-11(S)	3/8"			15.5														15.6											
AS32□1FSG□-03-07(S)	1/4"			11.2														21.8	32.1	28.7	13.3	14.2	15.6	17	24.5	28.5	9.3	19.2	48(49)
AS32□1FSG□-03-09(S)	5/16"			13.2														22.7	33	28.7	13.3	14.2	15.6	17	24.5	28.5	9.3	19.2	38(39)
AS32□1FSG□-03-11(S)	3/8"	15.5	26.7	37	28.2	15.6	17	13.3	14.2	15.6	17	24.5	28.5	9.3	19.2	39(40)													
AS42□1FSG□-04-11(S)	3/8"	1/2	24 (23.8)	15.5	18.8	27.4	40.3(40.2)	36.2	64.1	62.5	57	55.4	15.6	26	29	10	19	62(61)											
AS42□1FSG□-04-13(S)	1/2"			19.3														30.9	43.8(43.7)	34.7	17	26	29	10	19	64(63)			

注1) 参考尺寸 注2) 螺纹拧入后的参考尺寸 注3) ()内为NPT螺纹的尺寸

AS-FSG 系列

外形尺寸图

密封方式 / 密封圈
 螺纹种类 / G



米制尺寸

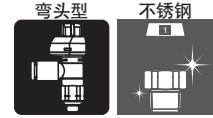
型号	d	T	H	D1	D3	L1	L2	L3	L4 ^{注1)}		A ^{注2)}		M	W1	W2	X	Y	质量g	
									Unlock	Lock	Unlock	Lock							
AS22□1FSG□-G01-23	3.2	1/8	13	7.2	12	19.1	26.1	18.8	43.8	42.4	38.3	36.9	13.3	20	21.5	6.5	15	14	
AS22□1FSG□-G01-04	4																		
AS22□1FSG□-G01-06	6																		
AS22□1FSG□-G01-08	8																		
AS22□1FSG□-G01-10	10			15.9		25.3	32.3					15.6							16
AS22□1FSG□-G02-23	3.2	1/4	17	7.2	13	20.9	30	22.6	49.7	48.3	43.2	41.8	13.3	21.5	24	7.8	16.2	26	
AS22□1FSG□-G02-04	4																		
AS22□1FSG□-G02-06	6																		
AS22□1FSG□-G02-08	8																		
AS22□1FSG□-G02-10	10			15.9		26.9	36					15.6							28
AS32□1FSG□-G02-06	6	1/4	21	10.4	16.6	21.8	33	28.7	63.1	61.7	54.6	53.2	13.3	24.5	28.5	9.3	19.2	55	
AS32□1FSG□-G02-08	8																		
AS32□1FSG□-G02-10	10																		
AS32□1FSG□-G02-12	12																		
AS32□1FSG□-G03-06	6	3/8	21	10.4	16.6	21.8	33	28.7	55.4	54	47.9	46.5	13.3	24.5	28.5	9.3	19.2	45	
AS32□1FSG□-G03-08	8																		
AS32□1FSG□-G03-10	10																		
AS32□1FSG□-G03-12	12																		
AS42□1FSG□-G04-10	10	1/2	27	15.9	18.8	27.4	41.8	36.2	64.1	62.5	55.1	53.5	15.6	26	29	10	19	80	
AS42□1FSG□-G04-12	12																		
AS42□1FSG□-G04-16	16																		
				23.8		34.8	49.2	32.7					20.6						86

注1) 参考尺寸

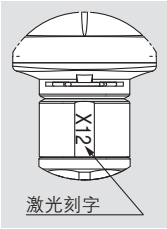
注2) 螺纹拧入后的参考尺寸

AS-FSG 系列 订制规格

关于详细尺寸、规格及交货日期，请与本公司联系确认。



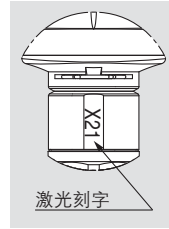
1 润滑剂：凡士林 -X12



(例)AS2201FSG-01-04S-X12

激光刻字

2 无润滑脂(密封件 氟涂层)+节流阀(无单向阀) -X21

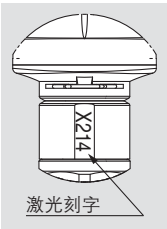


(例)AS2201FSG-01-04S-X21

注1) 非无发尘产品。
注2) 节流阀仅用于排气节流型号。
注3) 仅针阀O形密封圈部为氟素涂装。

激光刻字

3 节流阀(无单向阀) -X214

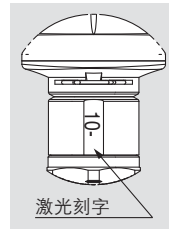


(例)AS2201FSG-01-04S-X214

注) 节流阀仅用于排气节流型号。

激光刻字

4 洁净 10-



(例)10-AS2201FSG-01-04S

注1) 使用润滑脂为氟系润滑脂。
注2) 发尘量等级控制在等级3。

激光刻字

AS-FS

AS-FSG

Uni-AS-FS