

难燃性(相当于UL-94规格的V-0)

FR3层聚氨酯管

New

RoHS

耐火花寿命延长 2倍

※根据本公司测定。

与FR2层聚氨酯管
TRBU系列比

可对应在弧焊(电气焊)等的火花
环境中的一般空气压及水配管

外层与内层管间设置了铝层，
从而提高了耐火花寿命。



外层 难燃性聚烯烃树脂
(相当于UL-94规格的V-0)

中层 铝叠层薄膜

内层 聚氨酯

6种颜色扩展品种



系列表

●20m每卷 □100m每卷

| 公称 | TRTU0604 | TRTU0805 | TRTU1065 | TRTU1208 |
|----------|----------|----------|----------|----------|
| 内层管外径 mm | 6 | 8 | 10 | 12 |
| 内层管内径 mm | 4 | 5 | 6.5 | 8 |
| 外层壁厚 mm | 1 | 1 | 1 | 1 |
| 外层色 | 黑(B) | ● | ● | ● |
| | 白(W) | ● | ● | ● |
| | 红(R) | ● | ● | ● |
| | 蓝(BU) | ● | ● | ● |
| | 黄(Y) | ● | ● | ● |
| | 绿(G) | ● | ● | ● |

TRTU 系列

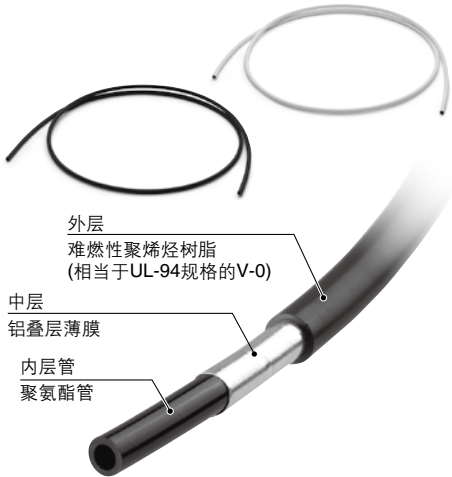


CAT.CS50-35A

难燃性(相当于UL-94规格的V-0)

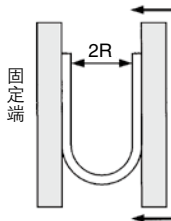
FR3层聚氨酯管

TRTU 系列



可对应在弧焊(电气焊)等的火花环境中的一般空气压及水配管

最小弯曲半径测量方法



在温度20℃的条件下,将管子弯曲成U字形,一端固定,让另一端慢慢靠近,在管子弯曲部外径变化率为5%时测量2R。

系列表

| 名称 | TRTU0604 | TRTU0805 | TRTU1065 | TRTU1208 |
|----------|----------|----------|----------|----------|
| 内层管外径 mm | 6 | 8 | 10 | 12 |
| 内层管内径 mm | 4 | 5 | 6.5 | 8 |
| 外层壁厚 mm | 1 | 1 | 1 | 1 |

| 注3) 外层色 | 黑(B) | 白(W) | 红(R) | 蓝(BU) | 黄(Y) | 绿(G) |
|------------|------|------|------|-------|------|------|
| | ● | □ | ● | □ | ● | □ |
| | ● | □ | ● | □ | ● | □ |
| | ● | □ | ● | □ | ● | □ |
| | ● | □ | ● | □ | ● | □ |
| | ● | □ | ● | □ | ● | □ |

规格

| | | | | |
|--------------------------|---------------------------------|------------------------|----|----|
| 使用流体 ^{注1)} | 空气、水 | | | |
| 适合管接头 | FR快换管接头KR-W2系列 金属快换管接头KQB2系列 | | | |
| 最高使用压力 | 20℃时 | 0.8MPa | | |
| | 40℃时 | 0.65MPa | | |
| | 60℃时 | 0.5MPa | | |
| 破坏压力 | 参见破坏压力特性曲线 | | | |
| 最小弯曲半径 mm ^{注2)} | 50 | 60 | 70 | 80 |
| 环境温度及使用流体温度 | -20~+60℃ 水的场合0~40℃(未冻结) | | | |
| 材质 | 内层管 | 聚氨酯 | | |
| | 中层 | 铝叠层薄膜 | | |
| | 外层 | 聚烯烃系树脂(相当于UL-94规格的V-0) | | |

注1) 可使用一般工业用水。在此以外使用的场合,请与本公司联系。

冲击压力控制在最高使用压力以下。

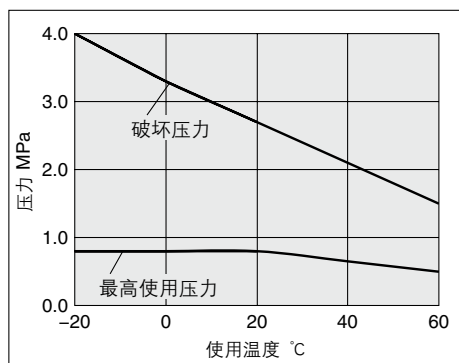
若冲击压超过最高使用压力,会导致接头破损,管子破裂。

注2) 最小弯曲半径是按左图的方法进行测量的代表值。

在最小弯曲半径值以下使用的场合,管子有折断的可能,故配管需留有余量。

注3) 内层管颜色为全黑。

破坏压力特性曲线及使用压力



型号表示方法

TRTU1065 B - 20

| 公称 | 内层管 外径×内径 mm |
|----------|--------------|
| TRTU0604 | 6×4 |
| TRTU0805 | 8×5 |
| TRTU1065 | 10×6.5 |
| TRTU1208 | 12×8 |

| 记号 | 色 |
|----|---|
| B | 黑 |
| W | 白 |
| R | 红 |
| BU | 蓝 |
| Y | 黄 |
| G | 绿 |

| 记号 | 长度 |
|-----|--------|
| 20 | 20m每卷 |
| 100 | 100m每卷 |

与快换接头的装着方法

TRTU系列的外层上有与快换接头装着长度的间距标示。

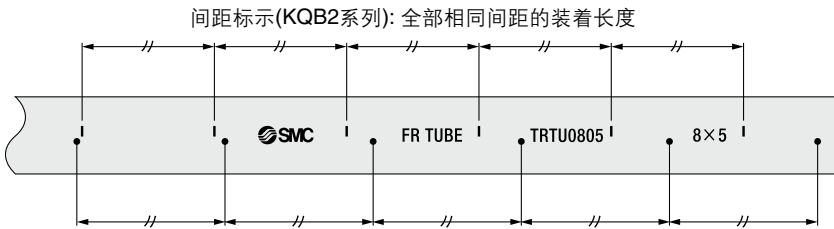
(因适用管接头有2种，故装着长度间距标示也有两种)

沿标示切断管子(顺序①)，并将外层剥离(顺序②)。(使用专用工具)。

在剥离铝叠层薄膜(顺序③)时，注意不要损伤内层管，之后与快换接头安装。

与快换接头的装着方法详见使用说明书。

使用说明书由本公司主页下载。<http://www.smcworld.com/>



间距标示(KR-W2系列): 全部相同间距的装着长度

装着间距长度的判别
「!」: KQB2系列
「•」: KR-W2系列

金属快换接头
KQB2系列

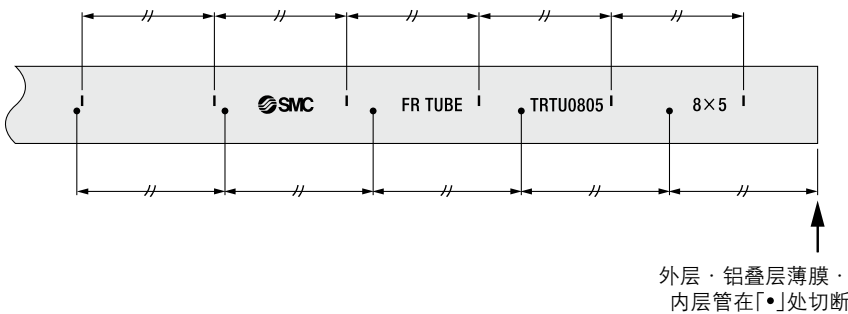


难燃性(相当于UL-94规格的V-0)
FR快换接头
KR-W2系列

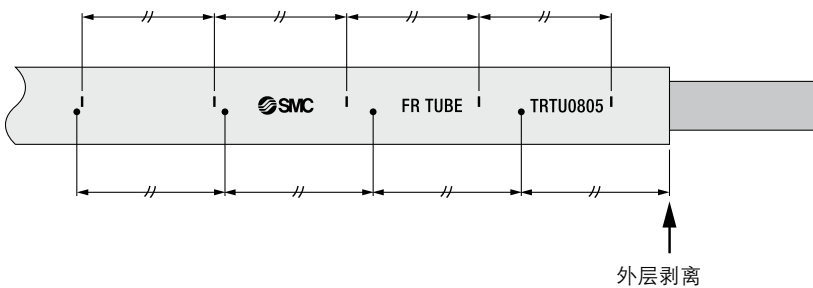


与KR-W2系列装着的场合

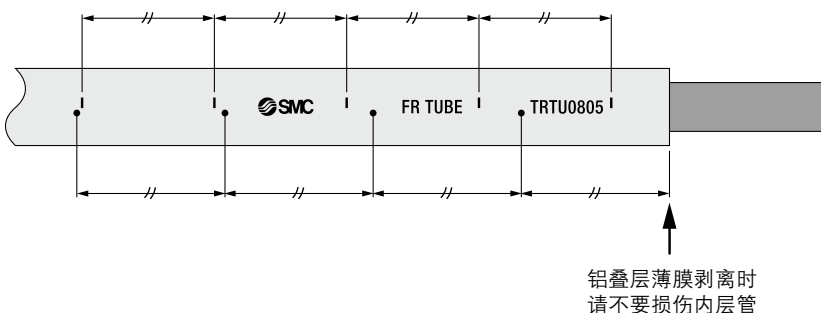
顺序①



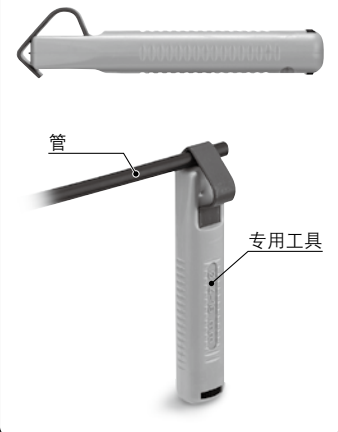
顺序②



顺序③



外层剥离所使用的
专用工具。
型号: YS-100
※专用工具使用方法详见
使用说明书。



⚠ 安全上的注意

这里所指的注意事项, 记载了应如何安全正确地使用产品, 以防止对自身和他人造成危害或损伤。根据这些事项潜在的危害或损伤程度, 将有关事项分成「注意」「警告」「危险」三种标志。有关安全方面的重要内容, 都记载在国际标准(ISO/IEC)、日本工业标准(JIS)^{※1)}及其它安全法规^{※2)}中, 必须遵守。

⚠ 注意: 误操作时, 可能会使人受到伤害, 或设备受到损害的事项。

⚠ 警告: 误操作时, 有可能造成人员死亡或重伤的事项。

⚠ 危险: 在紧迫的危险状态, 不回避就有可能造成人员死亡或重伤的事项。

※1) ISO 4414: Pneumatic fluid power – General rules relating to systems.
ISO 4413: Hydraulic fluid power – General rules relating to systems.
IEC 60204-1: Safety of machinery – Electrical equipment of machines.
(Part 1: General requirements)

ISO 10218-1992: Manipulating industrial robots - Safety.
JIS B 8370: 气动系统通则
JIS B 8361: 液压系统通则
JIS B 9960-1: 机械类的安全性—机电装置(第1部: 一般要求事项)
JIS B 8433-1993: 产业用操作机械人—安全性
等

※2) 劳动安全卫生法
等

⚠ 警告

① 请系统的设计者或决定规格的人员来判断元件是否合适。

这里登载的产品, 其使用条件多种多样。应由系统的设计者或决定规格的人员来决定是否适合该系统。必要时, 还应做相应的分析试验决定。满足系统所期望的性能并保证安全是决定系统适合性的人员的责任。通常还应依据最新产品样本和资料, 检查规格的全部内容, 并考虑元件可能会出现的情况, 来构成该系统。

② 请有充分知识和经验的人员安装使用。

这里登载的产品一旦使用失误是危险的。
进行机械装置的组装、操作、维护等, 应由有充分知识和经验的人员进行。

③ 直到确认安全之前, 绝对不可以使用机械装置或拆除元件。

1. 在机械装置的检修和维护之前, 必须确认被驱动物体已进行了防止落下处理和防止暴走处理等。
2. 在拆除元件时, 应在确认上述安全措施后, 切断能量源和该设备的电源等, 确保系统安全的同时, 参见使用元件的产品各自注意事项, 并在理解后进行。
3. 再次启动机械装置的场合, 要注意在确认进行了防止急速伸出处理后进行。

④ 在下列条件和环境下使用的场合, 从安全考虑, 请事前与本公司联系。

1. 用于已明确记载规格以外的条件及环境, 以及在屋外或日光直射的场合使用。
2. 用于原子能、铁道、航空、车辆、医疗机械、饮料、食品机械、娱乐设备、紧急切断回路、冲压用离合器、制动回路、安全机械等。
3. 预料对人和财产有较大影响, 特别是安全方面有要求的使用。
4. 在互锁回路中使用的场合, 请设置具有机械性故障保护功能等的多重连锁方式。另外, 请定期进行检查, 确认设备是否正常工作。

⚠ 注意

本公司产品, 是面向制造业提供的。

此处刊登的产品, 主要是面向以和平利用为目的的制造业提供的。
在制造业以外使用的场合, 请与本公司协商, 交换必要的规格书, 并签约。
如有不明之处, 请向本公司最近的营业点咨询。

保证及免责事项/适合用途的条件

使用产品的时候, 适用于以下的[保证及免责事项]、[适合用途的条件]。确认以下内容, 在承诺的基础上使用本产品。

『保证及免责事项』

- ① 关于本公司产品的保证期间是, 从使用开始的1年以内, 或者购买后的1.5年以内。^{※3)}
另外, 关于产品的耐久次数、行走距离、更换零件等有关规定, 请向最近的营业所咨询。
- ② 在保证期内, 如明确由本公司责任造成的故障或损伤的场合, 本公司提供代替品或必要的可换件。
另外, 此处的保证是本公司产品单体的保证, 由于本公司产品的故障引发的损害不在保证对象范围内。
- ③ 也可参见其他产品的各自保证以及免责事项, 并在理解之后使用。

※3) 真空吸盘不适用于从使用开始的1年以内的保证期间。

真空吸盘为消耗件, 产品保证期间为购买后1年。
但是, 即使在保证期间以内, 由于使用真空吸盘而造成磨损, 或橡胶材质的劣化等场合, 也不在产品保证的适用范围内。

『适合用途的条件』

向日本以外市场输出的场合, 必须遵守日本经济产业省指定的法令(外汇及外国贸易法)、手续。

⚠ 安全注意事项

请仔细阅读《SMC产品使用注意事项》(M-C03-3)及《使用说明书》, 在进行确认的基础上, 正确使用本产品

SMC(中国)有限公司

地址: 北京经济技术开发区兴盛街甲2号
电话: 010-67885566
http://www.smc.com.cn

邮编: 100176
传真: 010-67882335

SMC代理商

④ 本产品样本所涉及的产品, 如发生任何变更, 恕不另行通知。