

# 直动型2·3通电磁阀

低发尘

禁油

非金属



空气



水

New

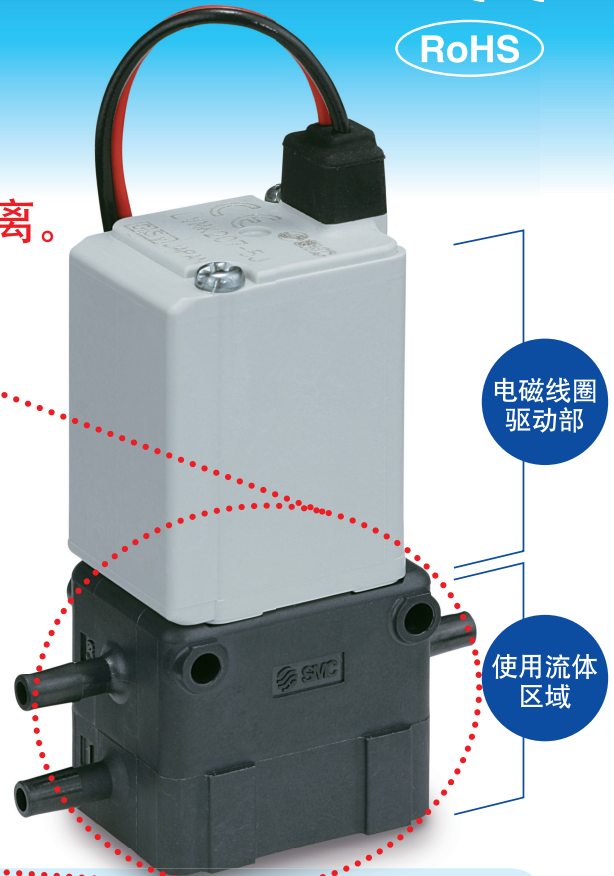
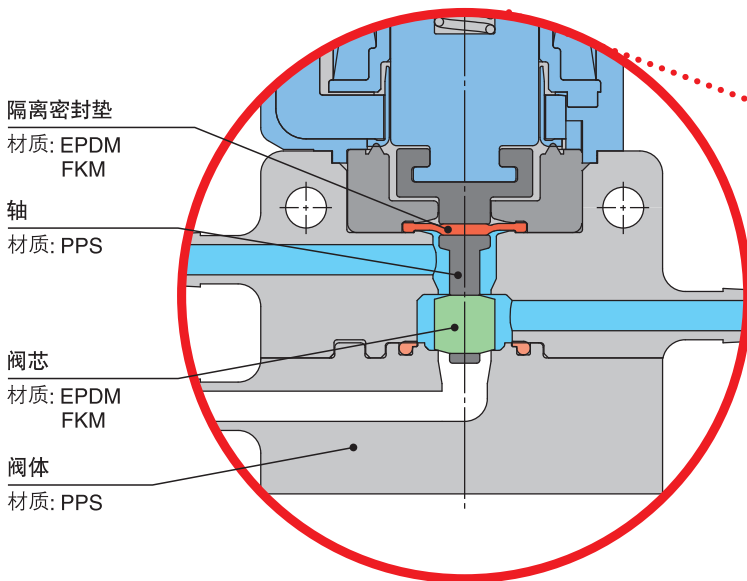


RoHS

## 隔离结构

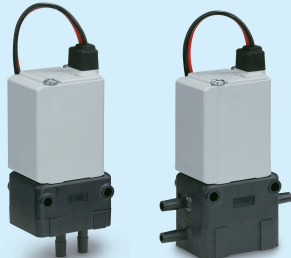
采用隔离密封垫

使用流体区域和电磁线圈驱动部得以隔离。



## 简单配管

直接配管型



下配管

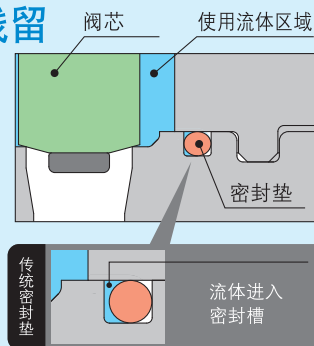
横配管

底板配管型



## 防止液体残留

流体不会进入密封槽

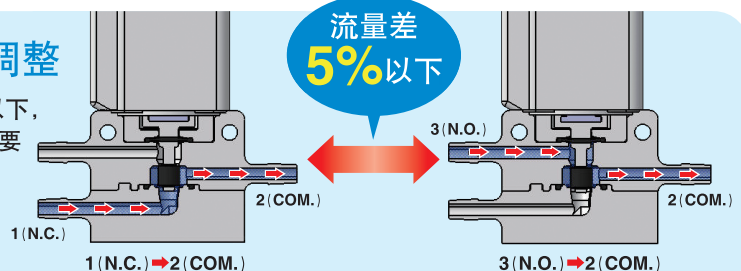


New

流体不会进入密封槽

## 不需要流量调整

因为流量差在5%以下，进口侧·出口侧不需要进行流量调整



LVMK20/200 系列



CAT.CS70-55A

**用途例** 可以对应禁油·洁净·低发尘·各种应用



**扩展品种**

系列	阀型式	配管方向	电压	液体接触部材质	
直接配管型	LVMK21	N.C.	DC24V DC12V	阀体: PPS 密封垫: EPDM、FKM	
	LVMK27				下配管
	LVMK202	共通			横配管
	LVMK207				下配管
底板配管型	LVMK23	N.C.			—
	LVMK205	共通			—

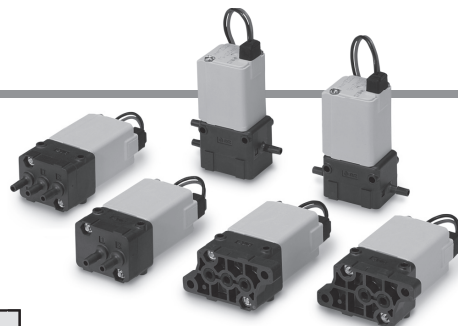
# 直动型2-3通电磁阀

# LVMK20/200 系列



## 型号表示方法

记号	通口数	阀型式	配管方向	推荐管径
21	2	N.C.	下配管	内径2~3.2mm 安装后的外径 8mm以下
27			横配管	
202	3	共通	下配管	
207			横配管	



直接配管型

LVMK 202 - 5 J - □

底板配管型

LVMK 205 - 5 J - □

记号			线圈电压		液体接触部材质		导线长度	
记号	通口数	阀型式	记号	电压	记号	本体	阀芯/密封件	无记号
23	2	N.C.	5	DC24V	J	PPS	EPDM	6
205	3	共通	6	DC12V	K	PPS	FKM	10

## 规格

型号	直接配管型(管插入型)				底板配管型	
	LVMK21	LVMK27	LVMK202	LVMK207	LVMK23	LVMK205
阀结构	直动座阀					
阀型式	N.C.				共通	
通口数	2		3		2	3
使用流体 <sup>注1)</sup>	空气、水、脱离子水(纯水)、稀释液、清洗液					
使用压力范围	-90kPa ~ 0.2MPa					
孔口直径	2mm相当					
响应时间 <sup>注2)</sup>	16ms以下(气压时)					
泄漏量	内/外部0(水压时)					
耐压力 <sup>注3)</sup>	(0.3MPa)					
使用环境温度	5~50°C(无结露)					
使用流体温度	5~50°C					
安装姿势 <sup>注4)</sup>	自由					
保护结构	IP40相当					
重量 <sup>注8)</sup>	76g	77g	78g	78g	76g	79g
额定电压	DC12,24V					
允许电压变动 <sup>注5)</sup>	额定电压的±10%					
线圈绝缘的种类	B种					
消耗功率 (电流值 ※额定电压24Vの場合)	3W (0.125A)					
动作噪音 <sup>注6)</sup>	70dB(A)					

注1) 请首先检查对于化学药品的抗腐蚀性。

注2) 通过JIS B 8419-2010(环境以及流体温度为25°C、供给压力0.2MPa、额定电压、N.C.(IN)通口加压时)

座阀式阀芯/密封圈材质为FKMの場合、如果使用环境温度以及使用流体温度在10°C以下(参考)、响应时间会变长请注意。

注3) 1分钟的气密试验、没有破损、龟裂的压力。

注4) 考虑到残液の場合、推荐线圈垂直向上。不考虑残液の場合、安装姿势自由。

注5) 重视响应性的場合、请注意不要低于额定电压。

注6) 是在本公司测定条件下得出的值、根据条件的不同声音水平也会发生变化。

注7) 长期连续通电使用时、请参考P.9《设计·选型注意事项》的⑩。

注8) 为导线长300mm时的值。600mm时请将表值加+3g、1000mm时请将表值加+7g。

## 流量特性

水		气	
Kv	Cv	C	b
0.055	0.065	0.23	0.27

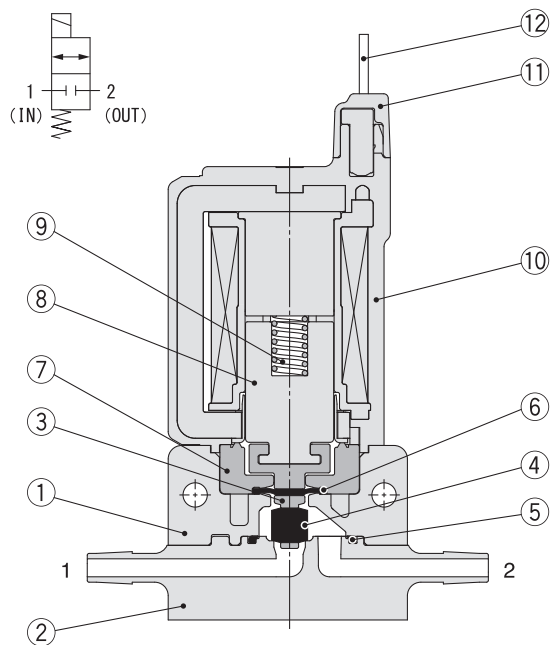
※Kv, Cv的值以JIS B 2005 : 1995,

C, b的值以JIS B 8390 : 2000为基准。

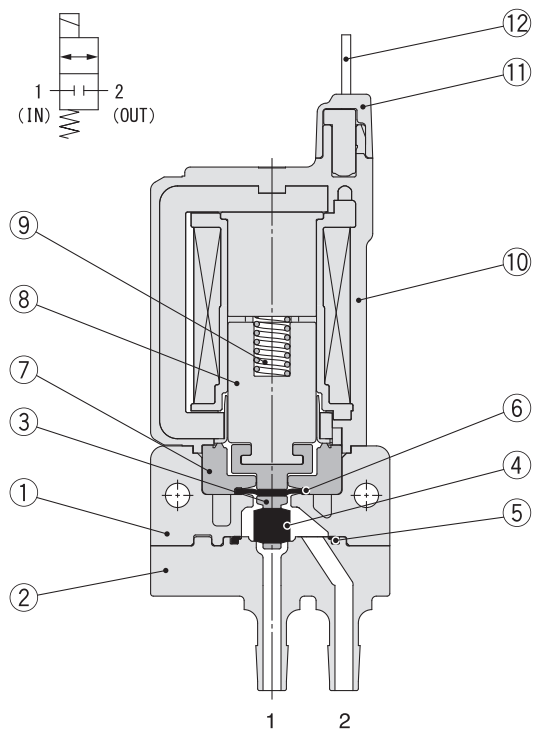
# LVMK20/200 系列

## 结构图/直接配管型

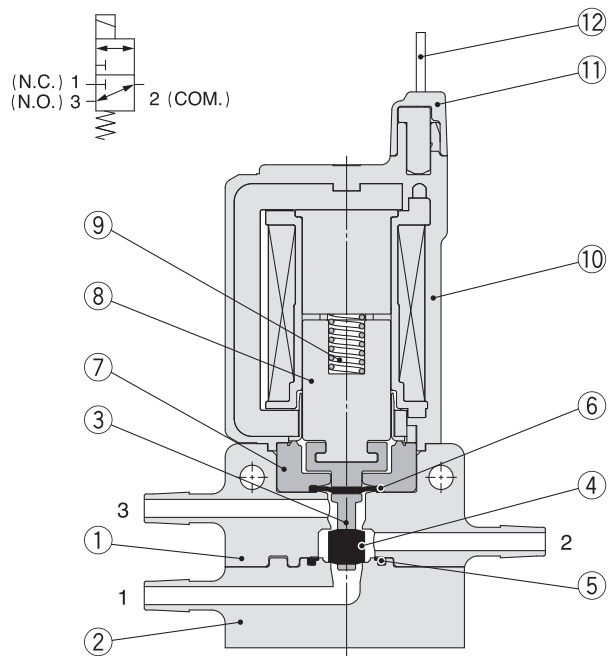
### LVMK27



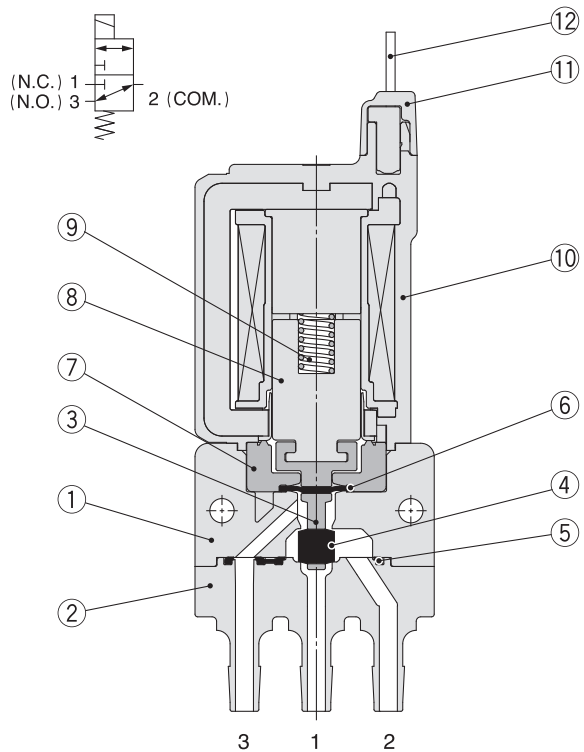
### LVMK21



### LVMK207



### LVMK202



### 构成零部件

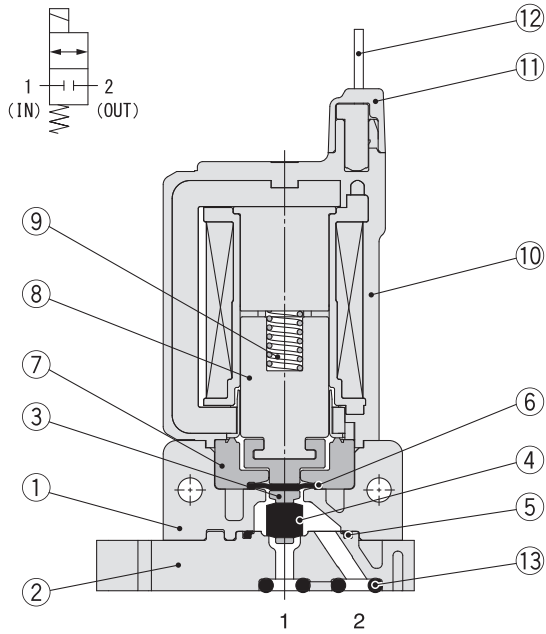
序号	零件名称	材质
1	主体A	PPS
2	主体B	PPS
3	轴	PPS
4	阀芯	EPDM,FKM
5	密封件	EPDM,FKM
6	隔离密封垫	EPDM,FKM

序号	零件名称	材质
7	隔离区域垫片	PBT
8	可动铁芯	-
9	复位弹簧	SUS
10	模具线圈	材料:PBT
11	插座罩	NBR
12	导线	-

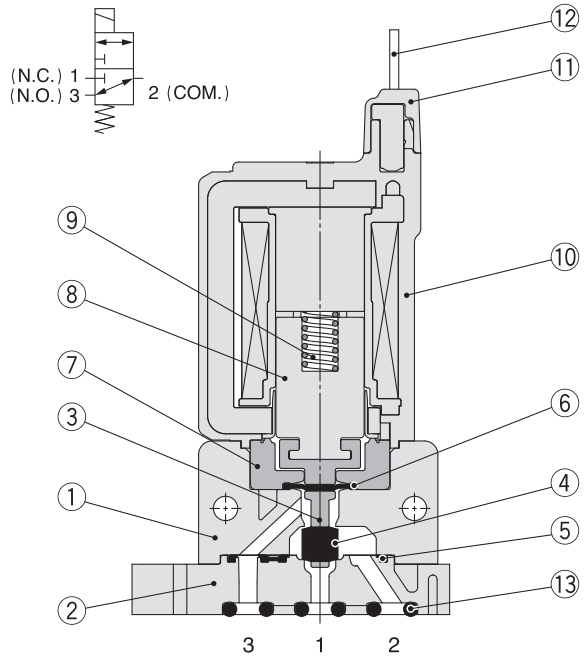


结构图/底板配管型

LVMK23



LVMK205



构成零部件

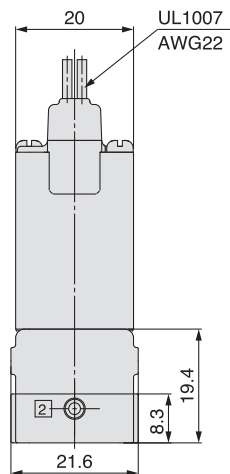
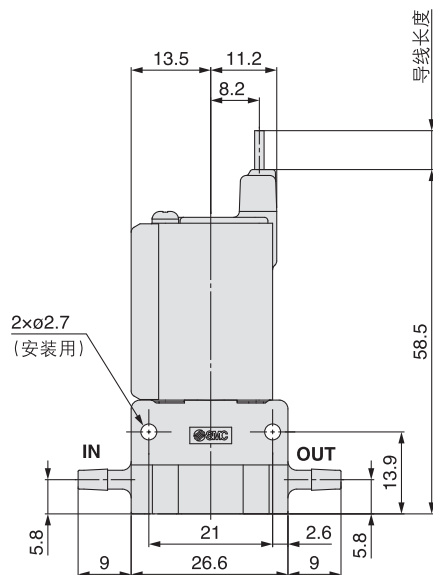
序号	零件名称	材质
1	主体A	PPS
2	主体B	PPS
3	轴	PPS
4	阀芯	EPDM,FKM
5	密封件	EPDM,FKM
6	隔离密封垫	EPDM,FKM
7	隔离区域垫片	PBT

序号	零件名称	材质
8	可动铁芯	—
9	复位弹簧	SUS
10	模具线圈	材料:PBT
11	插座罩	NBR
12	导线	—
13	O形圈	EPDM,FKM

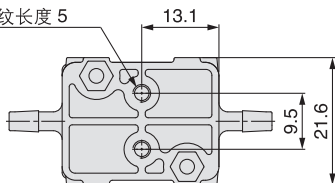
# LVMK20/200 系列

## 外形尺寸图/直接配管型(横配管型)

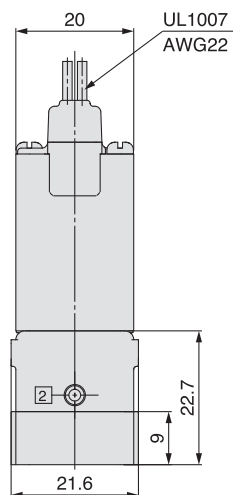
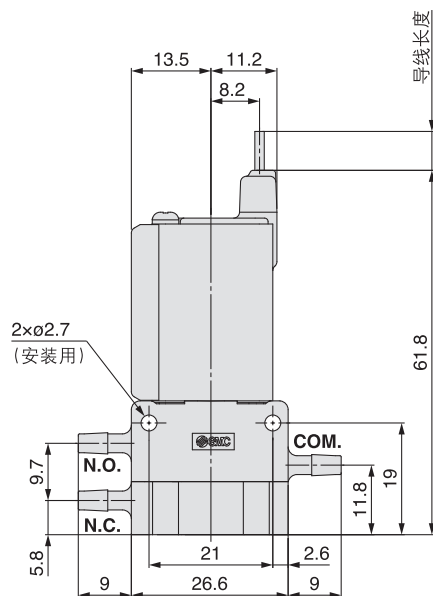
### LVMK27-□□-□



2xM3x0.5 螺纹长度 5  
(安装用)

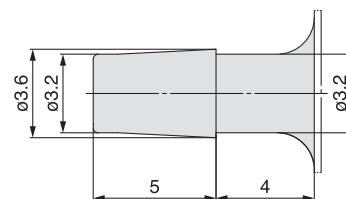


### LVMK207-□□-□



#### 软管插口形状尺寸

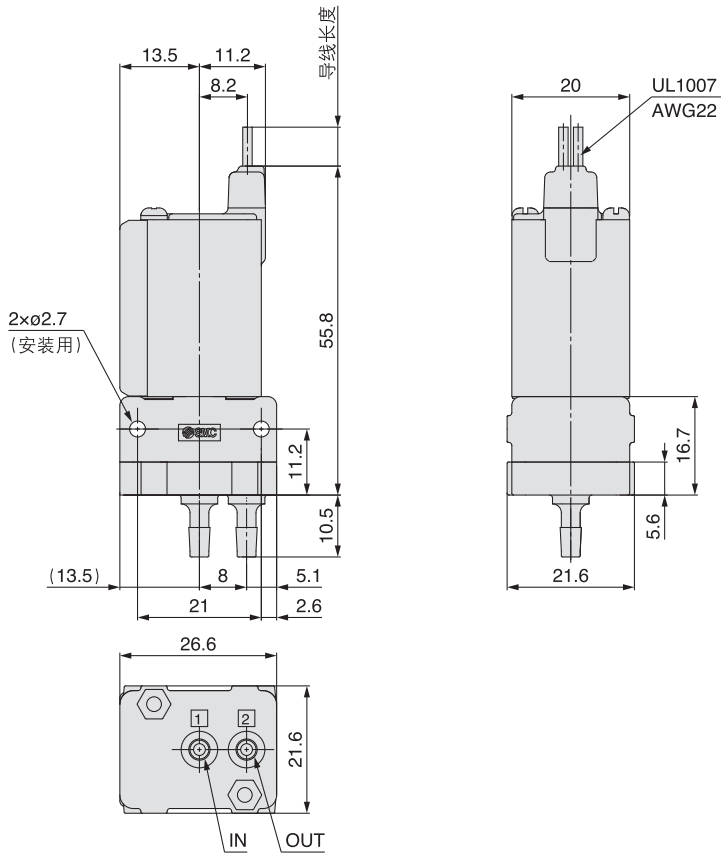
※LVMK27の場合: 2处  
※LVMK207の場合: 3处



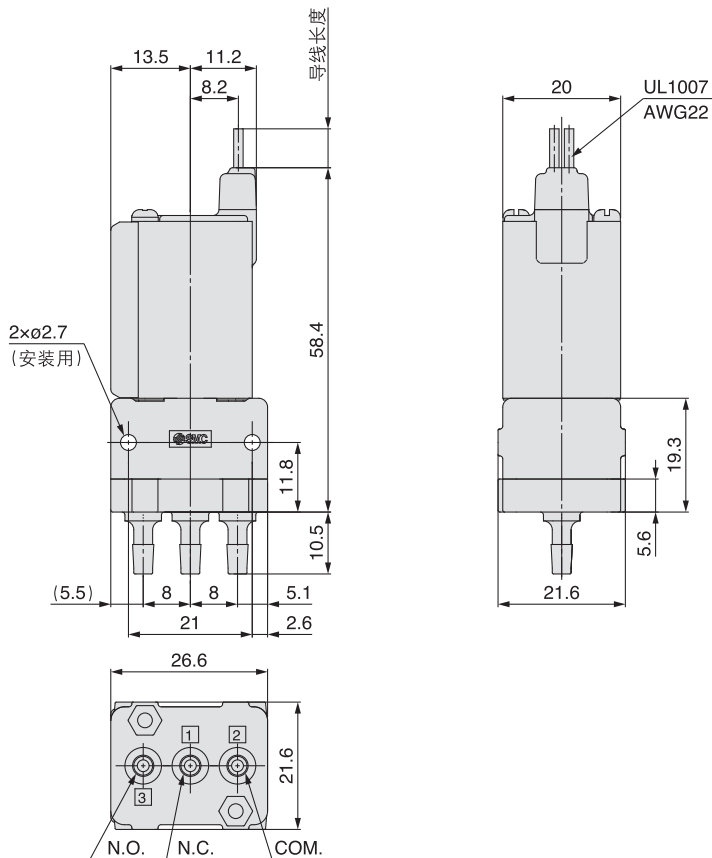
推荐管径…内径φ2~φ3.2。  
安装后的外径φ8以下  
※根据管的材质和尺寸的不同安装力(保持力)也会不同、使用前请一定确认有没有泄漏等安装上的问题。

外形尺寸图/直接配管型(下配管型)

LVMK21-□□-□

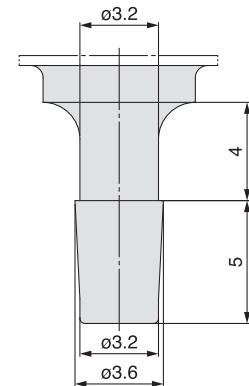


LVMK202-□□-□



软管插口形状尺寸

※LVMK21の場合：2处  
 ※LVMK202の場合：3处

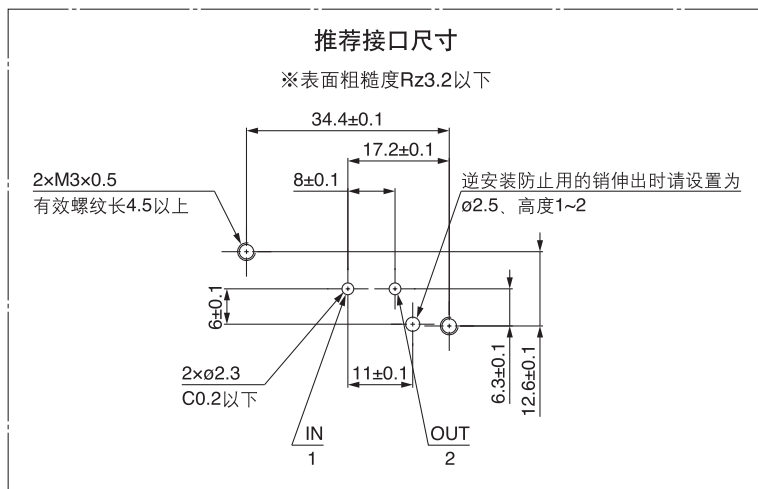
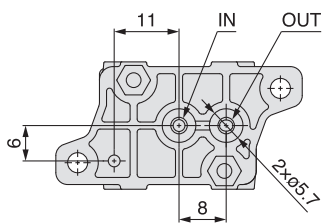
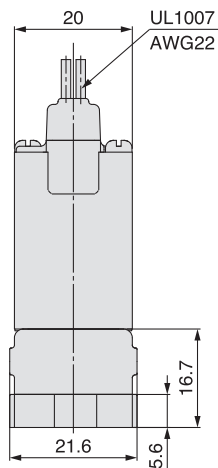
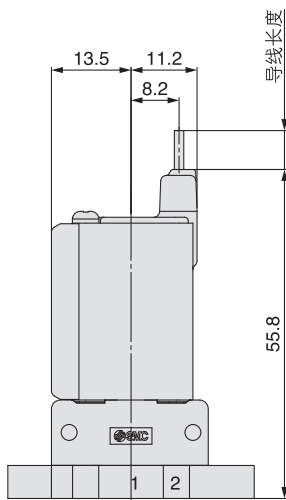
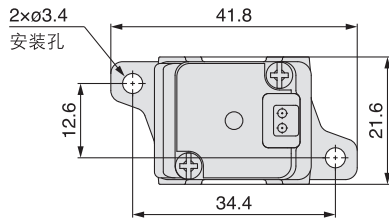


推荐管径…内径 $\phi$ 2~ $\phi$ 3.2、  
 安装后的外径 $\phi$ 8以下  
 ※根据管的材质和尺寸的不同安装力(保持力)也会不同、使用前请一定确认有  
 没有泄漏等安装上的问题。

# LVMK20/200 系列

## 外形尺寸图/底板配管型

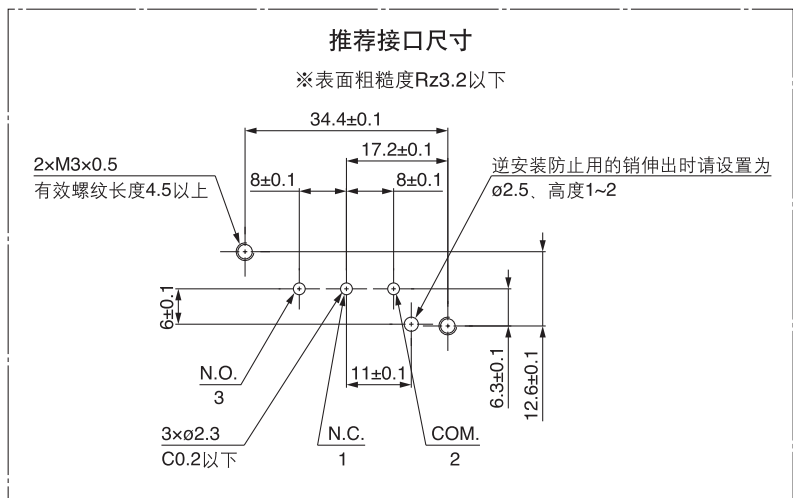
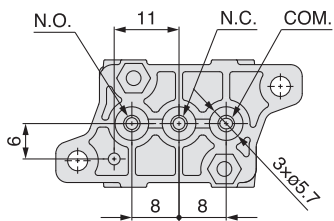
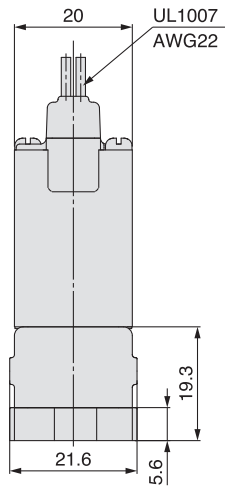
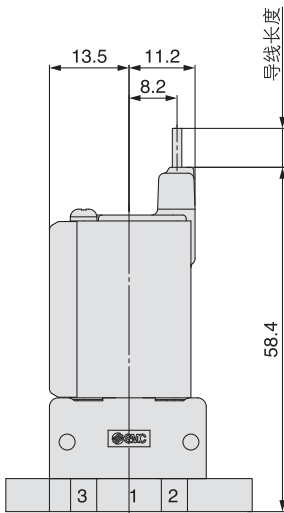
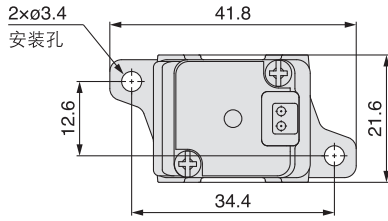
### LVMK23-□□-□





外形尺寸图/底板配管型

LVMK205-□□-□





# LVMK 系列 产品单独注意事项①

使用前必读。规格外的场合请与本公司确认。

## 设计·选型时的注意

### 警告

①通过本元件直接连接到人体上，或预计对生命有重大影响的用途不能使用。

②请确认产品规格。

请充分考虑用途，流体，环境及其它的使用条件，在本样本记载的规格范围内使用。

③关于使用流体

请在确认产品构成材料与使用流体是否合适后再使用。

④确保维护检查用空间

请确保维修保养所需的必要空间。

⑤流体压力范围

供给的流体压力应在允许压力范围内

⑥关于环境

请在环境温度范围内使用。

产品外表面上未附着腐蚀性气体，液体才可使用

⑦关于静电对策

流体引起静电的场合，请实施静电对策。

⑧压力(含真空)保持

由于本电磁阀有空气泄漏，不能用于压力容器内的压力(含真空)保等用途。

⑨请勿当作紧急切断阀使用。

本产品不是设计成紧急切断阀等安全保证用的电磁阀。对于这种系统，请另外采取其它能够确实保证安全的措施手段后使用。

⑩长期连续通电

如果电磁阀长时间连续通电，由于线圈发热、温度上升可能会造成电磁阀性能下降、寿命降低及对周边元件造成不良影响。因此长时间连续通电时，电磁阀的表面温度应在70℃以下，可安装风扇等散热装置。

下表是单体阀连续通电，表面温度在70℃以下时的大致条件

连续通电时间	30分以下
占空比	50%以下
环境温度	25℃以下

※占空比：ON时间 / (ON时间 + OFF时间)

另外，电磁阀安装在控制箱内的场合，为了控制在规格温度范围内，应该安装风扇等散热装置。尤其是在集装式相邻3位以上同时长时间通电时，温度会大幅上升。请特别注意。

此外，线圈通电会发热，请不要用手直接触摸。

⑪关于低温环境

阀芯 / 密封垫材质为FKM的场合，如果使用周围温度以及使用流体温度在10℃以下(参考)、响应时间会变长请注意。

## 选型

### 注意

泄漏电压

漏电压应保持在额定电压的2%以下。如果超过这个限度，阀有可能无法关闭。

## 安装

### 警告

①泄漏量增大，元件不能正常动作时请不要使用。

正确安装后要适当的功能检查，泄漏检查。

### 注意

①严格遵守螺钉的紧固力矩。

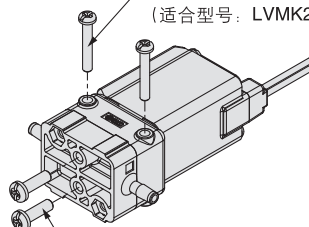
电磁阀请按照下图的紧固力矩安装

电磁阀安装时的紧固力矩

固定位置	适用型号	螺钉尺寸	适合紧固力矩N·m
直接配管型，主体侧面 (下图①参照)	LVMK21, 27, 202, 207	M2.5	0.25~0.35
直接配管型，主体底面 (下图②参照)	LVMK27, 207	M3	0.4~0.6
底板配管型 本体安装 (下图③参照)	LVMK23, 205	M3	0.4~0.6

图①螺钉尺寸：M2.5

适合的紧固力矩：0.25~0.35N·m  
(适合型号：LVMK21, 27, 202, 207)

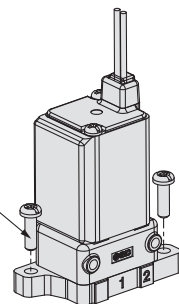


图②螺钉尺寸：M3

适合的紧固力矩：0.4~0.6N·m  
(适合型号：LVMK27, 207)

图③螺钉尺寸：M3

适合的紧固力矩：0.4~0.6N·m  
(适合型号：LVMK23, 205)





# LVMK 系列

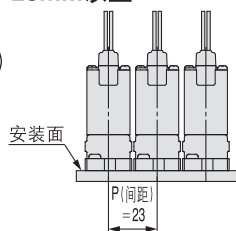
## 产品单独注意事项②

使用前必读。规格外的场合请与本公司确认。

### 安装

#### ⚠ 注意

- ② 电磁阀的安装请在平面上进行。  
适用型号：LVMK21, 27, 202, 207(直接配管型)
- ③ 电磁阀的安装面、应除去垃圾等。  
另外，请将安装面的表面粗糙度维持在Rz3.2以下。  
适用型号：LVMK23, 205(底板配管型)
- ④ 当电磁阀并列使用时、推荐P(间距)=23mm以上(参照图)。  
适用型号：LVMK23, 205(底板配管型)



### 配管

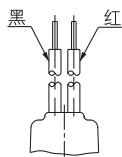
#### ⚠ 注意

- ① 配管前的处理  
配管前请对管内进行充分吹扫(吹洗)或者清洗，以除去管内的尘土等。
- ② 电磁阀上直接配管的场合，将管子垂直牢固插入管接头上。  
推荐使用的管子、内径为2~3.2mm、配管后的外径不超过8mm、根据管子材质和尺寸的不同、装着力(保持力)也各不相同、在安装前请一定确认泄漏和牢固性。  
配管后管子不能受拉伸、压缩、弯曲等过度的力。  
接管头上一旦受到20N以上的外力，会导致泄漏。

### 配线

#### ⚠ 注意

- ① 电气回路采取触点不会发生自激振荡的回路。
- ② 电压请在额定的±10%范围内使用。  
但响应性重要场合，应控制不要低于额定电压。
- ③ 请注意施加电压不得错误。  
否则会导致动作不良或线圈烧损。
- ④ 配线时，导线上不要施加10N以上的外力。  
会造成断线等。
- ⑤ 本电磁阀接线没有极性要求。



导线颜色

### 关于使用流体的品质

#### ⚠ 警告

##### 液体(化学品)的场合

根据液体的性质，成分结晶化，产生凝固的场合，由于阀芯固着造成动作不良，或者产生结晶物，凝固物镶入阀座导致泄漏。要采取必要的合适的净化对策。

##### 水的场合

在配管一次侧应设置100目左右的滤网。

##### 空气的场合

在配管一次侧应设置有过滤精度5μm以下的过滤器，使用一般压缩空气。

### 使用环境

#### ⚠ 警告

- ① 请勿在爆炸性氛围的场所使用。
- ② 请勿在引起过大的振动或冲击的场所使用。  
本电磁阀的耐冲击为150m/s<sup>2</sup>、耐振动为30m/s<sup>2</sup>。
- ③ 周围有热源的场合请隔断辐射热。
- ④ 电磁阀请不要阳光直射。(也包括保存环境在内)

### 维护点检

#### ⚠ 警告

- ① 关于产品的卸除  
切断流体供给源，排出系统内的流体压力。  
切断电源。  
拆下产品。
- ② 除去残留的化学品，用纯水、空气等充分置换后再作业。
- ③ 产品不准拆解。  
被拆解的产品不能得到保证  
必须拆解的场合、请向本公司进行确认。

## ⚠️ 安全注意事项

这里所指的注意事项，记载了应如何安全正确的使用产品，以防止对自身和他人造成危害或损伤。根据这些事项潜在的危害或损伤程度，将有关事项分成“注意”、“警告”、“危险”三种标志。有关安全方面的重要内容，都记载在国际标准(ISO/IEC)、日本工业标准(JIS)<sup>※1)</sup>及其它安全法规<sup>※2)</sup>中，必须遵守。

**⚠️ 注意：** 误操作时，可能会使人受到伤害，或设备受到损害的事项。

**⚠️ 警告：** 误操作时，有可能造成人员死亡或重伤的事项。

**⚠️ 危险：** 在紧迫的危险状态，不回避就有可能造成人员死亡或重伤的事项。

※1) ISO 4414: Pneumatic fluid power – General rules relating to systems.  
ISO 4413: Hydraulic fluid power – General rules relating to systems.  
IEC 60204-1: Safety of machinery – Electrical equipment of machines.  
(Part 1: General requirements)

ISO 10218-1992: Manipulating industrial robots - Safety.  
JIS B 8370: 气动系统通则  
JIS B 8361: 液压系统通则  
JIS B 9960-1: 机械类的安全性—机电装置(第1部:一般要求事项)  
JIS B 8433-1993: 产业用操作机械人—安全性等

※2) 劳动安全卫生法等

## ⚠️ 警告

请系统的设计者或决定规格的人员来判断元件是否合适。

这里登载的产品，其使用条件多种多样。应由系统的设计者或决定规格的人员来决定是否适合该系统。必要时，还应做相应的分析试验决定。满足系统所期望的性能并保证安全是决定系统适合性的人员的责任。通常还依据最新产品样本和资料，检查规格的全部内容，并考虑元件可能会出现的情况，来构成该系统。

### ② 请有充分知识和经验的人员安装使用。

这里登载的产品一旦使用失误是危险的。  
进行机械装置的组装、操作、维护等，应由有充分知识和经验的人员进行。

### ③ 直到确认安全之前，绝对不可以使用机械装置或拆除元件。

1. 在机械装置的检修和维护之前，必须确认被驱动物体已进行了防止落下处理和防止暴走处理等。
2. 在拆除元件时，应在确认上述安全措施后，切断能量源和该设备的电源等，确保系统安全的同时，参见使用元件的产品单独注意事项，并在理解后进行。
3. 再次启动机械装置的场合，要注意在确认进行了防止急速伸出处理后进行。

### ④ 在下述条件和环境下使用的场合，从安全考虑，请事前与本公司联系。

1. 用于已明确记载规格以外的条件及环境，以及在屋外或日光直射的场合使用。
2. 用于原子能、铁道、航空、宇宙机械、船舶、车辆、医疗机械、与饮料·食品接触的机械、燃烧装置、娱乐设备、紧急切断回路、冲压用离合器·制动回路、安全机械等的使用，以及与样本标准规格不相符用途的场合。
3. 预料对人和财产有较大影响，特别是安全方面有要求的使用。
4. 在互锁回路中使用的场合，请设置具有机械性故障保护功能等的多重联锁方式。另外，请定期进行检查，确认设备是否正常工作。

## ⚠️ 注意

本公司产品，是面向制造业提供的。

此处刊登的产品，主要是面向以和平利用为目的的制造业提供的。  
在制造业以外使用的场合，请与本公司协商，交换必要的规格书，并签约。  
如有不明之处，请向本公司最近的营业点咨询。

## 保证及免责事项适合用途的条件

使用产品的时候，适用于以下的“保证及免责事项”、“适合用途的条件”。确认以下内容，在承诺的基础上使用本产品。

### 保证及免责事项

① 关于本公司产品的保证期间是，从使用开始的1年以内，或者购买后的1.5年以内，以先到为准。<sup>※3)</sup>  
另外，关于产品的耐久次数、行走距离、更换零件等有关规定，请向最近的营业所咨询。

② 在保证期内，如明确由本公司责任造成的故障或损伤的场合，本公司提供代替品或必要的可换件。  
另外，此处的保证是本公司产品单体的保证，由于本公司产品的故障引发的损害不在保证对象范围内。

③ 也可参见其他产品的单独保证以及免责事项，并在理解之后使用。

※3) 真空吸盘不适用于从使用开始的1年以内的保证期间。

真空吸盘为消耗件，产品保证期间为购买后1年。  
但是，即使在保证期间内，由于使用真空吸盘而造成磨损，或橡胶材质的劣化等场合，也不在产品保证的适用范围内。

### 适合用途的条件

向日本以外市场输出的场合，必须遵守日本经济产业省指定的法令(外汇及外国贸易法)、手续。

## ⚠️ 注意

本公司的产品不能作为法定的计量产品来使用。

本公司的生产、制造的产品，没有按照各国计量法进行过相关的型号认证试验，不属于此类计量计测仪器。  
因此，本公司产品不能被使用于提供各国计量法所规定的证明手续的目的。

## ⚠️ 安全注意事项

请仔细阅读《SMC产品使用注意事项》(M-C03-3)及使用说明书，在进行确认的基础上，正确使用本产品。

## SMC(中国)有限公司

地址: 北京经济技术开发区兴盛街甲2号  
电话: 010-67885566  
http://www.smc.com.cn

邮编: 100176  
传真: 010-67882335

## SMC代理商