

# 5.0MPa 用消声器

## VCHN 系列

消声效果35dB(A)

(供给压力4.0MPa、背压2.0MPa时)

※订制规格可制作消声效果至45dB(A)

孔眼阻塞减少1/10(本公司比)

不同过滤精度的2层构造的吸声材料，故孔眼阻塞减少

内置标准溢流阀

消声器内部压力达1.8MPa以上的场合溢流阀动作

※订制规格可安装异常指示灯·压力开关等计测类元件。

维护性提高

装卸1个螺钉，不仅可取下消声器本体，而且可更换吸声材料

冻结效果降低30~40%(本公司条件)(可选项)

利用套筒，在高压·急速排气时降低冻结

### 型号表示方法

VCHN    3 - 06

可选项

无记号	无
F	带降低冻结功能

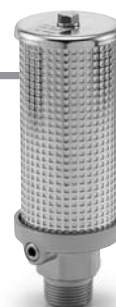
主体大小

3
4

连接口径

记号	连接口径	VCHN <span style="border: 1px solid black; padding: 2px;">  </span> 3	VCHN <span style="border: 1px solid black; padding: 2px;">  </span> 4
06	R3/4	●	
10	R1	●	●
12	R1·1/4		●
14	R1·1/2		●

图形符号

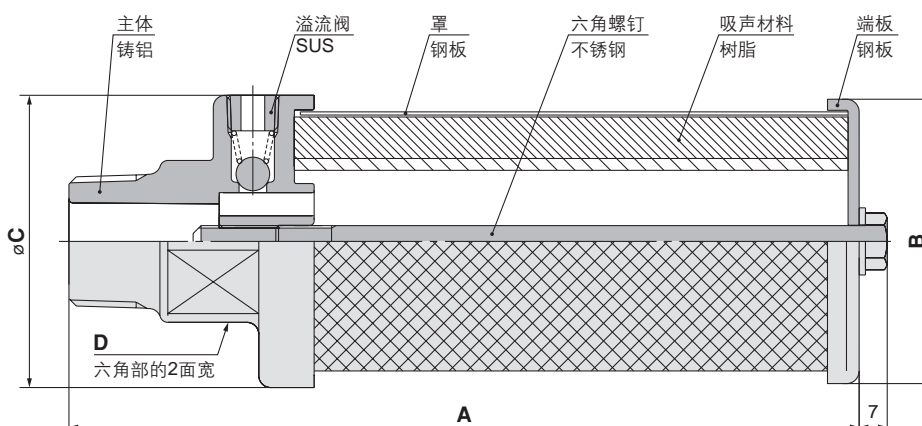


规格

系列	VCHN3		VCHNF3		VCHN4			VCHNF4		
使用流体	空气/惰性气体									
最高使用压力 MPa	5.0(电磁阀一次侧压力)									
溢流阀开放压力 MPa	1.8									
连接口径	R3/4	R1	R3/4	R1	R1	R1·1/4	R1·1/2	R1	R1·1/4	R1·1/2
有效截面积 mm <sup>2</sup>	200	280	160	180	280	370	370	180	320	320
吸声材料有效截面积(单品) mm <sup>2</sup>	420					500				
流体温度 °C	5~80									
环境温度 °C	5~80									
消声效果 dB(A)	35(供给压力4.0MPa, 背压2.0MPa)									

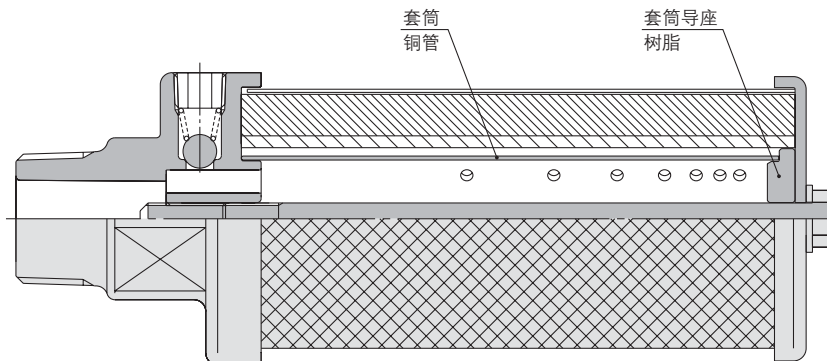
构造·外形尺寸图

VCHN<sub>4</sub><sup>3</sup>-06~14



降低冻结型/可选项

VCHNF<sub>4</sub><sup>3</sup>-06~14



(mm)

型号	连接口径R	A	B	C	D	质量g
VCHN3-06	3/4	200	ø72	ø74	41	590
VCHNF3-06	3/4	200	ø72	ø74	41	710
VCHN3-10	1	200	ø72	ø74	41	605
VCHNF3-10	1	200	ø72	ø74	41	725
VCHN4-10	1	230	ø72	ø74	41	665
VCHNF4-10	1	230	ø72	ø74	41	810
VCHN4-12	1·1/4	240	ø72	ø74	54	765
VCHNF4-12	1·1/4	240	ø72	ø74	54	910
VCHN4-14	1·1/2	240	ø72	ø74	54	790
VCHNF4-14	1·1/2	240	ø72	ø74	54	935