

一般气体用 一段式减压阀

小~中流量

AK1000 系列



- 进口侧对应高压 最大24.1MPa
- 流量范围 标准规格:<30slpm
HF规格(可选项):<120slpm
- 阀体材质 可选择不锈钢或黄铜
- 需抗腐蚀的场合, 内部材质也可是赫氏合金规格

型号表示方法

AK10 01 S 4PL 4 4 0 0

① ② ③ ④ ⑤

设定压力

记号	设定压力范围	记号	设定压力范围
01	0.0034~0.07MPa	15	0.034~1.0MPa
02	0.007~0.2MPa	20	0.034~1.4MPa
06	0.014~0.4MPa	30	0.034~2.1MPa
10	0.014~0.7MPa	50	0.07~3.4MPa

材质

记号	阀体	阀芯	膜片
B	黄铜	SUS316	SUS316
S	SUS316		
SH	SUS316	赫氏合金®C-22	赫氏合金®C-22

通口位置

记号	通口位置	材质记号	
		B	S, SH
2P	参见 下图 (通口 位置)		●
3P			●
4P		●	●
4PL		●	●
5PC		●	●

配管连接方式
(进口侧①、出口侧②)

记号	配管连接方式
4	NPT1/4
4T	1/4卡套接头
6T	3/8卡套接头

压力表表示^{注)}

记号	内容
无记号	不适用
MPA	MPa

注) 带选择压力表的情况加"MPA"记号。

表通口^{注)}
(出口侧额外通口③、进口侧④、出口侧⑤)

记号	压力表
无记号	无表通口
0	无压力表 (带NPT1/4螺塞)
V3	-0.1~0~0.2MPa
1	-0.1~0~0.7MPa
2	0~1.5MPa
10	0~7MPa
40	0~28MPa

注) 压力表详见压力表指南(P.88)。

阀盖可选项

记号	阀盖
无记号	标准
P	面板安装 ^{注)}

注) 面板安装孔尺寸为φ36.1。

可选项

记号	规格
无记号	标准
HF	大流量规格

阀座材质

记号	材质
无记号	PCTFE(标准)
VS	Vespe [®] ^{注)}
PK	PEEK
TF	PTFE ^{注2)注3)}

注1) 材质记号SH不能选择。
注2) 进口侧压力范围为2.1MPa以下。
注3) PTFE阀座推荐用于工艺装置的气体的末端消耗处。

通口位置

①IN ②OUT ③OUT侧额外通口 ④IN侧表通口 ⑤OUT侧表通口

序号记入例

Port	①	②	③	④	⑤
AK1002S	2P	4	4		
	3P	4	4		V3 MPA
	4P	4	4	1	V3 MPA
	4PL	4	4	0	V3 MPA
	4PL	4	4	0	0
	5PC	4	4	0	1 V3 MPA

规格

型号	AK1001	AK1002	AK1006	AK1010	AK1015	AK1020	AK1030	AK1050
设定压力范围	0.0034~0.07MPa	0.007~0.2MPa	0.014~0.4MPa	0.014~0.7MPa	0.034~1.0MPa	0.034~1.4MPa	0.034~2.1MPa	0.07~3.4MPa
使用流体	不腐蚀接气体部材质的流体							
进口侧压力范围	真空~2.1MPa	真空~24.1MPa ^{注1)}						
耐压试验压力(进口侧)	30.7MPa							
破坏压力	69MPa							
环境温度及使用流体温度	-40~71°C ^{注2)} (但未冻结)							
外部泄漏	1 × 10 ⁻¹⁰ Pa · m ³ /sec							
配管连接方式	NPT内螺纹、卡套接头							
压力特性	进口侧压力下降0.7MPa时设定压力上升0.0026MPa							
安装方式	底面安装(可选项: 面板安装)							
内部容积	8cm ³							
质量	1.09kg ^{注3)}							

注1) 阀座材质为PTFE的场合, 进口侧压力为最大2.1MPa。
注2) 阀座材质为Vespe[®](聚酰亚胺树脂)或PEEK的场合为-10~90°C。其他, 环境温度及使用流体温度的范围也可能变更。详细由本公司确认。
注3) 质量是大致值, 随配管连接方式和可选项而不同。

一般气体用 一段式减压阀/小~中流量 **AK1000** 系列

可选项规格

大流量规格

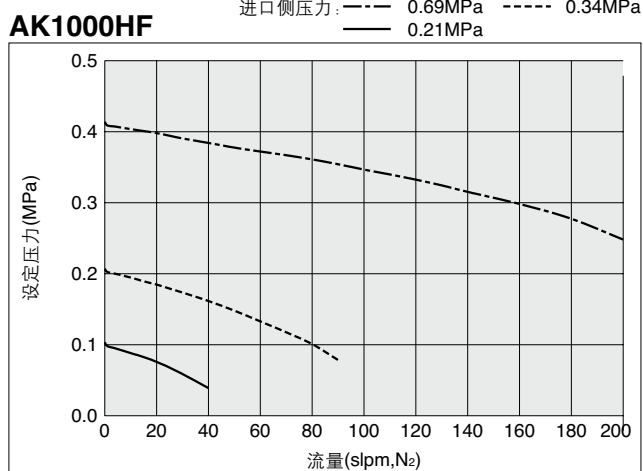
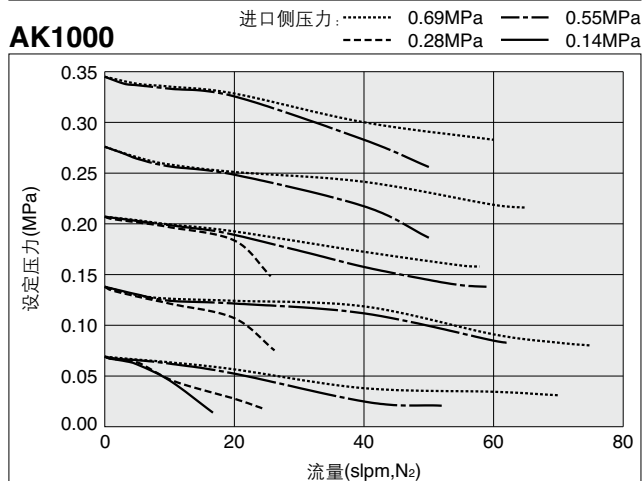
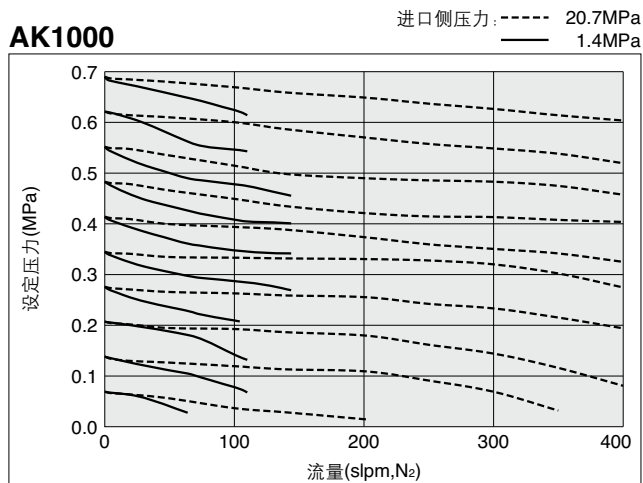
大流量规格仅产品内部变更, 不改变外形尺寸。与标准规格的变更如下。

可选项记号	型号	AK1001	AK1002	AK1006	AK1010	AK1015	AK1020	AK1030	AK1050
HF	压力特性	进口侧压力下降0.7MPa时, 设定压力上升0.0052MPa							

接气体部材质

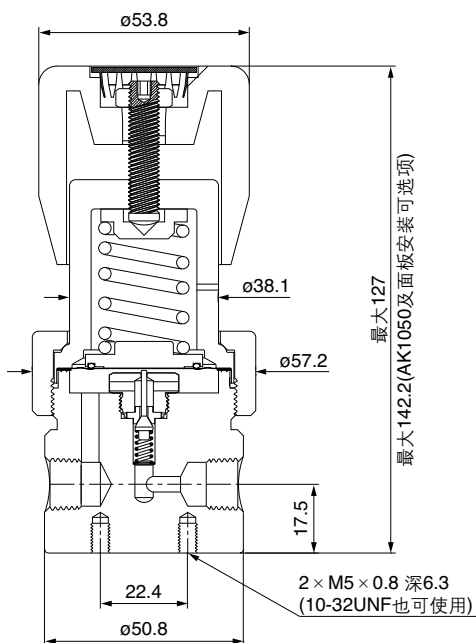
材质记号	B	S	SH
阀体	黄铜	SUS316	
阀芯	SUS316		赫氏合金®C-22
膜片	SUS316		赫氏合金®C-22
阀座	PCTFE (可选项: Vespel®(聚酰亚胺树脂), PEEK, PTFE)		PCTFE (可选项: PEEK, PTFE)

流量特性图



外形尺寸图

AK1000



赫氏合金®是Haynes International公司的注册商标。
Vespel®(聚酰亚胺树脂)是Dupont公司的注册商标。

推荐品种

减压阀

AP

SL

AZ

AK

BP

隔膜阀

单向阀

真空发生器

流量开关

技术资料

共同注意事项

一般气体用 一段式减压阀

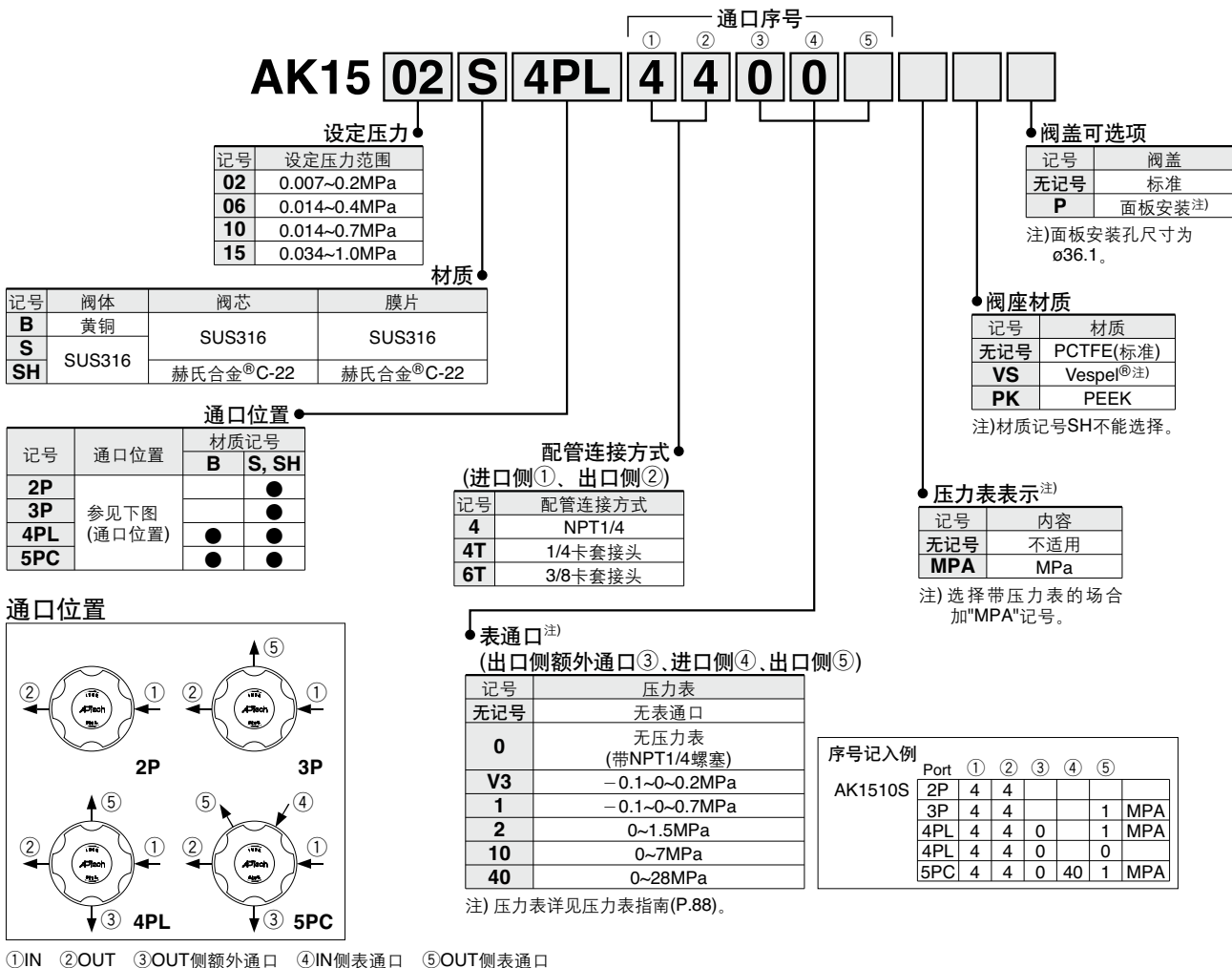
小流量
膜片阀芯一体构造

AK1500 系列



- 进口侧对应高压 最大24.1MPa
- 流量范围 <30slpm
- 阀体材质 可选择不锈钢或黄铜
- 需抗腐蚀的场合，内部材质也可是赫氏合金规格
- 膜片阀芯一体构造

型号表示方法



规格

型号	AK1502	AK1506	AK1510	AK1515
设定压力范围	0.007~0.2MPa	0.014~0.4MPa	0.014~0.7MPa	0.034~1.0MPa
使用流体	不腐蚀接气体部材质的流体			
进口侧压力范围	真空~24.1MPa			
耐压试验压力(进口侧)	30.7MPa			
破坏压力	69MPa			
环境温度及使用流体温度	-40~71℃注1)(但未冻结)			
外部泄漏	1×10 ⁻¹⁰ Pa·m ³ /sec			
配管连接方式	NPT内螺纹、卡套接头			
压力特性	进口侧压力下降0.7MPa时设定压力上升0.0028MPa			
安装方式	底面安装(可选项:面板安装)			
内部容积	8cm ³			
质量	1.18kg注2)			

注1)阀座材质是Vespel®(聚酰亚胺树脂)或PEEK的场合为-10~90℃。其他,环境温度及使用流体温度的范围的变更也是可能的。详细由本公司确认。
注2)质量是大致值,随配管连接方式和可选项而不同。

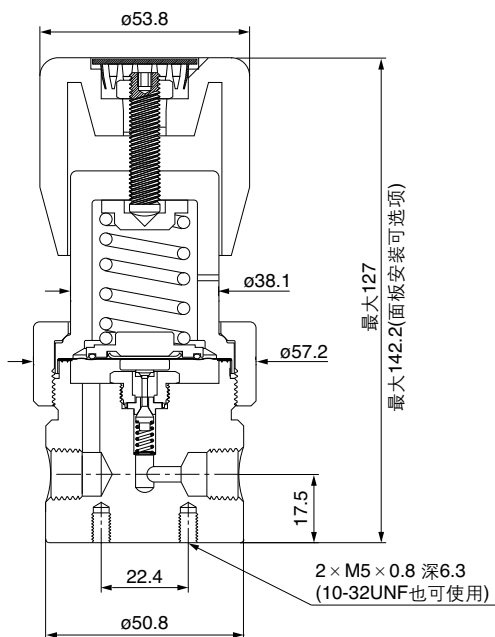
一般气体用 一段式减压阀/小流量 膜片阀芯一体构造 **AK1500** 系列

接气体部材质

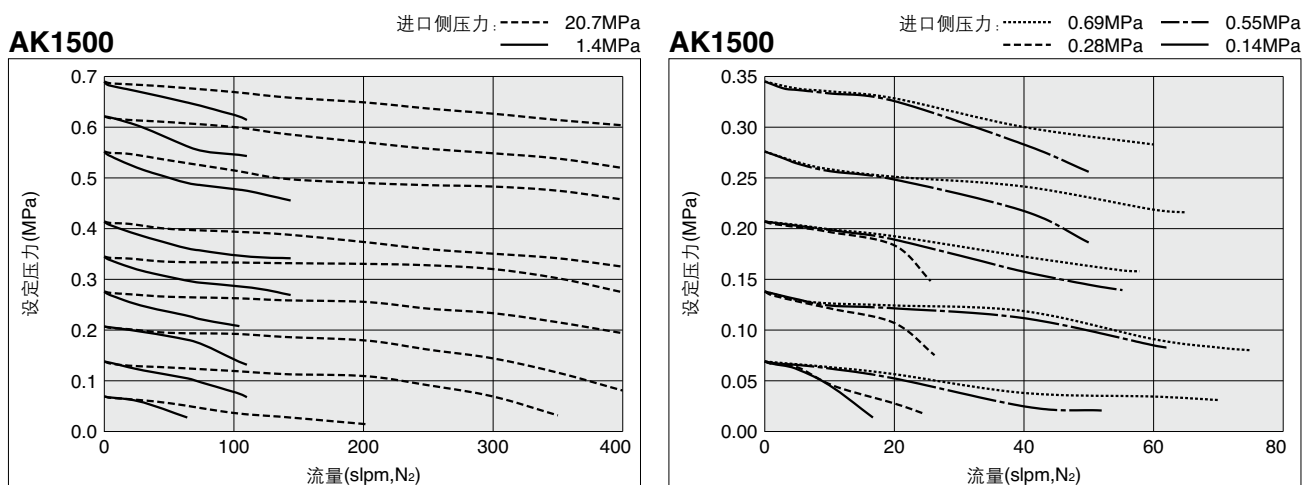
材质记号	B	S	SH
阀体	黄铜	SUS316	
阀芯	SUS316		赫氏合金®C-22
膜片	SUS316		赫氏合金®C-22
阀座	PTFE (可选项: Vespel®(聚酰亚胺树脂)、PEEK)		PTFE (可选项: PEEK)

外形尺寸图

AK1500



流量特性图



赫氏合金®是Haynes International公司的注册商标。
Vespel®(聚酰亚胺树脂)是Dupont公司的注册商标。

一般气体用 一段式减压阀

中流量
膜片阀芯一体构造

AK1400T 系列



- 进口侧对应高压 最大15.9MPa
HR规格(可选项): 最大20.7MPa
- 流量范围 <400slpm
- 阀体材质 可选择不锈钢或黄铜
- 内部材质标准规格为赫氏合金
- 有负压调整规格(可选项), 可供给下游侧负压气体
- 膜片阀芯一体构造

型号表示方法

AK14 02 T S 4PL 6 6 0 0

记号	设定压力范围
02	0.007~0.2MPa
06	0.007~0.4MPa
10	0.014~0.7MPa
15	0.034~1.0MPa

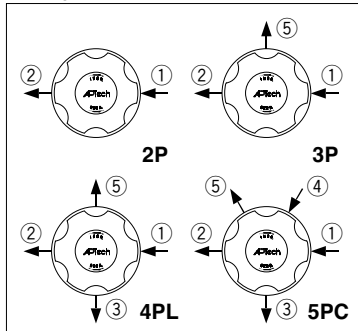
记号	阀体	阀芯	膜片	孔口
B	黄铜	赫氏合金® C-22	赫氏合金® C-22	SUS316
S	SUS316	赫氏合金® C-22	赫氏合金® C-22	赫氏合金® C-22
SH	SUS316	赫氏合金® C-22	赫氏合金® C-22	赫氏合金® C-22

记号	规格
无记号	标准
A	负压调整规格

注)AK1402T以外不对应。

记号	通口位置	材质记号
2P		●
3P	参见下图 (通口位置)	●
4PL		● ●
5PC		● ●

通口位置



配管连接方式(进口侧①、出口侧②)

记号	配管连接方式
4	NPT1/4
6	NPT3/8
8	NPT1/2
4T	1/4卡套接头
6T	3/8卡套接头
8T	1/2卡套接头

- ①IN
- ②OUT
- ③OUT侧额外通口
- ④IN侧表通口
- ⑤OUT侧表通口

通口序号

●压力表表示^{注)}

记号	内容
无记号	不适用
MPA	MPa

注)选择带压力表的情况, 加"MPA"记号。

●阀座材质

记号	材质
无记号	PCTFE(标准)
VS	Vespe [®] (注)

注)材质记号SH不能选择。

●阀盖可选项

记号	内容
无记号	标准
P	面板安装 ^{注)}
BP	阀盖通口 (NPT1/8)

注)面板安装孔尺寸为 $\phi 39.6$ 。

●可选项

记号	规格
无记号	标准
HR	进口侧对应高压 (最大进口侧压力20.7MPa) ^{注)}

注1)AK1402T和AK1406T上不对应。

表通口^{注)}

●(出口侧额外通口③、进口侧④、出口侧⑤)

记号	压力表
无记号	无表通口
0	无压力表 (带NPT1/4螺塞)
V3	-0.1~0~0.2MPa
1	-0.1~0~0.7MPa
2	0~1.5MPa
10	0~7MPa
40	0~28MPa

注)压力表详见压力表指南(P.88)。

序号记入例

Port	①	②	③	④	⑤
AK1410TS	2P	6	6		
	3P	6	6		
	4PL	6	6	0	1
	4PL	6	6	0	0
	5PC	6	6	0	40

规格

型号	AK1402T□A	AK1402T	AK1406T	AK1410T	AK1415T
设定压力范围	-88kPa~0.2MPa	0.007~0.2MPa	0.007~0.4MPa	0.014~0.7MPa	0.034~1.0MPa (进口侧压力6.9MPa以下的场合) ^{注1)}
使用流体	不腐蚀接气体部材质的流体				
进口侧压力范围	真空~2.1MPa	真空~15.9MPa			
耐压试验压力(进口侧)	27.6MPa				
破坏压力	55.2MPa				
环境温度使用流体温度	-40~71°C ^{注2)} (但未冻结)				
外部泄漏	1×10^{-10} Pa · m ³ /sec				
配管连接方式	NPT内螺纹、卡套接头				
压力特性	进口侧压力下降0.7MPa时设定压力上升0.011MPa				
安装方法	底面安装(可选项:面板安装)				
内部容积	10.6cm ³				
质量	2.04kg ^{注3)}				

注1)进口侧压力可用至最大15.9MPa。但超过6.9MPa。由于受压力特性的影响, 最大设定压力会变得比1MPa低。最大设定压力与进口侧压力成比例的变化, 进口侧压力15.9MPa时的最大设定压力约为0.89MPa。

注2)阀座材质是Vespe[®](聚酰亚胺树脂)的场合为-10~90°C。

注3)质量是大致值, 随配管连接方式和可选项而不同。

高纯度用 一段式减压阀/中流量 膜片阀芯一体构造 **AK1400T** 系列

可选项规格

进口侧高压规格

与标准规格的变更点如下。

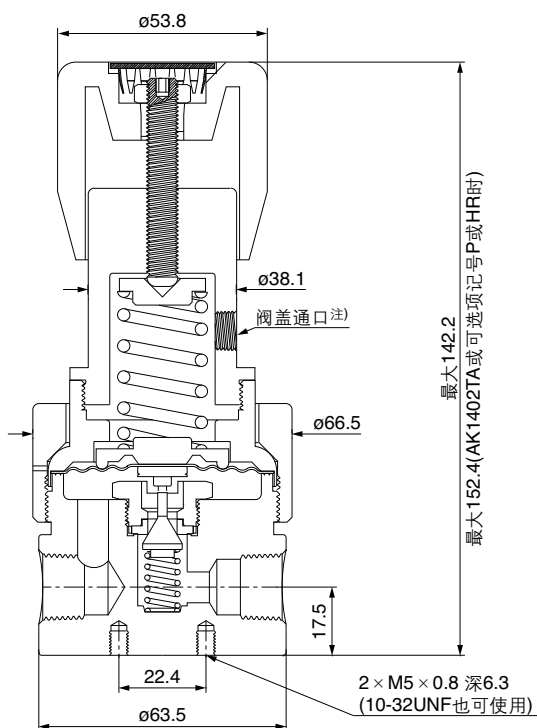
可选项记号	型号	AK1410T	AK1415T
HR	进口侧压力范围	真空~20.7MPa	
	耐压试验压力(进口侧)	31MPa	
	破坏压力	62MPa	

接气体部材质

材质记号	B	S	SH
阀体	黄铜	SUS316	
阀芯	赫氏合金®C-22		
膜片	赫氏合金®C-22		
孔口	SUS316		赫氏合金®C-22
阀座	PTFE(可选项: Vespel®(聚酰亚胺树脂))		PTFE

外形尺寸图

AK1400T



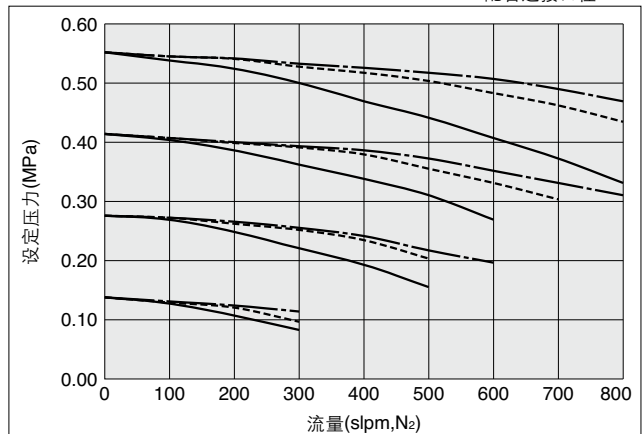
注)标准为 $\phi 3$ 孔, AK1402TA或可选项记号P或HR时, 为NPT1/8内螺纹。

赫氏合金®是Haynes International公司的注册商标。
Vespel®(聚酰亚胺树脂)是Dupont公司的注册商标。

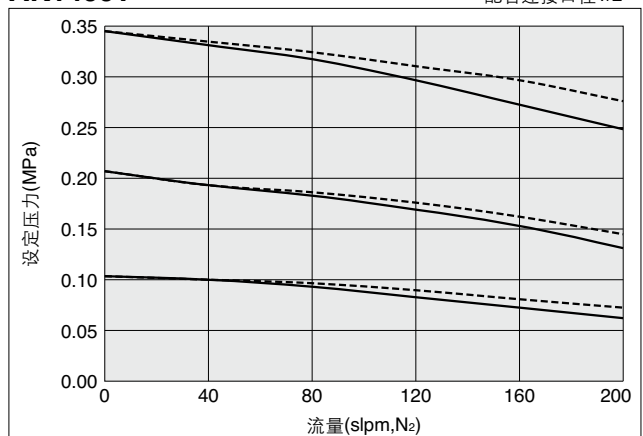
流量特性图

进口侧压力: --- 13.8MPa - - - - 4.1MPa
—— 1.4MPa

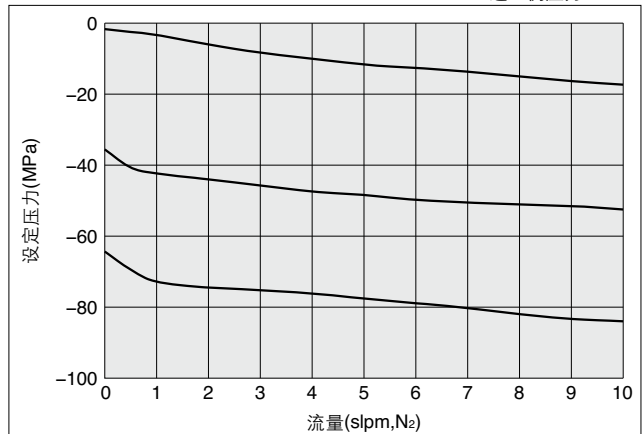
AK1400T



AK1400T



AK1400TA



注)配管连接口径不同的场合, 流量特性也不同。

推荐品种

减压阀

AP

SL

AZ

AK

BP

隔膜阀

单向阀

真空发生器

流量开关

技术资料

共同注意事项

一般气体用 一段式减压阀

大流量

AK1300 系列

- 流量范围 <1000slpm
- 阀体材质 可选择不锈钢或黄铜
- 进口侧压力 最大2.1MPa



型号表示方法

AK13 02 S 4PL 8 8 0 0

设定压力

记号	设定压力范围
02	0.007~0.2MPa
06	0.014~0.4MPa
10	0.014~0.7MPa
15	0.034~1.0MPa

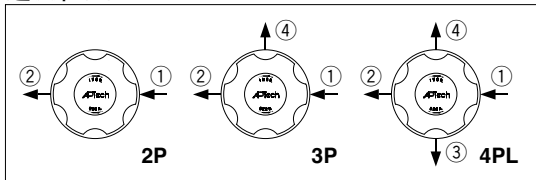
材质

记号	阀体	阀芯	膜片
B	黄铜	SUS316	赫氏合金®C-22
S	SUS316		

通口位置

记号	通口位置 (通口位置)	材质记号	
		B	S, SH
2P	参见下图 (通口位置)		●
3P			●
4PL		●	●

通口位置



①IN ②OUT ③④OUT侧表通口

配管连接方式
(进口侧①、出口侧②)

记号	配管连接方式
4	NPT1/4
6	NPT3/8
8	NPT1/2
4T	1/4卡套接头
6T	3/8卡套接头
8T	1/2卡套接头

表通口^{注)}(出口侧③、④)

记号	压力表
无记号	无表通口
0	无压力表 (带NPT1/4螺塞)
V3	-0.1~0~0.2MPa
1	-0.1~0~0.7MPa
2	0~1.5MPa

注) 压力表详见压力表指南(P.88)。

阀盖可选项

记号	阀盖
无记号	标准
P	面板安装 ^{注)}
BP	阀盖通口 (NPT1/8)

注) 面板安装孔尺寸为φ39.6。

阀座材质

记号	材质
无记号	PCTFE(标准)
TF	PTFE ^{注)}

注) PTFE阀座推荐用于工艺装置的气体的末端消耗处。

压力表表示^{注)}

记号	内容
无记号	不适用
MPA	MPa

注) 选择带压力表的场合, 带"MPA"记号。

序号记入例

Port	①	②	③	④
AK1302S	2P	8	8	
	3P	8	8	V3
	4PL	8	8	0
	4PL	8	8	0

规格

型号	AK1302	AK1306	AK1310	AK1315
设定压力范围	0.007~0.2MPa	0.014~0.4MPa	0.014~0.7MPa	0.034~1.0MPa
使用流体	不腐蚀接气体部材质的流体			
进口侧压力范围	真空~2.1MPa			
耐压试验压力(进口侧)	3.1MPa			
破坏压力	8.3MPa			
环境温度及使用流体温度	-40~71°C(但未冻结)			
外部泄漏	1 × 10 ⁻¹⁰ Pa · m ³ /sec			
配管连接方式	NPT内螺纹、卡套接头			
压力特性	进口侧压力下降0.7MPa时设定压力上升0.031MPa			
安装方式	底面安装(可选项: 面板安装)			
内部容积	10.6cm ³			
质量	2.0kg ^{注)}			

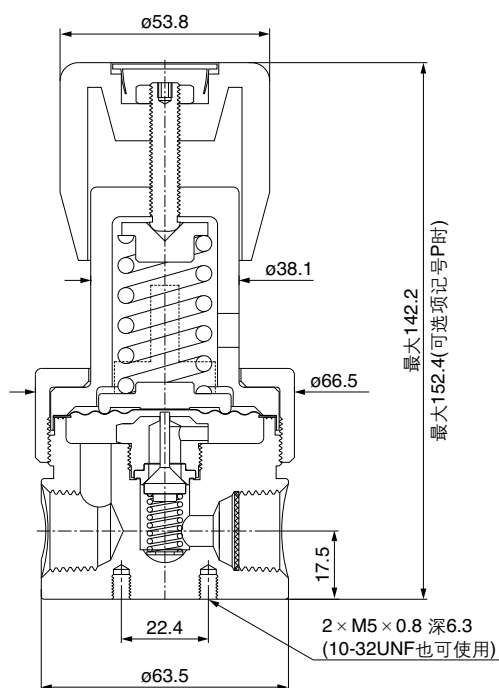
注) 质量是大致值, 随配管连接方式和可选项而不同。

接气体部材质

材质记号	B	S
阀体	黄铜	SUS316
阀芯	SUS316	
膜片	赫氏合金®C-22	
阀座	PCTFE(可选项: PTFE)	

外形尺寸图

AK1300

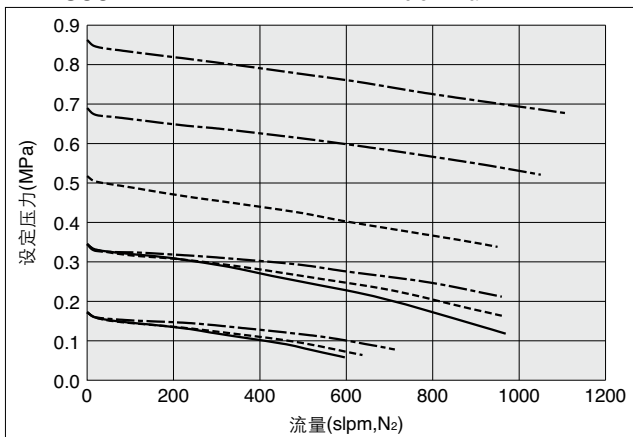


注)标准为 $\phi 3$ 孔, 可选项记号P时为NPT1/8内螺纹。

流量特性图

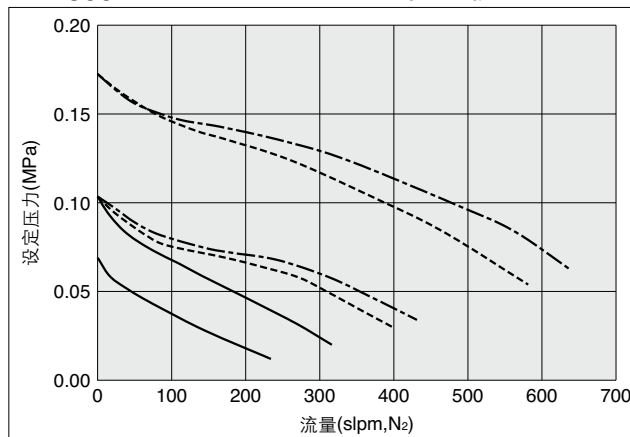
AK1300

进口侧压力: ——— 1.0MPa - - - - 0.70MPa
 ——— 0.52MPa



AK1300

进口侧压力: ——— 0.52MPa - - - - 0.35MPa
 ——— 0.17MPa



赫氏合金®是Haynes International公司的注册商标。

推荐品种

减压阀

AP

SL

AZ

AK

BP

隔膜阀

单向阀

真空发生器

流量开关

技术资料
 用语解说

共同注意事项

一般气体用 一段式减压阀

大流量
膜片阀芯一体构造

AK1200 系列



- 对应进口侧高压 标准规格:最大11.7MPa、HR规格(可选项):最大20.7MPa
- 流量范围 标准规格:<800slpm
HF规格(可选项):<1000slpm
FC规格(可选项):<1500slpm
- 阀体材质 可选择不锈钢或黄铜
- 需抗腐蚀的场合,内部材质也可能是赫氏合金规格
- 膜片阀芯一体构造

型号表示方法

AK12 02 S 4PL 8 8 0 0

① ② ③ ④ ⑤

设定压力

记号	设定压力范围
02	0.007~0.2MPa
06	0.014~0.4MPa
10	0.014~0.7MPa
15	0.034~1.0MPa
25	1.7MPa(预调)

材质

记号	阀体	阀芯	膜片
B	黄铜	SUS316	赫氏合金®C-22
S	SUS316		
SH		赫氏合金®C-22	

压力表表示^{注)}

记号	内容
无记号	不适用
MPA	MPa

注) 选择带压力表的情况加"MPA"记号。

阀盖可选项

记号	阀盖
无记号	标准
P	面板安装 ^{注)}
BP	阀盖通口(NPT1/8)

注) 面板安装孔尺寸为φ39.6。

可选项

记号	规格
无记号	标准
HF	大流量规格
FC	流量特性修正规格 ^{注1)注2)}
HR	进口侧对应高压 (最大进口侧压力20.7MPa) ^{注1)}

注1) FC可选项及HR可选项AK1202, AK1206, AK1225不对应。
注2) FC可选项的场合, 配管连接方式为NPT1/2或1/2卡套接头。

阀座材质

记号	材质
无记号	PCTFE(标准)
VS	VespeI ^{注)}

注) 材质记号SH不能选择。

表通口^{注)}(出口侧额外通口③、进口侧④、出口侧⑤)

记号	内容
无记号	无表通口
0	无压力表 (带NPT1/4螺塞)
V3	-0.1~0~0.2MPa
1	-0.1~0~0.7MPa
2	0~1.5MPa
10	0~7MPa
40	0~28MPa

注) 压力表详见压力表指南(P.88)。

序号记入例

AK1202S					
Port	①	②	③	④	⑤
2P	8	8			
3P	8	8		V3	MPa
4PL	8	8	0	V3	MPa
4PL	8	8	0	0	
5PC	8	8	0	40	V3 MPA

配管连接方式(进口侧①、出口侧②)

记号	配管连接方式
4	NPT1/4
6	NPT3/8
8	NPT1/2
4T	1/4卡套接头
6T	3/8卡套接头
8T	1/2卡套接头

①IN ②OUT
③OUT侧额外通口
④IN侧表通口
⑤OUT侧表通口

通口位置

规格

型号	AK1202	AK1206	AK1210	AK1215	AK1225
设定压力范围	0.007~0.2MPa	0.014~0.4MPa	0.014~0.7MPa	0.034~1.0MPa (进口侧压力6.9MPa以下场合) ^{注1)}	1.7MPa(预调) ^{注2)}
使用流体	不腐蚀接气体部材质的流体				
进口侧压力范围	真空~11.7MPa				
耐压试验压力(进口侧)	17.6MPa				
破坏压力	62MPa				
环境温度及使用流体温度	-40~71°C ^{注3)} (但未冻结)				
外部泄漏	1 × 10 ⁻¹⁰ Pa · m ³ /sec				
配管连接方式	NPT内螺纹、卡套接头				
压力特性	进口侧压力下降0.7MPa时设定压力上升0.024MPa				
安装方式	底面安装(可选项:面板安装)				
内部容积	10.6cm ³				
质量	2.0kg ^{注4)}				

注1) 进口侧压力可用至最大11.7MPa。但超过6.9MPa, 由于受压力特性的影响, 最大设定压力会变得比1MPa低。最大设定压力与进口侧压力成比例变化, 进口侧压力11.7MPa时的最大设定压力约为0.86MPa(HF, FC可选项为0.83MPa)。
注2) 进口侧压力5.5MPa时的值。预调压力的变更也可能。详细由本公司确认。

注3) 阀座材质是VespeI[®](聚酰亚胺树脂)的场合为-10~90°C。其他, 环境温度及使用流体温度的范围要变更也是可能的。详细由本公司确认。
注4) 质量是大致值, 随配管连接方式和可选项而不同。

赫氏合金[®]是Haynes International公司的注册商标。VespeI[®](聚酰亚胺树脂)是Dupont公司的注册商标。

一般气体用 一段式减压阀/大流量 膜片阀芯一体构造 **AK1200** 系列

可选项规格

1.大流量规格 仅产品内部变更,不改变外形尺寸。与标准规格的变更如下。

可选项记号	型号	AK1202	AK1206	AK1210	AK1215	AK1225
HF	压力特性	进口侧压力下降0.7MPa时,设定压力上升0.029MPa				

2.流量特性修正规格 大流量规格,追加调压修正机构,因流量特性改善,甚至比大流量规格实用,流量范围广。与标准规格的变更点如下。

可选项记号	型号	AK1210	AK1215
FC	进口侧压力范围	真空~2.1MPa	
	压力特性	进口侧压力下降0.7MPa时,设定压力上升0.029MPa	
	配管连接方式	NPT1/2, 1/2卡套接头	

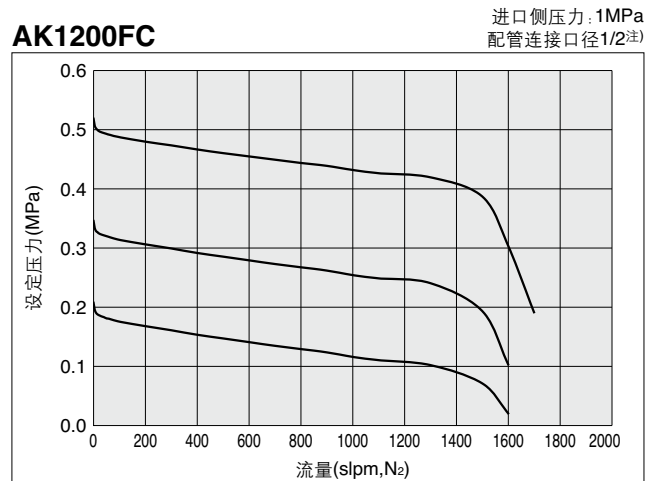
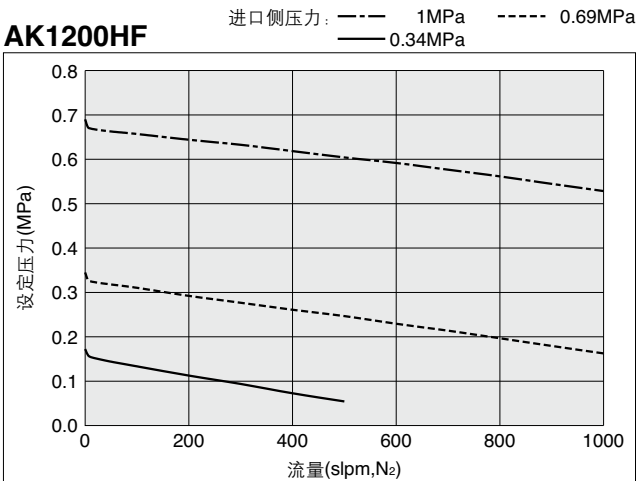
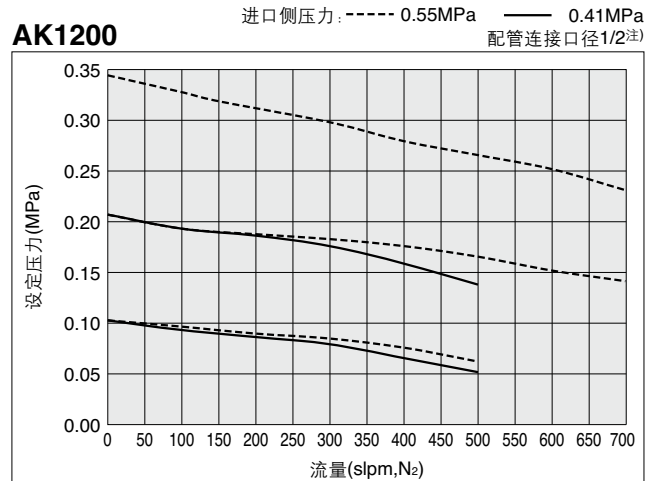
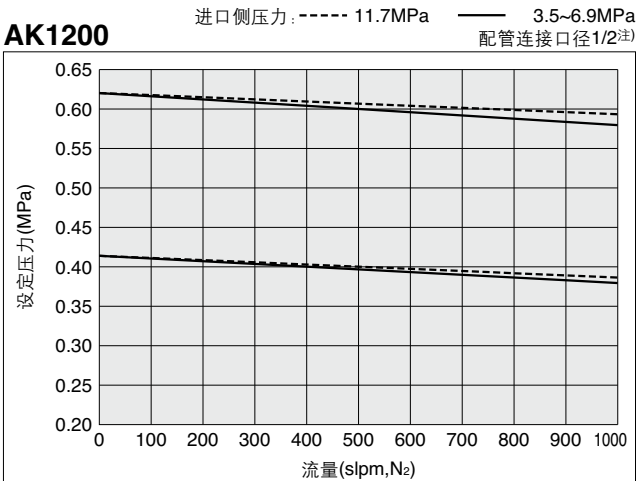
3.进口侧高压规格 与标准规格的变更点如下。

可选项记号	型号	AK1210	AK1215
HR	进口侧压力范围	真空~20.7MPa	
	耐压试验压力(进口侧)	31MPa	
	破坏压力	62MPa	

接气体部材质

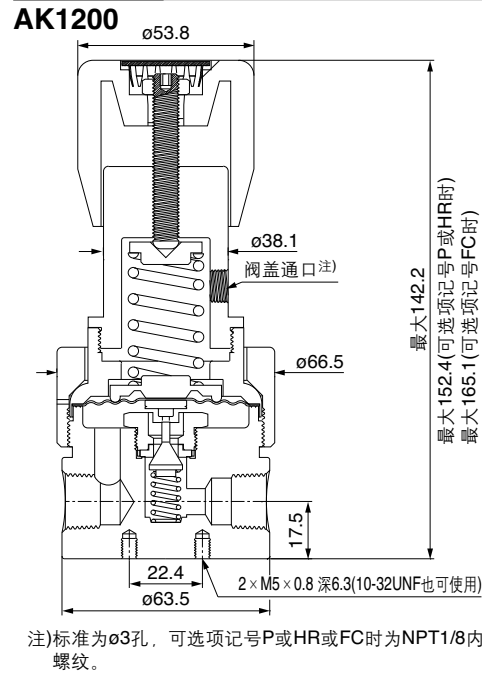
材质记号	B	S	SH
阀体	黄铜	SUS316	
阀芯	SUS316		赫氏合金®C-22
膜片	赫氏合金®C-22		
阀座	PCTFE(可选项:VespeI®(聚酰亚胺树脂))		PCTFE

流量特性图



注)配管连接口径不同的场合,流量特性也不同。

外形尺寸图



推荐品种

减压阀

AP

SL

AZ

AK

BP

隔膜阀

单向阀

真空发生器

流量开关

技术资料

共同注意事项

一般气体用 一段式减压阀

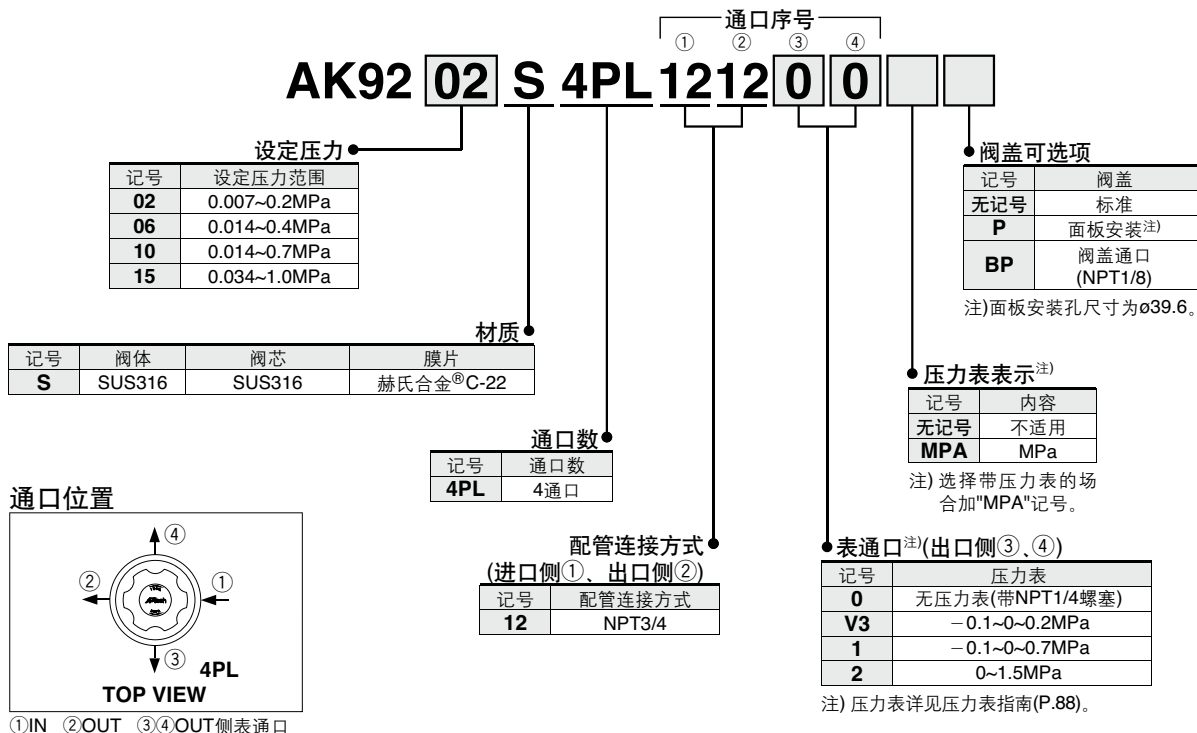
大流量
膜片阀芯一体构造

AK9200 系列

- 配管尺寸 3/4英寸
- 进口侧压力 最大2.1MPa
- 流量范围 <2000slpm
- 阀体材质 SUS316



型号表示方法



规格

型号	AK9202	AK9206	AK9210	AK9215
设定压力范围	0.007~0.2MPa	0.014~0.4MPa	0.014~0.7MPa	0.034~1.0MPa
使用流体	不腐蚀接气体部材质的流体			
进口侧压力范围	真空~2.1MPa			
耐压试验压力(进口侧)	3.1MPa			
破坏压力	10.3MPa			
环境温度及使用流体温度	-40~71°C(但未冻结)			
外部泄漏	1 × 10 ⁻¹⁰ Pa · m ³ /sec			
配管连接方式	NPT 3/4			
压力特性	进口侧压力下降0.7MPa时设定压力上升0.0348MPa			
安装方式	底面安装(可选项: 面板安装)			
内部容积	36cm ³			

接气体部材质

材质记号	S
阀体	SUS316
孔口	SUS316
阀芯	SUS316
膜片	赫氏合金®C-22
阀座	PFA

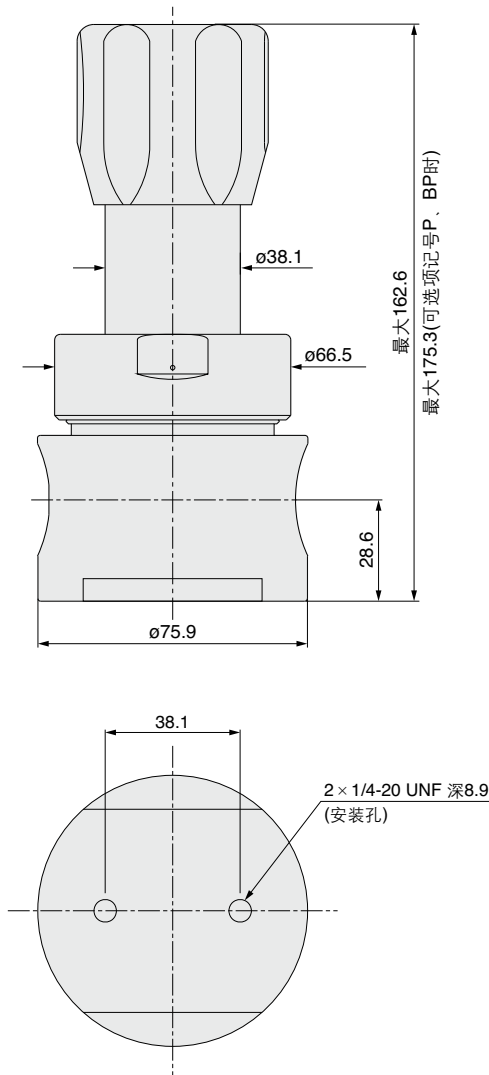
赫氏合金®是Haynes International公司的注册商标。

一般气体用 一段式减压阀/大流量 膜片 阀芯一体构造 **AK9200** 系列

外形尺寸图

(mm)

AK9200



推荐品种

减压阀

AP

SL

AZ

AK

BP

隔膜阀

单向阀

真空发生器

流量开关

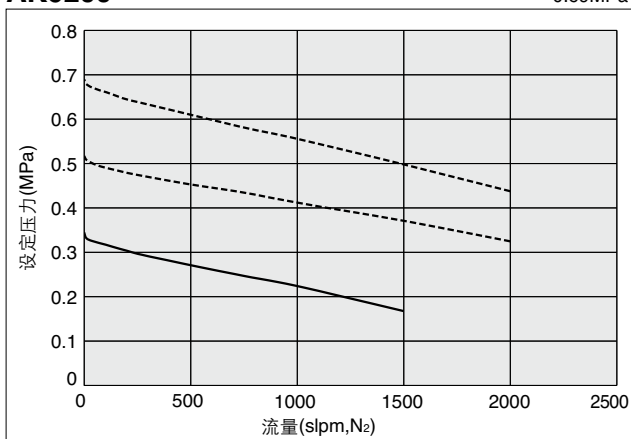
技术资料
用语解说

共同注意事项

流量特性图

AK9200

进口侧压力: - - - - 1.0MPa
— 0.69MPa



一般气体用 二段式减压阀

小流量
膜片阀芯一体构造

AK1700 系列



- 对应进口侧高压 最大24.1MPa
- 流量范围 <30slpm
- 阀体材质 不锈钢和黄铜可以选择
- 需抗腐蚀的场合，内部材质也可是赫氏合金规格
- 由于是二段式减压构造，可将进口侧压力变动的抑制在最小限度
- 膜片阀芯一体构造

型号表示方法



规格

型号	AK1702	AK1706	AK1710	AK1720
设定压力范围	0.007~0.2MPa	0.014~0.4MPa	0.014~0.7MPa	0.034~1.4MPa
使用流体	不腐蚀接气体部材质的流体			
进口侧压力范围	真空~24.1MPa			
中间级压力	1.2MPa			
耐压试验压力(进口侧)	30.7MPa			
破坏压力	55.2MPa			
环境温度及使用流体温度	-40~71°C ^{注1)} (但未冻结)			
外部泄漏	1 × 10 ⁻¹⁰ Pa · m ³ /sec			
配管连接方式	NPT内螺纹、卡套接头			
压力特性	进口侧压力下降0.7MPa时设定压力上升0.00035MPa			
安装方式	可选项: 面板安装			
内部容积	15cm ³			
质量	1.95kg ^{注2)}			

注1) 阀座材质是VespeI®(聚酰亚胺树脂)或PEEK的场合为-10~90°C。其他，环境温度及使用流体温度的范围要变更也是可能的。详细由本公司确认。
注2) 质量是大致值，随配管连接方式和可选项而不同。

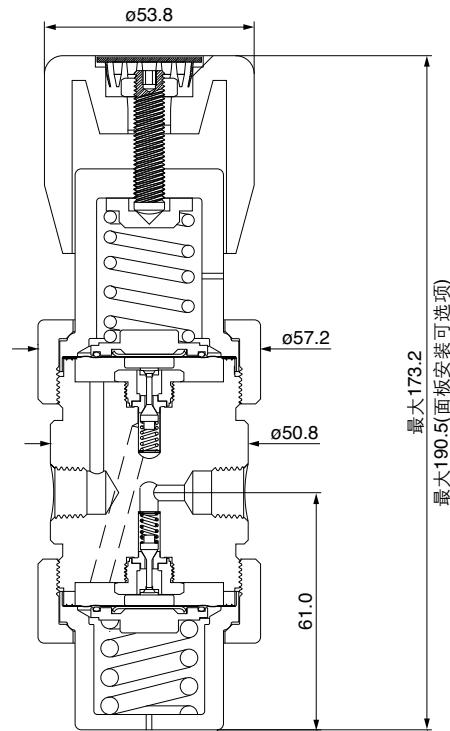
接气体部材质

材质记号	B	S	SH
阀体	黄铜	SUS316	
阀芯	SUS316		赫氏合金®C-22
膜片	SUS316		赫氏合金®C-22
阀座	PCTFE(可选项: VespeI®(聚酰亚胺树脂)、PEEK)		PCTFE(可选项: PEEK)

一般气体用 二段式减压阀/小流量 膜片阀芯一体构造 **AK1700** 系列

外形尺寸图

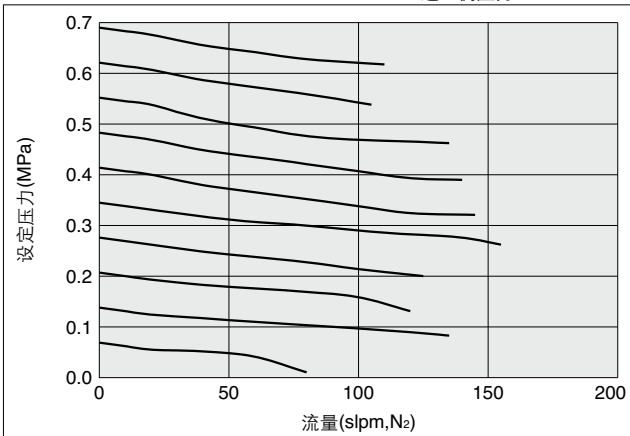
AK1700



流量特性图

AK1700

进口侧压力: 1.4~20.7MPa



推荐品种

减压阀

AP

SL

AZ

AK

BP

隔膜阀

单向阀

真空发生器

流量开关

技术资料
用语解说

共同注意事项

赫氏合金®是Haynes International公司的注册商标。
Vespel®(聚酰亚胺树脂)是Dupont公司的注册商标。

一般气体用 背压阀

BP1000 系列

- 设定压力范围 0.0034~2.1MPa
- 阀体材质 可选择不锈钢或黄铜
- 需抗腐蚀的场合，内部材质也可是赫氏合金规格



型号表示方法

BP10 01 S 4PL 4 4 0 0

① ② ③ ④

设定压力

记号	设定压力范围
01	0.0034~0.07MPa
02	0.007~0.2MPa
06	0.014~0.4MPa
10	0.034~0.7MPa
20	0.1~1.4MPa
30	0.1~2.1MPa

材质

记号	阀体	阀芯	膜片
B	黄铜	SUS316	SUS316
S	SUS316		
SH			

通口位置

记号	通口位置	材质记号
2P	参见下图	
4PL	(通口位置)	

配管连接方式(进口侧①、出口侧②)

记号	配管连接方式
4	NPT1/4
4T	1/4卡套接头

表通口^{注)}(进口侧③④)

记号	压力表
无记号	无表通口
0	无压力表 (带NPT1/4螺塞)
V3	-0.1~0~0.2MPa
1	-0.1~0~0.7MPa
2	0~1.5MPa
10	0~7MPa

阀盖可选项

记号	阀盖
无记号	标准
P	面板安装 ^{注)}

注)面板安装孔尺寸为φ36.1。

阀座材质

记号	材质
无记号	Viton®(标准)
TF	PTFE
KZ	Kalreg®

压力表表示^{注)}

记号	表示
无记号	不适用
MPA	MPa

注) 选择带压力表的场合加"MPA"记号。

注) 压力表详见压力表指南(P.88)。

通口位置

序号记入例

Port	③	④	⑤
BP10 01 S 2P	4	4	
4PL	4	4	0
4PL	4	4	0 1 MPA

规格

型号	BP1001	BP1002	BP1006	BP1010	BP1020	BP1030
设定压力范围	0.0034~0.07MPa	0.007~0.2MPa	0.014~0.4MPa	0.034~0.7MPa	0.1~1.4MPa	0.1~2.1MPa
使用流体	不腐蚀接气部材质的流体					
耐压试验压力(进口侧)	0.105MPa	0.3MPa	0.6MPa	1.05MPa	2.1MPa	3.15MPa
破坏压力	0.2MPa	0.6MPa	1.2MPa	2.1MPa	4.1MPa	6.2MPa
环境温度及使用流体温度	-10~71°C ^{注1)} (但未冻结)					
外部泄漏	1 × 10 ⁻¹⁰ Pa · m ³ /sec					
配管连接方式	NPT内螺纹、卡套接头					
安装方式	底面安装(可选项: 面板安装)					
内部容积	8cm ³					
质量	1.2kg ^{注2)}					

注1) 阀座材质teflon®的场合，为-30~71°C。其他，环境温度及使用流体温度的范围要变更也是可能的。详细由本公司确认。

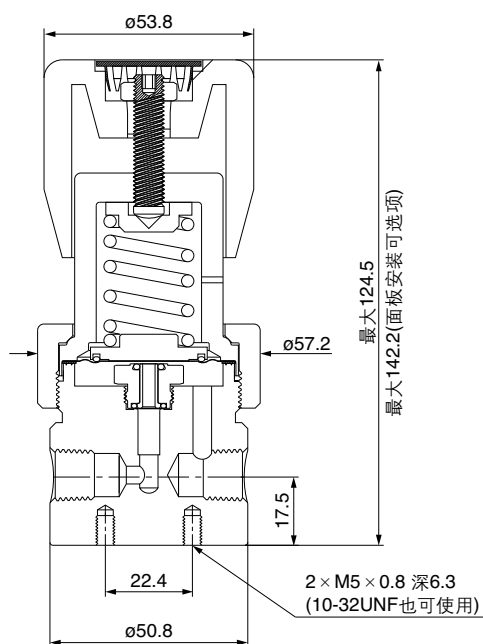
注2) 质量是大致值，随配管连接方式和可选项而不同。

接气部材质

材质记号	B	S	SH
阀体	黄铜	SUS316	
膜片		SUS316	赫氏合金®C-22
孔口		SUS316	赫氏合金®C-22
阀座		Viton®(可选项: teflon®、Kalrag®)	
内部密封		teflon®	

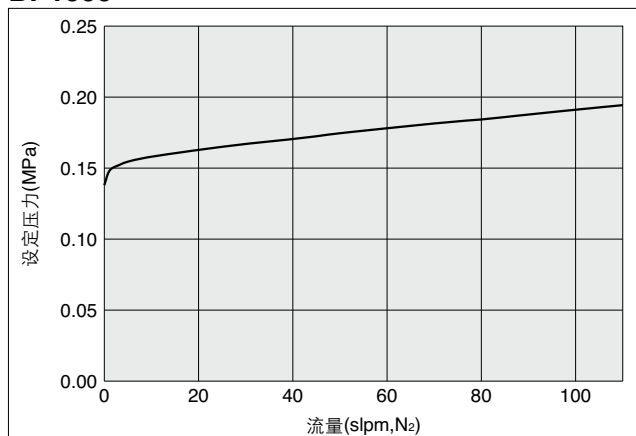
外形尺寸图

BP1000



流量特性图

BP1000



推荐品种

减压阀

AP

SL

AZ

AK

BP

隔膜阀

单向阀

真空发生器

流量开关

技术资料
用语解说

共同注意事项

Hastelloy®(赫氏合金)是Haynes International公司的注册商标。
Viton®、Teflon®、Kalray®是Dupont公司的注册商标。

高纯度用 背压阀

BP1000 Welded 系列

- 面向高纯度工艺气体的供给气路
- 设定压力范围 0.0034~2.1MPa
- 阀体材质 SUS316L二次熔炼
- 需抗腐蚀的场合，内部材质也可能是赫氏合金



型号表示方法

BP10
01
S
2PW
FV4
FV4

① 通口序号 ② ③

设定压力

记号	设定压力范围
01	0.0034~0.07MPa
02	0.007~0.2MPa
06	0.014~0.4MPa
10	0.034~0.7MPa
20	0.1~1.4MPa
30	0.1~2.1MPa

材质

记号	阀体	孔口	膜片
S	SUS316L	SUS316L	
SH	二次熔炼	赫氏合金®C-22	

阀盖可选项

记号	阀盖
无记号	标准
P	面板安装 ^{注)}

^{注)}面板安装孔尺寸为φ36.1。

内面粗糙度

记号	表面粗糙度 Ra max
无记号	0.4μm(标准)
M	0.25μm
V	0.18μm
X	0.13μm

配管连接方式(进口侧①、出口侧②)

记号	配管连接方式
FV4	1/4面密封接头(内螺纹)
MV4	1/4面密封接头(外螺纹)
TW4	1/4焊接管
FV6	3/8面密封接头(内螺纹)
MV6	3/8面密封接头(外螺纹)
TW6	3/8焊接管

阀座材质

记号	材质
无记号	Viton®(标准)
TF	PTFE
KZ	Kalreg®

通口数

记号	通口数
2PW	2通口
3PW	3通口

表通口^{注)}(进口侧③)

记号	压力表
无记号	无表通口
0	无压力表(带1/4螺塞)
V3	-0.1~0.2MPa
L	-0.1~0.4MPa
1	-0.1~0.7MPa
H	-0.1~1.1MPa
2	0~1.4MPa
4	0~3MPa

^{注)}压力表详见压力表指南(P.88高纯度工艺气体用压力表)。

压力表表示^{注)}

记号	内容
无记号	不适用
MPA	MPa

^{注)}选择带压力表的场合加“MPA”记号。

通口位置

① IN ② OUT ③ IN侧表通口

序号记入例

BP10	01	S	2PW	FV4	FV4				
			3PW	FV4	FV4	V3	MPA		

规格

型号	BP1001	BP1002	BP1006	BP1010	BP1020	BP1030
设定压力范围	0.0034~0.07MPa	0.007~0.2MPa	0.014~0.4MPa	0.034~0.7MPa	0.1~1.4MPa	0.1~2.1MPa
使用流体	不腐蚀接气体部材质的流体					
耐压试验压力(进口侧)	0.105MPa	0.3MPa	0.6MPa	1.05MPa	2.1MPa	3.15MPa
破坏压力	0.2MPa	0.6MPa	1.2MPa	2.1MPa	4.1MPa	6.2MPa
环境温度及使用流体温度	-10~71℃ ^{注1)} (但未冻结)					
外部泄漏	2 × 10 ⁻¹¹ Pa · m ³ /sec					
向内泄漏	2 × 10 ⁻¹⁰ Pa · m ³ /sec He					
向外泄漏						
内部泄漏	不漏气泡					
内面粗糙度	Ra max 0.4μm(可选项: 0.25μm, 0.18μm, 0.13μm)					
配管连接方式	面密封接头、焊接管					
安装方式	底面安装(可选项: 面板安装)					
内部容积	8cm ³					
质量	1.2kg ^{注2)}					

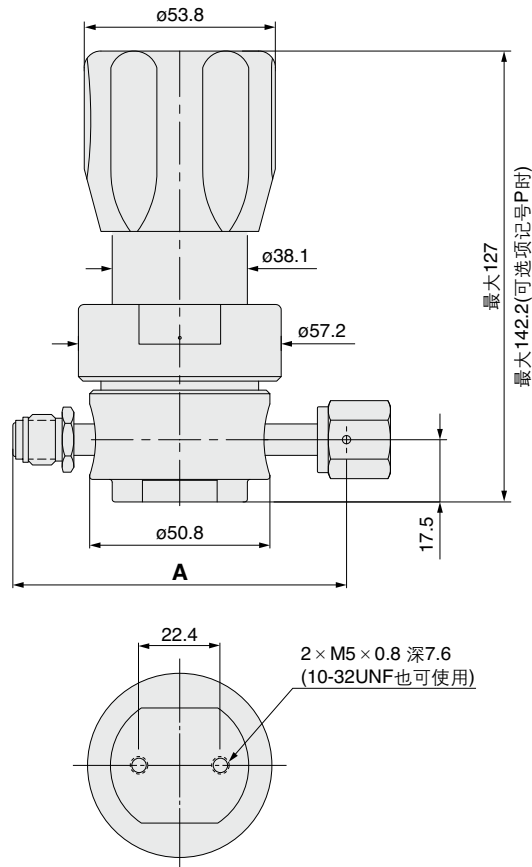
注1) 阀座材质teflon®的场合，为-30~71℃。其他，环境温度及使用流体温度的范围要变更也是可能的。详细由本公司确认。
 注2) 质量是大致值，随配管连接方式和可选项而不同。

接气体部材质

材质记号	S	SH
阀体	SUS316L二次熔炼	
膜片	SUS316L	赫氏合金®C-22
孔口	SUS316L	赫氏合金®C-22
阀座	Viton®(可选项: teflon®, Kalreg®)	
内部密封	teflon®	

外形尺寸图

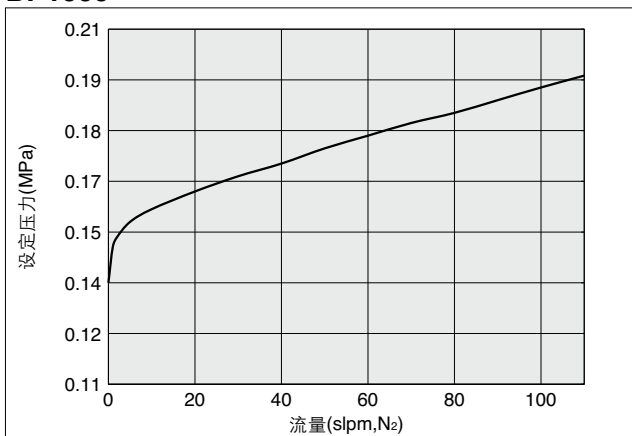
BP1000



配管连接方式	A (mm)
FV4	94.0
MV4	
TW4	75.2
FV6	119.4
MV6	
TW6	75.2

流量特性图

BP1000



Hastelloy®(赫氏合金)是Haynes International公司的注册商标。 Viton®、Teflon®、Kalray®是Dupont公司的注册商标。

推荐品种

减压阀

AP

SL

AZ

AK

BP

隔膜阀

单向阀

真空发生器

流量开关

技术资料
用语解说

共同注意事项