

BSC系列產品概覽

彈簧+夾片式抱緊裝置

結構簡單、鎖緊解鎖快速有效、狀態切換穩定

彈簧

夾片

多種解鎖方式

氣動解鎖與手動解鎖可選

氣動解鎖

壓縮空氣

手動解鎖

手動解鎖螺絲

緊湊型抱緊裝置，節省空間

抱緊裝置高度集成，不占用額外空間

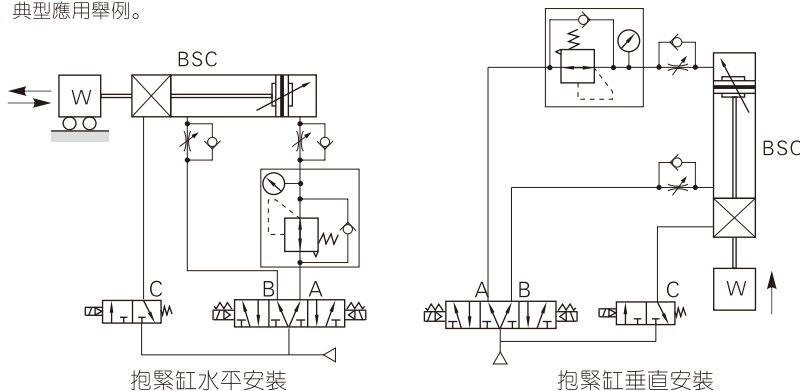
多規格多缸徑可選

BSC、BSCD規格可選

32、40、50、63、80、100、125規格缸徑可選

安裝與使用

- 1、鎖緊裝置祇能在氣缸停止後鎖緊，不能在動態的情況下制動活塞杆，如果用于有安全要求的控制系統，需採取額外的措施；
- 2、祇有當活塞兩側的力達到平衡或氣缸停止時，鎖緊裝置才能釋放，否則活塞杆的突然運動可能會造成事故；
- 3、典型應用舉例。



作動方式

| 是否進氣 | | | 作動狀態 | |
|------|----|----|------------|----------|
| A□ | B□ | C□ | | |
| 是 | 否 | 是 | 前進 | |
| 是 | 是 | 否 | 鎖定 | ← 0.5S以上 |
| 是 | 是 | 是 | 解鎖 | ← 0~0.5S |
| 是 | 否 | 是 | 前進至活塞杆完全伸出 | |
| 否 | 是 | 是 | 後退 | |
| 是 | 是 | 否 | 鎖定 | ← 0.5S以上 |
| 是 | 是 | 是 | 解鎖 | ← 0~0.5S |
| 否 | 是 | 是 | 後退至活塞杆完全縮回 | |

循環

標準氣缸——拉杆式

BSC系列——抱緊氣缸

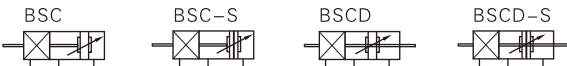


規格

| 內徑(mm) | 32 | 40 | 50 | 63 | 80 | 100 | 125 |
|-------------|------------------------------------|----------------------------|---------------------------------------|------|--|------|--------|
| 動作型式 | 復動型 | | | | | | |
| 工作介質 | 空氣(經40 μm以上濾網過濾) | | | | | | |
| 固定型式 | BSC | 基本型 FA FB CA CB LB TC TCM1 | | | | | |
| | BSCD | 基本型 FA LB TC TCM1 | | | | | |
| 使用壓力範圍 | 0.15~0.7MPa(22~100psi)(1.5~7.0bar) | | | | | | |
| 保證耐壓力 | 1.5MPa(215psi)(15bar) | | | | | | |
| 工作溫度 °C | -20~70 | | | | | | |
| 使用速度範圍 mm/s | 30~800 | | | | | | 30~500 |
| 行程公差範圍 | 0~250 ^{+1.0} ₀ | | 251~1000 ^{+1.5} ₀ | | 1001~1500 ^{+2.0} ₀ | | |
| 緩衝型式 | 可調緩衝 | | | | | | |
| 接管口徑 | 氣缸部分 | 21 | | 28 | | 29 | 28 |
| [注1] | 抱緊裝置 | G1/8 | | | | | PT1/2 |
| 解鎖壓力 | 0.3~0.7MPa(45~100psi)(3~7bar) | | | | | | |
| 靜態保持力 (N) | 600 | 900 | 1400 | 2200 | 3600 | 5500 | 8600 |

[注1] 接管牙型有G牙、NPT牙可選；另：傳感器內容詳見P348頁。

符號



產品特性

- 1、屬於標準氣缸加鎖緊裝置組合的派生系列；
- 2、可實現行程中間任意位置的鎖定停止；
- 3、采用合理的鎖緊機構，鎖緊狀態與活塞運動方向無關。

行程

| 內徑 (mm) | 標準行程(mm) | | | | | | | | | | | | | | | | 最大行程 | 容許行程 | | | | | |
|---------|----------|----|----|----|-----|-----|-----|-----|-----|-----|-----|-----|-----|-----|-----|-----|------|------|-----|-----|------|------|------|
| 32 | 25 | 50 | 75 | 80 | 100 | 125 | 150 | 160 | 175 | 200 | 250 | 300 | 350 | 400 | 450 | 500 | 1000 | 2000 | | | | | |
| 40 | 25 | 50 | 75 | 80 | 100 | 125 | 150 | 160 | 175 | 200 | 250 | 300 | 350 | 400 | 450 | 500 | 600 | 700 | 800 | 900 | 1000 | 1200 | 2000 |
| 50 | 25 | 50 | 75 | 80 | 100 | 125 | 150 | 160 | 175 | 200 | 250 | 300 | 350 | 400 | 450 | 500 | 600 | 700 | 800 | 900 | 1000 | 1200 | 2000 |
| 63 | 25 | 50 | 75 | 80 | 100 | 125 | 150 | 160 | 175 | 200 | 250 | 300 | 350 | 400 | 450 | 500 | 600 | 700 | 800 | 900 | 1000 | 1500 | 2000 |
| 80 | 25 | 50 | 75 | 80 | 100 | 125 | 150 | 160 | 175 | 200 | 250 | 300 | 350 | 400 | 450 | 500 | 600 | 700 | 800 | 900 | 1000 | 1500 | 2000 |
| 100 | 25 | 50 | 75 | 80 | 100 | 125 | 150 | 160 | 175 | 200 | 250 | 300 | 350 | 400 | 450 | 500 | 600 | 700 | 800 | 900 | 1000 | 1500 | 2000 |
| 125 | 25 | 50 | 75 | 80 | 100 | 125 | 150 | 160 | 175 | 200 | 250 | 300 | 350 | 400 | 450 | 500 | 600 | 700 | 800 | 900 | 1000 | 1500 | 2000 |

注: 其它特殊行程請與本公司聯系。

成品訂購碼

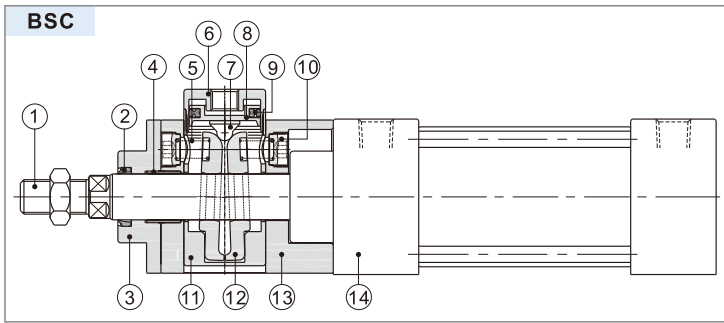
| B SC 80 × 50 S □ □ | | B SCD80 × 50 S □ □ | | | | |
|--------------------|------------|--|--------|--------------------|--|-----------------------------|
| ① 抱緊氣缸代碼 | ② 規格代號 | ③ 缸徑 | ④ 行程 | ⑤ 磁石代號 | ⑥ 固定型式 [注1] | ⑦ 牙型代碼 |
| B: 抱緊氣缸 | SC: 標準復動型 | 32 40 50 63 80 100 125 | 詳見行程列表 | 空白: 不附磁石 S: 附磁石 | 空白: LB: FA: FB: CA: CB: TC: 空白: LB: FA: FB: TC: | 空白: PT牙 G: G牙 T: NPT牙 |
| | SCD: 雙軸復動型 | | | | | |

[注1] 附件與SAU系列通用，具體請參考P48~51頁。TC附件與TCM1配合使用。

標準氣缸——拉杆式

BSC系列——抱緊氣缸

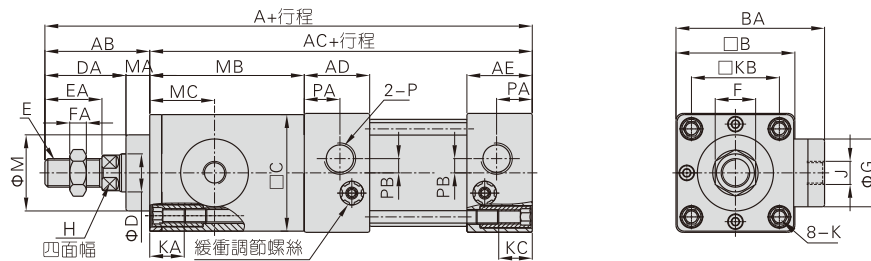
內部結構及主要零件材質



| 序號 | 名稱 | 材質 | 序號 | 名稱 | 材質 |
|----|-------|------------|----|----------|-----|
| 1 | 活塞杆 | S45C鍍硬鉻研磨棒 | 8 | 解鎖活塞 | 鋁合金 |
| 2 | 防塵圈 | 塑料 | 9 | 活塞O令 | NBR |
| 3 | 防塵座 | 鋁合金 | 10 | 彈簧固定螺絲 | 低碳鋼 |
| 4 | 雙金屬軸承 | 低碳鋼+燒結青銅 | 11 | 套筒 | 鋁合金 |
| 5 | 彈簧 | 彈簧鋼 | 12 | 夾頭 | 鋁青銅 |
| 6 | 端蓋 | 鋁合金 | 13 | 固定座 | 鋁合金 |
| 7 | 解鎖頭 | 耐磨材料 | 14 | SC系列標準氣缸 | - |

外部規格

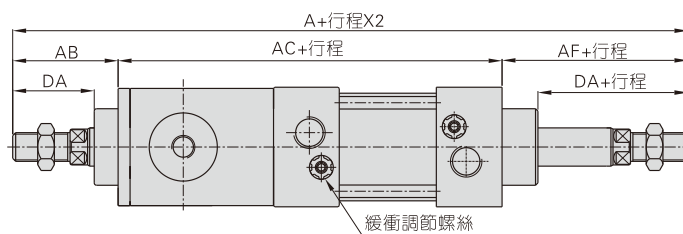
BSC



| 缸徑符號 | A | AB | AC | AD | AE | B | BA | C | D | DA | E | EA | F | FA | G | H | J | K | KA | KB | KC | M | MA | MB | MC | P | PA | PB |
|------|-----|----|-----|------|------|-----|------|-----|----|----|----------|----|----|------|------|----|------|----------|------|-----|------|----|----|-----|------|-------|------|-----|
| 32 | 195 | 42 | 153 | 27.5 | 27.5 | 45 | 64 | 44 | 12 | 32 | M10×1.25 | 22 | 17 | 6 | 30 | 10 | G1/8 | M6X1.0 | 14 | 33 | 14 | 28 | 10 | 60 | 25 | PT1/8 | 14 | 5.5 |
| 40 | 202 | 44 | 158 | 27.5 | 27.5 | 50 | 70.5 | 49 | 16 | 34 | M12×1.25 | 24 | 17 | 7 | 28.5 | 13 | G1/8 | M6X1.0 | 14 | 37 | 14 | 32 | 10 | 65 | 27.5 | PT1/4 | 15 | 6 |
| 50 | 221 | 52 | 169 | 27.5 | 27.5 | 62 | 82 | 61 | 20 | 42 | M16×1.5 | 32 | 23 | 8 | 35.5 | 17 | G1/8 | M6X1.0 | 14 | 47 | 14 | 38 | 10 | 76 | 33 | PT1/4 | 17 | 8.5 |
| 63 | 224 | 52 | 172 | 27.5 | 27.5 | 75 | 88 | 74 | 20 | 42 | M16×1.5 | 32 | 23 | 8 | 44.5 | 17 | G1/8 | M8X1.25 | 14 | 56 | 14 | 38 | 10 | 76 | 33 | PT3/8 | 15 | 9.5 |
| 80 | 285 | 69 | 216 | 33 | 33 | 94 | 107 | 93 | 25 | 54 | M20×1.5 | 40 | 26 | 10 | 55.5 | 22 | G1/8 | M10X1.5 | 16 | 70 | 16 | 47 | 15 | 109 | 47 | PT3/8 | 19.5 | 10 |
| 100 | 291 | 69 | 222 | 33 | 33 | 112 | 116 | 111 | 25 | 54 | M20×1.5 | 40 | 26 | 10 | 55.5 | 22 | G1/8 | M10X1.5 | 16 | 84 | 16 | 47 | 15 | 109 | 47 | PT1/2 | 16.5 | 11 |
| 125 | 321 | 86 | 235 | 38 | 38 | 136 | 150 | 133 | 32 | 68 | M27×2 | 54 | 41 | 13.5 | 70 | 27 | G1/8 | M12X1.75 | 21.5 | 104 | 21.5 | 52 | 18 | 120 | 63 | PT1/2 | 20 | 14 |

注：附磁型與不附磁型之尺寸相同。

BSCD



| 缸徑符號 | A | AB | AC | AF | DA | E | FA |
|------|-----|----|-----|----|----|----------|------|
| 32 | 242 | 42 | 153 | 47 | 32 | M10×1.25 | 6 |
| 40 | 251 | 44 | 158 | 49 | 34 | M12×1.25 | 7 |
| 50 | 278 | 52 | 169 | 57 | 42 | M16×1.5 | 8 |
| 63 | 281 | 52 | 172 | 57 | 42 | M16×1.5 | 8 |
| 80 | 360 | 69 | 216 | 75 | 54 | M20×1.5 | 10 |
| 100 | 366 | 69 | 222 | 75 | 54 | M20×1.5 | 10 |
| 125 | 409 | 86 | 235 | 88 | 68 | M27×2 | 13.5 |

注：1、附磁型與不附磁型之尺寸相同。
2、未標注之尺寸與BSC標準型相同。