



SAI系列標準氣缸

符合ISO15552標準

SAI系列產品概覽

ISO15552 □ □ □ □

缸徑：32、40、50、63、80
100、125、160、200

無拉杆
鋁管米字型，無拉杆，防腐性能好

前後蓋帶有可調氣緩衝

多種活塞杆端接頭

接頭 Y接頭 浮動接頭 魚眼接頭

多種安裝附件

LB FA FB CA CB CR FTC TCM1 TCM2 TC

多種型式氣缸

SAI: 復動型 SAID: 雙軸復動型 SAIJ: 雙軸復動行程可調型

SAIL: 帶鎖型

傳感器安裝方便靈活
缸體兩側面附安裝傳感器溝槽
安裝傳感器方便
配套傳感器型號：CSME、DSME

氣缸理論出力表

單位：牛頓 (N)

氣缸 內徑	活塞 杆外徑	作動 方式	受壓面積 (mm ²)	空氣壓力(MPa)								
				0.1	0.2	0.3	0.4	0.5	0.6	0.7	0.8	0.9
32	12	復動	804	80.4	160.8	241.2	321.6	402.0	482.4	562.8	643.2	723.6
		拉側	690	69.0	138.0	207.0	276.0	345.0	414.0	483.0	552.0	621.0
40	16	復動	1256	125.6	251.2	376.8	502.4	628.0	753.6	879.2	1004.8	1130.4
		拉側	1055	105.5	211.0	316.5	422.0	527.5	633.0	738.5	844.0	949.5
50	20	復動	1963	196.3	392.6	588.9	785.2	981.5	1177.8	1374.1	1570.4	1766.7
		拉側	1649	164.9	329.8	494.7	659.6	824.5	989.4	1154.3	1399.2	1484.1
63	20	復動	3117	311.7	623.4	935.1	1246.8	1558.5	1870.2	2181.9	2493.6	2805.3
		拉側	2803	280.3	560.6	840.9	1121.2	1401.5	1681.8	1962.1	2242.4	2522.7
80	25	復動	5026	502.6	1005.2	1507.8	2010.4	2513.0	3015.6	3518.2	4020.8	4523.4
		拉側	4536	453.6	907.2	1360.8	1814.4	2268.0	2721.6	3175.2	3628.8	4082.4
100	25	復動	7853	785.3	1570.6	2355.9	3141.2	3926.5	4711.8	5497.1	6282.4	7067.7
		拉側	7362	736.2	1472.4	2208.6	2948.8	3681.0	4417.2	5153.4	5889.6	6625.8
125	32	復動	12272	1227.2	2454.4	3681.6	4908.8	6136.0	7363.2	8590.4	9817.6	11044.8
		拉側	11468	1146.8	2293.6	3440.4	4587.2	5734.0	6880.8	8027.6	9174.4	10321.2
160	40	復動	20106	2010.6	4021.2	6031.8	8042.4	10053.0	12063.6	14074.2	16084.8	18095.4
		拉側	18849	1884.9	3769.8	5654.7	7539.6	9424.5	11309.4	13194.3	15079.2	16964.1
200	40	復動	31416	3141.6	6283.2	9424.8	12566.4	15708.0	18849.6	21991.2	25132.8	28274.4
		拉側	30157	3015.7	6031.4	9047.1	12062.8	15078.5	18094.2	21109.9	24125.6	27141.3

安裝與使用(通用性)



- 1、工作中負載有變化時，應選用輸出力充裕的氣缸；
- 2、在高溫或者腐蝕性條件下，應選用相應的耐高溫或耐腐蝕性氣缸；
- 3、在濕度大，粉塵多，或者有水滴、油塵、焊渣的場合，氣缸應採取必要的防護措施；
- 4、氣缸接入管道前，必須清除管道內臟物，防止雜物進入氣缸內；
- 5、氣缸使用介質應經過40μm以上濾芯過濾後方可使用；
- 6、在低溫環境下，應採取抗凍措施，防止系統中的水分凍結；
- 7、氣缸使用前應經空載試運轉，運轉前將緩衝調至最小，逐步放鬆，以免產生過大衝擊而損傷氣缸；
- 8、氣缸在工作過程中應盡可能避免受側向載荷，以維持氣缸的正常工作和延長使用壽命；
- 9、氣缸拆下長時間不使用，注意表面防銹，進排氣口應加防塵堵塞帽。



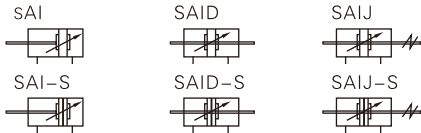
ISO15552標準氣缸



SAI系列——標準型



符號



產品特性

- 1、ISO15552(原ISO6431) 標準氣缸
- 2、活塞密封採用異型雙向密封結構，有補償功能，壽命長，啟動壓力低；
- 3、米字型鋁管，無拉杆，防腐性能好；外部帶有傳感器安裝溝槽，傳感器安裝方便快捷；
- 4、氣缸緩衝調節平穩；
- 5、多種規格的氣缸及氣缸安裝附件可供客戶選擇使用。

規格

內徑(mm)	32	40	50	63	80	100	125	160	200				
動作型式	復動型												
工作介質	空氣(經40 μ m以上濾網過濾)												
固定型式	SAI	基本型		FA	FB	CA	CB	CR	LB	TC	FTC	TCM1	TCM2
型式	SAID、SAIJ	基本型		FA	LB	TC	FTC	TCM1	TCM2				
使用壓力範圍	0.15~1.0MPa(22~145psi)(1.5~10.0bar)												
保證耐壓力	1.5MPa(215psi)(15bar)												
工作溫度 °C	-20~70												
使用速度範圍 mm/s	30~800						30~500						
行程公差範圍	0~250 ^{+1.0} ₀			251~1000 ^{+1.5} ₀			1001~1500 ^{+2.0} ₀						
緩衝型式	可調緩衝												
緩衝行程	27			30			36			40	50		
接管口徑 [注1]	PT1/8	PT1/4		PT3/8			PT1/2			PT3/4			

[注1] 接管牙型有G牙、NPT牙可選。另：傳感器內容詳見P348頁。

行程

內徑(mm)	標準行程(mm)												最大行程	容許行程									
32	25	50	75	80	100	125	150	160	175	200	250	300	350	400	450	500	1000	1800					
40	25	50	75	80	100	125	150	160	175	200	250	300	350	400	450	500	600	700	800	1200	1800		
50	25	50	75	80	100	125	150	160	175	200	250	300	350	400	450	500	600	700	800	900	1000	1200	1800
63	25	50	75	80	100	125	150	160	175	200	250	300	350	400	450	500	600	700	800	900	1000	1500	1800
80	25	50	75	80	100	125	150	160	175	200	250	300	350	400	450	500	600	700	800	900	1000	1500	1800
100	25	50	75	80	100	125	150	160	175	200	250	300	350	400	450	500	600	700	800	900	1000	1500	1800
125	25	50	75	80	100	125	150	160	175	200	250	300	350	400	450	500	600	700	800	900	1000	1500	1800
160	25	50	75	80	100	125	150	160	175	200	250	300	350	400	450	500	600	700	800	900	1000	1500	2000
200	25	50	75	80	100	125	150	160	175	200	250	300	350	400	450	500	600	700	800	900	1000	1500	2000

[注] 其它特殊行程請與本公司聯系。

成品訂購碼

SAI 80 □ X50 S □ □ □
 SAID 80 □ X50 S □ □ □
 SAIJ 80 □ X50-20 S □ □ □

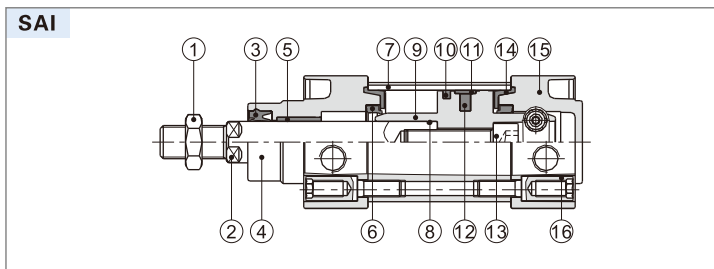
① ② ③ ④ ⑤ ⑥ ⑦ ⑧ ⑨

① 規格代號	SAI: 標準復動型	SAID: 雙軸復動型	SAIJ: 雙軸復動行程可調型
② 缸徑	32 40 50 63 80 100 125 160 200		
③ 活塞杆材質	空白: 中碳鋼 A: SUS420J2 B: SUS304		
④ 行程	詳見行程列表		
⑤ 調整行程	無此代碼		10 20 30 40 50 75 100
⑥ 磁石代號	空白: 不附磁石 S: 附磁石		
⑦ 固定型式[注1]	空白	LB	空白
	FA	FB	FA
	CA	CB	FTC
	CR	TC	LB
	FTC		TC
⑧ 密封件材質	空白: TPU H: 氟橡膠 N: NBR		
⑨ 牙型代碼	空白: PT1/4 G: G1/4 T: NPT1/4		

[注1] CR附件與CB配合使用；FTC、TC附件與TCM1、TCM2配合使用。

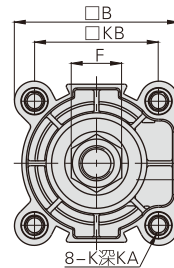
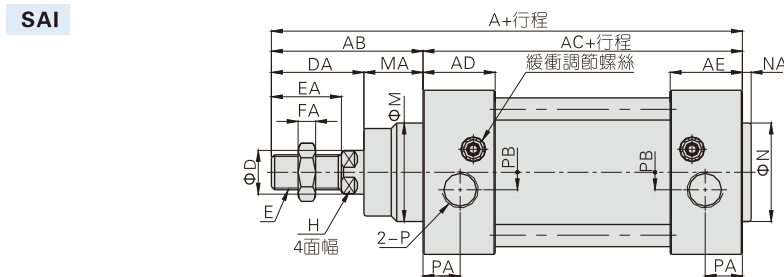
SAI系列——標準型

內部結構及主要零件材質



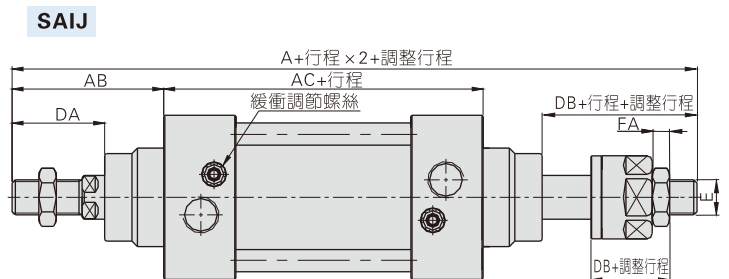
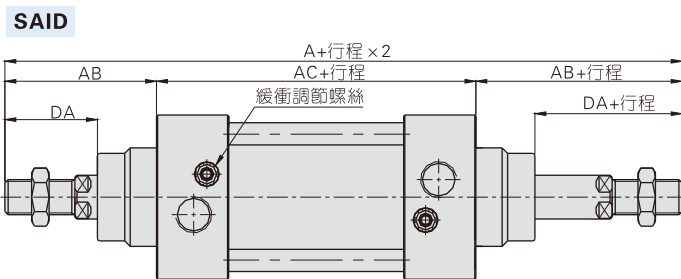
序號	名稱	材質	序號	名稱	材質
1	螺母	碳鋼/不銹鋼	9	活塞	鋁合金
2	活塞杆	S45C鍍硬鉻研磨棒 不銹鋼	10	活塞O令	TPU
3	前蓋O令	TPU	11	耐磨環	耐磨材料
4	前蓋	鋁合金	12	磁鐵	塑膠(Φ100以下) 橡膠(其它)
5	襯套	耐磨材料	13	內六角螺栓	碳鋼
6	緩衝O令	TPU	14	緩衝密封墊	TPU
7	缸體	鋁合金	15	後蓋	鋁合金
8	活塞杆O令	NBR	16	支柱螺帽	碳鋼/不銹鋼

外部規格



缸徑符號	A	AB	AC	AD	AE	B	D	DA	E	EA	F	FA	M	MA	H	K	KA	KB	N	NA	P	PA	PB
32	142	48	94	27.5	27.5	47	12	29	M10×1.25	22	17	6	30	19	10	M6	16.5	32.5	30	3	PT1/8	13	5.5
40	159	54	105	32	32	53	16	33	M12×1.25	24	17	7	35	21	13	M6	16.5	38	35	3.5	PT1/4	17	6
50	175	69	106	31	31	65	20	42	M16×1.5	32	23	8	40	27	17	M8	16.5	46.5	40	3.5	PT1/4	15.5	7.5
63	190	69	121	33	33	75	20	42	M16×1.5	32	23	8	45	27	17	M8	16.5	56.5	45	4	PT3/8	16.5	7.5
80	214	86	128	33	33	95	25	53	M20×1.5	40	26	10	45	33	22	M10	18.5	72	45	4	PT3/8	16.5	9
100	229	91	138	37	37	115	25	55	M20×1.5	40	26	10	55	36	22	M10	18.5	89	55	4	PT1/2	18.5	9.5
125	279	119	160	46	46	140	32	74	M27×2.0	54	41	13.5	60	45	27	M12	21.5	110	60	4	PT1/2	23	14
160	332	152	180	50	50	180	40	94	M36×2.0	72	55	18	65	58	36	M16	30	140	65	4	PT3/4	25	15
200	347	167	180	50	50	220	40	100	M36×2.0	72	55	18	75	67	36	M16	30	175	75	5	PT3/4	25	15

[注] 附磁型與不附磁型之尺寸相同。

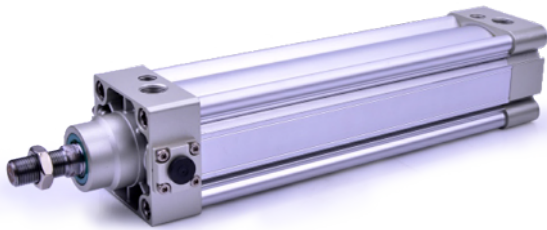


缸徑符號 規格代號	A		AB	AC	DA	DB	E	FA
	SID	SIJ						
32	190	188	48	94	29	27	M10X1.25	6
40	213	208	54	105	33	28	M12X1.25	7
50	244	231	69	106	42	29	M16X1.5	8
63	259	246	69	121	42	29	M16X1.5	8
80	300	282.5	86	128	53	35.5	M20X1.5	10
100	320	300.5	91	138	55	35.5	M20X1.5	10
125	398	366.5	119	160	74	42.5	M27X2.0	13.5
160	484	458	152	180	94	68	M36X2.0	18
200	514	482	167	180	100	68	M36X2.0	18

[注] 1、附磁型與不附磁型之尺寸相同。
2、未標注之尺寸與SAI標準型相同。

ISO15552標準氣缸

SAIL系列——帶鎖型



符號



規格

內徑(mm)	40	50	63	80	100	125	160	200
動作型式	復動型							
工作介質	空氣(經40 μ m以上濾網過濾)							
固定型式	基本型 FA FB CA CB CR LB TC FTC TCM1 TCM2							
使用壓力範圍	0.15~1.0MPa(22~145psi)(1.5~10.0bar)							
保證耐壓力	1.5MPa(215psi)(15bar)							
工作溫度 °C	-20~70							
使用速度範圍 mm/s	30~800				30~500			
行程公差範圍	0~250 ^{+1.0} ₀		251~1000 ^{+1.5} ₀		1001~1500 ^{+2.0} ₀			
緩衝型式	可調緩衝							
緩衝行程 (mm)	無鎖端	27	30	36	40	50		
附鎖端	15	13.5	16	19.5	20	23	27	
接管口徑 [注1]	PT1/4		PT3/8		PT1/2		PT3/4	

[注1] 接管牙型有G牙、NPT牙可選；另：傳感器內容詳見P348頁。

產品特性

- 帶鎖氣缸分：前蓋帶鎖型與後蓋帶鎖型；
- 解鎖方式：自動與手動。

行程

內徑 (mm)	標準行程(mm)																最大行程	容許行程					
40	25	50	75	80	100	125	150	160	175	200	250	300	350	400	450	500	600	700	800	1200	1800		
50	25	50	75	80	100	125	150	160	175	200	250	300	350	400	450	500	600	700	800	900	1000	1200	1800
63	25	50	75	80	100	125	150	160	175	200	250	300	350	400	450	500	600	700	800	900	1000	1500	1800
80	25	50	75	80	100	125	150	160	175	200	250	300	350	400	450	500	600	700	800	900	1000	1500	1800
100	25	50	75	80	100	125	150	160	175	200	250	300	350	400	450	500	600	700	800	900	1000	1500	1800
125	25	50	75	80	100	125	150	160	175	200	250	300	350	400	450	500	600	700	800	900	1000	1500	1800
160	25	50	75	80	100	125	150	160	175	200	250	300	350	400	450	500	600	700	800	900	1000	1500	2000
200	25	50	75	80	100	125	150	160	175	200	250	300	350	400	450	500	600	700	800	900	1000	1500	2000

[注] 其它特殊行程請與本公司聯系。

成品訂購碼

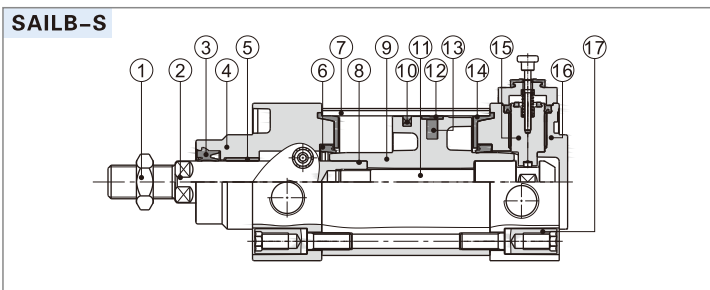
SAIL B 160×50 S □ □



① 規格代號	② 鎖具位置	③ 缸徑	④ 行程	⑤ 磁石代號	⑥ 固定型式 [注1]	⑦ 牙型代碼
SAIL: 標準復動附鎖型(SAI)	B: 後蓋附鎖型 F: 前蓋附鎖型	40 50 63 80 100 125 160 200	詳見行程列表	空白: 不附磁石 S: 附磁石	空白 LB FA FB CA CB CR FTC TC	空白: PT牙 G: G牙 T: NPT牙

[注1] CR附件與CB配合使用；FTC、TC附件與TCM1、TCM2配合使用。

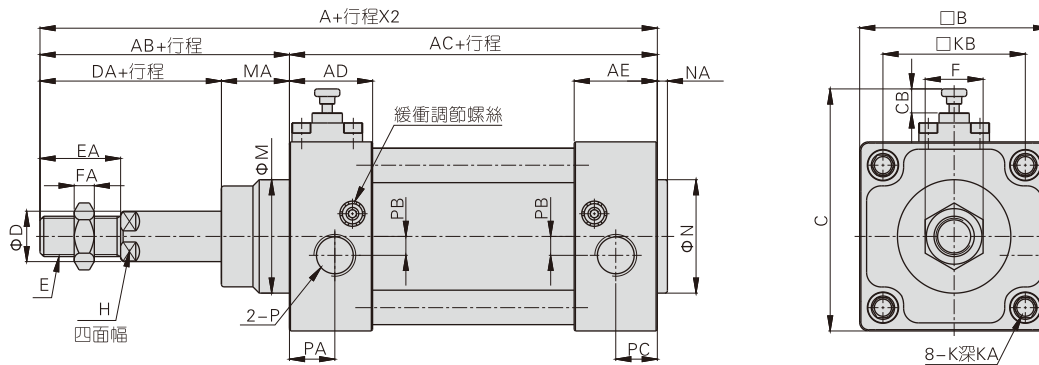
內部結構及主要零件材質



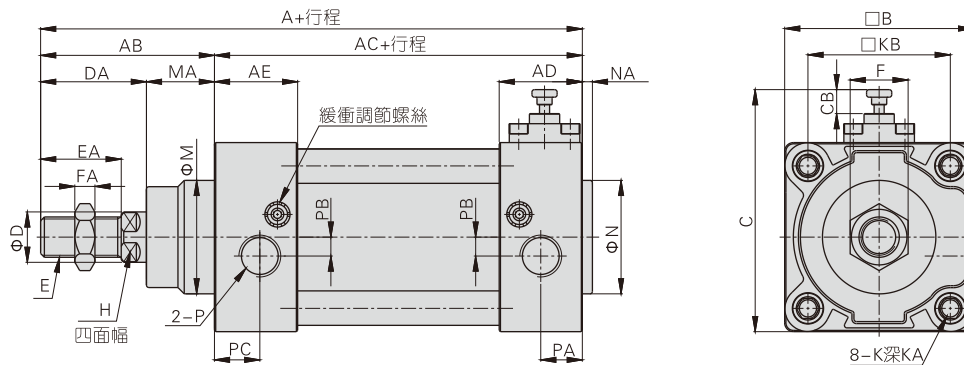
序號	名稱	材質	序號	名稱	材質
1	螺母	碳鋼	10	活塞O令	NBR
2	活塞杆	S45C鍍硬鉻研磨棒	11	柱塞	S45C
3	前蓋O令	TPU	12	耐磨環	耐磨材料
4	前蓋	鋁合金	13	磁鐵	塑膠
5	襯套	耐磨材料	14	緩衝密封墊	TPU
6	緩衝O令	TPU	15	鎖具組合	
7	缸體	鋁合金	16	後蓋	鋁合金
8	O型環	NBR	17	支柱螺帽	碳鋼
9	活塞	鋁合金			

外部規格

SAILF



SAILB



缸徑符號	A	AB	AC	AD	AE	B	C	CB	D	DA	E	EA	F	FA	H	M	MA	K	KA	KB	N	NA	P	PA	PB	PC
40	159	54	105	32	32	53	74	10	16	32	M12 × 1.25	24	17	7	13	35	22	M6	16.5	38	35	3.5	PT1/4	18	6	16
50	175	69	106	31	31	65	86	10	20	42	M16 × 1.5	32	23	8	17	40	27	M8	16.5	46.5	40	3.5	PT1/4	18.5	8.5	15.5
63	190	69	121	33	33	75	96	8	20	40	M16 × 1.5	32	23	8	17	45	29	M8	16.5	56.5	45	4	PT3/8	18	7.5	16.5
80	220	86	134	39	33	95	117	8	25	53	M20 × 1.5	40	26	10	22	45	33	M10	18.5	72	45	4	PT3/8	22.5	11	16.5
100	231	91	140	39	37	115	137	8	25	55	M20 × 1.5	40	26	10	22	55	36	M10	18.5	89	55	4	PT1/2	22.5	13.5	18.5
125	279	119	160	46	46	140	172.5	18.5	32	74	M27 × 2.0	54	41	13.5	27	60	45	M12	21.5	110	60	4	PT1/2	23	14	23
160	332	152	180	50	50	180	212.5	18.5	40	94	M36 × 2.0	72	55	18	36	65	58	M16	30	140	65	4	PT3/4	25	15	25
200	347	167	180	50	50	220	252.5	18.5	40	100	M36 × 2.0	72	55	18	36	75	67	M16	30	175	75	5	PT3/4	25	15	25

[注] 附磁型與不附磁型之尺寸相同。

使用與維護

- 鎖緊狀態下，在兩側氣口無加壓狀態下對氣口A進行壓力供給的話，存在類似鎖緊未解除，或鎖定突然解除，活塞杆飛出的大危險。解除鎖定機構時，務必對氣口B進行壓力供給，在鎖定機構不帶負荷狀態下進行解除。
- 若使用快速排氣閥加快下降速度，有時氣缸本體要比鎖銷先開始動作，而無法進行正常解除。因此請不要對帶鎖氣缸使用快速排氣閥。
- 請不要使用三位電磁閥：請不要與三位（特別是中封型金屬密封式）電磁閥進行組合使用。帶鎖定機構側的氣口內若封有壓力的話，鎖定將不起作用。此外，有時即便暫時鎖定了，從電磁閥泄漏的空氣還會進入氣缸，過一段時間後鎖定也會解除。
- 鎖定機構側若承受背壓的話，有時鎖定會解除，因此請使用單體或集成的個別排氣型電磁閥。
- 帶可調緩衝的氣缸情況下，若鎖定機構側的氣緩衝閥針擰得過度的話，活塞有時會在行程終端產生約束，造成鎖定機構的破損，因此應調節針閥使活塞不會產生約束。
- 對鎖定機構手動操作完畢時，務必把手動裝置復位至原位。此外，請不要在調節以外的時間進行手動操作，不然會比較危險。
- 氣缸安裝及調節時請解除鎖定：在鎖定狀態下進行安裝等作業的話，有時會引起鎖定部位破損。
- 請不要同時使用多個氣缸：請千萬不可使用2個以上的帶鎖氣缸同時驅動一個工件的使用方法。有時其中一個氣缸的鎖定會無法解除。
- 請在排氣節流控制狀態下使用速度控制閥：在進氣節流控制中，有時會無法解除鎖定。
- 在帶鎖側，請務必使用到氣缸行程終端：氣缸的活塞若未到行程終端，鎖定可能會不起作用或鎖定無法解除。
- 手動操作非鎖式解除方法：將手拉杆擰入防落活塞，并用20N以上的力將螺栓拉出4mm，防落活塞移動後便可解除鎖定。（無負荷水平安裝時或相反側氣口加壓時）或者，鬆手之後，防落活塞通過止動彈簧的作用返回到原始位置並進入到活塞杆溝槽中，活塞變成鎖定狀態。

