

超薄氣缸

ACQ系列(大缸徑系列)



符號



產品特性

- 1、執行JIS標準;
- 2、缸體與前、後蓋採用C形扣環固定,緊湊可靠;
- 3、缸體內徑精加工後再作硬質氧化處理,耐磨、耐久性好;
- 4、活塞密封採用异形雙向密封結構,尺寸緊湊,有儲油功能;
- 5、緊湊型結構,能有效節省安裝空間;
- 6、缸體周邊帶有磁感應開關槽,安裝感應開關方便。

規格

內徑(mm)	125	140	160
動作型式	復動型		
工作介質	空氣(經40 μ m以上濾網過濾)		
使用壓力範圍	0.05~1.0MPa(7~145psi)		
保證耐壓力	1.5MPa(215psi)		
工作溫度 °C	-20~80		
使用速度範圍 mm/s	30~500		
行程公差範圍 mm	+1.4 0		
緩衝型式	防撞墊		
接管口徑 ①	PT3/8		

① 接管牙型有NPT、G牙可供選擇;
另: 感應開關內容詳見P429~452頁。

行程

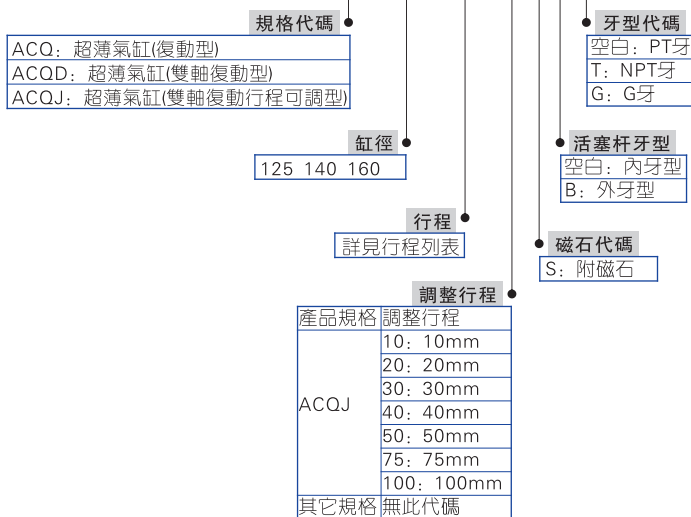
內徑(mm)	標準行程(mm)										最大行程	容許行程			
125															
140	10	20	30	40	50	75	100	125	150	175	200	250	300	300	300
160															

注:

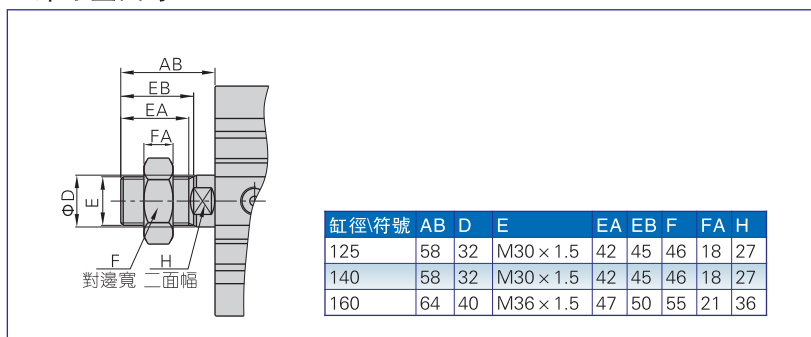
- ① 最大行程範圍內的非標行程以上一級標準行程改制而成,其外形尺寸為上一級標準行程氣缸的外形尺寸。
如ACQ160行程為35mm的非標行程氣缸由標準行程40mm的標準氣缸改制而成,其外形尺寸C為131mm。
- ② 指定專用行程作非標處理。
如ACQ160行程為35mm的指定專用行程氣缸使用指定行程35mm專用缸體,其外形尺寸C為126mm。

成品訂購碼

ACQ	125 × 30	S	B	□
ACQD	125 × 30	S	B	□
ACQJ	125 × 30-30	S	B	□



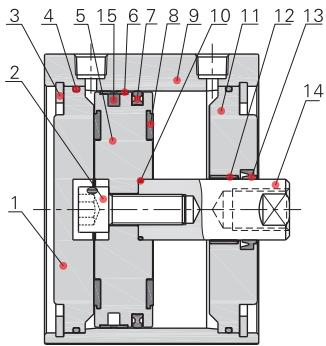
外牙型尺寸



ACQ系列(大缸徑系列)

■ 內部結構及主要零件材質

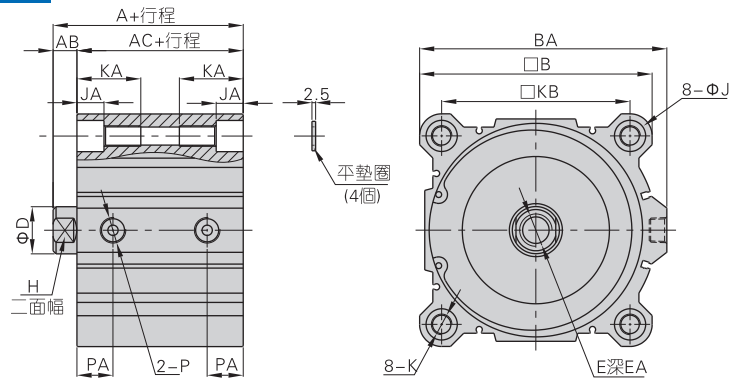
ACQS型



序號	名稱	材質
1	後蓋	鋁合金
2	內六角沉窩頭螺絲	碳鋼
3	C型扣環	彈簧鋼
4	O型環	NBR
5	活塞	鋁合金
6	耐磨環(墊)	耐磨材料
7	活塞O令	NBR
8	防撞墊	NBR
9	本體	鋁合金
10	O型環	NBR
11	前蓋	鋁合金
12	自潤滑軸承	耐磨材料
13	前蓋O令	NBR
14	活塞杆	S45C鍍硬鉻研磨棒
15	磁鐵	橡膠

■ 外部規格

型號: ACQ

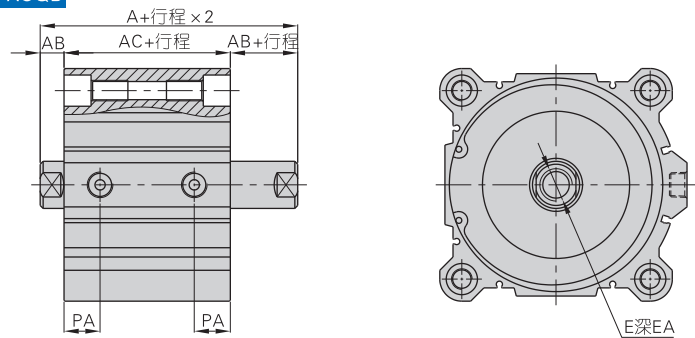


缸徑\符號	A	AB	AC	B	BA	D	E	EA(St≤10)	EA(St>10)	H
125	99	16	83	142	153	32	M22×2.5	22.5	30	27
140	99	16	83	158	168	32	M22×2.5	22.5	30	27
160	108	17	91	178	188	40	M24×3.0	26.5	33	36

缸徑\符號	J	JA	K	KA	KB	P	PA
125	21.5	18.4	M14×2.0 通孔:Φ12.3	43.5	114	PT3/8	24.5
140	21.5	18.4	M14×2.0 通孔:Φ12.3	43.5	128	PT3/8	24.5
160	24.5	21.2	M16×2.0 通孔:Φ14.3	49	144	PT3/8	27.5

注: 用通孔安裝氣缸時必須使用平墊圈。外牙型尺寸請參考P282頁。

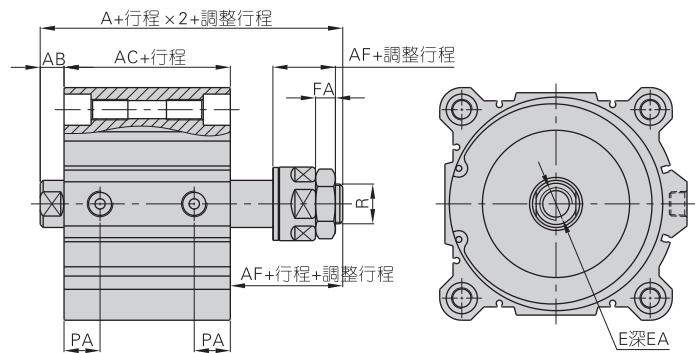
型號: ACQD



缸徑\符號	A	AB	AC	E	EA		PA
					St≤10	St>10	
125	115	16	83	M22×2.5	22.5	30	24.5
140	115	16	83	M22×2.5	22.5	30	24.5
160	125	17	91	M24×3.0	26.5	33	27.5

注: 未注明之尺寸與標準型相同。外牙型尺寸請參考P282頁。

型號: ACQJ



符號\缸徑	A	AB	AC	AF	E	EA		FA	PA	R
						St≤10	St>10			
125	140.8	16	83	42.5	M22×2.5	22.5	30	13.5	24.5	M27×2.0
140	140.8	16	83	42.5	M22×2.5	22.5	30	13.5	24.5	M27×2.0
160	175.3	17	91	68	M24×3.0	26.5	33	18	27.5	M36×2.0

注: 未注明之尺寸與標準型相同。外牙型尺寸請參考P282頁。



ACQ