



規格

內徑(mm)	32	40	50
動作型式	復動型、單動引入型		
工作介質	空氣(經40 μm以上濾網過濾)		
使用壓力範圍	復動型	0.15~1.0MPa(23~145psi)	
	單動引入型	0.2~1.0MPa(28~145psi)	
保證耐壓力	1.5MPa(215psi)		
工作溫度 °C	-20~80		
行程公差範圍	+1.0 0		
緩衝型式	防撞墊		
潤滑	不需要		
安裝方式	法蘭式(安裝高度可調)		
阻擋方式	圓柱型、扁柱型、滾輪型、杠杆式滾輪型(帶可調緩衝)		
接管口徑 ①	PT1/8		

① 接管牙型有NPT、G牙可供選擇；另：感應開關內容詳見P429~452頁。

成品訂購碼

TWG 50 × 20 S K □ □

- 規格代號**
 - TWG: 阻擋氣缸(高度可調復動型)
 - TTG: 阻擋氣缸(高度可調單動引入型) ①
- 缸徑**
 - 32 40 50
- 行程**

缸徑	標準行程(mm)
32	10 15 20
40、50	20 25 30
- 磁石代號**
 - 空白: 不附磁石
 - S: 附磁石
- 牙型代碼**
 - 空白: PT牙
 - T: NPT牙
 - G: G牙
- 自鎖功能**
 - 空白: 無自鎖
 - F: 帶自鎖
- 阻擋方式**
 - C: 圓柱型
 - B: 扁柱型
 - R: 滾輪型
 - K: 杠杆式滾輪型(帶可調油壓緩衝器)

① 單動引入型是指通氣時活塞杆縮回，後置彈簧被壓縮，斷氣時活塞杆在彈簧復位力作用下伸出復位。

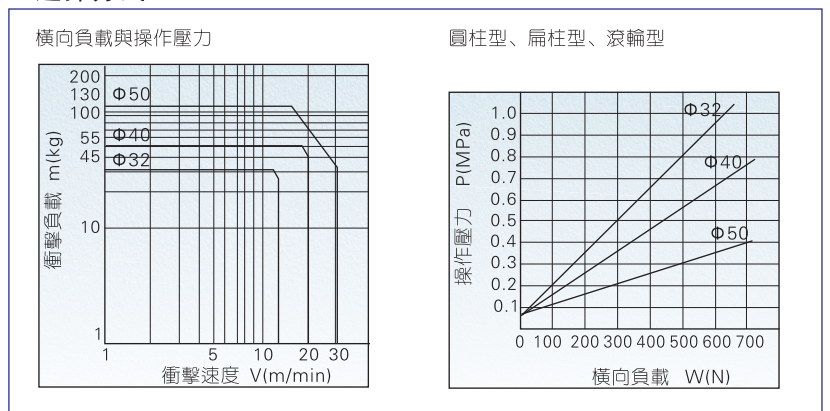
符號



產品特性

- 1、執行JIS標準；
- 2、加粗活塞杆，能有效提高氣缸抵抗衝擊的能力；
- 3、安裝高度可調，有多種杆端形式可選，選用油壓緩衝器的阻擋氣缸，緩衝效果更好；
- 4、杠杆式滾輪結構阻擋氣缸配有自鎖裝置，可防止搖臂回彈對被阻擋物體的回推；
- 5、多種系列、規格的阻擋氣缸型式可供客戶選擇使用。

選擇方式

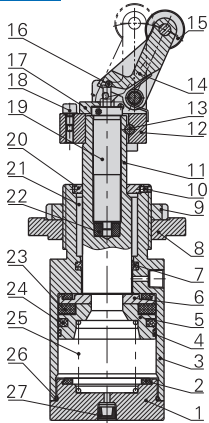


TW

TWG系列

■ 內部結構

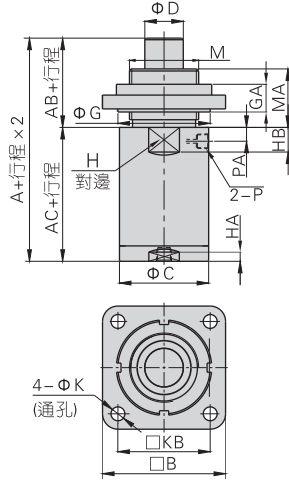
型號: TTG-K



序號	名稱	材質
1	後蓋	鋁合金
2	防撞墊(環)	TPU
3	本體	鋁合金
4	耐磨墊(環)	耐磨材料
5	活塞	鋁合金
6	磁鐵擋圈	鋁合金
7	异形O令	NBR
8	法蘭	鋁合金
9	鎖緊螺帽	碳鋼
10	止付螺絲	中碳鋼
11	活塞杆	S45C鍍硬鉻研磨棒
12	固定座	球墨鑄鐵
13	定位銷	鑄鋼
14	搖臂	鑄鋼/球墨鑄鐵
15	滾輪	低碳鋼
16	鋼珠	不銹鋼
17	阻擋塊	粉末冶金
18	取消帽	鋁合金
19	油壓緩衝器	組套件
20	止轉墊	粉末冶金
21	滑動襯套	耐磨材料
22	緩衝器固定調節座	POM
23	磁鐵	塑膠
24	活塞O令	NBR
25	彈簧	彈簧鋼
26	O形環	NBR
27	消聲器	青銅顆粒燒結

■ 外部規格

圓柱型(TWG-C\TTG-C)

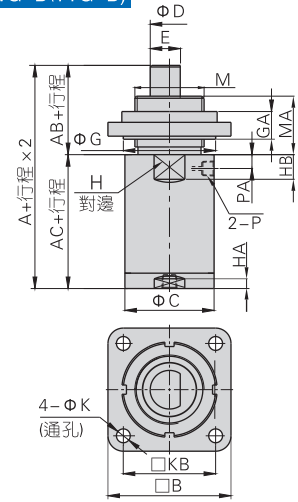


缸徑\符號	A	AB	AC	B	C	D	G	GA
32	95	38	57	70	40	20	50	18
40	100	38	62	80	47	25	60	18
50	100	38	62	80	58	25	60	18

缸徑\符號	H	HA	HB	K	KB	M	MA	P	PA
32	37	6	15	9	50	M36 × 1.5	38	PT1/8	9
40	44	6	16	9	60	M45 × 1.5	38	PT1/8	12
50	54	6	16	9	60	M45 × 1.5	38	PT1/8	10

注: 附磁型與不附磁型之尺寸相同。

扁柱型(TWG-B\TTG-B)

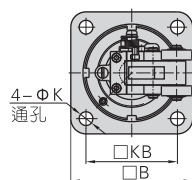
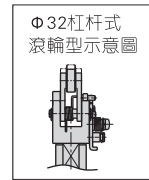
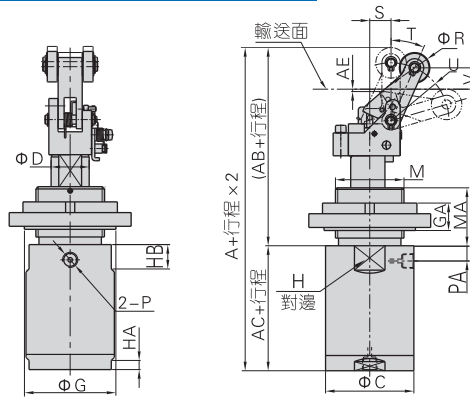


缸徑\符號	A	AB	AC	B	C	D	E	G	GA
32	95	38	57	70	40	20	18.5	50	18
40	100	38	62	80	47	25	22.5	60	18
50	100	38	62	80	58	25	22.5	60	18

缸徑\符號	H	HA	HB	K	KB	M	MA	P	PA
32	37	6	15	9	50	M36 × 1.5	38	PT1/8	9
40	44	6	16	9	60	M45 × 1.5	38	PT1/8	12
50	54	6	16	9	60	M45 × 1.5	38	PT1/8	10

注: 附磁型與不附磁型之尺寸相同。

缸杆式滾輪型(TWG-K(F)\TTG-K(F))



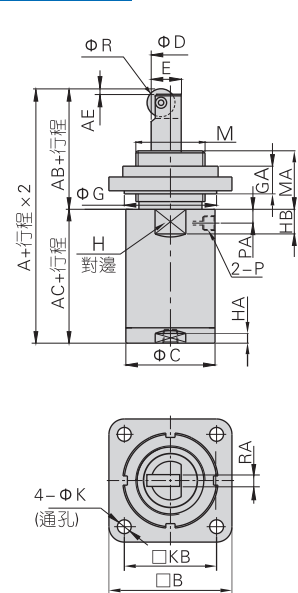
缸徑\符號	A	AB	AC	AE	B	C	D	G	GA
32	147.5	90.5	57	1	70	40	20	50	18
40	172	110	62	1.5	80	47	25	60	18
50	172	110	62	1.5	80	58	25	60	18

缸徑\符號	H	HA	HB	K	KB	M	MA	P	PA
32	37	6	15	9	50	M36 × 1.5	38	PT1/8	9
40	44	6	16	9	60	M45 × 1.5	38	PT1/8	12
50	54	6	16	9	60	M45 × 1.5	38	PT1/8	10

缸徑\符號	R	S	T	U	V
32	15	11.5	28	24.5	4.5
40	20	14	24	38	14
50	20	14	24	38	14

注: 附磁型與不附磁型之尺寸相同;
無自鎖與帶自鎖型之尺寸相同。

滾輪型(TWG-R\TTG-R)



缸徑\符號	A	AB	AC	AE	B	C	D	E	G	GA	H	HA
32	116	59	57	4	70	40	20	18.5	50	18	37	6
40	123	61	62	4	80	47	25	22.5	60	18	44	6
50	123	61	62	4	80	58	25	22.5	60	18	54	6

缸徑\符號	HB	K	KB	M	MA	P	PA	R	RA
32	15	9	50	M36 × 1.5	38	PT1/8	9	20	8
40	16	9	60	M45 × 1.5	38	PT1/8	12	20	8
50	16	9	60	M45 × 1.5	38	PT1/8	10	20	8

注: 附磁型與不附磁型之尺寸相同。



TWG

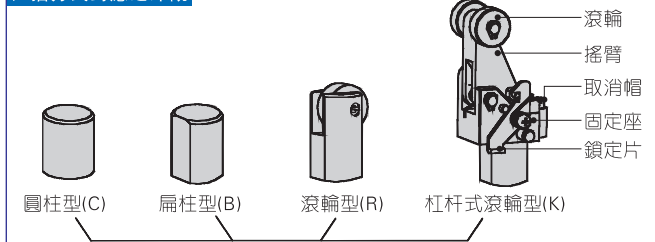


TWG系列

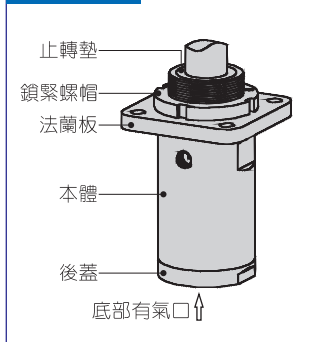
■ 安裝與使用

1、外部零件簡介

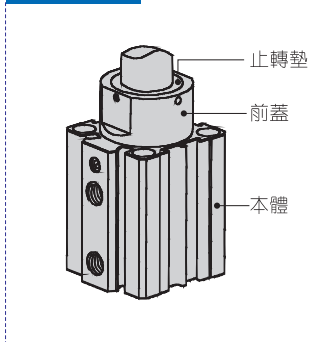
阻擋方式對應之外觀



TWG系列外觀

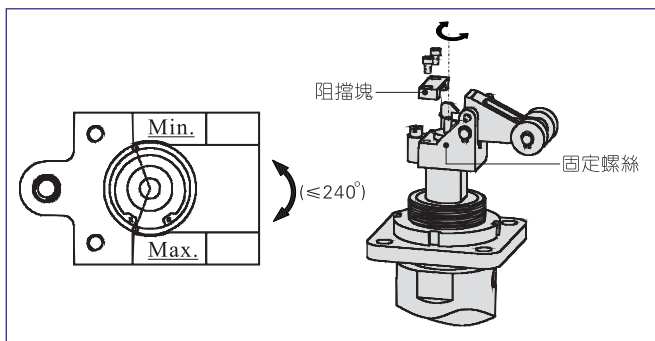


TWQ系列外觀



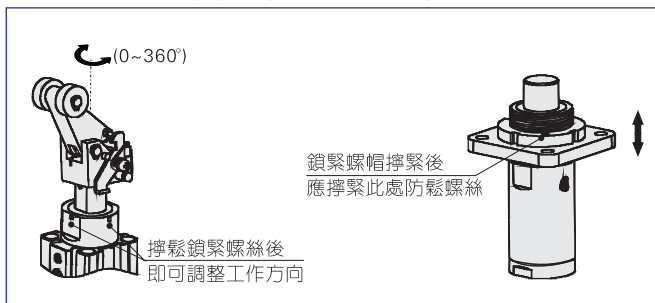
2、油壓緩衝器的調節 (杠杆式滾輪型)

- 2.1、緩衝器在出廠時已作初步調整，可適應普通負載需求；
- 2.2、當負載較大時，需根據需求負載力的大小作適當調整，以防止油壓緩衝器因負載力較大不能起到有效緩衝。
- 2.3、緩衝器調節步驟：
 - a、擰鬆緩衝器固定螺絲及拆下阻擋塊；
 - b、轉動緩衝器即可調節其緩衝能力；
 - c、調節完成後擰緊固定螺絲及將阻擋塊原位安裝即可。



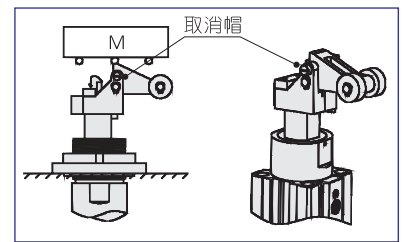
3、工作位置的調節

- 3.1、當本體固定，僅調整止轉墊方向即可改變阻擋氣缸的工作方向。
- 3.2、TWG系列調整法蘭板的高度還可調整工作高度。



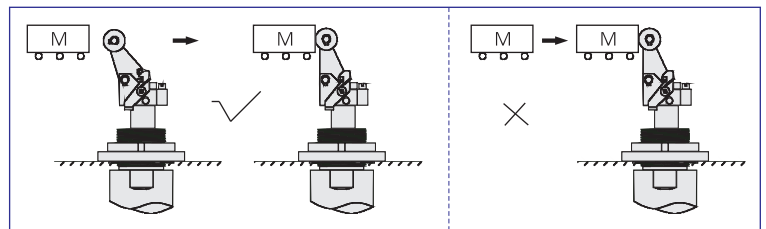
4、取消阻擋狀態 (杠杆式滾輪型)

- 4.1、當某個阻擋氣缸不使用時，可在不解除氣壓情況下，取消氣缸阻擋動作；
- 4.2、取消阻擋操作步驟：
 - a、將取消帽從固定座上擰下；
 - b、壓平搖臂；
 - c、將取消帽擰入固定座上的取消帽安裝孔并且尾部對準搖臂上的小孔，擰緊即可。



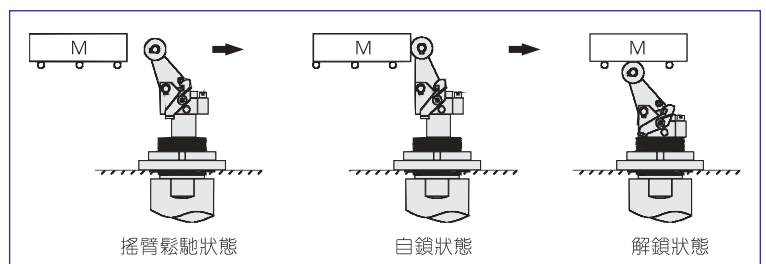
5、阻擋使用方法 (杠杆式滾輪型爲例)

- 5.1、當氣缸上油壓緩衝器被壓縮到底時，杜絕再有被阻擋物(負載)繼續撞擊氣缸，避免氣缸無緩衝器緩衝，導致氣缸出現機械故障；
- 5.2、在使用阻擋氣缸時，作用在活塞杆上的衝擊動能不能超過最大允許值，否則氣缸將會出現機械故障。



6、自鎖功能及工作原理

當阻擋氣缸工作時，被阻擋物可能會因油壓緩衝器作用而產生的反彈回推，選用帶自鎖型氣缸可有效防止對被阻擋物的回推。



TW