



## BAQK系列產品概覽

**雙向鎖緊**  
與活塞運動方向無關，伸出與縮回狀態均可等效鎖緊氣缸。

**與AQK系列銷釘氣缸通用**  
安裝方式與AQK標準系列相同

**彈簧+夾片式抱緊裝置**  
結構簡單、鎖緊解鎖快速有效、狀態切換穩定

**銷釘規格與AQK系列通用**

**多種解鎖方式**  
氣動解鎖與手動解鎖可選

氣動解鎖

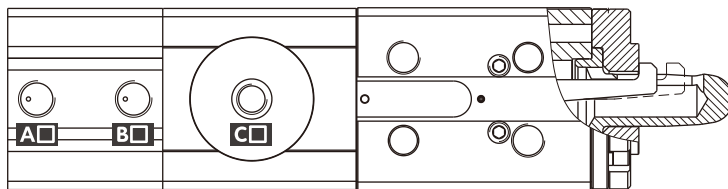
手動解鎖

與AQK系列銷釘氣缸通用

## 安裝與使用(通用性)



- 1、氣缸配管前，必須清除管內雜物，防止雜物進入氣缸內；
- 2、氣缸使用介質應經過40μm以上濾芯過濾後方可使用；
- 3、低溫環境下，應採取抗凍措施，防止系統中的水分凍結；
- 4、氣缸拆下長時間不使用，要注意表面防銹，進排氣口應加防塵堵塞帽，活塞杆端塗防銹油；
- 5、為保證氣缸及其它治具之使用壽命，安裝時請在通氣口加裝排氣節流裝置；
- 6、鎖緊裝置祇能在氣缸停止後鎖緊，不能在動態的情況下制動活塞杆。如果用于有安全要求的控制系統，需採取額外的措施；
- 7、祇有當活塞兩側的力達到平衡或氣缸停止時，鎖緊裝置才能釋放，否則活塞杆的突然運動可能會造成事故；
- 8、典型應用舉例。



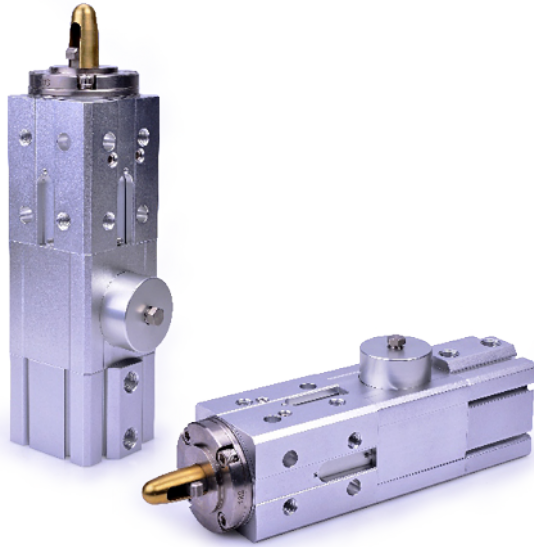
作動方式

循環	是否進氣			作動狀態	壓力
	A□	B□	C□		
→	否	否	是	抱緊機構解鎖	0~0.5S
	否	是	是	夾緊臂夾緊工件	
	否	否	否	抱緊機構鎖定	0.5S以上
	否	否	是	抱緊機構解鎖	0~0.5S
	是	否	是	夾緊臂鬆開工件	



# 抱緊型銷釘氣缸

## BAQK系列



### 規格

內徑(mm)	50
動作型式	復動型
工作介質	空氣(經40 μm以上濾網過濾)
使用壓力範圍	0.15~0.7MPa(22~100psi)
保證耐壓力	1.5MPa(215psi)
工作溫度	-20~70°C
緩衝型式	防撞墊
夾緊行程	不帶薄墊片: 10 <sub>0.5</sub> mm 帶薄墊片: 10~12mm
解鎖壓力	0.3~0.7MPa(45~100psi)
靜態保持力	1400N
接管口徑	氣缸部分 PT1/4
(注)	抱緊裝置 G1/8

(注) 氣缸部分接管牙型有NPT牙、G牙可供選擇。另：傳感器的選配詳見P348頁。

### 產品特性

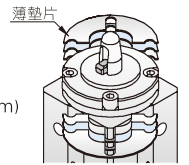
- 1、執行JIS標準；
- 2、銷釘表面為鍍鈦合金處理，大大提高耐磨性；
- 3、氣缸部分前蓋有金屬刮套，能有效去除渣、屑等；
- 4、多方位安裝，機構部分本體提供四面安裝；
- 5、氣缸本體周邊帶有傳感器槽，安裝傳感器方便。

### 成品訂購碼

BAQK50 S A A A □ □-177X340

① ② ③ ④ ⑤ ⑥ ⑦ ⑧ ⑨

① 規格代號	BAQK: 抱緊型銷釘氣缸					
② 缸徑	50					
③ 磁石代號	S: 附磁石					
④ 本體安裝尺寸	A: 安裝螺孔M10X1.5/銷孔直徑Φ10			B: 安裝螺孔M12X1.75/銷孔直徑Φ10		
⑤ 安裝面螺孔與銷孔位置關係	A: A型配置關係	B: B型配置關係	C: C型配置關係	D: D型配置關係		
⑥ 夾緊臂位置	具體配置關係詳見AQK系列訂購碼相應內容					
⑦ 調整墊片	A: 夾緊臂與進氣孔同側			B: 夾緊臂與進氣孔90°		
	C: 夾緊臂與進氣孔180°			D: 夾緊臂與進氣孔270°		
	夾緊臂與進氣孔關係詳見AQK系列訂購碼相應內容					
⑧ 牙型代碼	空白: PT1/4 G: G1/4 T: NPT1/4					
⑨ 導向銷釘規格代號	代號(注)	導向銷釘高度(不帶墊片)	代號	導向銷釘高度(帶墊片)	導向銷釘直徑	適合工件孔徑
	14□X290	29	14□X310	31	Φ14.□	Φ15
	15□X290	29	15□X310	31	Φ15.□	Φ16
	17□X340	34	17□X360	36	Φ17.□	Φ18
	19□X340	34	19□X360	36	Φ19.□	Φ20
	24□X340	34	24□X360	36	Φ24.□	Φ25

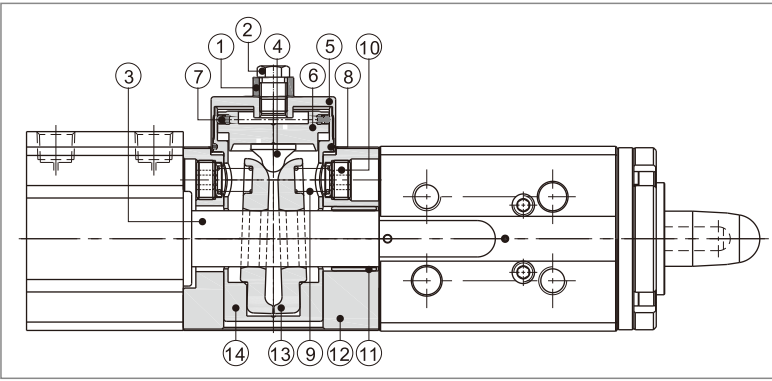


(注) “□”中代表數字1~9。以177X340為例：177代表銷孔直徑17.7mm，340代表導向銷釘高度34mm。

# 抱緊型銷釘氣缸

## BAQK系列

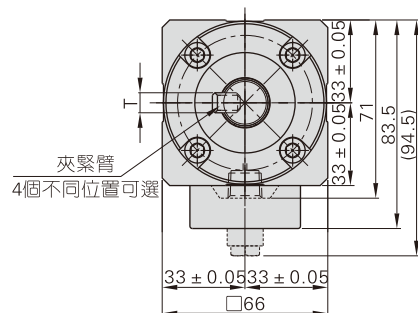
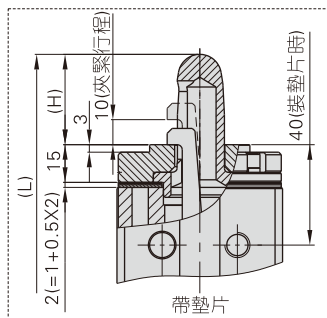
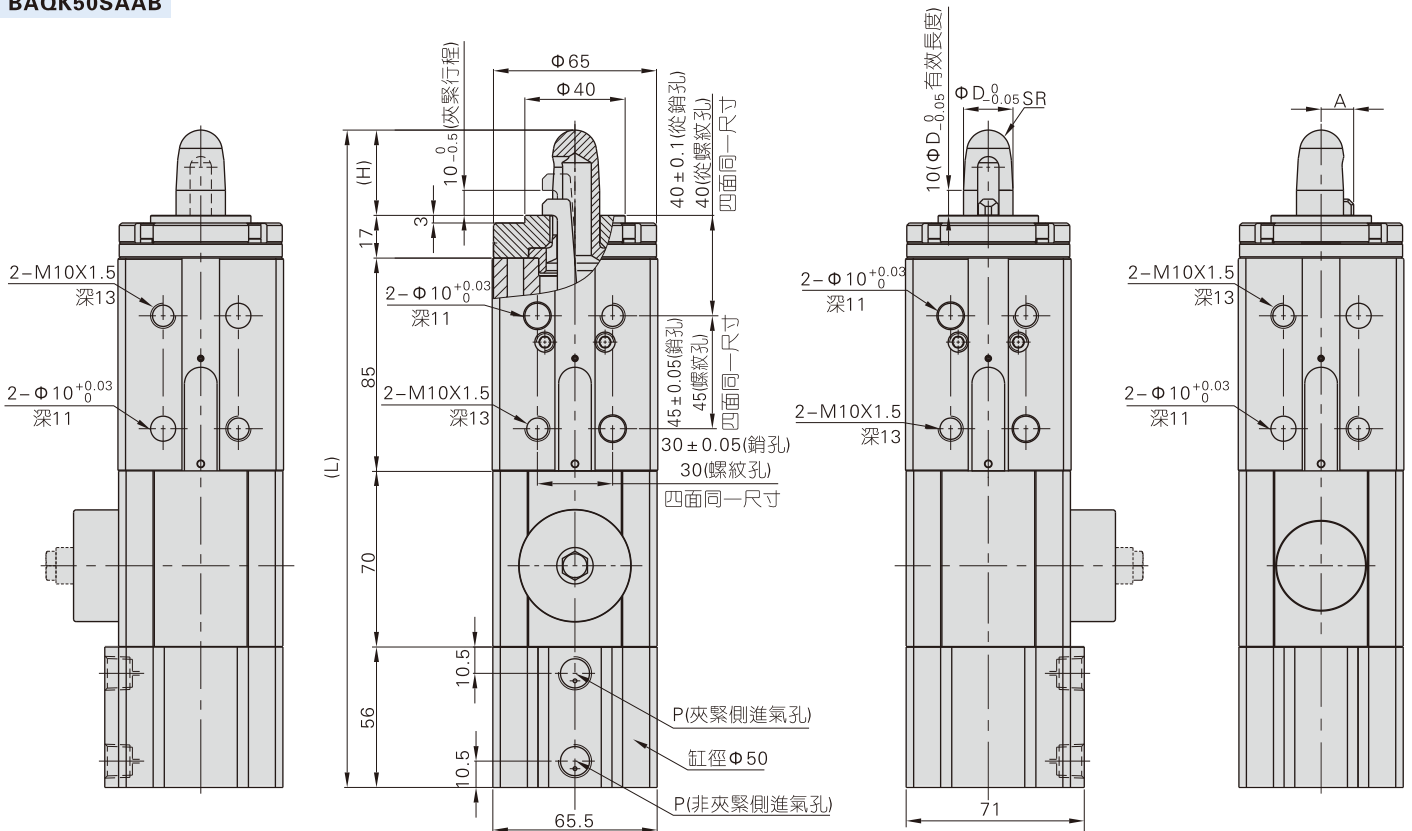
### 內部結構及主要零件材質



序號	名稱	材質	序號	名稱	材質
1	隔套	POM	8	O型環	NBR
2	解鎖螺絲	快削鋼	9	彈簧	彈簧鋼
3	活塞杆	S45C鍍硬鉻研磨棒	10	彈簧固定螺絲	低碳鋼
4	解鎖頭	耐磨材料	11	雙金屬軸承	低碳鋼+燒結青銅
5	端蓋	鋁合金	12	固定座	鋁合金
6	解鎖活塞	鋁合金	13	夾頭	鋁青銅
7	活塞O令	NBR	14	套筒	鋁合金

### 外部規格

#### BAQK50SAAB



適合銷孔直徑	ΦD (銷釘直徑)	SR (銷釘球頭半徑)	H(銷釘高)	A (臂長)	T (臂厚)	L(全長)
Φ15	Φ14.□	5.5	29	31	7	257
Φ16	Φ15.□	6	29	31	7	257
Φ18	Φ17.□	7	34	36	8	262
Φ20	Φ19.□	8.5	34	36	8	262
Φ25	Φ24.□	10.5	34	36	8	262

(注) “□” 中代表數字1~9可選。P進氣孔大小為PT1/4, 另有G牙、NPT牙可選。

