

## GAL系列給油器

### 符號



### 產品特性

- 1、滴油結構採用間隙密封形式，給油調節更穩定可靠；
- 2、給油調節環祇可旋轉一周，給油大小基本呈綫狀分布，可根據刻度環位置大致推算出給油量大小；
- 3、特殊的滴油嘴結構，使滴油出口處產生負壓，起霧流量低；
- 4、可不停氣加油，油杯容量大；
- 5、杯體材質有PC、金屬、尼龍可供選擇，能滿足不同環境需求；
- 6、可選擇使用固定支架安裝。

### 規格

型號	GAL200-06	GAL200-08	GAL300-08	GAL300-10	GAL400-08	GAL400-10	GAL400-15	GAL600-20	GAL600-25
工作介質	空氣								
接管口徑 [注1]	PT1/8	PT1/4	PT1/4	PT3/8	PT1/4	PT3/8	PT1/2	PT3/4	PT1
使用壓力範圍	0.05~1.0MPa(7~145psi)								
保證耐壓力	1.5MPa(215psi)								
使用溫度範圍	-5~70°C(未凍結)								
建議潤滑用油	ISO VG32或同級用油								
給油杯容量	36CC		98CC		185CC		410CC		
重量	200g		370g		660g		1040g		

[注1] 接管牙型有G牙、NPT牙可供選擇。

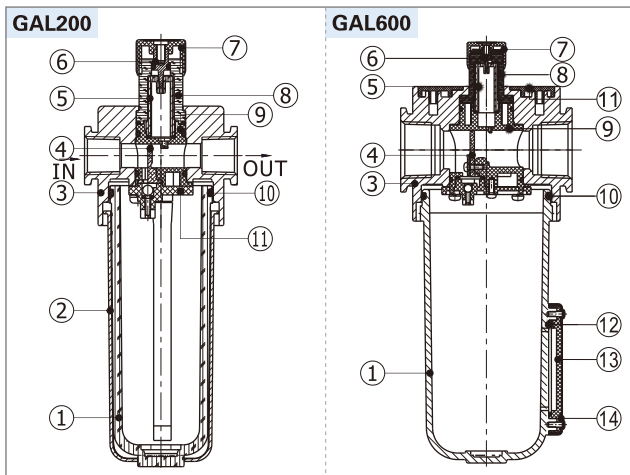
### 成品訂購碼

GAL300 □ 10 □ G

① ② ③ ④ ⑤

① 系列代號	② 杯體材質	③ 接管口徑	④ 支架代碼	⑤ 牙型代碼
GAL200: GA200系列給油器	空白: PC杯 C: 金屬杯 N: 尼龍杯	06: 1/8"	空白: 附支架 J: 不附支架	空白: PT牙 G: G牙 T: NPT牙
GAL300: GA300系列給油器		08: 1/4"		
GAL400: GA400系列給油器		10: 3/8"		
GAL600: GA600系列給油器	C: 金屬杯	08: 1/4" 10: 3/8" 15: 1/2" 20: 3/4" 25: 1"		

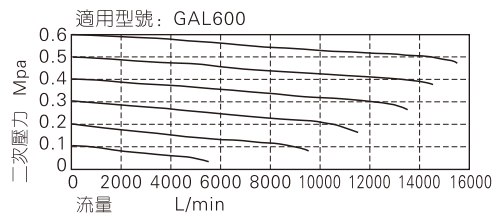
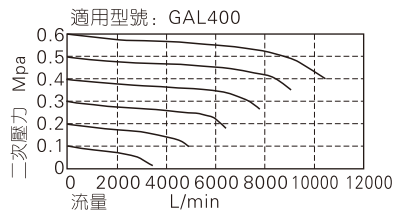
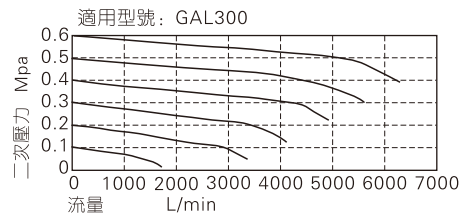
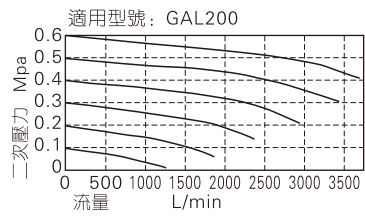
### 內部結構



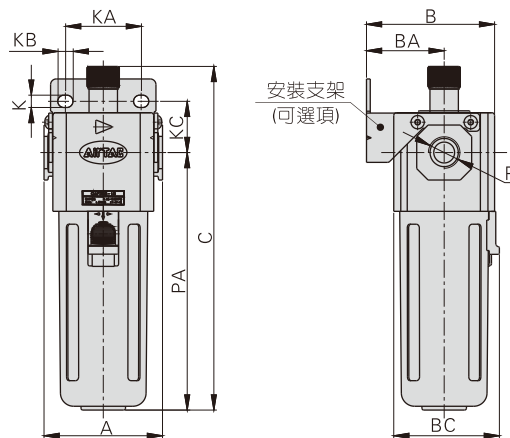
序號	名稱	材質	序號	名稱	材質
1	油杯	鋁合金\PC\尼龍	8	調節視察器	PC
2	保護罩	SPCC	9	噴油器主體	PA66
3	給油器本體	鋁合金	10	O型環	NBR
4	分隔板	TPU	11	噴油器底蓋	POM
5	滴油管	PC	12	液位計O令	NBR
6	注油針	黃銅	13	液位計內罩	PC
7	調節環	POM	14	液位計保護罩	SPCC

## GAL系列給油器

### 流量特性



### 外部規格



型號\符號	A	B	BA	C	K	KA	KB	KC	P	PA
GAL200-06	52.5	54.5	33	146.5	5.4	27	8.4	23	1/8"	107
GAL200-08	52.5	54.5	33	146.5	5.4	27	8.4	23	1/4"	107
GAL300-08	62.5	67.5	41	181	6.5	40	8	27	1/4"	136
GAL300-10	62.5	67.5	41	181	6.5	40	8	27	3/8"	136
GAL400-08	80	84	50	204.5	8.5	55	11	33.5	1/4"	155
GAL400-10	80	84	50	204.5	8.5	55	11	33.5	3/8"	155
GAL400-15	80	84	50	204.5	8.5	55	11	33.5	1/2"	155
GAL600-20	100	113	70	246	11	66	13	50	3/4"	182.5
GAL600-25	100	113	70	246	11	66	13	50	1"	182.5