

过滤减压阀 / AW30~AW60

订制规格

关于详细尺寸、规格及交货期，请与本公司联络确认。



特殊温度环境

为了能应对寒冷地域及热带地域等环境条件，将密封件和树脂部件变更为特殊材料。

规格

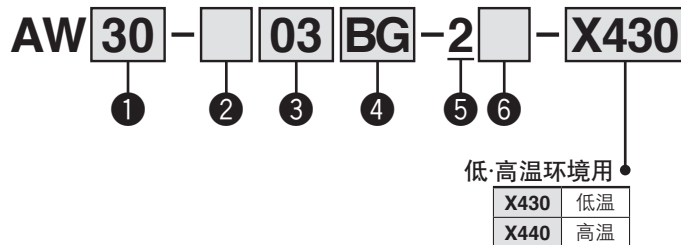
| | | |
|------------|------------|---------|
| 订制型号 | -X430 | -X440 |
| 环境 | 低温环境用 | 高温环境用 |
| 环境温度(°C) | -30~60 | -5~80 |
| 使用流体温度(°C) | -5~60(无冻结) | |
| 材质 | 橡胶部件 | 特殊NBR |
| | 主要部件 | 金属(压铸铝) |
| 过滤精度 | 5 μm | |



AW30-03G-2-X440

适合型号

| | | | | |
|------|---------|-------------|---------|-------|
| 型号 | AW30 | AW40 | AW40-06 | AW60 |
| 管连接口 | 1/4-3/8 | 1/4-3/8-1/2 | 3/4 | 3/4-1 |



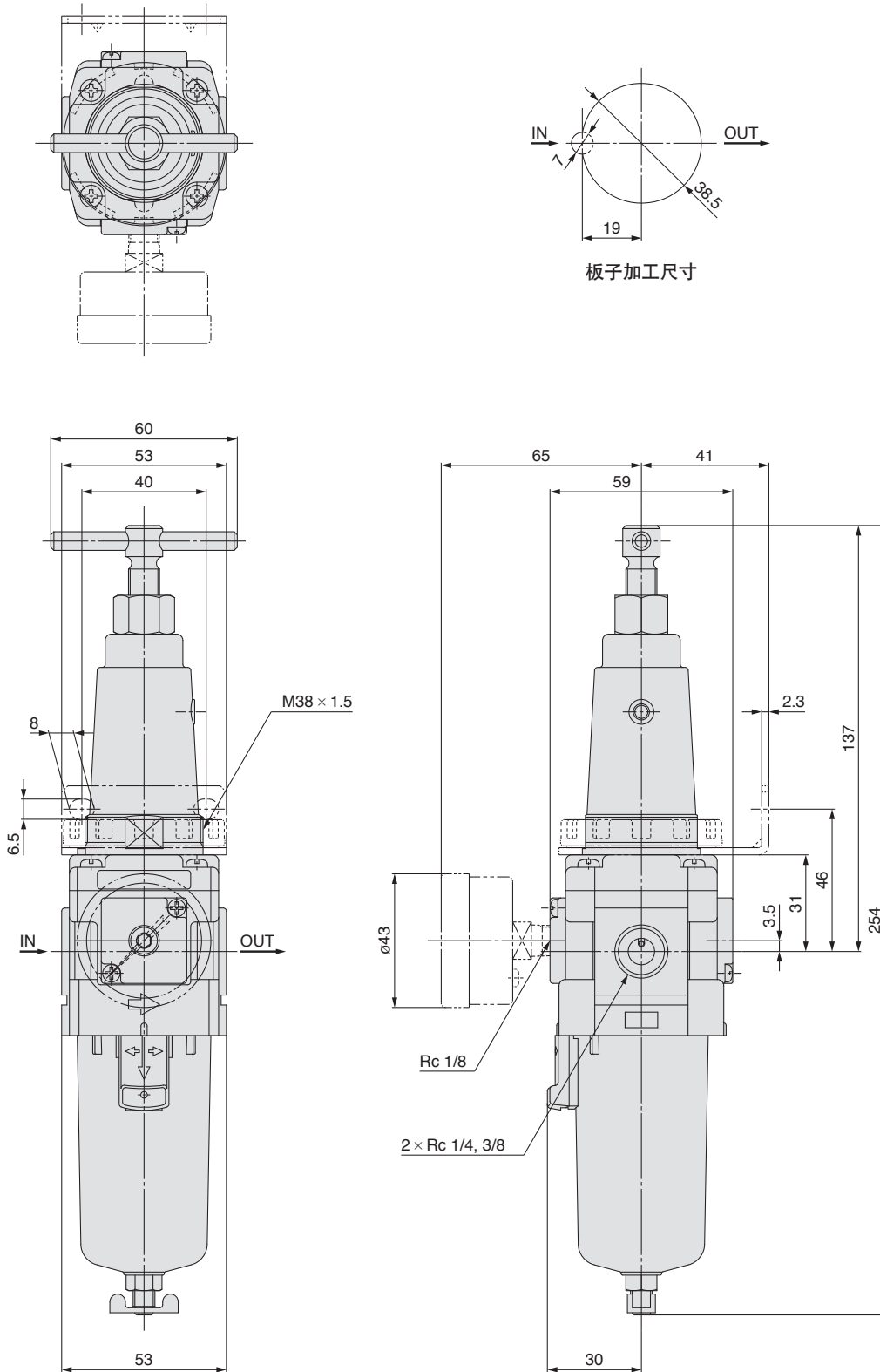
·请在可选项及准标准中的a~g的每一项中选择一个。
·请将可选项记号、准标准记号按数字和字母顺序表示。
例) AW30-03BG-2N-X430

| | 记号 | 内容 | ① 主体大小 | | | |
|---------------------|------------------|-----------------------------|------------------|------------------|------------------|---|
| | | | 30 | 40 | 60 | |
| ② 螺纹种类 | 无记号 | Rc | ● | ● | ● | |
| | N | NPT | ● | ● | ● | |
| | F | G | ● | ● | ● | |
| ③ 接管口径 | + | | | | | |
| | 02 | 1/4 | ● | ● | — | |
| | 03 | 3/8 | ● | ● | — | |
| | 04 | 1/2 | — | ● | — | |
| | 06 | 3/4 | — | ● | ● | |
| ④ 可选项 | + | | | | | |
| | a 安装 | 无记号 | 无安装可选项 | ● | ● | ● |
| | | B ^{注2)} | 带支架 | ● | ● | ● |
| H | | 带设定螺母(面板安装用) | ● | ● | — | |
| b 压力计 | + | | | | | |
| | 无记号 | 无压力计 | ● | ● | ● | |
| | G ^{注3)} | 圆形压力计(无限位指示器) | ● | ● | ● | |
| ⑤ 外壳 ^{注4)} | 2 | 金属外壳 | ● | ● | ● | |
| ⑥ 准标准 | + | | | | | |
| | c 设定压力 | 无记号 | 0.05~0.85MPa设定 | ● | ● | ● |
| | | 1 ^{注5)} | 0.02~0.2MPa设定 | ● | ● | ● |
| | d 排水口 | + | | | | |
| | | 无记号 | 带排水旋塞阀 | ● | ● | ● |
| | | J ^{注6)} | 排水导向1/4 | ● | ● | ● |
| | e 排气机构 | + | | | | |
| 无记号 | | 溢流型 | ● | ● | ● | |
| | N | 非溢流型 | ● | ● | ● | |
| f 流向 | + | | | | | |
| | 无记号 | 流向:左→右 | ● | ● | ● | |
| | R | 流向:右→左 | ● | ● | ● | |
| g 压力单位 | + | | | | | |
| | 无记号 | 产品铭板、外壳注意标识、压力计的表示单位:MPa | ● | ● | ● | |
| | Z ^{注7)} | 产品铭板、外壳注意标识、压力计的表示单位:psi、°F | ○ ^{注8)} | ○ ^{注8)} | ○ ^{注8)} | |

注1) 可选项B,G,H为同包未组装的状态。
 注2) 支架附带有设定螺母(AW30~AW40)。AW60附带有安装螺钉(2个)。
 注3) 关于压力计的安装螺纹，AW30为1/8，AW40,60为1/4，压力计为G43。
 注4) 请务必选择金属外壳2。
 注5) 相对于标准规格，仅调压弹簧不同，产品本身并非不能设定0.2MPa以上的压力。
 另外，若带压力计则为0.2MPa用的压力计。
 注6) 不具备阀的功能。
 注7) 螺纹种类须为NPT。根据新计量法(日本国内为SI单位)，仅为海外出售。
 注8) ○表示仅在螺纹种类为NPT时对应。

外形尺寸图

AW30-X430, -X440



定位器

减压阀

继电器
/ 阀

电气
变换器

执行器

检测
变换器

电磁阀

净化
元件

工业用
过滤器

配管
元件

过滤减压阀

SUS316规格 & 特殊温度环境(-40°C)规格

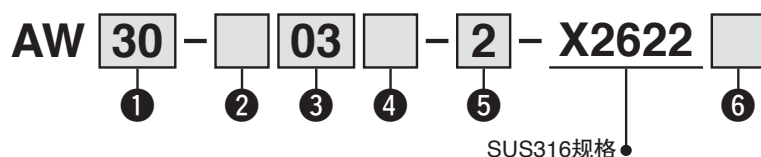
AW30·40-X2622

- 外部使用部件材质:SUS316
- 环境及使用流体温度:-40~80°C
- 符合NACE国际规格

外部部件的JIS成分规格及材料证明书上的成分证明结果在ANSI/NACE规格值内。



型号表示方法



·请在可选项及准标准中的a~d每一项中选择。
·请将可选项记号、准标准记号按数字和字母顺序表示。
例) AW30-03C-2R-X2622A

| | | 记号 | 内容 | ① | | | |
|---|--------|------------------|-----------------------|------------------|-------------------|---|---|
| | | | | 主体大小 | | | |
| | | | | 30 | 40 | | |
| ② | 螺纹种类 | 无记号 | Rc | ● | ● | | |
| | | N | NPT | ● | ● | | |
| | | F | G | ● | ● | | |
| | | + | | | | | |
| ③ | 接管口径 | 02 | 1/4 | ● | ● | | |
| | | 03 | 3/8 | ● | ● | | |
| | | 04 | 1/2 | - | ● | | |
| | | 06 | 3/4 | - | ● | | |
| | | + | | | | | |
| ④ | 可选项 i | a | 浮子式自动排水器 | 无记号 | 无可选项 | | |
| | | C ^{注1)} | 浮子式自动排水器(N.C.) | | | | |
| | | + | | | | | |
| ⑤ | 准标准 | b | 外壳 | 2 ^{注2)} | 金属外壳 | | |
| | | | | + | | | |
| | | c | 流向 | 无记号 | 流向:左→右 | ● | ● |
| | | | | R | 流向:右→左 | ● | ● |
| | | + | | | | | |
| ⑥ | 可选项 ii | d | 压力计 ^{注3)} 支架 | 无记号 | 无可选项 | | |
| | | | | A | 圆形压力计(无限位指示器) | ● | ● |
| | | | | B | 带支架 | ● | ● |
| | | | | C | 圆形压力计(无限位指示器)、带支架 | ● | ● |

注1) 若选择浮子式自动排水, 则使用流体温度范围为-5~60°C(无冻结)、最高使用压力为1.0MPa。

若环境温度导致使用流体温度超出规定的范围, 请采取应对措施。

注2) 请务必选择金属外壳。

注3) 压力计为同包未组装的状态。AW30附带G43-10-□01-X3、AW40附带G43-10-□02-X3。

规格

| | |
|--------------------------|-------------------------|
| 使用流体 | 空气 |
| 环境温度及使用流体温度 | -40~80°C(无冻结) |
| 耐压试验压力 | 3.0MPa |
| 最高使用压力 | 2.0MPa |
| 设定压力范围 | 0.05~0.85MPa |
| 过滤精度 | 5 μm |
| 冷凝水贮存量(cm ³) | AW30 : 20、AW40 : 80 |
| 构造 | 溢流型 |
| 质量(kg) | AW30 : 1.19、AW40 : 3.40 |

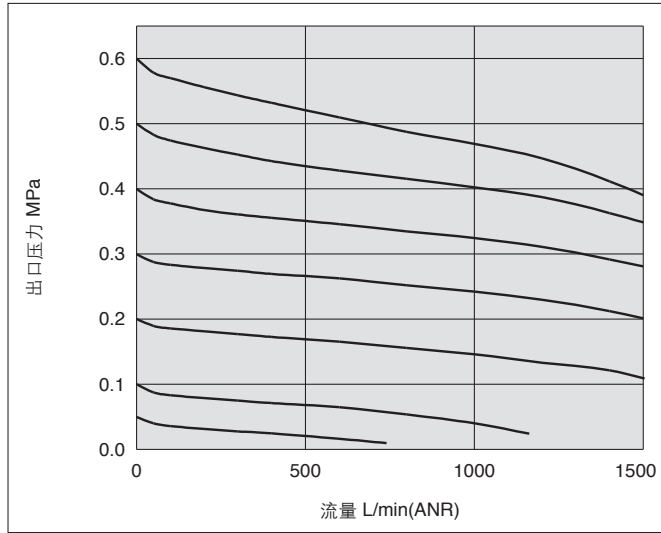
适合型号

| | | |
|------|---------|-----------------|
| 型号 | AW30 | AW40 |
| 接管口径 | 1/4-3/8 | 1/4-3/8-1/2-3/4 |

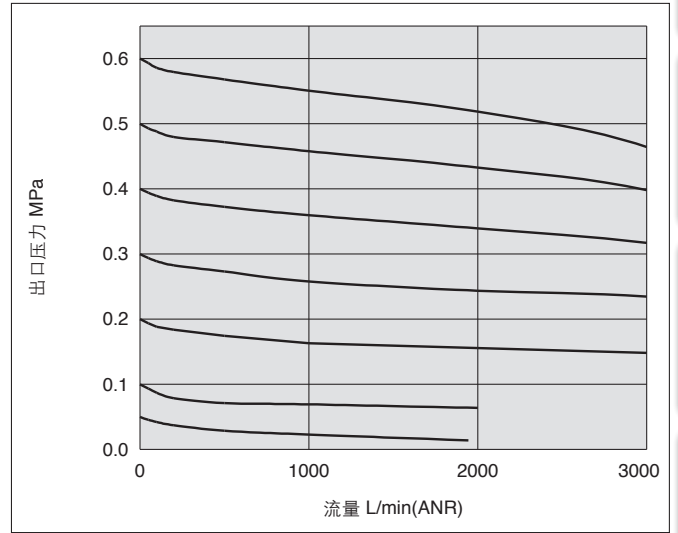
流量特性(代表值)

条件：进口压力0.7MPa

AW30-02-2-X2622



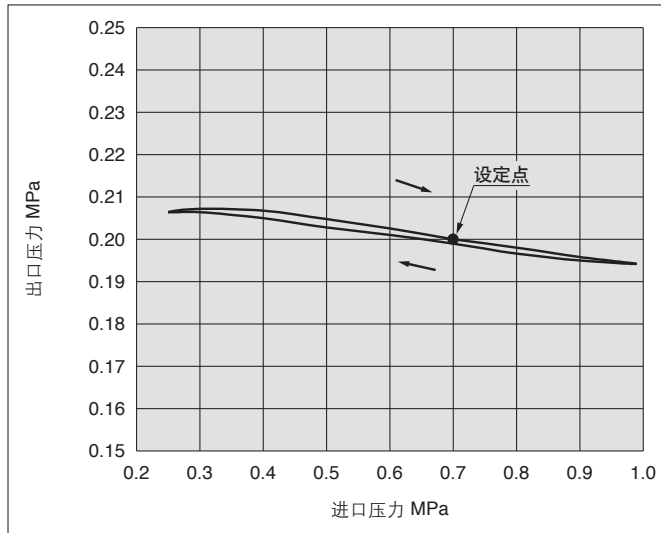
AW40-04-2-X2622



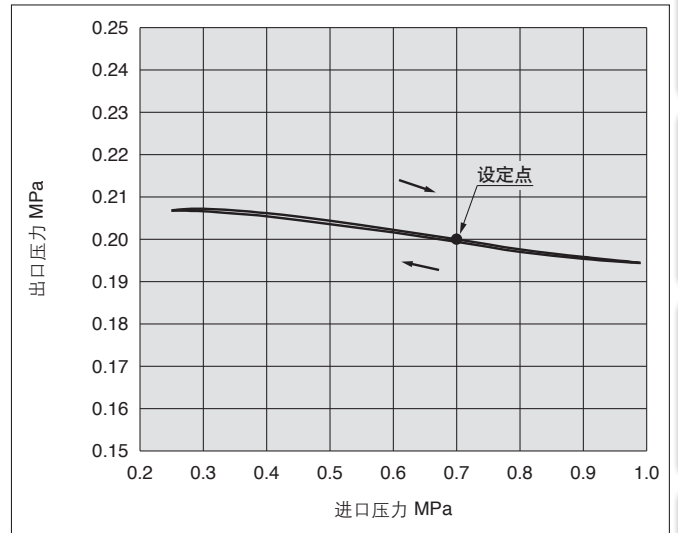
压力特性(代表值)

条件：进口压力0.7MPa 出口压力0.2MPa 流量20L/min(ANR)

AW30-02-2-X2622



AW40-04-2-X2622



定位器

减压阀

继电器
/
阀

电气
变换器

执行器

检测变换器

电磁阀

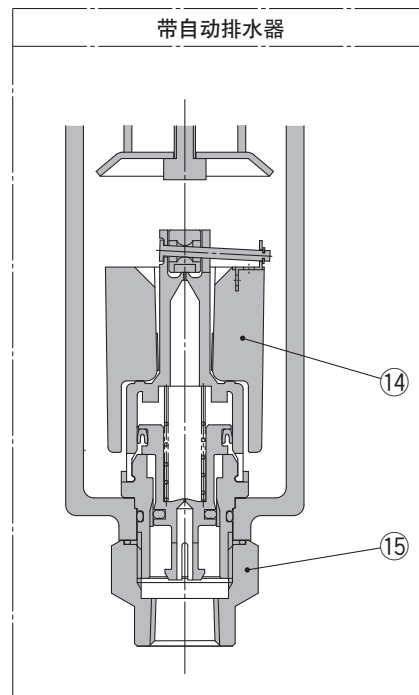
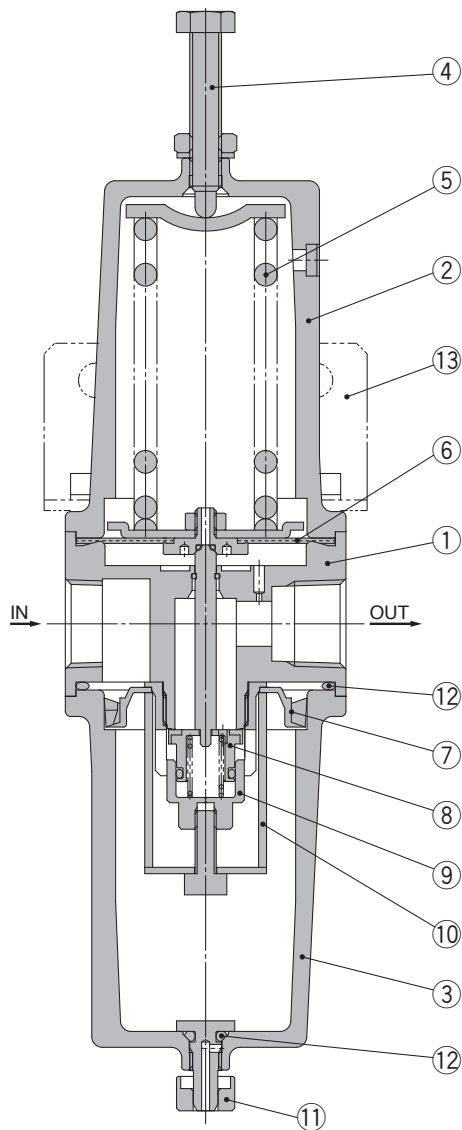
净化元件

工业用过滤器

配管元件

AW30·40-X2622

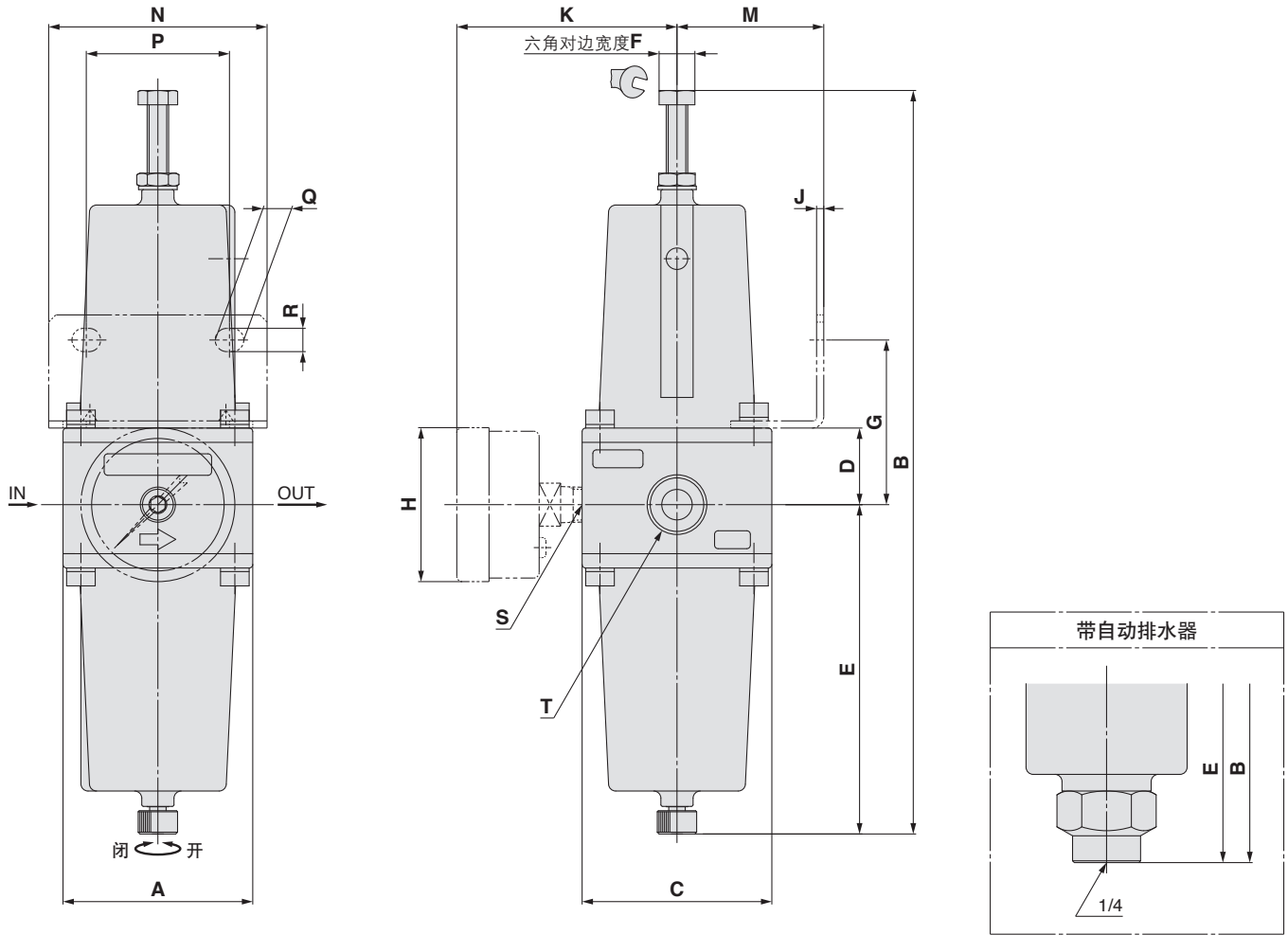
构造图



构成部件

| 编号 | 部件名 | 材质 |
|----|-------|---------------------------|
| 1 | 主体 | SCS14A(相当于SUS316) |
| 2 | 阀盖 | SCS14A(相当于SUS316) |
| 3 | 外壳 | SCS14A(相当于SUS316) |
| 4 | 调压螺杆 | SUS316L |
| 5 | 调压弹簧 | SUS304 |
| 6 | 膜片 | CR |
| 7 | 导流板 | PBT |
| 8 | 阀 | SUS316 / 低温用NBR |
| 9 | 阀芯导套 | SUS316 |
| 10 | 滤芯 | SUS316L |
| 11 | 排水旋塞阀 | SUS316 |
| 12 | O形圈 | 低温用NBR |
| 13 | 支架 | SUS316 |
| 14 | 自动排水器 | POM / PBT / 发泡苯酚 / NBR 其他 |
| 15 | 排水导向 | SUS316 |

外形尺寸图



| 型号 | T | A | B | C | D | E | F | G | H | J | K | M | N | P | Q | R | S | 带自动排水器 | |
|------------|-----------------|----|-----|----|------|-----|----|----|-----|-----|------|----|----|----|------|-----|-----|--------|-------|
| | | | | | | | | | | | | | | | | | | B | E |
| AW30-X2622 | 1/4-3/8 | 53 | 208 | 53 | 21.4 | 92 | 10 | 46 | ø43 | 2 | 61.5 | 41 | 61 | 40 | 8 | 6.5 | 1/8 | 255 | 139.5 |
| AW40-X2622 | 1/4-3/8-1/2-3/4 | 75 | 334 | 72 | 29.8 | 146 | 13 | 56 | ø43 | 2.5 | 73 | 50 | 80 | 54 | 10.5 | 8.5 | 1/4 | 366 | 178 |

定位器

减压阀

继电器
/ 阀

电气
变换器

执行器

检测
变换器

电磁阀

净化
元件

工业用
过滤器

配管
元件