

压力开关 微动开关式 IS100 系列

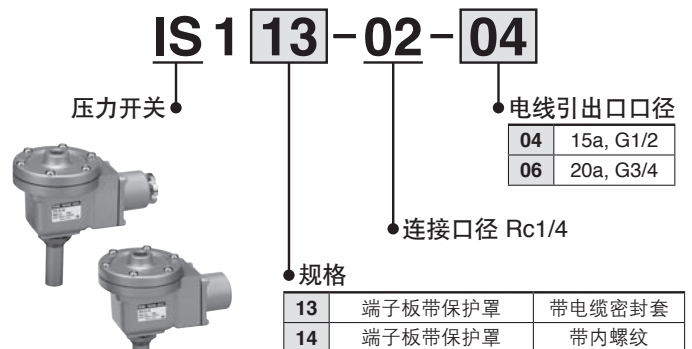
●压力开关IS100系列广泛用于行业机械、化学工厂等领域中的自动气动压力控制。

压力调整范围:0.02~0.1MPa

电气配线:有多种配线方式、引线方法可选择

机械寿命:10万回

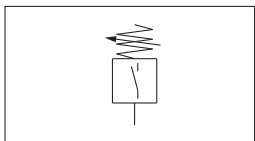
型号表示方法



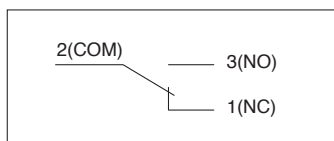
规格

型号	IS100-02	IS101-02	IS112-02	IS113-02-□□	IS114-02-□□
耐压试验压力	0.2MPa				
压力调整范围	0.02~0.1MPa				
迟滞	0.0015MPa以下				
重复精度	±5%F.S.				
使用流体	空气				
环境温度及使用流体温度	-5~60℃(无冻结)				
连接口径	Rc1/4				
电气额定规格	AC125/250V5A, DC30V5A				
机械寿命	10万回				

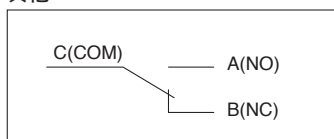
JIS记号



电气回路 IS100

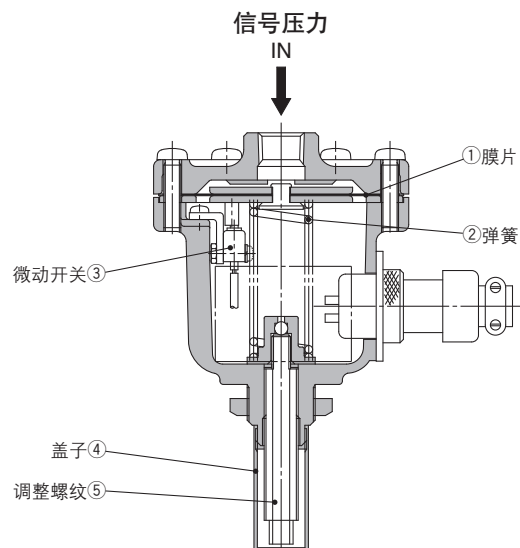


其他

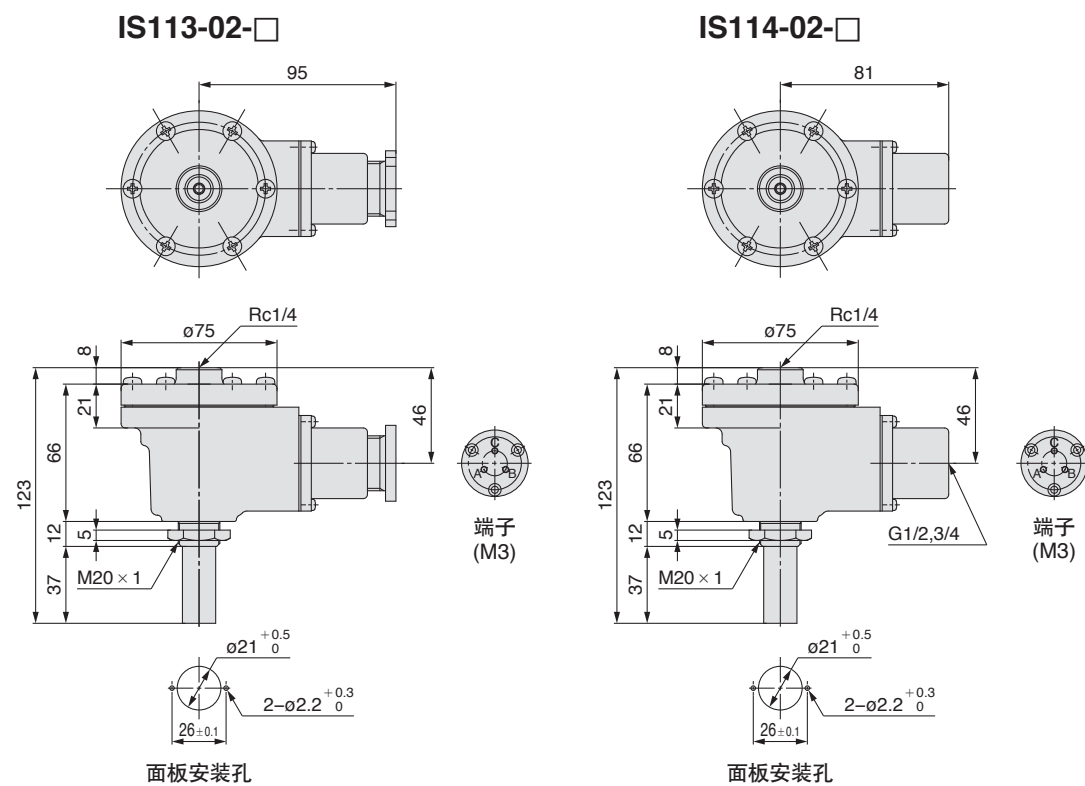
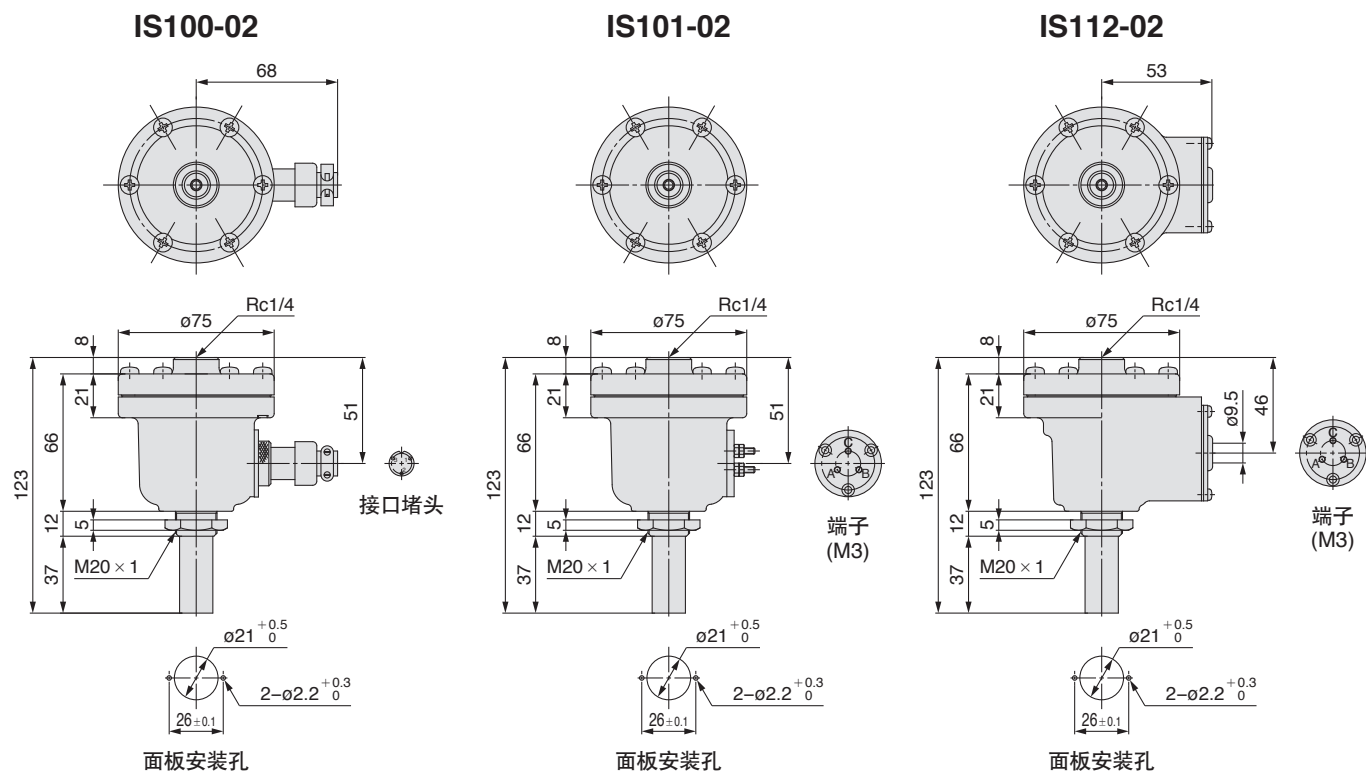


构造·动作原理

输入信号压进入①膜片的上部，与根据动作点设定的②弹簧的力对抗。若输入信号压的压力上升，超过了设定值，则③微动开关因①膜片的位移而动作，开闭电气回路。由于膜片的位移量受壳体内部限位机构的限制，即使过负载微动开关也不会被损坏。当输入信号压力下降时，在动作点③膜片逆向动作，电气回路恢复原先的状态。若需变更设定，请将④盖子取下，通过⑤调整螺纹改变②弹簧的压缩量。



外形尺寸图



定位器

减压阀

继电器
阀

电气
变换器

执行器

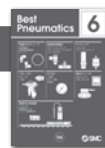
检测
变换器

电磁阀

净化
元件

工业用
过滤器

配管
元件



压力开关 / 有触点舌簧开关式 IS10

- 小型(全长52mm, 横宽15mm)



系列	种类	设定压力范围	触点
IS10	正压	0.1~0.4MPa 0.1~0.6MPa	舌簧开关 1a

压力开关 / 微动开关式 IS3000

- 对应10mA左右的微小负载。
- 带氛灯。



系列	种类	设定压力范围	触点
IS3000	正压	0.1~0.7MPa	微动开关 1ab

通用压力开关 / 快动开关式 ISG

- 通用流体用。
- 相当于IP44(ISG2※□)
- 带动作显示灯(IS2761)
- 带迟滞调整功能



系列	种类	设定压力范围	触点
ISG11□, 21□	正压	0.02~0.3MPa	快动开关 1a1b 2ab
ISG12□, 22□	正压	0.05~0.7MPa	
ISG13□, 23□	正压	0.1~1.0MPa	
ISG19□, 29□	真空压	-10~-100kPa	1ab(显示灯1b)
IS2761	正压	0.1~1.0MPa	

2色显示式高精度数字压力开关 ZSE/ISE30A

- 带快换管接头(直通接头、弯头)
- 省空间, 纵横方向上可紧密设置
- 带显示值微调功能
- 可最多同时复制10个



系列	种类	额定压力范围
ZSE30AF	混合压	-100.0~100.0kPa
ZSE30A	真空压	0.0~-101.0kPa
ISE30A	正压	-0.100~1.000MPa

2色显示式数字压力开关 ISE70·75(H)

- 金属主体型(铝压铸)
- IP67
- 带M12接头



系列	种类	额定压力范围
ISE70	正压(空气用)	0~1MPa
ISE75	正压(通用流体用)	0~10MPa
ISE75H	正压(通用流体用)	0~15MPa

2色显示式数字压力开关 ZSE/ISE80

- 不锈钢膜片可适应多种流体
- IP65
- 低功能, 可选择VCR[®], Swagelok[®]对应接头
- 背面配管、下方向配管



系列	种类	额定压力范围
ZSE80F	混合压	-100.0~100.0kPa
ZSE80	真空压	0.0~-101.0kPa
ISE80	正压	-0.100~1.000MPa
ISE80H	正压	-0.100~2.000MPa