

符合NAMUR规格的3通电磁阀

VFN200N 系列

接口表面符合NAMUR规格

●可直接安装于符合NAMUR规格的工业用阀执行器上。

型号表示方法

VFN212N-5DZ-02F- - -

符合NAMUR规格

电压

1	AC100V, 50/60Hz
2	AC200V, 50/60Hz
3	AC110~120V, 50/60Hz
4	AC220V, 50/60Hz
5	DC24V
6	DC12V
7	AC240V, 50/60Hz

关于其他额定电压, 请与本公司确认。

导线引出方法

G	直接出线式
E	直接接线座式
T	导管接线座式
D	DIN型插座式
DO	DIN型插座式(无接头)
Y ^{注)}	DIN型插座式
YO ^{注)}	DIN型插座式(无接头)

注) 对应DIN 43650, Form B

螺纹的种类

无记号	Rc(PT)
F	G(PF)
N	NPT

电磁头

无记号	单电磁头
D	双电磁头

手动操作的种类

无记号	非锁定推压式(扁平型)
A	非锁定推压式(凸起型)
B	锁定式(需工具型)

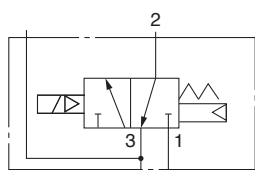
指示灯·过电压保护回路

无记号	无
Z	带指示灯·过电压保护回路
S ^{注)}	带过电压保护回路

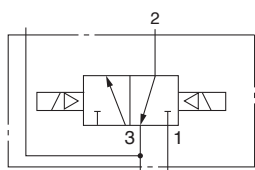
注) 仅适用于直接出线型。

规格

JIS记号
单电磁头



双电磁头



阀规格	使用流体	空气、惰性气体		
	阀形式	常闭		
	最高使用压力	0.9MPa{130PSI}		
	最低使用压力	0.15MPa{22PSI}		
	环境温度及使用流体温度	-10~+60°C ^{注1)}		
	给油	不需要 ^{注2)}		
	先导阀手动操作	非锁定推压式(扁平型)		
	保护构造	防尘		
	接管口径	1/4		
	Cv值(有效截面积)	请参见下面的流量特性表。		
	质量	请参见下面的质量表。		
	其他	气缸通口应符合NAMUR规格		
	电气规格	线圈额定电压	DC12V, 24V, AC100V, 110~120V, 200V, 220V, 240V(50/60Hz)	
允许电压变动		额定电压的-15~+10%		
线圈绝缘种类		相当于B类		
视在功率 AC (消耗功率)		启动	5.0VA/60Hz, 5.6VA/50Hz	
		励磁	2.3VA(1.5W)/60Hz, 3.4VA(2.1W)/50Hz	
消耗功率 DC	1.8W			
导线引出方法	直接出线式、直接接线座式、导管接线座式、DIN型插座式			

注1) 低温的场合, 请使用干燥的空气。
注2) 给油的场合, 请使用1号(ISO VG32)透平油。

流量特性

2位置	单电磁头	流量特性					
		1→4/2(P→A/B)			4/2→5/3(A/B→EA/EB)		
		C	b	Cv	C	b	Cv
2位置	单电磁头	2.68	0.40	0.72	5.41	0.31	1.38
	双电磁头	2.68	0.40	0.72	5.41	0.31	1.38

质量表

型号	质量
VFN212N-5D-02F	240
VFN212N-5D-02F-D	380

定位器

减压阀

继电器/阀

电气变换器

执行器

检测变换器

电磁阀

净化元件

工业用过滤器

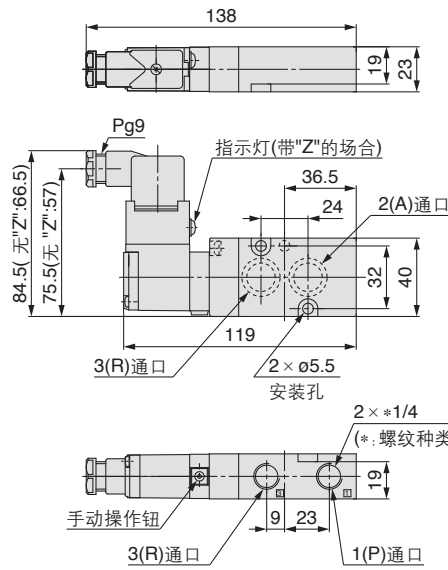
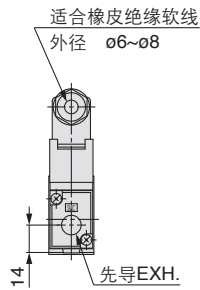
配管元件

VFN200N 系列

外形尺寸图

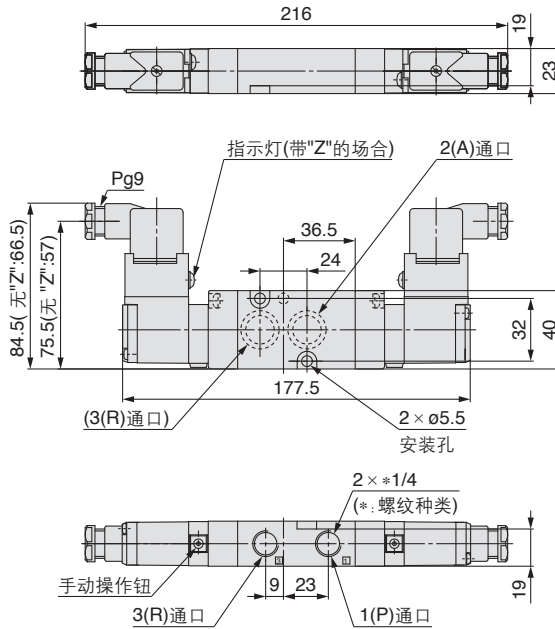
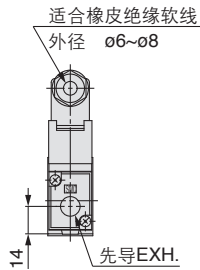
DIN型插座式

VFN212N-□^D_(Y)□□-02□-□



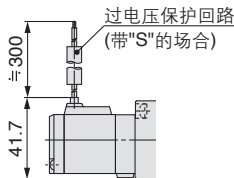
DIN型插座式

VFN212N-□^D_(Y)□□-02□-D-□



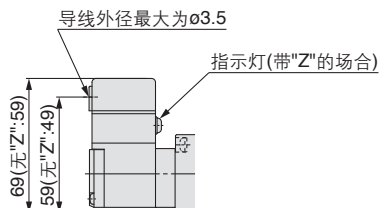
直接出线式

VFN212N-□G□□-02□-□-□



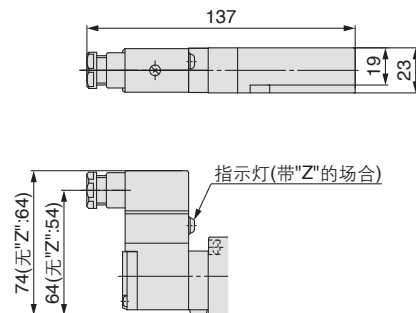
直接接线座式

VFN212N-□E□□-02□-□-□

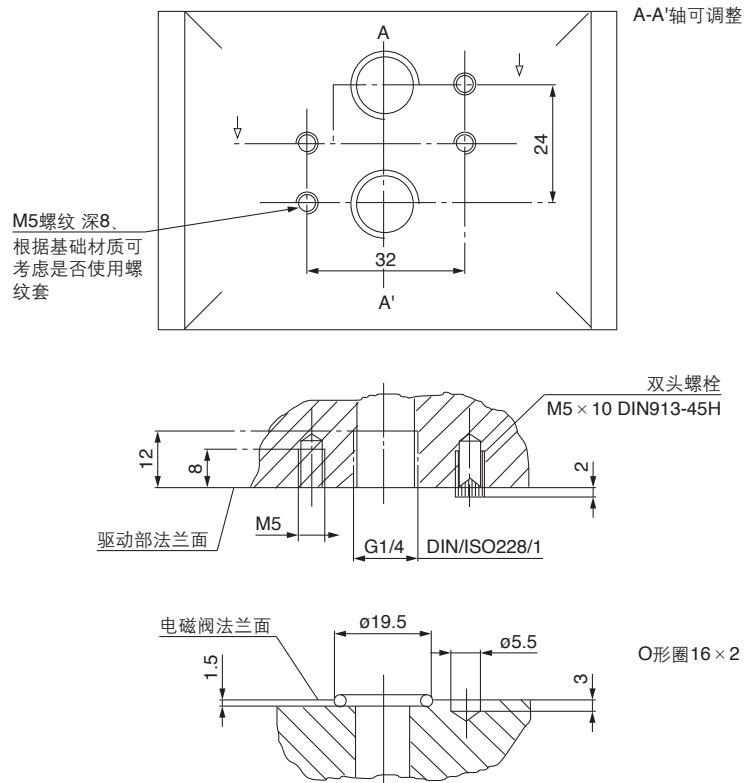


导管接线座式

VFN212N-□T□□-02□-□-□



适合NAMUR规格的表面尺寸图



电磁阀可使用2根安装螺钉安装。
双头螺栓孔的定位应由制造商进行。螺栓的位置亦可由此决定。

定位器

减压阀

继电器 / 阀

电气变换器

执行器

检测变换器

电磁阀

净化元件

工业用过滤器

配管元件