


符合NAMUR规格的5通电磁阀

VFN2000N 系列

表面符合NAMUR规格

●可直接安装于符合NAMUR规格的工业用阀执行器上。

型号表示方法



VFN2 1 20-N-5 D Z -02 F -

电磁头

1	单电磁头
2	双电磁头

符合NAMUR规格

电压

1	AC100V、50/60Hz
2	AC200V、50/60Hz
3	AC110~120V、50/60Hz
4	AC220V、50/60Hz
5	DC24V
6	DC12V
7	AC240V、50/60Hz

关于其他额定电压,请与本公司确认。

导线引出方法

G	直接出线式
E	直接接线座式
T	导管接线座式
D	DIN型插座式
DO	DIN型插座式(无接头)
Y ^{注)}	DIN型插座式
YO ^{注)}	DIN型插座式(无接头)

注) 对应DIN 43650, Form B

螺纹的种类

无记号	Rc(PT)
F	G(PF)
N	NPT

CE对应

无记号	—
Q	CE对应品

手动操作的种类

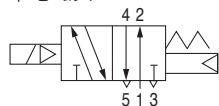
无记号	非锁定推压式(扁平型)
A	非锁定推压式(凸起型)
B	锁定式(需工具型)

指示灯·过电压保护回路

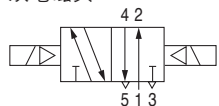
无记号	无
Z	带指示灯·过电压保护回路
S ^{注)}	带过电压保护回路

注) 仅适用于直接出线式。

JIS记号 单电磁头



双电磁头



规格

阀规格	使用流体	空气、惰性气体		
	最高使用压力	0.9MPa{130PSI}		
	最低使用压力	0.15MPa{22PSI}		
	环境温度及使用流体温度	-10~+60°C ^{注1)}		
	给油	不需要 ^{注2)}		
	先导阀手动操作	非锁定推压式(扁平型)		
	保护构造	防尘		
	接管口径	1/4		
	Cv值(有效截面积)	请参见下面的流量特性表。		
	质量	请参见下面的质量表。		
	其他	气缸通口应符合NAMUR规格		
	电气规格	线圈额定电压	DC12V,24V,AC100V,110~120V,200V,220V,240V(50/60Hz)	
		允许电压变动	额定电压の-15~+10%	
线圈绝缘种类		相当于B类		
视在功率 AC (消耗功率)		启动	5.0VA/60Hz、5.6VA/50Hz	
		励磁	2.3VA(1.5W)/60Hz、3.4VA(2.1W)/50Hz	
消耗功率 DC	1.8W			
导线引出方法	直接出线式、直接接线座式、导管接线座式、DIN型插座式			

注1) 低温の場合,请使用干燥的空气。

注2) 给油の場合,请使用1号(ISO VG32)透平油。

流量特性

2位置	单电磁头	流量特性					
		1→4/2(P→A/B)			4/2→5/3(A/B→EA/EB)		
		C	b	Cv	C	b	Cv
	单电磁头	3.48	0.25	0.85	4.57	0.17	1.06
	双电磁头	3.48	0.25	0.85	4.57	0.17	1.06

质量表

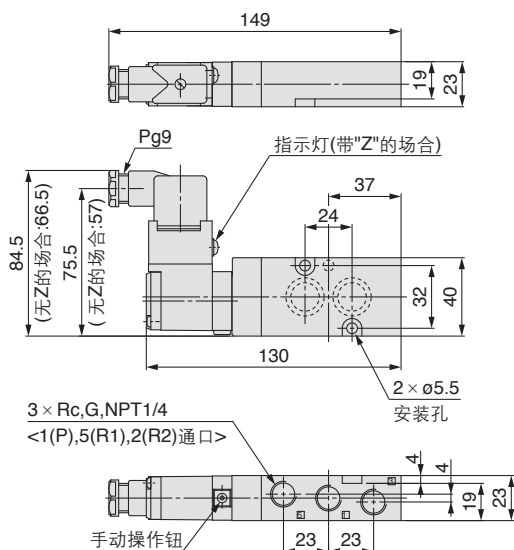
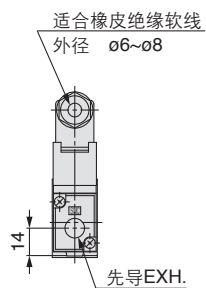
型号	质量
VFN2120N-5D-02F	260
VFN2220N-5D-02F	400

(g)

外形尺寸图

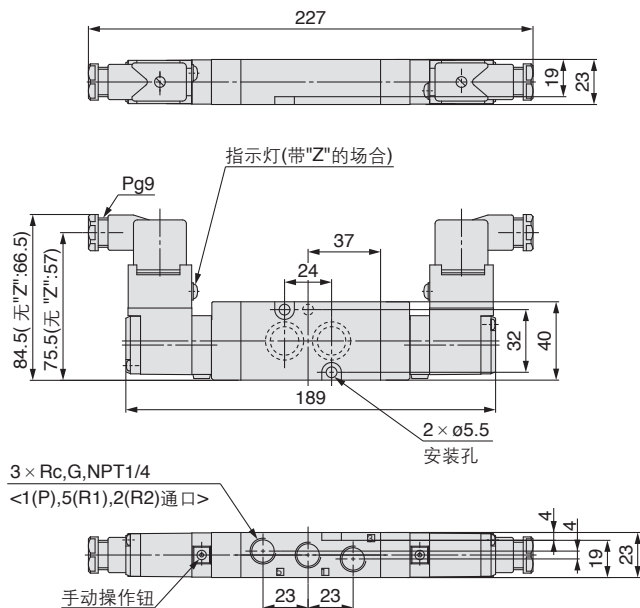
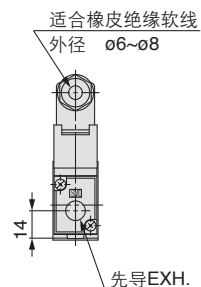
DIN型插座式

VFN2120N-□^D(Y)□□-02□-□



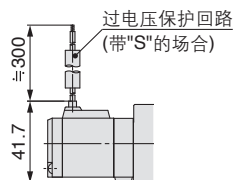
DIN型插座式

VFN2220N-□^D(Y)□□-02□-□



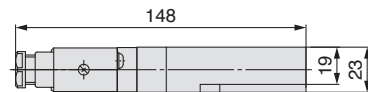
直接出线式

VFN2120N-□G□□-02□-□



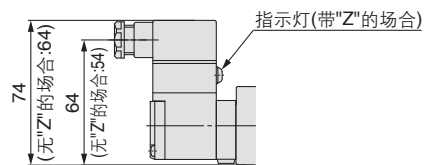
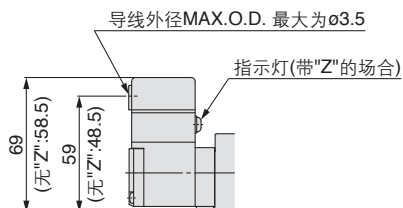
导管接线座式

VFN2120N-□T□□-02□-□



直接接线座式

VFN2120N-□E□□-02□-□



定位器

减压阀

继电器
/
阀

电气
变换器

执行器

检测变换器

电磁阀

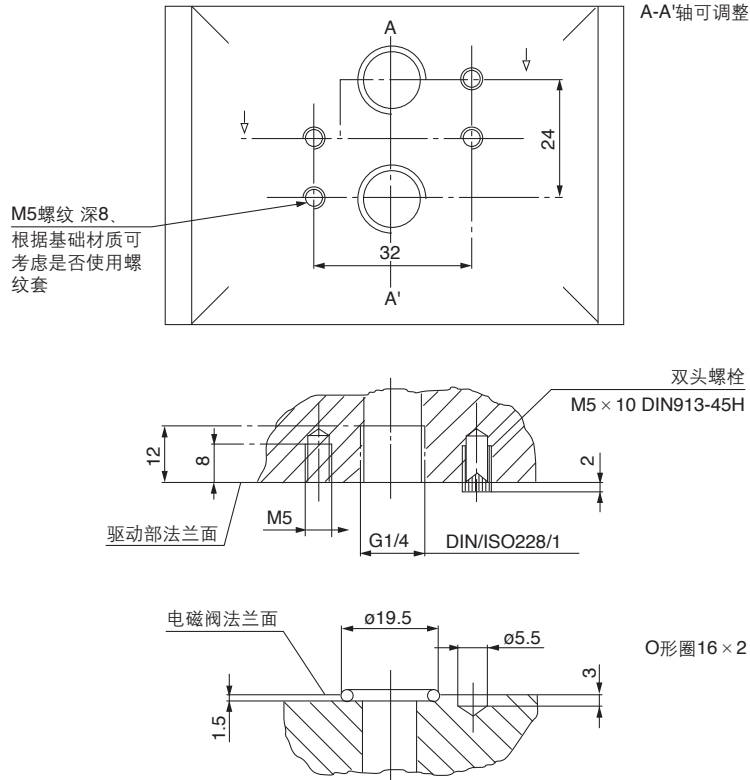
净化元件

工业用过滤器

配管元件

VFN2000N 系列

适合NAMUR规格的表面尺寸图



电磁阀可使用2根安装螺钉安装。
双头螺栓孔的定位应由制造商进行。螺栓的位置亦可由此决定。

先导阀型号表示方法

SF4 - 5 D Z - 12 - X99

线圈额定电压

1	AC100V, 50/60Hz
2	AC200V, 50/60Hz
3	AC110~120V, 50/60Hz
4	AC220V, 50/60Hz
5	DC24V
6	DC12V
7	AC240V, 50/60Hz

关于其他额定电压, 请与本公司确认。

导线引出方法

G	直接出线式
E	直接接线座式
T	导管接线座式
D	DIN型插座式
DO	DIN型插座式 (无接头)
Y ^{注)}	DIN型插座式
YO ^{注)}	DIN型插座式 (无接头)

注) 对应DIN 43650 Form B

手动操作的种类

无记号	非锁定推压式(扁平型)
A	非锁定推压式(凸起型)
B	锁定式(要工具型)

指示灯·过电压保护回路

无记号	无
Z	带指示灯·过电压保护回路
S ^{注)}	带过电压保护回路

注) 仅适用于直接出线型。直接出线型无指示灯, 仅带过电压保护回路。

VFN200N/VFN2000N用
先导阀组件