

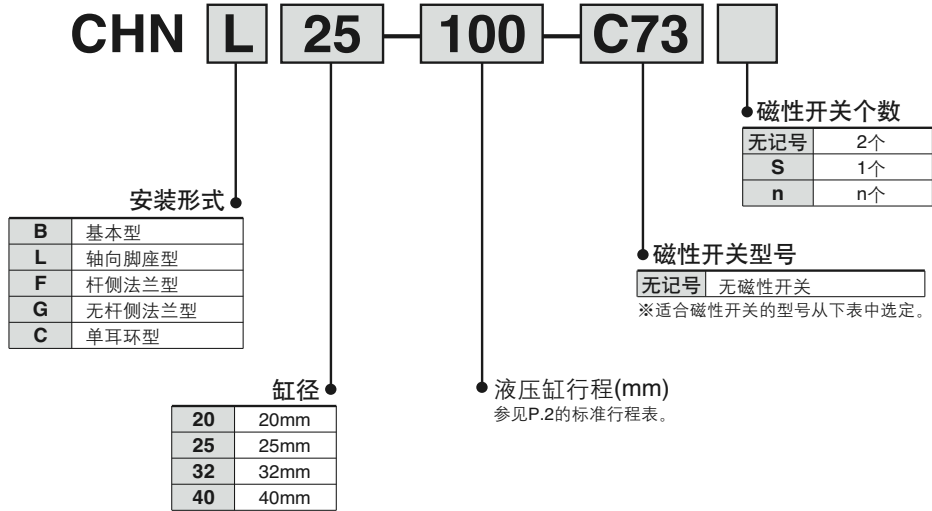
7MPa

# 液压缸

## CHN系列

ø20, ø25, ø32, ø40

### 型号表示方法



适合磁性开关的型号/ 单体磁性开关详见Best Pneumatics No.②。  
磁性开关的回路图参见P.14・15。

种类	特殊机能	导线引出方式	指示灯	配线(输出)	负载电压		磁性开关型号	※导线长度(m)				适合负载						
					DC	AC		0.5 (无记号)	3 (L)	5 (Z)	无导线 (N)							
有触点磁性开关	—	直线出线式	有	3线(NPN相当)	—	5V	—	C76	●	●	—	—	IC回路	—				
									2线	24V	200V以下	B53	●	●	●	—	—	PLC
												B54	●	●	●	—	—	—
												B64	●	●	—	—	—	—
												C73	●	●	●	—	—	—
		插座式	无	100V以下	C80	●	●	—	—	IC回路	—							
					24V	12V	—	C73C	●	●	●	●	—					
						5V、12V	24V	C80C	●	●	●	●	IC回路					
						12V	—	A33	—	—	—	●	—	PLC				
						12V	100V、200V	A34	—	—	—	●	—	—				
无触点磁性开关	—	直线出线式	有	3线(NPN)	—	5V、12V	—	H7A1	●	●	○	—	IC回路	继电器 PLC				
									3线(PNP)	H7A2	●	●	○		—	—		
									2线	H7B	●	●	○		—	—		
									3线(NPN)	H7C	●	●	●		●	—	—	
									3线(PNP)	G39	—	—	—		●	—	IC回路	
		插座式	无	5V、12V	24V	2线	12V	—	H7NW	—	—	—	●		—			
										K39	—	—	—		●	—	—	
										H7PW	●	●	○		—	—	IC回路	
										H7BW	●	●	○		—	—	—	
										H7BA	—	●	○		—	—	—	
导管接线座式	有	12V	5V、12V	3线(NPN)	—	—	H7BA	—	●	○	—	—						
								G5NT	—	●	○	—	—	IC回路				
								H7NF	●	●	○	—	—	—				
								H7LF	●	●	○	—	—	—				
								4线(NPN)	—	—	—	—	—	—				

※ 导线长度记号: 0.5m.....无记号(例) C73C 5m.....Z(例) C73CZ  
3m.....L(例) C73CL 无导线.....N(例) C73CN  
※ 带“○”的无触点磁性开关按订货生产。  
※ D-A3□、A44、G39、K39型上无导线的记号N不表示。

## 规格



动作方式	单杆双作用
使用流体	油压动作油
公称压力	7MPa
耐压试验压力	10.5MPa
最高允许压力	9MPa
最低使用压力	0.3MPa
环境温度及使用流体温度	无磁性开关の場合 -10 ~ 80°C
	带磁性开关の場合 -10 ~ 60°C
活塞速度	8 ~ 300mm/s
缓冲	缓冲密封方式
杆端螺纹	外螺纹
螺纹公差	JIS2级
行程长度公差	~ 250st $+1.0$ 0
	251 ~ 800st $+1.4$ 0
安装形式	基本型、轴向脚座型 杆侧法兰型、无杆侧法兰型 单耳环型

注)压力用语的定义参见前附2。

## 附属品

JIS 符号



安装形式		基本型	轴向脚座型	无杆侧法兰型	杆侧法兰型	单耳环型
标准装备	安装螺母	● (2个)	● (2个)	● (1个)	● (1个)	—
	杆端螺母	●	●	●	●	●
可选项	耳环用销轴	—	—	—	—	—
	单肘接头	●	●	●	●	●
	双肘接头 (带销轴)	●	●	●	●	●
	耳环座	●	●	●	●	●

## 标准行程表 / 安装磁性开关的最小行程参见P.3.

缸径 (mm)	标准行程 (mm)	长行程
20	25 ~ 300	800
25	25 ~ 400	
32	25 ~ 500	
40		

※ 上記标准行程交货期短。  
 上記以外行程的制作应由本公司确认。

## 与油压动作油的适合性

油压动作油	适合性
一般矿物性动作油	●
W/O 动作油	●
O/W 动作油	●
水-乙二醇系动作油	※
磷酸脂系动作油	×

※ 应由本公司确认。

## 安装件型号

缸径 (mm)	20	25	32	40
※ 轴向脚座	CHN-L020	CHN-L025	CHN-L032	CHN-L040
法兰	CHN-F020	CHN-F025	CHN-F032	CHN-F040

※ 订购轴向脚座时，每台气缸应配置2个。

## 磁性开关安装件型号 (含钢带、小螺钉)

缸径 (mm)	磁性开关型号		
	D-C7 · C8型 D-H7型	D-B5 · B6型 D-G5 · K5型	D-A3 · A4型
20	BMA2-020	BA-01	BD1-01M
25	BHN3-025	BHN2-025	BD1-02M
32	BHN3-032	BGS1-032	BHN1-032
40	BHN3-040	BH2-040	BDS-04M

[不锈钢制安装小螺钉组件]

下记提供的不锈钢制安装小螺钉组件，用于相应的使用环境(不带开关安装钢带，別途配置。)

BBA3: D-B5/B6/G5/K5型用

BBA4: D-C7/C8/ H7型用

※ D-H7BAL型开关，在缸安装出厂时，使用上记的不锈钢制安装小螺钉。另外，开关单体出厂时，附BBA4。

## 安装磁性开关可能的最小行程表

磁性开关型号	磁性开关安装数				1个
	2个		n个		
	异面安装	同一面	异面安装	同一面	
D-C7型 D-C8型	15	50	$15 + 45 \left( \frac{n-2}{2} \right)$ (n = 2, 4, 6 ...)	$50 + 45 (n - 2)$ (n = 2, 3, 4, 5 ...)	10
D-H7□型 D-H7□W型 D-H7BAL型 D-H7NF型	15	60		$60 + 45 (n - 2)$ (n = 2, 3, 4, 5 ...)	10
D-C73C型 D-C80C型 D-H7C型	15	65	$15 + 50 \left( \frac{n-2}{2} \right)$ (n = 2, 4, 6 ...)	$65 + 50 (n - 2)$ (n = 2, 3, 4, 5 ...)	10
D-H7LF型	20	65	$20 + 50 \left( \frac{n-2}{2} \right)$ (n = 2, 4, 6 ...)		10
D-B5型 D-B6型	15	75	$15 + 50 \left( \frac{n-2}{2} \right)$ (n = 2, 4, 6 ...)	$75 + 55 (n - 2)$ (n = 2, 3, 4, 5 ...)	10
D-B59W型	20	75	$20 + 50 \left( \frac{n-2}{2} \right)$ (n = 2, 4, 6 ...)		15
D-A3型 D-G39型 D-K39型 D-A44型	35	100	$35 + 30 (n - 2)$ (n = 2, 3, 4, 5 ...)	$100 + 100 (n - 2)$ (n = 2, 3, 4, 5 ...)	10

n:磁性开关数

## 理论输出力表

缸径 (mm)	杆径 (mm)	动作方向	受压面积 (mm <sup>2</sup> )	使用压力 (MPa)			
				1	3	5	7
20	10	OUT	314	314	942	1570	2198
		IN	235	235	705	1175	1645
25	12	OUT	490	490	1470	2450	3430
		IN	377	377	1131	1885	2639
32	16	OUT	804	804	2412	4020	5628
		IN	603	603	1809	3015	4221
40	18	OUT	1256	1256	3768	6280	8792
		IN	1002	1002	3006	5010	7014

理论输出力(N)=压力(MPa) x 受压面积(mm<sup>2</sup>)

## 质量表

缸径 (mm)		20	25	32	40
基本质量	基本型	0.27	0.37	0.53	1.05
	轴向脚座型	0.51	0.63	0.91	1.59
	法兰型	0.36	0.54	0.72	1.26
	耳环型	0.25	0.45	0.67	1.00
每50st增加质量		0.12	0.13	0.18	0.23

(kg)

- 计算方法(例) CHNL20-100 (脚座型 ø20 · 100st)
- 基本质量...0.51kg
- 增加质量...0.12/50st
- 缸行程...100st
- 0.51 + 0.12/50x100 = 0.75kg

## ⚠ 产品单独注意事项

使用前必读。安全上的注意、液压缸/注意事项、磁性开关/注意事项，由前附1~7确认。

## ⚠ 注意

液压缸开始运转时，必须在低压力下排掉缸内空气。释放完空气后，在压力降下的状态让缸运转，慢慢让压力升至使用压力。但这时的活塞速度应调整在最低速度。

## 安装上的注意

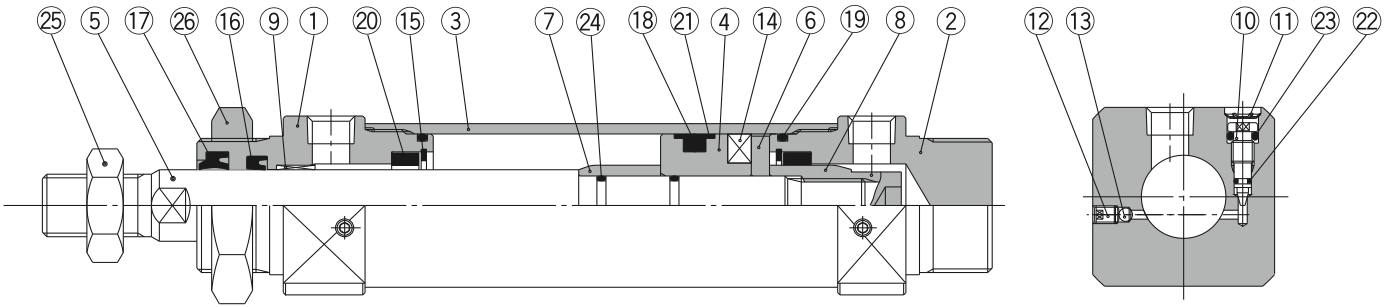
## ⚠ 注意

1. 使用安装螺母时，其紧固力矩大致如下表所

缸径 (mm)	安装螺母螺纹	安装螺母二面宽 (mm)	紧固力矩 N·m
20	M22 x 1.5	26	45
25	M24 x 1.5	32	60
32	M30 x 1.5	38	85
40	M33 x 1.5	41	110

2. 一侧固定、一侧自由的安装状态(基本型、法兰型)高速动作的场合，发生在行程端部的振动，弯曲力矩起作用，可能造成液压缸损伤。这种情况下，应设置抑制缸体振动的安装件，降低活塞速度，直至行程末端缸体没有振动为止。

构造简图



构成零部件

序号	零部件名	材质	备注
1	杆侧缸盖	铝合金	黑色阳极化
2	无杆侧缸盖	铝合金	黑色阳极化
3	缸筒	不锈钢	
4	活塞	不锈钢	
5	活塞杆	φ20,25:不锈钢	镀硬铬
		φ32,40:碳钢	
6	磁环压板	不锈钢	
7	缓冲套A	碳钢	
8	缓冲套B	碳钢	
9	导向套	铅青铜	
10	缓冲阀	碳钢	
11	弹性挡圈	弹簧钢	
12	泄气阀	合金钢	
13	钢球	轴承钢	

构成零部件

序号	零部件名	材质	备注
14	磁环	—	
15	弹性挡圈	弹簧钢	
16	杆密封圈	NBR	
17	防尘圈	NBR	
18	活塞密封圈	NBR	
19	缸筒静密封圈	NBR	
20	缓冲密封圈	—	
21	支撑环	树脂	
22	缓冲阀密封圈A	NBR	
23	缓冲阀密封圈B	NBR	
24	活塞静密封圈	NBR	
25	杆端螺母	碳钢	
26	安装螺母	碳钢	

可换件:密封圈组件

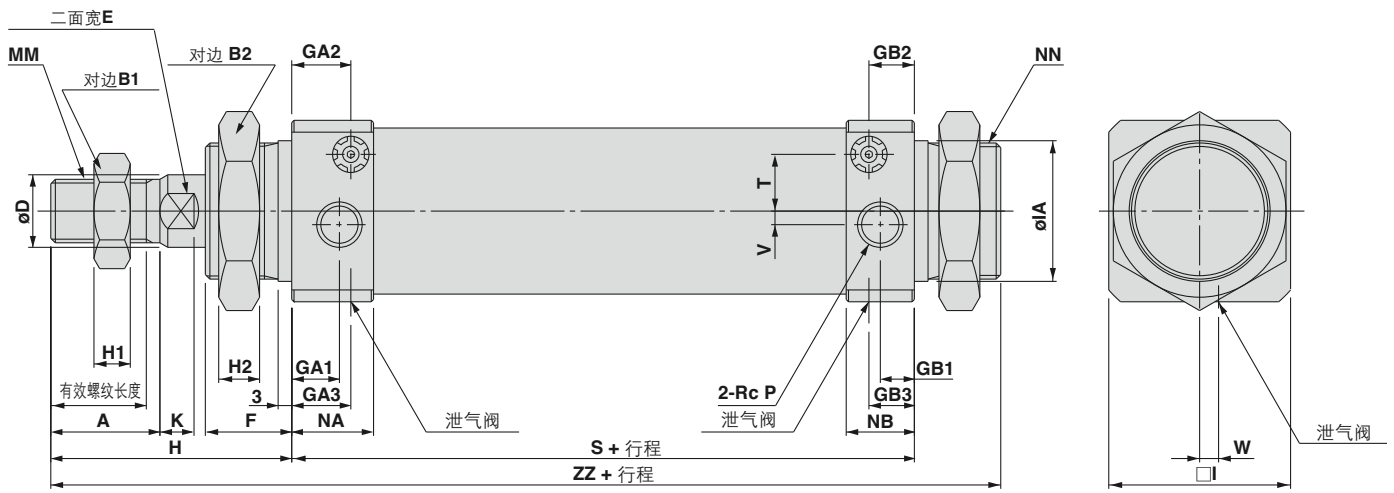
缸径 (mm)	组件型号	内容
20	CHN20-PS	构成零部件号 16~20、22
25	CHN25-PS	
32	CHN32-PS	
40	CHN40-PS	

密封圈组件16~20、22为一组，各缸径按组件型号配置。

# CHN 系列

## 外形尺寸图

### 基本型/CHNB



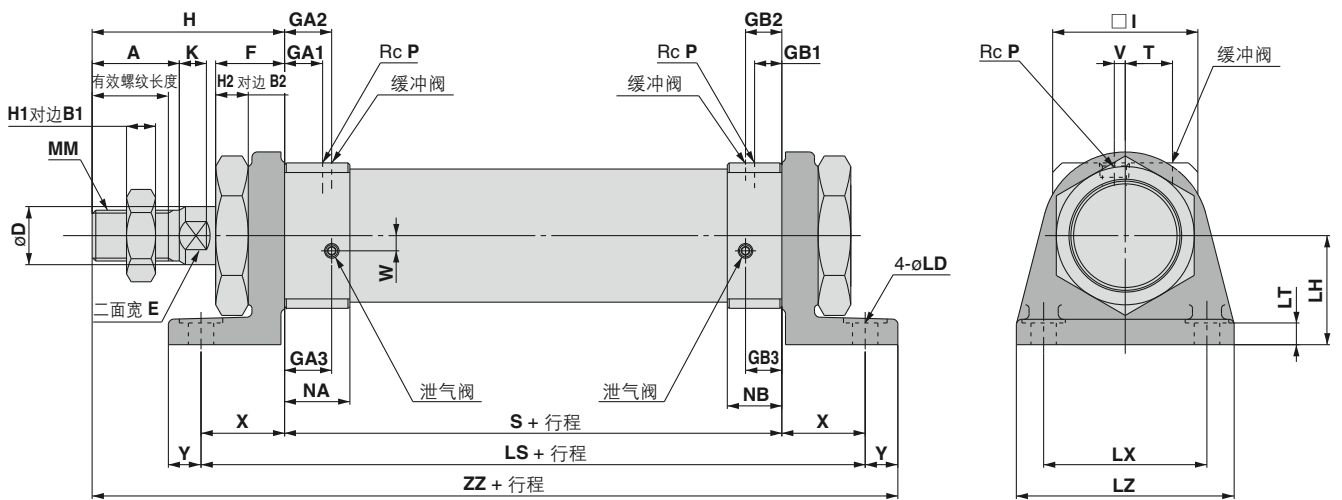
(mm)

缸径 (mm)	行程范围 (mm)	有效螺纹长度 (mm)	A	B1	B2	D	E	F	GA1	GA2	GA3	GB1	GB2	GB3	H	H1	H2	I
20	25~300	15.5	18	13	26	10	8	16	10	12	12	8	10	10	41	5	8	31
25	25~400	19.5	22	17	32	12	10	16	10	12	12	8	10	10	46	6	8	34
32	25~500	21	24	22	38	16	14	19	11	13	13	8	10	10	53	8	9	40
40	25~500	21	24	24	41	18	16	21	12	17	17	11	16	16	54	10	11	48

(mm)

缸径 (mm)	IA	K	MM	NA	NB	NN	P	S	T	V	W	ZZ
20	23f8 <sup>-0.020</sup> <sub>-0.053</sub>	5	M8 x 1.25	17	15	M22 x 1.5	1/8	81	9.5	4.5	6.5	138
25	25f8 <sup>-0.020</sup> <sub>-0.053</sub>	5.5	M10 x 1.25	17	15	M24 x 1.5	1/8	81	11	3.5	5.5	143
32	31f8 <sup>-0.025</sup> <sub>-0.064</sub>	7.5	M14 x 1.5	18	15	M30 x 1.5	1/8	87	13	3	4	159
40	34f8 <sup>-0.025</sup> <sub>-0.064</sub>	7.5	M16 x 1.5	22	21	M33 x 2	1/4	108	16	5	0	183

轴向脚座型/CHNL



(mm)

缸径 (mm)	行程范围 (mm)	有效螺纹长度 (mm)	A	B1	B2	D	E	F	GA1	GA2	GA3	GB1	GB2	GB3	H	H1	H2	I	K
20	25~300	15.5	18	13	26	10	8	16	10	12	12	8	10	10	41	5	8	31	5
25	25~400	19.5	22	17	32	12	10	16	10	12	12	8	10	10	46	6	8	34	5.5
32	25~500	21	24	22	38	16	14	19	11	13	13	8	10	10	53	8	9	40	7.5
40	25~500	21	24	24	41	18	16	21	12	17	17	11	16	16	54	10	11	48	7.5

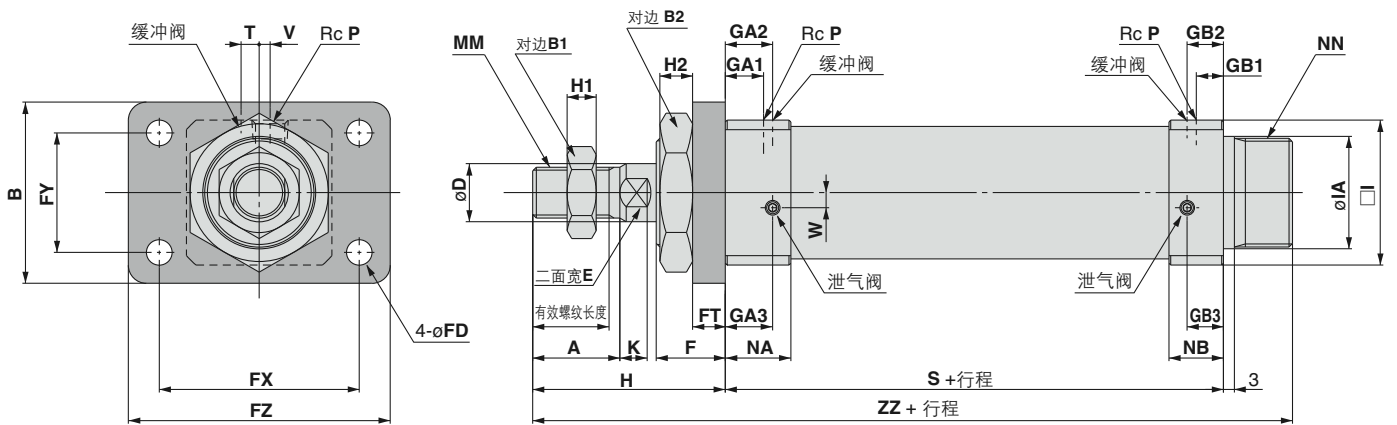
(mm)

缸径 (mm)	LD	LH	LS	LT	LX	LZ	MM	NA	NB	P	S	T	V	W	X	Y	ZZ
20	7	25	121	5.5	40	55	M8 x 1.25	17	15	1/8	81	9.5	4.5	6.5	20	9	151
25	7	28	121	5.5	40	55	M10 x 1.25	17	15	1/8	81	11	3.5	5.5	20	9	156
32	7	30	133	6	45	60	M14 x 1.5	18	15	1/8	87	13	3	4	23	9	172
40	9	35	158	6	55	75	M16 x 1.5	22	21	1/4	108	16	5	0	25	11	198

# CHN 系列

## 外形尺寸图

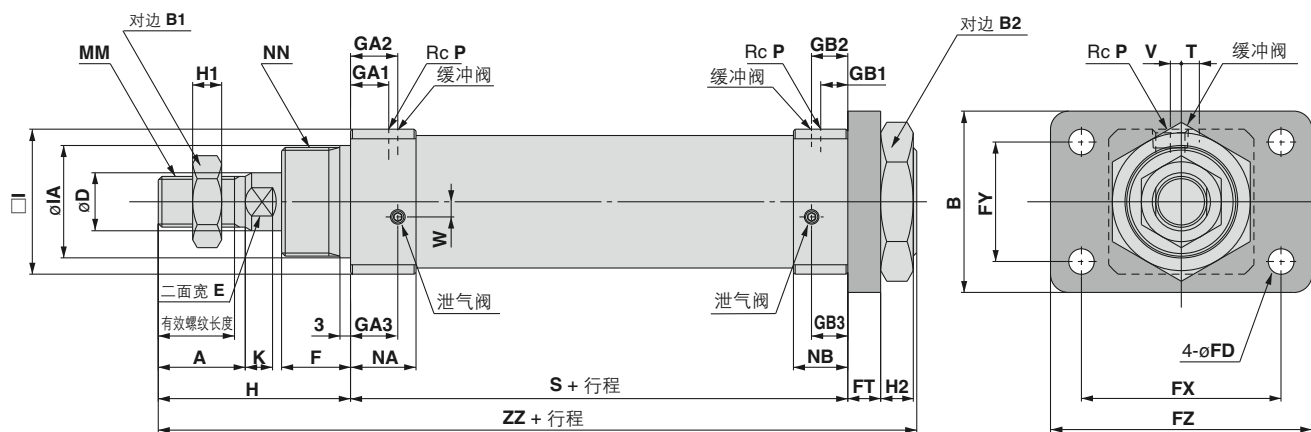
### 杆侧法兰型/ CHNF



缸径 (mm)	行程范围 (mm)	有效螺纹长度 (mm)	A	B	B1	B2	D	E	F	FD	FT	FX	FY	FZ	GA1	GA2	GA3	GB1	GB2
20	25~300	15.5	18	38	13	26	10	8	16	7	6	51	21	68	10	12	12	8	10
25	25~400	19.5	22	44	17	32	12	10	16	7	9	53	27	70	10	12	12	8	10
32	25~500	21	24	50	22	38	16	14	19	7	9	55	33	72	11	13	13	8	10
40	25~500	21	24	60	24	41	18	16	21	9	9	66	36	84	12	17	17	11	16

缸径 (mm)	GB3	H	H1	H2	I	IA	K	MM	NA	NB	NN	P	S	T	V	W	ZZ
20	10	41	5	8	31	23f8 <sup>-0.020</sup> <sub>-0.053</sub>	5	M8 x 1.25	17	15	M22 x 1.5	1/8	81	9.5	4.5	6.5	138
25	10	46	6	8	34	25f8 <sup>-0.020</sup> <sub>-0.053</sub>	5.5	M10 x 1.25	17	15	M24 x 1.5	1/8	81	11	3.5	5.5	143
32	10	53	8	9	40	31f8 <sup>-0.025</sup> <sub>-0.064</sub>	7.5	M14 x 1.5	18	15	M30 x 1.5	1/8	87	13	3	4	159
40	16	54	10	11	48	34f8 <sup>-0.025</sup> <sub>-0.064</sub>	7.5	M16 x 1.5	22	21	M33 x 2	1/4	108	16	5	0	183

无杆侧法兰型/ CHNG



(mm)

缸径 (mm)	行程范围 (mm)	有效螺纹长度 (mm)	A	B	B1	B2	D	E	F	FD	FT	FX	FY	FZ	GA1	GA2	GA3	GB1	GB2
20	25~300	15.5	18	38	13	26	10	8	16	7	6	51	21	68	10	12	12	8	10
25	25~400	19.5	22	44	17	32	12	10	16	7	9	53	27	70	10	12	12	8	10
32	25~500	21	24	50	22	38	16	14	19	7	9	55	33	72	11	13	13	8	10
40	25~500	21	24	60	24	41	18	16	21	9	9	66	36	84	12	17	17	11	16

(mm)

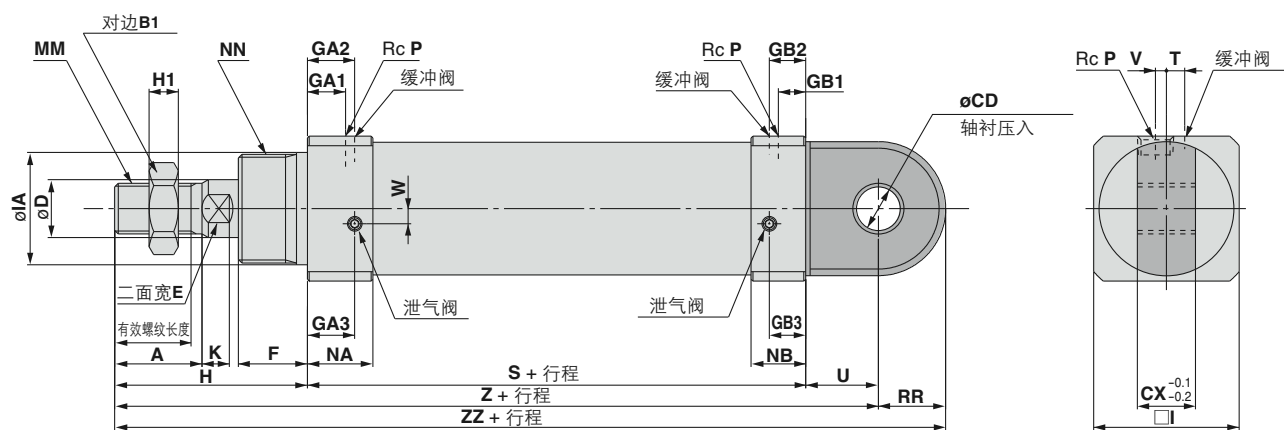
缸径 (mm)	GB3	H	H1	H2	I	IA	K	MM	NA	NB	NN	P	S	T	V	W	ZZ
20	10	41	5	8	31	23f8 <sup>-0.020</sup> <sub>-0.053</sub>	5	M8 x 1.25	17	15	M22 x 1.5	1/8	81	9.5	4.5	6.5	138
25	10	46	6	8	34	25f8 <sup>-0.020</sup> <sub>-0.053</sub>	5.5	M10 x 1.25	17	15	M24 x 1.5	1/8	81	11	3.5	5.5	143
32	10	53	8	9	40	31f8 <sup>-0.025</sup> <sub>-0.064</sub>	7.5	M14 x 1.5	18	15	M30 x 1.5	1/8	87	13	3	4	159
40	16	54	10	11	48	34f8 <sup>-0.025</sup> <sub>-0.064</sub>	7.5	M16 x 1.5	22	21	M33 x 2	1/4	108	16	5	0	183



# CHN 系列

## 外形尺寸图

### 单耳环型/ CHNC



(mm)

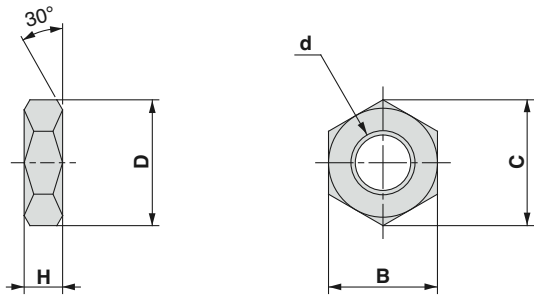
缸径 (mm)	行程范围 (mm)	有效螺纹长度 (mm)	A	B1	CD	CX	D	E	F	GA1	GA2	GA3	GB1	GB2	GB3	H	H1	I
20	25~300	15.5	18	13	10 <sup>+0.109</sup> <sub>0</sub>	16	10	8	16	10	12	12	8	10	10	41	5	31
25	25~400	19.5	22	17	10 <sup>+0.109</sup> <sub>0</sub>	16	12	10	16	10	12	12	8	10	10	46	6	34
32	25~500	21	24	22	12 <sup>+0.109</sup> <sub>0</sub>	16	16	14	19	11	13	13	8	10	10	53	8	40
40	25~500	21	24	24	16 <sup>+0.034</sup> <sub>-0.015</sub>	24	18	16	21	12	17	17	11	16	16	54	10	48

(mm)

缸径 (mm)	IA	K	MM	NA	NB	NN	P	RR	S	T	U	V	W	Z	ZZ
20	23f8 <sup>-0.020</sup> <sub>-0.053</sub>	5	M8 x 1.25	17	15	M22 x 1.5	1/8	13.5	81	9.5	14	4.5	6.5	136	150
25	25f8 <sup>-0.020</sup> <sub>-0.053</sub>	5.5	M10 x 1.25	17	15	M24 x 1.5	1/8	14.5	81	11	15	3.5	5.5	142	157
32	31f8 <sup>-0.025</sup> <sub>-0.064</sub>	7.5	M14 x 1.5	18	15	M30 x 1.5	1/8	18.5	87	13	20	3	4	160	179
40	34f8 <sup>-0.025</sup> <sub>-0.064</sub>	7.5	M16 x 1.5	22	21	M33 x 2	1/4	22.5	108	16	20	5	0	182	205

附属品(标准装备品)

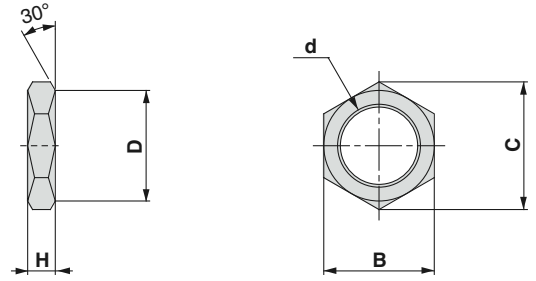
杆端螺母



材质: 碳钢

型号	适合缸径 (mm)	d	H	B	C	D
<b>NT-02</b>	20	M8 x 1.25	5	13	15.0	12.5
<b>NT-03</b>	25	M10 x 1.25	6	17	19.6	16.5
<b>NT-04</b>	32	M14 x 1.5	8	22	25.4	21.0
<b>AC-NI-50</b>	40	M16 x 1.5	10	24	27.7	23

安装螺母



材质: 碳钢

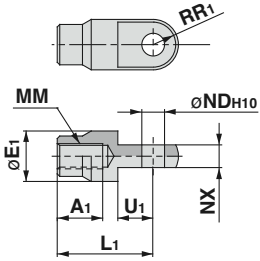
型号	适合缸径 (mm)	d	H	B	C	D
<b>SO-02</b>	20	M22 x 1.5	8	26	30	26
<b>SO-03</b>	25	M24 x 1.5	8	32	36.9	32
<b>SO-04</b>	32	M30 x 1.5	9	38	43.9	38
<b>SO-05</b>	40	M33 x 2.0	11	41	47.3	41

# CHN系列

## 附属件(可选项)

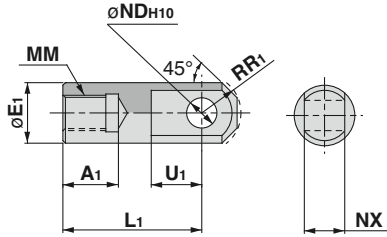
### I形单肘接头

ø20: I-02  
ø25: I-03



材质: 轧辊钢板

ø32: I-04  
ø40: IA04

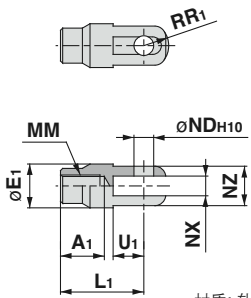


材质: 轧辊钢板

型号	适合缸径 (mm)	A1	E1	L1	MM	R1	U1	NDH10	NX
I-02	20	16	20	36	M8 x 1.25	10	14	9 <sup>+0.058</sup> <sub>0</sub>	9 <sup>-0.1</sup> <sub>-0.2</sub>
I-03	25	18	20	38	M10 x 1.25	10	14	9 <sup>+0.058</sup> <sub>0</sub>	9 <sup>-0.1</sup> <sub>-0.2</sub>
I-04	32	22	24	55	M14 x 1.5	15.5	20	12 <sup>+0.070</sup> <sub>0</sub>	16 <sup>-0.1</sup> <sub>-0.3</sub>
IHN-04	40	22	24	55	M16 x 1.5	15.5	20	15 <sup>+0.070</sup> <sub>0</sub>	16 <sup>-0.1</sup> <sub>-0.3</sub>

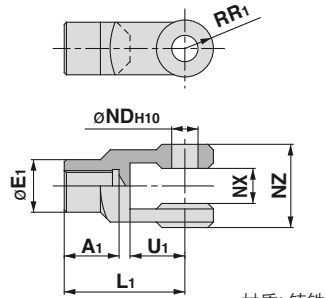
### Y形双肘接头

ø20: Y-02  
ø25: Y-03



材质: 轧辊钢板

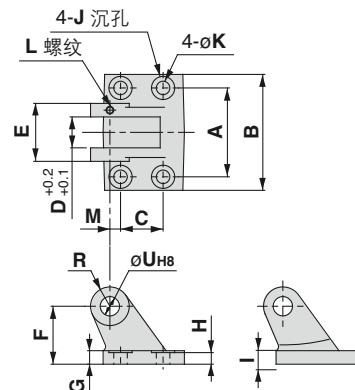
ø32: Y-04A  
ø40: Y-04B



材质: 铸铁

型号	适合缸径 (mm)	A1	E1	L1	MM	R1	U1	NDH10	NX	NZ
Y-02	20	16	20	36	M8 x 1.25	12	14	9 <sup>+0.058</sup> <sub>0</sub>	9 <sup>+0.2</sup> <sub>+0.1</sub>	18
Y-03	25	18	20	38	M10 x 1.25	12	14	9 <sup>+0.058</sup> <sub>0</sub>	9 <sup>+0.2</sup> <sub>+0.1</sub>	18
Y-04C	32	22	24	55	M14 x 1.5	13	25	12 <sup>+0.070</sup> <sub>0</sub>	16 <sup>+0.3</sup> <sub>+0.1</sub>	38
YHN-04	40	22	24	55	M16 x 1.5	13	25	15 <sup>+0.070</sup> <sub>0</sub>	16 <sup>+0.3</sup> <sub>+0.1</sub>	38

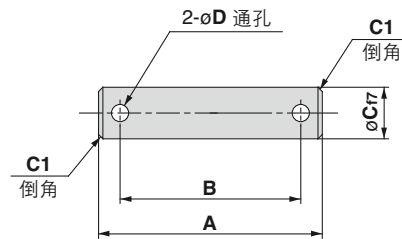
### 耳环用脚座



材质: 铸铁

型号	适合缸径 (mm)	A	B	C	D	UH8		E	F	G	H	I	J	K	L	M	R
						尺寸	公差										
AD-FI-20	20	46	60	22	16	10	<sup>+0.027</sup> <sub>0</sub>	30	28	6.5	5.5	10	12	7	M4	5.5	10
AD-FI-25	25	46	60	22	16	10	<sup>+0.027</sup> <sub>0</sub>	30	30	6.5	5.5	10	12	7	M4	5.5	10
AD-FI-32	32	56	80	30	16	12	<sup>+0.027</sup> <sub>0</sub>	36	40	10	9	13	12	7	M5	7	12
AD-CHN-40	40	64	88	30	24	16	<sup>+0.027</sup> <sub>0</sub>	44	43	10	9	13	16	9	M5	10	12

### 脚座销轴

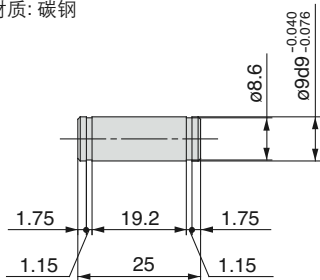


材质: 碳钢

型号	缸径 (mm)	A	B	C17		D	使用的开口销
				尺寸	公差		
AD-EI-20	20	45.5	35.5	10	<sup>-0.016</sup> <sub>-0.034</sub>	3.2	ø3.2 x 16 ℓ
AD-EI-25	25	45.5	35.5	10	<sup>-0.016</sup> <sub>-0.034</sub>	3.2	
AD-EI-32	32	52	42	12	<sup>-0.016</sup> <sub>-0.034</sub>	4	
AD-CHN-40	40	60	50	16	<sup>-0.016</sup> <sub>-0.034</sub>	4	ø4 x 20 ℓ

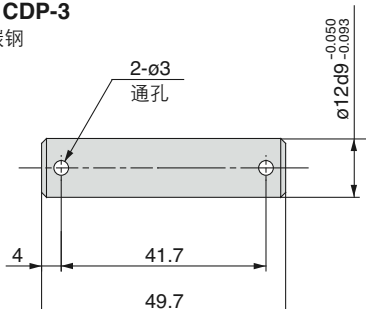
### 肘接头用销轴

ø20、ø25用  
型号/ CDP-1  
材质: 碳钢



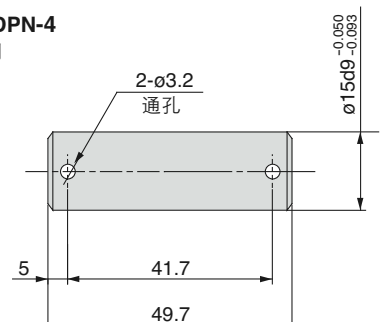
弹性挡圈: 轴用C形9

ø32  
型号/ CDP-3  
材质: 碳钢



使用的开口销: ø3 x 18 ℓ

ø40用  
型号/ CDPN-4  
材质: 碳钢



使用的开口销: ø3.2 x 20 ℓ