

立型吸油过滤器

FHIA 系列

安装在泵与贮油箱之间，主要是为保护泵而使用的立型吸油过滤器。

没有空气滞留

因为是没有空气滞留部分的构造，所以可防止泵受损伤，立刻进入正常运转状态。

捕捉的尘埃全量排出

更换滤芯时，已捕捉的尘埃全量可靠排出，尘埃不会再脱落在外壳内。

无需排液口

外壳内为无排液滞留的构造，故不需要进行烦琐的排液作业。

简单的滤芯更换作业

不动配管，仅取下盖，便可短时间更换滤芯。另外，因是上拔的构造，油也不会流出。

紧凑、计量

器身是铝铸件，轻，且整体是紧凑设计。

可检测滤芯阻塞状态

检测滤芯的污染情况，易于维护过滤器，防止由于气蚀引起泵的损伤。

差压指示器/2阶段指示、复位型差压指示开关/目视兼用、非复位型



规格

使用流体	油压动作油	
使用压力	负压	
使用温度	Max. 80°C	
主要材质	盖·外壳	铝铸件
	O形圈	NBR或FKM ^{注)}
	密封件	NBR或EPDM ^{注)}
滤芯	材质	微网
	公称过滤精度	74, 105, 149 μm (200, 150, 100目)
	耐差压	0.15MPa
差压指示动作压力	20.0kPa	
溢流阀开启压力	26.7kPa	

注)按油压动作油的种类,使用的O形圈·密封件材质是不同的。
石油系、水·乙二醇系、乳剂系…NBR、磷酸酯系…FKM、EPDM

型号/额定流量

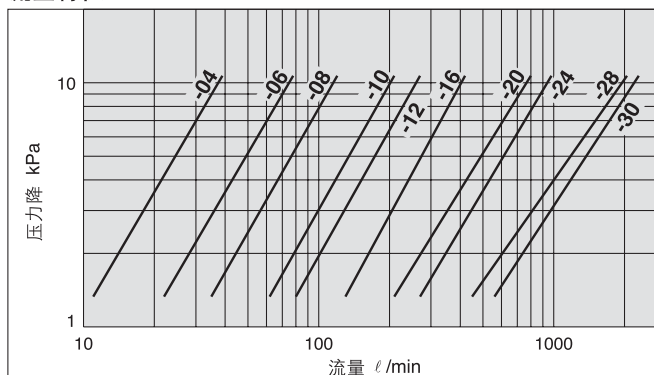
型号	法兰连接口径 ^{注)}	额定流量 ℓ/min
FHIA□-04	1/2 ^B	30
FHIA□-06	3/4 ^B	50
FHIA□-08	1 ^B	95
FHIA□-10	1 1/4 ^B	150
FHIA□-12	1 1/2 ^B	220
FHIA□-16	2 ^B	350
FHIA□-20	2 1/2 ^B	550
FHIA□-24	3 ^B	770
FHIA□-28	3 1/2 ^B	1000
FHIA□-32	4 ^B	1300

□内表示适合油压动作油。N-石油系 W-水·乙二醇系、乳剂系 V-磷酸酯系
注)带相法兰。(法兰是本公司专用形状。)

附属品/可选项

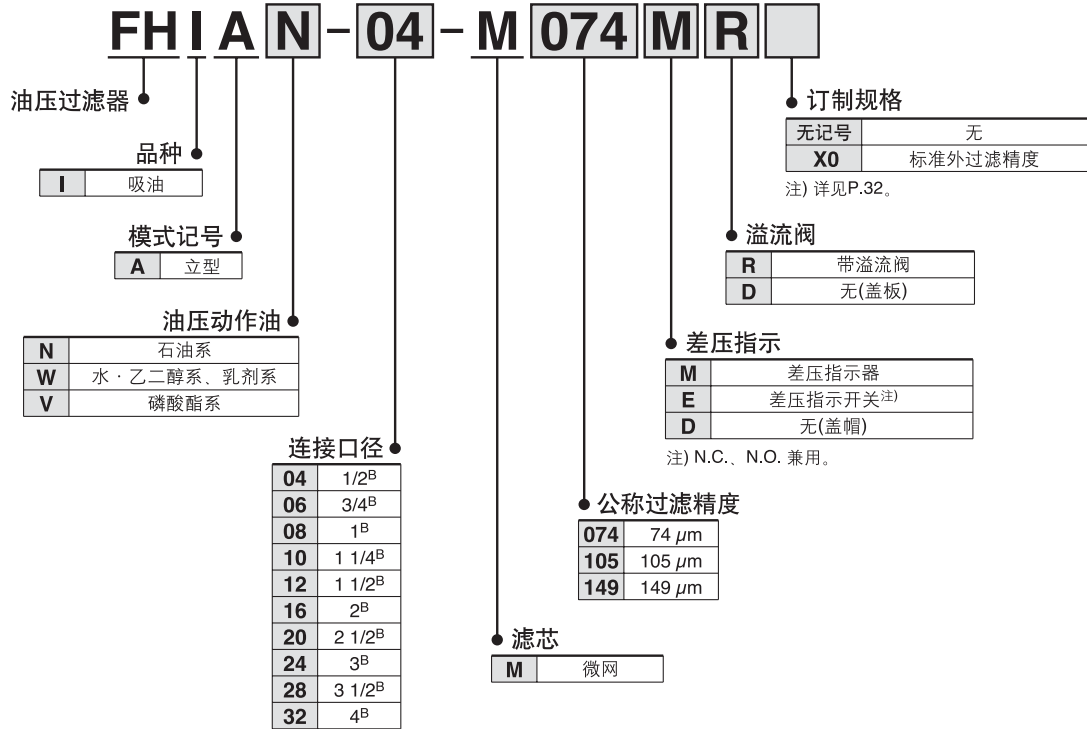
名称	部件型号	备注
差压指示器	CB-56H	石油系、水·乙二醇系、乳剂系
	CB-56H-V	磷酸酯系
差压指示开关 (N.C.、N.O. 兼用)	CB-57H	石油系、水·乙二醇系、乳剂系
	CB-57H-V	磷酸酯系
盖帽 (差压指示部用)	AG-12H	石油系
	AG-12H-W	水·乙二醇系、乳剂系
	AG-12H-V	磷酸酯系

流量特性



条件: 使用流体 透平油2号VG56
粘度 45mm²/s
过滤材料 微网
公称过滤精度 74 μm~149 μm

型号表示方法



更换用滤芯型号

连接口径(公称径)	74 μm (200目)	105 μm (150目)	149 μm (100目)	滤芯尺寸
04 (1/2 ^B)	EM001H-074N	EM001H-105N	EM001H-149N	ø65 × 90
06 (3/4 ^B), 08 (1 ^B)	EM101H-074N	EM101H-105N	EM101H-149N	ø85 × 110
10 (1 1/4 ^B), 12 (1 1/2 ^B)	EM201H-074N	EM201H-105N	EM201H-149N	ø100 × 160
16 (2 ^B)	EM301H-074N	EM301H-105N	EM301H-149N	ø120 × 180
20 (2 1/2 ^B), 24 (3 ^B)	EM401H-074N	EM401H-105N	EM401H-149N	ø140 × 200
28 (3 1/2 ^B), 32 (4 ^B)	EM501H-074N	EM501H-105N	EM501H-149N	ø180 × 260

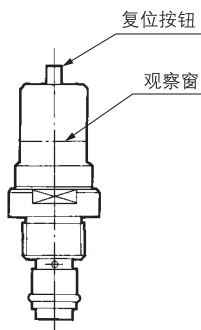
注1) 滤芯型号末尾的记号表示油压动作油的种类。
N-石油系·磷酸酯系 W-水·乙二醇系、乳剂系
注2) 标准外过滤精度参见P.32。
注3) 上記滤芯，每台过滤器使用1个。

差压指示

有差压指示器和差压指示开关2种，全部型号上都可安装。

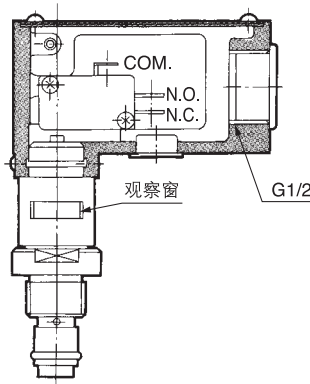
■ 差压指示器

- 动作压力——20kPa
- 一旦指示，即使泵停止工作也一直指示。(2阶段指示复位型)
- 观察窗里的红色环完全上浮时，请进行滤芯更换。



■ 差压指示开关

- 动作压力——20kPa
- 指示后，一旦泵停止工作便自动复位。(非复位型)
- 目视兼用的2阶段指示。开关动作时(即观察窗里的红色环完全上浮时)请进行滤芯更换。
- N.C.、N.O. 兼用。



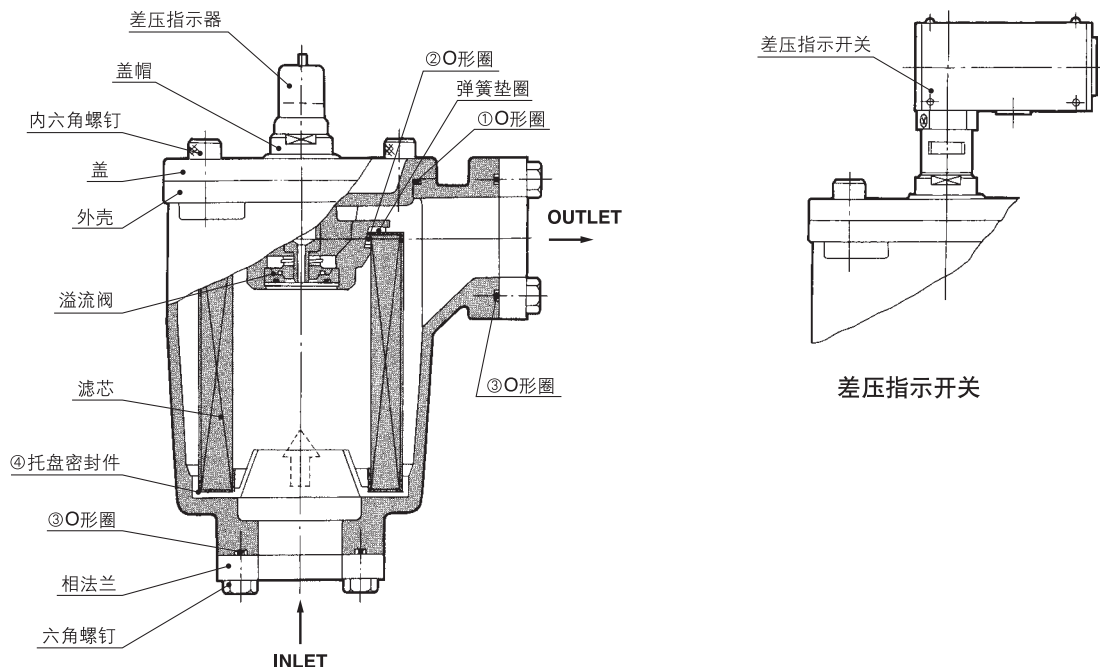
微动开关额定值

额定电压 (V)	非感性负载(A)		感性负载(A)	
	阻性负载 常时 闭路	灯负载 常时 开路	感性负载 常时 闭路	电动机负载 常时 开路
AC125	5	1.5	0.7	4 2.5 1.3
AC250	5	1	0.5	4 1.5 0.8
DC8	5	3	5	4 3
DC14	5	3	4	3
DC30	5	3	4	3
DC125	0.4	0.1	0.4	0.1
DC250	0.3	0.05	0.3	0.05

注意事项

1. 上表的数值表示定常电流。
2. 感性负载功率因数(交流)0.75以上、时间常数(直流)7msec以下。
3. 灯负载有10倍的突入电流。
4. 导线连接方法是螺钉紧固端子。
5. 导线取出口是导管(G1/2)直接出线。
6. 微动开关的表示记号1(COM.)2(N.C.)3(N.O.)上任意配线。
7. 非复位型保持机构必要的场合在电气回路上考虑。

构造简图/密封件一览表



更换用密封件一览表(使用个数是附在每1台过滤器上, 下记密封件、O形圈使用各1个)

型号	No. 名称	油压动作油种类	①	②	③	④
			盖·外壳间O形圈 规格	滤芯用O形圈 规格	相法兰用O形圈 规格	滤芯用托盘密封件 型号
FHIA N-W-	04	石油系 乳剂系 水·乙二醇系	JIS B2401-1A-G70	JIS B2401-1A-G35	JIS B2401-1A-G30	AL-196H
	06		JIS B2401-1A-G90	JIS B2401-1A-G50	JIS B2401-1A-G45	AL-197H
	08		JIS B2401-1A-G105	JIS B2401-1A-G65	JIS B2401-1A-G55	AL-198H
	12		JIS B2401-1A-G125	JIS B2401-1A-G80	JIS B2401-1A-G70	AL-199H
	16		JIS B2401-1A-G145	JIS B2401-1A-G100	JIS B2401-1A-G95	AL-200H
	20		JIS B2401-1A-G185	JIS B2401-1A-G140	JIS B2401-1A-G125	AL-201H
	24		JIS B2401-4D-G70	JIS B2401-4D-G35	JIS B2401-4D-G30	AL-196H-V
	28		JIS B2401-4D-G90	JIS B2401-4D-G50	JIS B2401-4D-G45	AL-197H-V
FHIA V-	04	磷酸酯系	JIS B2401-4D-G105	JIS B2401-4D-G65	JIS B2401-4D-G55	AL-198H-V
	06		JIS B2401-4D-G125	JIS B2401-4D-G80	JIS B2401-4D-G70	AL-199H-V
	08		JIS B2401-4D-G145	JIS B2401-4D-G100	JIS B2401-4D-G95	AL-200H-V
	10		JIS B2401-4D-G185	JIS B2401-4D-G140	JIS B2401-4D-G125	AL-201H-V
	12		JIS B2401-4D-G70	JIS B2401-4D-G35	JIS B2401-4D-G30	AL-196H-V
	16		JIS B2401-4D-G90	JIS B2401-4D-G50	JIS B2401-4D-G45	AL-197H-V
	20		JIS B2401-4D-G105	JIS B2401-4D-G65	JIS B2401-4D-G55	AL-198H-V
	24		JIS B2401-4D-G125	JIS B2401-4D-G80	JIS B2401-4D-G70	AL-199H-V
28	JIS B2401-4D-G145	JIS B2401-4D-G100	JIS B2401-4D-G95	AL-200H-V		
32	JIS B2401-4D-G185	JIS B2401-4D-G140	JIS B2401-4D-G125	AL-201H-V		

使用上的注意

① 安装

- 确认INLET、OUTLET再连接。
- 为了方便维护, 过滤器的上部应留出取出滤芯的空间。

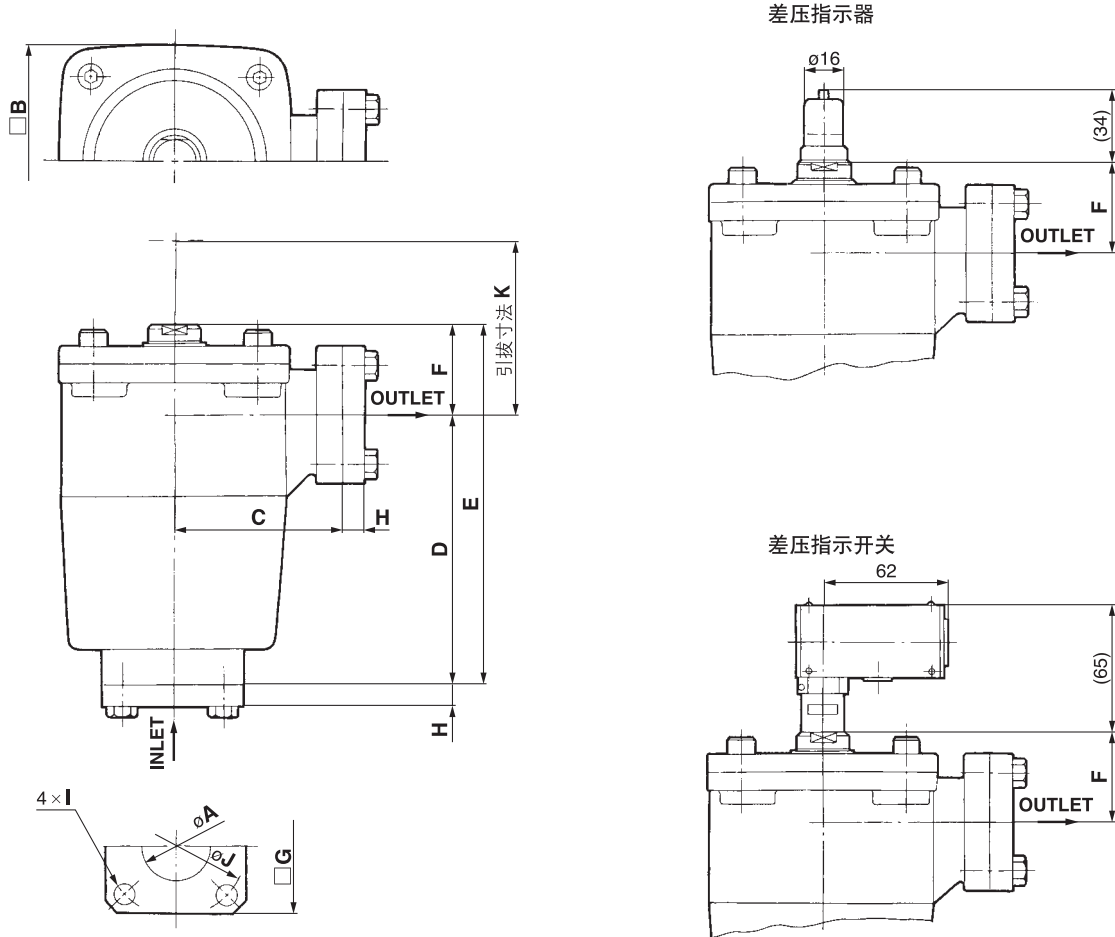
② 运转

- 冬季低温时的差压指示类的动作, 因高粘度的情况多, 进入正常运转后, 再确认孔眼阻塞的情况如何。
- 因差压指示器是复位型, 滤芯更换时和冬季低温时进入正常运转后再复位。
- 差压指示开关, 在机械的顺序回路上组入孔眼阻塞信号的场合, 应设计成直至正常运转之前, 孔眼阻塞信号不动作。

③ 更换滤芯

- 运转中当差压达20kPa时(差压指示类动作时)停止运转, 进行滤芯的洗净或更换。
- 分解·组装时, 确认O形圈上没有裂纹和破损。
- 洗净滤芯时, 不要用硬刷子及棉丝等擦。
- 洗净滤芯后, 确保安装托盘密封件。

外形尺寸图



型号	A	B	C	D	E	F	G	H	I	J	K	质量(kg)
FHIA□-04	22.2	90	72	116	154	38	60	11	M8×25	56	260	1.8
FHIA□-06	27.7	110	80	133	177	44	70	11	M8×25	70	290	2.7
FHIA□-08	34.5	128	95	185	234	49	86	15	M10×30	86	340	4.6
FHIA□-10	43.2	176	125	220	290.5	70.5	120	15	M12×35	130	410	8.0
FHIA□-12	49.1	224	155	280	364.5	84.5	150	15	M16×40	166	490	13.5
FHIA□-16	61.1	152	110	214	268.5	54.5	100	15	M12×35	102	370	6.1
FHIA□-20	77.1	176	125	220	290.5	70.5	120	15	M12×35	130	410	9.5
FHIA□-24	90.0	176	125	220	290.5	70.5	120	15	M12×35	130	410	8.0
FHIA□-28	102.6	224	155	280	364.5	84.5	150	15	M16×40	166	490	14.0
FHIA□-32	115.4	224	155	280	364.5	84.5	150	15	M16×40	166	490	13.5