

管路用过滤器

FH34/44/54/64系列

额定压力: 3.5, 7, 14, 21 MPa

紧凑坚固的安全设计

外壳·盖在额定压力的1.5倍下10万次冲击试验(依据MIL标准)实施完成。

更换滤芯简便

上拔的构造, 滤芯安装用O形圈嵌入式密封, 所以装卸滤芯容易, 维护可快速进行。

可靠的2次侧密封

外壳内周上压着O形圈, 用盖支持的独特方法, 故密封可靠, 装盖卸时没有阻力。

大的液体排出口

M24和排液的排出口大, 排液可很快排出。

油的流动方向反转简单

盖相对于外壳安装座反转180°, 则油的流动便反向。

可检测孔眼阻塞的状态

可安装差压指示器(2阶段指示·复位型)或差压指示开关(目视兼用·非复位型)。



规格

使用流体	油压动作油		
使用压力	Max. 3.5 MPa		Max. 7, 14, 21 MPa
使用温度	Max. 80°C		
主要材质	盖·外壳	压铸铝(3/8, 1/2, 3/4, 1) 铝铸件(1 1/4, 1 1/2, 2)	铸铁
	O形圈	NBR或FKM ^{注)}	
滤芯	材质	滤纸	
	公称过滤精度	5, 10, 20μm	
	耐差压	0.6MPa	
差压指示动作压力	0.275MPa		
溢流阀开启压力	0.35MPa		

注) 按油压动作油的种类, 使用的O形圈·密封件材质是不同的。
石油系·水·乙二醇系·乳剂系…NBR·磷酸酯系…FKM

型号/额定流量

使用压力	型号		连接口径		额定流量 l/min
	螺纹拧入连接	法兰连接	螺纹拧入Rc	法兰SSA	
Max. 3.5 MPa	FH340-03	—	3/8	—	10
	FH340-04	—	1/2	—	20
	FH342-06	FH341-06	3/4	20 (3/4 ^B)	50
	FH342-08	FH341-08	1	25 (1 ^B)	80
	FH340-10	FH341-10	1 1/4	32 (1 1/4 ^B)	120
	FH340-12	FH341-12	1 1/2	40 (1 1/2 ^B)	160
	—	FH341-16	—	50 (2 ^B)	260
Max. 7 MPa	FH440-03	—	3/8	—	10
	FH440-04	FH441-04	1/2	15 (1/2 ^B)	20
	FH440-06	FH441-06	3/4	20 (3/4 ^B)	50
	FH440-08	FH441-08	1	25 (1 ^B)	80
	FH440-10	FH441-10	1 1/4	32 (1 1/4 ^B)	120
	FH440-12	FH441-12	1 1/2	40 (1 1/2 ^B)	160
	—	FH441-16	—	50 (2 ^B)	260
Max. 14 MPa	FH540-03	—	3/8	—	10
	FH540-04	FH541-04	1/2	15 (1/2 ^B)	20
	FH540-06	FH541-06	3/4	20 (3/4 ^B)	50
	FH540-08	FH541-08	1	25 (1 ^B)	80
	FH540-10	FH541-10	1 1/4	32 (1 1/4 ^B)	120
	FH540-12	FH541-12	1 1/2	40 (1 1/2 ^B)	160
	—	FH541-16	—	50 (2 ^B)	260
Max. 21 MPa	FH640-03	—	3/8	—	10
	FH640-04	FH641-04	1/2	15 (1/2 ^B)	20
	FH640-06	FH641-06	3/4	20 (3/4 ^B)	50
	FH640-08	FH641-08	1	25 (1 ^B)	80
	FH640-10	FH641-10	1 1/4	32 (1 1/4 ^B)	120
	FH640-12	FH641-12	1 1/2	40 (1 1/2 ^B)	160
	—	FH641-16	—	50 (2 ^B)	260

注) 螺纹是JIS B 0203的管用圆锥内螺纹。
法兰是JIS B 2291 (油压用21MPa管法兰) SSA。

附属品/可选项

名称	部件型号	型号	备注
差压指示器	CB-48H	FH34 ⁰ to FH44 ⁰	石油系、水·乙二醇系、乳剂系
	CB-48H-V		磷酸酯系
	CB-52H	FH342	石油系、水·乙二醇系、乳剂系
	CB-52H-V		磷酸酯系
	CB-64H	FH54 ⁰ to FH64 ⁰	石油系、水·乙二醇系、乳剂系
	CB-64H-V		磷酸酯系
差压指示开关 (N.C.、N.O. 兼用)	CB-49H	FH34 ⁰ to FH44 ⁰	石油系、水·乙二醇系、乳剂系
	CB-49H-V		磷酸酯系
	CB-53H	FH342	石油系、水·乙二醇系、乳剂系
	CB-53H-V		磷酸酯系
	CB-65H	FH54 ⁰ to FH64 ⁰	石油系、水·乙二醇系、乳剂系
	CB-65H-V		磷酸酯系
盖帽 (差压指示部用)	AG-9H	FH34 ⁰ to FH64 ⁰	石油系
	AG-9H-W		水·乙二醇系、乳剂系
	AG-9H-V		磷酸酯系
	AG-12H	FH342	石油系
	AG-12H-W		水·乙二醇系、乳剂系
	AG-12H-V		磷酸酯系

型号表示方法

FH 3 40 - 03 - 0 0 0 - P 005 L

油压过滤器

使用压力(Max.)

3	3.5MPa
4	7MPa
5	14MPa
6	21MPa

构造连接方法

40	滤芯上拔	螺纹拧入
42*	滤芯上拔	螺纹拧入
41	滤芯上拔	法兰

* 3.5MPa连接口径3/4, 1の場合表示为42.

差压指示

0	无
1	差压指示器
2	差压指示开关注)
4*	差压指示器
5*	差压指示开关注)

注) N.C.、N.O. 兼用。
★ 仅构造42

公称过滤精度

005	5μm
010	10μm
020	20μm

注) 水·乙二醇系、乳剂系使用の場合仅10μm。

流动方向

无记号	IN左
L	IN右

滤芯

P	滤纸
M	微网

油压动作油

0	石油系
1	水·乙二醇系、乳剂系
2	磷酸酯系

溢流阀

0	带
1	无

连接口径

记号	螺纹拧入Rc	法兰SSA
03	3/8	—
04	1/2	15 (1/2 ^B)
06	3/4	20 (3/4 ^B)
08	1	25 (1 ^B)
10	1 1/4	32 (1 1/4 ^B)
12	1 1/2	40 (1 1/2 ^B)
16	—	50 (2 ^B)
20	—	65 (2 1/2 ^B)
24	—	80 (3 ^B)

更换用滤芯型号(含滤芯用O形圈。)

连接口径	5μm	10μm	20μm	滤芯尺寸
03 (3/8), 04 (1/2)	EP910-005N	EP910-010N	EP910-020N	φ53 × 90
06 (3/4), 08 (1)	EP020-005N	EP020-010N	EP020-020N	φ74 × 117
10 (1 1/4), 12 (1 1/2)	EP120-005N	EP120-010N	EP120-020N	φ74 × 195
16 (2)	EP220-005N	EP220-010N	EP220-020N	φ88 × 282
20 (2 1/2), 24 (3)	EP820-005N	EP820-010N	EP820-020N	φ119 × 280

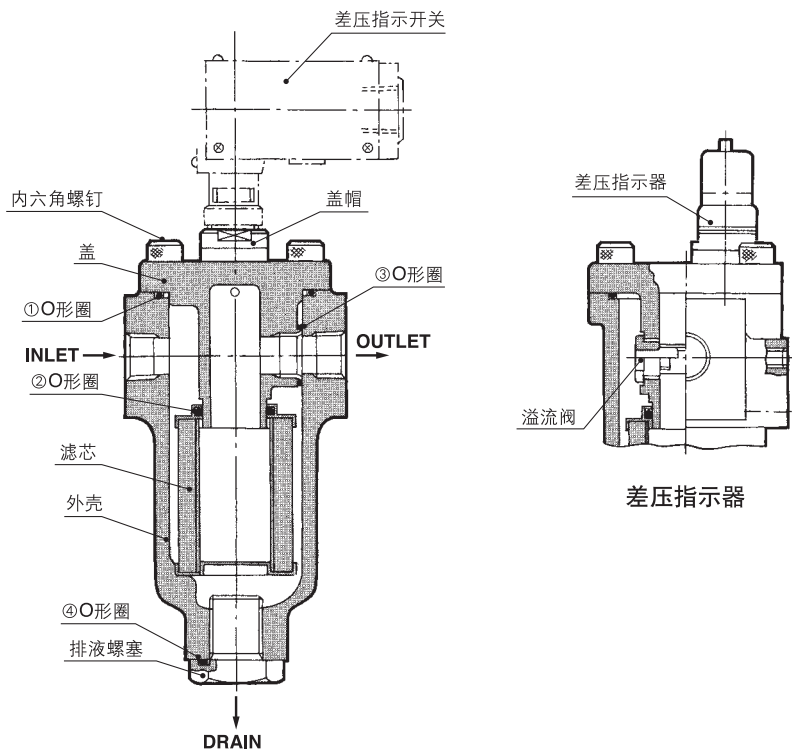
注1) 滤芯型号末尾的记号表示油压动作油的种类。

N-石油系 V-磷酸酯系 W-水·乙二醇系、乳剂系 (但仅10μm)

注2) 标准外过滤精度参见P.32。

注3) 上記滤芯, 每台过滤器使用1个。

构造简图/密封件一览表



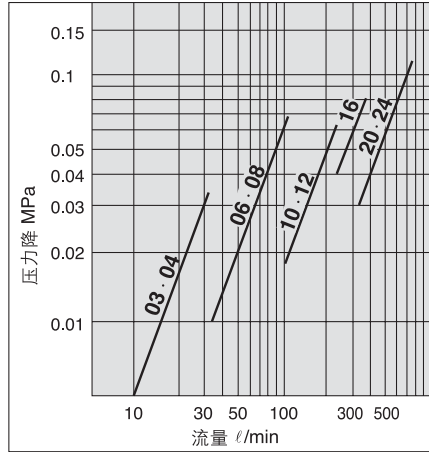
更换用密封件一览表(使用个数是附在每1台过滤器上使用, 下记O形圈各使用1个)

No.	名称	①	②	③	④	
型号	油压动作油种类	盖·外壳间用O形圈规格	滤芯用O形圈规格	OUT侧用O形圈规格	滤芯用O形圈规格	
FH340 FH34□ FH440 FH640 FH44□ FH64□ FH44 FH64	石油系 乳剂系 水·乙二醇系	-03	JIS B2401-1B-G80	JIS B2401-1A-P30	JIS B2401-1A-P22A	JIS B2401-1B-P28
		-04	JIS B2401-1B-G105	JIS B2401-1A-P44	JIS B2401-1A-P32	
		-06	JIS B2401-1B-G65	JIS B2401-1A-P30	JIS B2401-1A-P20	
		-08	JIS B2401-1B-G90	JIS B2401-1A-P44	JIS B2401-1A-P32	
		-10	JIS B2401-1B-G105	JIS B2401-1A-P50	JIS B2401-1A-P50	
		-12	JIS B2401-1B-G145	JIS B2401-1A-P85	JIS B2401-1A-P85	
		-16	JIS B2401G80	JIS B2401-4D-P30	JIS B2401-4D-P22A	
		-20	JIS B2401G105	JIS B2401-4D-P44	JIS B2401-4D-P32	
FH340 FH34□ FH440 FH640 FH44□ FH64□ FH44 FH64	磷酸酯系	-03	JIS B2401G65	JIS B2401-4D-P30	JIS B2401-4D-P20	JIS B2401-4D-P28
		-04	JIS B2401G90	JIS B2401-4D-P32	JIS B2401-4D-P32	
		-06	JIS B2401G105	JIS B2401-4D-P44	JIS B2401-4D-P40	
		-08	JIS B2401G105	JIS B2401-4D-P50	JIS B2401-4D-P50	
		-10	JIS B2401G145	JIS B2401-4D-P85	JIS B2401-4D-P85	
		-12	JIS B2401G105	JIS B2401-4D-P50	JIS B2401-4D-P50	
		-16	JIS B2401G105	JIS B2401-4D-P85	JIS B2401-4D-P85	
		-20	JIS B2401G145	JIS B2401-4D-P85	JIS B2401-4D-P85	

FH34/44/54/64系列

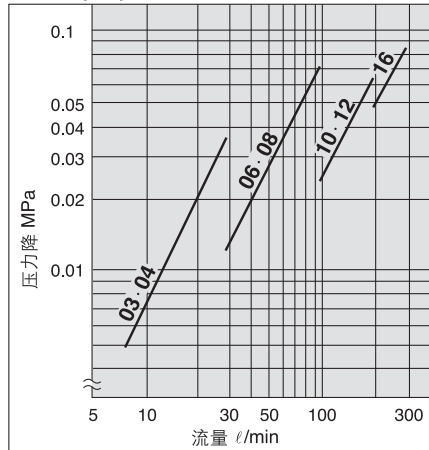
流量特性

FH34·44系列



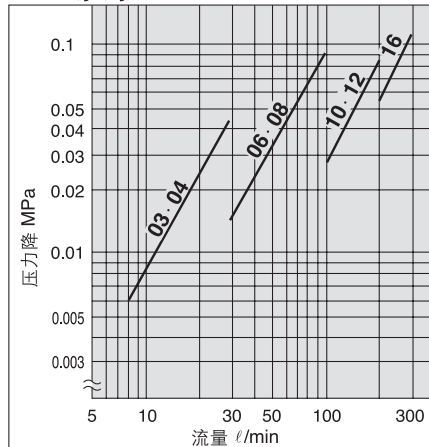
条件: 使用流体 透平油2号VG56
 测定压力 3.5·7MPa
 粘度 45mm²/s
 过滤材料 滤纸
 公称过滤精度 10μm

FH54系列



条件: 使用流体 透平油2号VG56
 测定压力 14MPa
 粘度 45mm²/s
 过滤材料 滤纸
 公称过滤精度 10μm

FH64系列



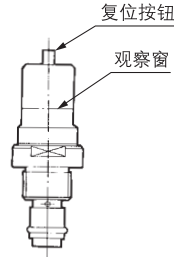
条件: 使用流体 透平油2号VG56
 测定压力 21MPa
 粘度 45mm²/s
 过滤材料 滤纸
 公称过滤精度 10μm

差压指示

有差压指示器和差压指示开关2种, 全部型号上都可安装。

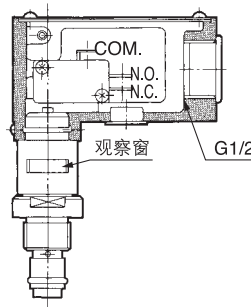
■ 差压指示器

- 动作压力——0.275MPa
- 一旦指示, 即使泵停止工作也一直指示。(2阶段指示复位型)
- 观察窗里的红色环完全上浮时, 请进行滤芯更换。



■ 差压指示器

- 动作压力——0.275MPa
- 指示后, 一旦泵停止工作便自动复位。(非复位型)
- 目视兼用的2阶段指示。开关动作时(即观察窗里的红色环完全上浮时)请进行滤芯更换。
- N.C.、N.O. 兼用。



微动开关额定值

额定电压 (V)	非感性负载(A)				感性负载(A)		
	阻性负载		灯负载		感性负载	电动机负载	
	常时 闭路	常时 开路	常时 闭路	常时 开路	常时 闭路	常时 闭路	常时 开路
AC125	5	1.5	0.7	4	2.5	1.3	
AC250	5	1	0.5	4	1.5	0.8	
DC8	5	3	5	4	3		
DC14	5	3	4	3			
DC30	5	3	4	3			
DC125	0.4	0.1	0.4	0.1			
DC250	0.3	0.05	0.3	0.05			

注意事项

1. 上表的数值表示定常电流。
2. 感性负载功率因数(交流)0.75以上、时间常数(直流)7msec以下。
3. 灯负载有10倍的突入电流。
4. 导线连接方法是螺钉紧固端子。
5. 导线取出口是导管(G1/2)直接出线。
6. 微动开关的表示记号1(COM.)2(N.C.)3(N.O.)上任意配线。
7. 非复位型保持机构必要的场合在电气回路上考虑。

使用上的注意

① 安装

- 安装时, 确认INLET、OUTLET的基础上, 排液部朝下再连接。另外, 为了维护点检, 在上部应留出取出滤芯的空间。

② 运转

- 冬季低温时的差压指示类的动作, 因高粘度的情况多, 进入正常运转后, 再确认孔眼阻塞的情况如何。
- 差压指示器一旦指示, 即便泵停止工作也不复位(复位按钮推下), 还是原样指示。滤芯更换后再运转时或冬季的场合进入正常运转后再复位。
- 在机械的顺序回路上组入孔眼阻塞信号的场合, 应设计成直至正常运转之前, 孔眼阻塞信号不动作。

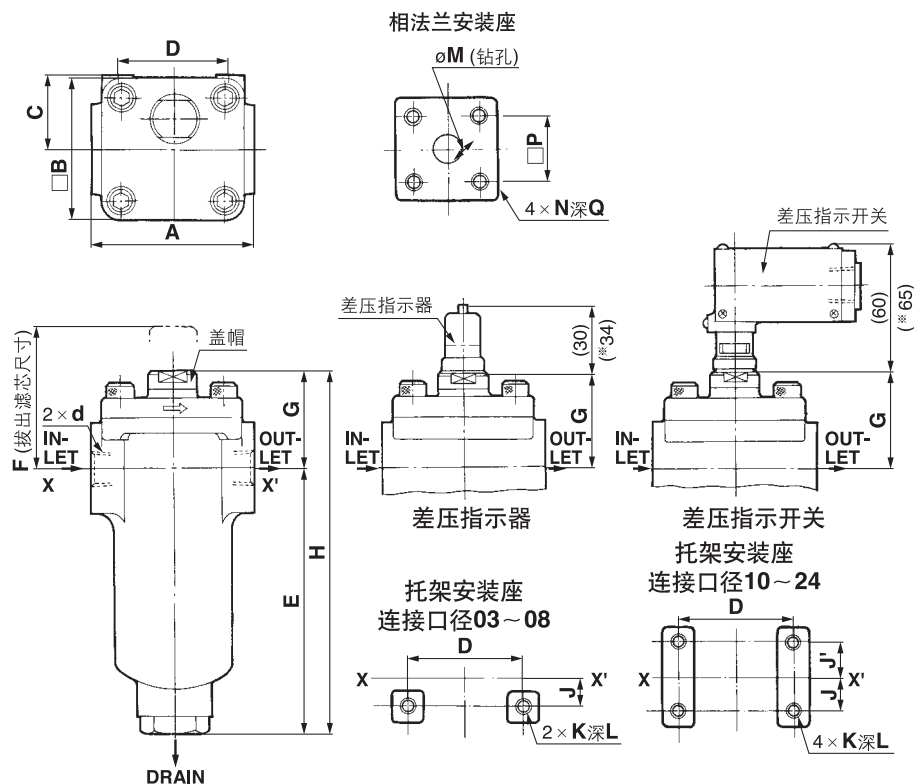
③ 更换滤芯

- 运转中, 当差压达0.275MPa时(差压指示类动作时)停止运转, 外壳内部的油从排液口排出后再更换滤芯。
- 更换滤芯时, 要检查O形圈上有破损等再更换。装卸滤芯时, 滤芯接触外壳的角等不要碰伤而破损。

④ 其他

- 为防止上部盖的O形圈泄漏、破损, 应使用硬度90的O形圈。
- 有背压的场合, 为防止滤芯的破损, OUT侧上应设置单向阀。
- 油的流动要反向, 可让上部盖反转180°。
- 盖·外壳用有头螺钉紧固时, 可使用辅助管子进行均匀紧固。

外形尺寸图



相法兰用螺钉尺寸

口径	品种	使用螺钉尺寸	使用法兰 (JIS B2291)	使用O形圈 (JIS B240-1-A)
04	FH441	M10 × 1.5 × 30	SSA15	G25
	FH541	M10 × 1.5 × 30		
	FH641	M10 × 1.5 × 40		
06	FH341	M10 × 1.5 × 30	SSA20	G30
	FH441	M10 × 1.5 × 30		
	FH541	M10 × 1.5 × 40		
08	FH341	M12 × 1.75 × 40	SSA25	G35
	FH441	M12 × 1.75 × 40		
	FH541	M12 × 1.75 × 45		
10	FH341	M12 × 1.75 × 40	SSA32	G40
	FH441	M12 × 1.75 × 40		
	FH541	M12 × 1.75 × 45		
12	FH341	M16 × 2 × 50	SSA40	G50
	FH441	M16 × 2 × 50		
	FH541	M16 × 2 × 60		
16	FH341	M16 × 2 × 50	SSA50	G60
	FH441	M16 × 2 × 50		
	FH541	M16 × 2 × 60		
20	FH441	M20 × 2.5 × 65	SSA65	G75
24	FH441	M22 × 2.5 × 65	SSA80	G85

注) 相法兰安装座依据标准是JIS B 2291 SSA(油压用21MPa管法兰)。

(※): 内尺寸为FH342型の場合。

型号	d		A	B	C	D	E	F	G	H	J	J'	K	L	M	N	P	Q	质量(kg)
	螺纹拧入Rc	法兰SSA																	
FH340-03	3/8	—	105	96	50	80	160.5	275	57	217.5	5	—	2 × M8 × 1.25	19	—	—	—	—	1.8
FH340-04	1/2	—	136	120	65	60	180	340	61	241	0	—	2 × M10 × 1.5	15	—	—	—	—	2.5
FH342-06	3/4	—	141	120	63	100	199.5	330	69	268.5	0	—	2 × M10 × 1.5	23	20	4 × M10 × 1.5	40	12	3.5
FH341-08	—	25 (1 ^B)	150	106	56	100	260	435	87	347	50	0	4 × M10 × 1.5	23	32	4 × M12 × 1.75	48	17	4.6
FH34 ⁰ -10	1 1/4	32 (1 1/4 ^B)	155	120	70	120	361	545	94	455	60	0	4 × M12 × 1.75	28	46	4 × M16 × 2	73	20	6.4
FH34 ⁰ -12	1 1/2	40 (1 1/2 ^B)	160	120	65	92	359	540	94	453	60	0	4 × M12 × 1.75	22	46	4 × M16 × 2	73	20	18.1
FH440-03	3/8	—	100	80	45	60	152	285	62	214	0	—	2 × M8 × 1.25	14	—	—	—	—	4.5
FH44 ⁰ -04	1/2	15 (1/2 ^B)	135	105	57	80	182	330	73	255	0	—	2 × M10 × 1.5	18	16	4 × M10 × 1.5	36	12	8.7
FH44 ⁰ -06	3/4	20 (3/4 ^B)	150	105	57	80	260	435	87	347	50	0	4 × M10 × 1.5	18	20	4 × M10 × 1.5	40	12	12.2
FH44 ⁰ -08	1	25 (1 ^B)	160	120	65	92	359	540	94	453	60	0	4 × M12 × 1.75	22	25	4 × M12 × 1.75	48	17	18.1
FH44 ⁰ -10	1 1/4	32 (1 1/4 ^B)	160	120	65	92	359	540	94	453	60	0	4 × M12 × 1.75	22	60	4 × M20 × 2.5	92	27	35.9
FH44 ⁰ -12	1 1/2	40 (1 1/2 ^B)	220	170	100	130	390	615	119	509	40	25	4 × M12 × 1.75	22	70	4 × M22 × 2.5	103	27	35.9
FH540-03	3/8	—	105	86	45	70	152	285	62	214	0	—	2 × M8 × 1.25	14	—	—	—	—	5.2
FH54 ⁰ -04	1/2	15 (1/2 ^B)	145	108	56	100	182	330	73	255	0	—	2 × M10 × 1.5	18	16	4 × M10 × 1.5	36	12	9.7
FH54 ⁰ -06	3/4	20 (3/4 ^B)	150	108	56	100	260	435	87	347	50	0	4 × M12 × 1.75	22	20	4 × M10 × 1.5	40	12	12.8
FH54 ⁰ -08	1	25 (1 ^B)	180	126	70	120	361	545	94	455	60	0	4 × M12 × 1.75	22	32	4 × M12 × 1.75	56	17	20.4
FH54 ⁰ -10	1 1/4	32 (1 1/4 ^B)	180	124	65	125	260	435	87	347	50	0	4 × M12 × 1.75	22	36	4 × M16 × 2	65	20	19.8
FH54 ⁰ -12	1 1/2	40 (1 1/2 ^B)	200	144	75	145	361	545	94	455	60	0	4 × M12 × 1.75	22	46	4 × M16 × 2	73	30	29

注) 螺纹是JIS B 0203的管用圆锥内螺纹。

法兰是JIS B 2291 (油压用21MPa管法兰) SSA。