

油过滤器

FH150系列

小型：轻量

盖是铝合金材质，故质量轻，且设计紧凑。

容易维护点检

滤芯为嵌入式，故装卸容易。

孔眼阻塞状态可检测

差压指示器(2阶段指示·复位型)或差压指示开关(目视兼用·非复位型)可安装。



规格

使用流体		油压动作油
使用压力		Max. 1 MPa
使用温度		Max. 80°C
主要材质	盖	压铸铁
	外壳	钢板
	O形圈	NBR或FKM ^{注)}
滤芯	材质	滤纸
	公称过滤精度	5, 10, 20μm
	耐差压	0.6MPa
差压指示动作压力		0.13MPa

注) 按油压动作油的种类, 使用的O形圈·密封件材质是不同的。
石油系·水·乙二醇系·乳剂系…NBR, 磷酸酯系…FKM

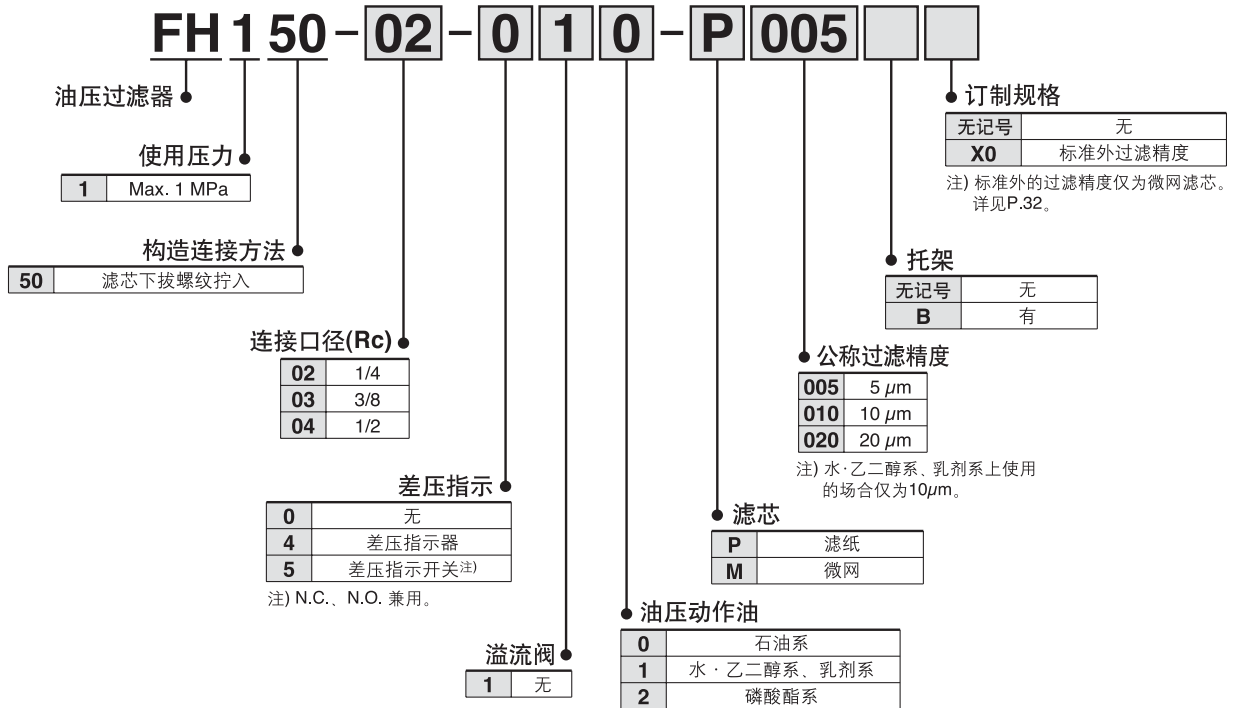
型号/额定流量

型号	连接口径(Rc)	额定流量 ℓ/min
FH150-02	1/4	5
FH150-03	3/8	10
FH150-04	1/2	20

附属品/可选项

名称	部件型号	备注
差压指示器	CB-50H	石油系、水·乙二醇系、乳剂系
	CB-50H-V	磷酸酯系
差压指示开关 (N.C.、N.O. 兼用)	CB-51H	石油系、水·乙二醇系、乳剂系
	CB-51H-V	磷酸酯系
盖帽 (差压指示部用)	AG-12H	石油系
	AG-12H-W	水·乙二醇系、乳剂系
	AG-12H-V	磷酸酯系
托架	B-44P	

型号表示方法



更换用滤芯型号(含滤芯用O形圈。)

型号	5 μm	10 μm	20 μm	滤芯尺寸
FH150-02	EP910-005N	EP910-010N	EP910-020N	ø53 × 90
FH150-03				
FH150-04				

注1) 滤芯型号末尾的记号表示油压动作油的种类。

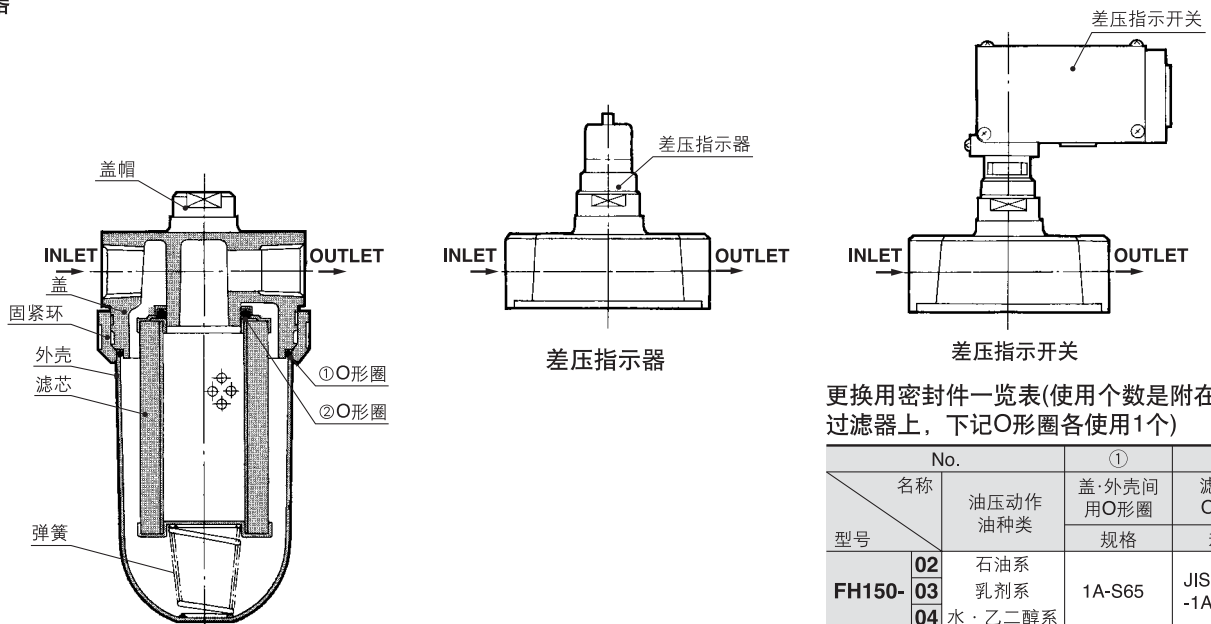
N-石油系·磷酸酯系 V-磷酸酯系 W-水·乙二醇系、乳剂系(但是仅10μm)

注2) 标准外过滤精度参见P.32。

注3) 上記滤芯每台过滤器使用1个。

构造简图/密封件一览表

油过滤器

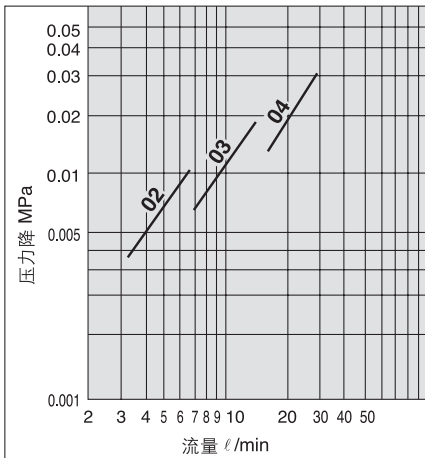


更换用密封件一览表(使用个数是附在每1台过滤器上, 下记O形圈各使用1个)

No.		①	②
型号	名称	油压动作油种类	盖·外壳间用O形圈
		规格	规格
FH150-	02	石油系 乳剂系 水·乙二醇系	1A-S65
	03		
	04		
FH150-	02	磷酸酯系	4D-S65
	03		
	04		

流量特性

FH150-02~04



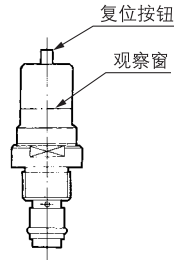
条件: 使用流体 透平油2号VG56
 测定压力 1MPa
 粘度 45mm²/s
 过滤材料 滤纸
 公称过滤精度 10μm

差压指示

有差压指示器和差压指示开关2种, 全部型号上都可安装。

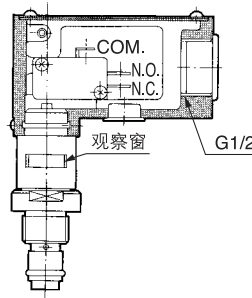
■ 差压指示器

- 动作压力——0.13MPa
- 一旦指示, 即使泵停止工作也一直指示。(2阶段指示复位型)
- 观察窗里的红色环完全上浮时, 请进行滤芯更换。



■ 差压指示器

- 动作压力——0.13MPa
- 指示后, 一旦泵停止工作便自动复位。(非复位型)
- 目视兼用的2阶段指示。开关动作时(即观察窗里的红色环完全上浮时)请进行滤芯更换。
- N.C.、N.O. 兼用。



使用上的注意

① 安装

- 安装时, 确认INLET、OUTLET的基础上, 外壳朝下再连接。另外, 为了维护点检, 在下部应留出取出滤芯的空间。

② 运转

- 冬季低温时的差压指示类的动作, 因高粘度的情况多, 进入正常运转后, 再确认孔眼阻塞的情况如何。
- 差压指示器一旦指示, 即便泵停止工作也不复位(复位按钮推下), 还是原样指示。滤芯更换后再运转时或冬季的场合进入正常运转后再复位。
- 在机械的顺序回路上组入孔眼阻塞信号的场合, 应设计成直至正常运转之前, 孔眼阻塞信号不动作。

③ 更换滤芯

- 运转中, 当差压达0.13MPa时(差压指示类动作时)停止运转, 更换滤芯。
- 更换滤芯时, 将外壳内部滞留的液体排出。另外, 检查O形圈上无破损等再更换。

④ 其他

- 紧固环的紧固力矩参见使用说明书。

微动开关额定值

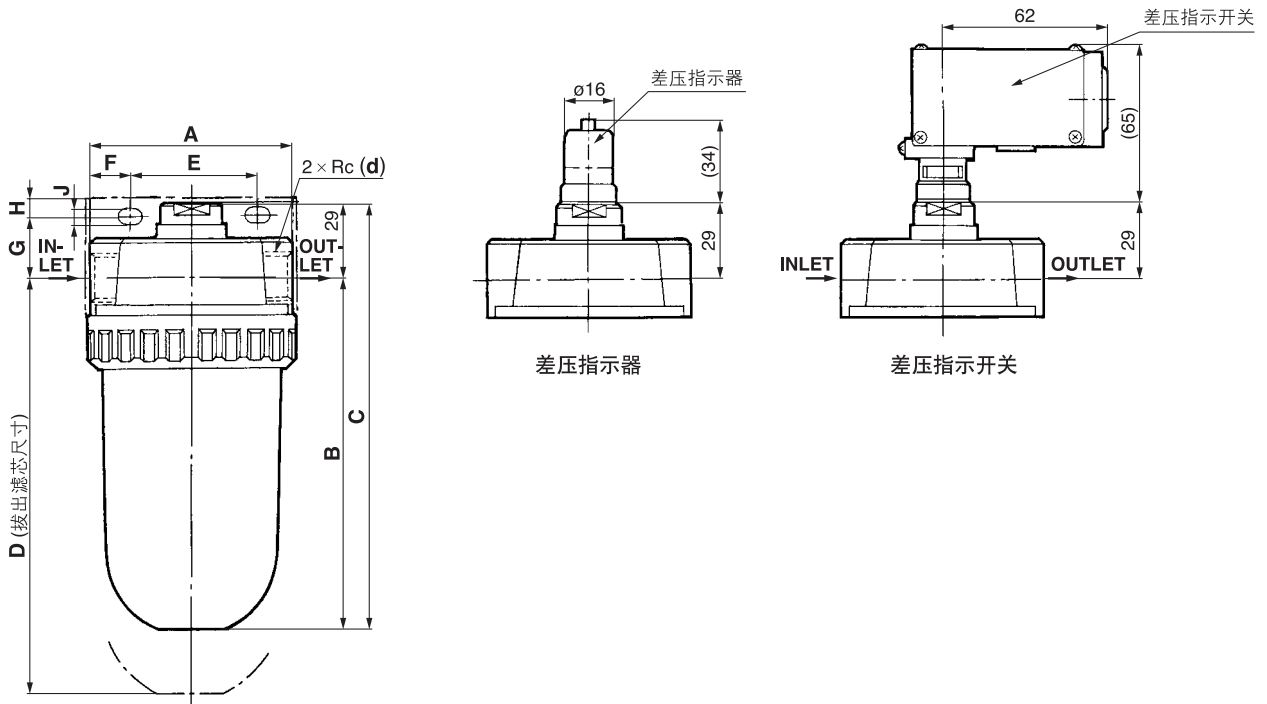
额定电压 (V)	非感性负载(A)				感性负载(A)		
	阻性负载		灯负载		感性负载		电动机负载
	常时 闭路	常时 开路	常时 闭路	常时 开路	常时 闭路	常时 开路	常时 开路
AC125	5	1.5	0.7	4	2.5	1.3	
AC250	5	1	0.5	4	1.5	0.8	
DC8	5	3		5	4	3	
DC14	5	3		4	3		
DC30	5	3		4	3		
DC125	0.4	0.1		0.4	0.1		
DC250	0.3	0.05		0.3	0.05		

注意事项

1. 上表的数值表示定常电流。
2. 感性负载功率因数(交流)0.75以上, 时间常数(直流)7msec以下。
3. 灯负载有10倍的突入电流。
4. 导线连接方法是螺钉紧固端子。
5. 导线取出口是导管(G1/2)直接出线。
6. 微动开关的表示记号1(COM.)2(N.C.)3(N.O.)上任意配线。
7. 非复位型保持机构必要的场合在电气回路上考虑。

FH150 系列

外形尺寸图



(mm)

型号	d	A	B	C	D	E	F	G	H	J	质量(kg)
FH150-02	1/4										
FH150-03	3/8	80	139	168	230	50	15	25	7	6.5	0.7
FH150-04	1/2										