

# 带罩吸油过滤器

## FH99 系列

### 小型·轻量

本体是铝合金材质，紧凑设计，所以质量轻。

### 防止泵的气蚀

进口侧口径比出口侧大，防止泵的气蚀。

### 滤芯维护简单

滤芯装卸作业，无需动配管，仅取下盖便可，简单。

### 配管安装容易

安装无方向性，连接方法有螺纹拧入和法兰连接两种。

### 根据用途可选择附属品

差压指示(差压指示器、差压指示开关)、溢流阀、相法兰可按用途来选择。

### 孔眼阻塞状态可检测

可安装差压指示器(2阶段指示·复位型)或差压指示开关(目视兼用·非复位型)。



### 规格

使用流体	油压动作油	
使用压力	负压	
使用温度	Max. 80°C	
主要材质	盖·外壳	铝铸件
	O形圈	NBR或FKM <sup>注)</sup>
	密封件	NBR或EPDM <sup>注)</sup>
滤芯	材质	微网
	公称过滤精度	74, 105, 149 μm (200, 150, 100目)
	耐差压	0.2MPa
差压指示动作压力	24.0kPa	
溢流阀开启压力	33.3kPa	

注)按油压动作油的种类,使用的O形圈·密封件材质是不同的。  
石油系、水·乙二醇系、乳剂系…NBR、磷酸酯系…FKM、EPDM

### 型号/额定流量

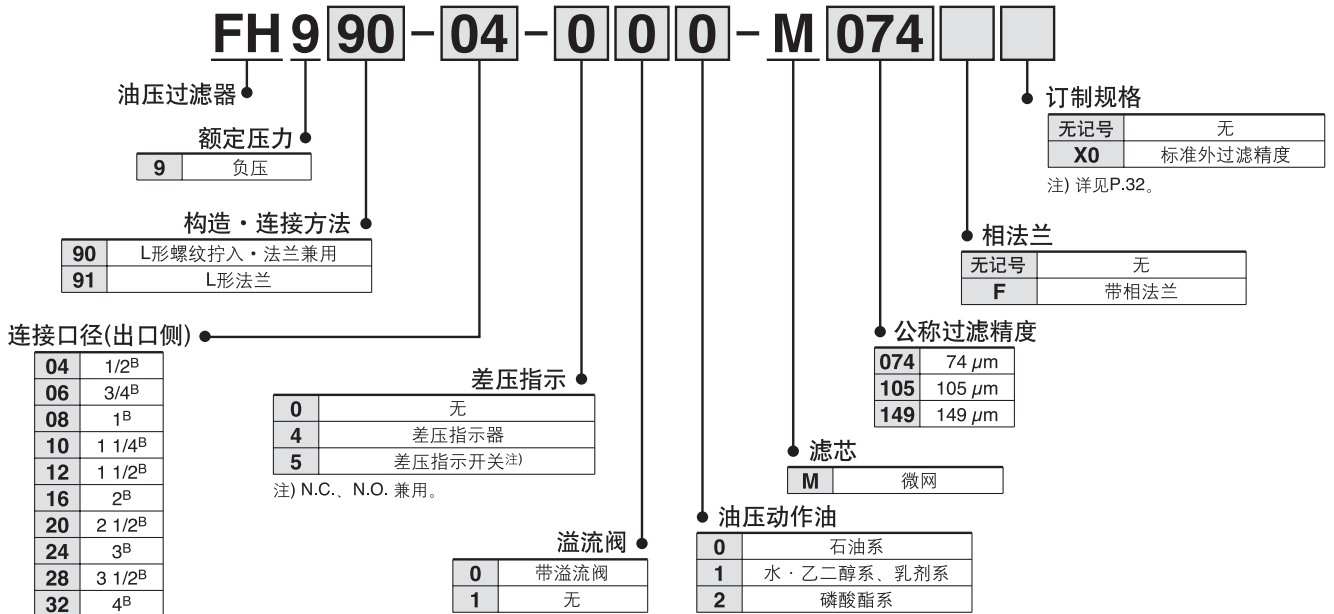
型号	连接口径 <sup>注)</sup>		额定流量 ℓ/min
	INLET	OUTLET	
FH990-04	1 <sup>B</sup>	1/2 <sup>B</sup>	20
FH990-06	1 <sup>B</sup>	3/4 <sup>B</sup>	50
FH990-08	1 1/2 <sup>B</sup>	1 <sup>B</sup>	100
FH990-10	1 1/2 <sup>B</sup>	1 1/4 <sup>B</sup>	150
FH990-12	2 <sup>B</sup>	1 1/2 <sup>B</sup>	200
FH990-16	2 <sup>B</sup>	2 <sup>B</sup>	300
FH991-20	2 1/2 <sup>B</sup>	2 1/2 <sup>B</sup>	450
FH991-24	3 <sup>B</sup>	3 <sup>B</sup>	600
FH991-28	3 1/2 <sup>B</sup>	3 1/2 <sup>B</sup>	750
FH991-32	4 <sup>B</sup>	4 <sup>B</sup>	900

注)连接方法,法兰及螺纹拧入兼用。但,FH991-20~32仅法兰连接。  
法兰是本公司专用形状。螺纹是JIS B 0203圆锥内螺纹管用。

### 附属品/可选项

名称	部件型号	备注
差压指示器	CB-54H	石油系、水·乙二醇系、乳剂系
	CB-54H-V	磷酸酯系
差压指示开关 (N.C.、N.O. 兼用)	CB-55H	石油系、水·乙二醇系、乳剂系
	CB-55H-V	磷酸酯系
盖帽 (差压指示部用)	AG-12H	石油系
	AG-12H-W	水·乙二醇系、乳剂系
	AG-12H-V	磷酸酯系

型号表示方法

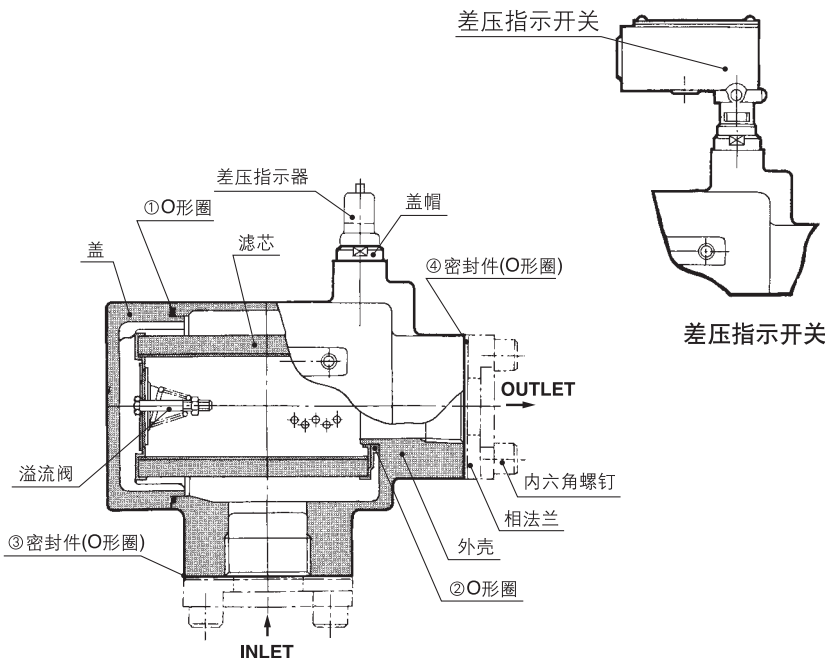


更换用滤芯型号(含滤芯用O形圈。)

型号	带溢流阀			无溢流阀			滤芯尺寸
	74 μm (200目)	105 μm (150目)	149 μm (100目)	74 μm (200目)	105 μm (150目)	149 μm (100目)	
FH990-04/06	EM520-074N	EM520-105N	EM520-149N	EM230-074N	EM230-105N	EM230-149N	φ65 × 90
FH990-08/10	EM620-074N	EM620-105N	EM620-149N	EM330-074N	EM330-105N	EM330-149N	φ82 × 133
FH990-12	EM720-074N	EM720-105N	EM720-149N	EM430-074N	EM430-105N	EM430-149N	φ104 × 177
FH990-16	EM820-074N	EM820-105N	EM820-149N	EM530-074N	EM530-105N	EM530-149N	φ104 × 177
FH991-20	EM920-074N	EM920-105N	EM920-149N	EM630-074N	EM630-105N	EM630-149N	φ132 × 212
FH991-24	EM030-074N	EM030-105N	EM030-149N	EM730-074N	EM730-105N	EM730-149N	φ132 × 212
FH991-28/32	EM130-074N	EM130-105N	EM130-149N	EM830-074N	EM830-105N	EM830-149N	φ155 × 193

注1) 滤芯型号末尾的记号表示油压动作油的种类。  
 N-石油系 W-水·乙二醇系、乳剂系 V-磷酸酯系  
 注2) 标准外过滤精度参见P.32。  
 注3) 上記滤芯，每台过滤器使用1个。

构造简图/密封件一览表

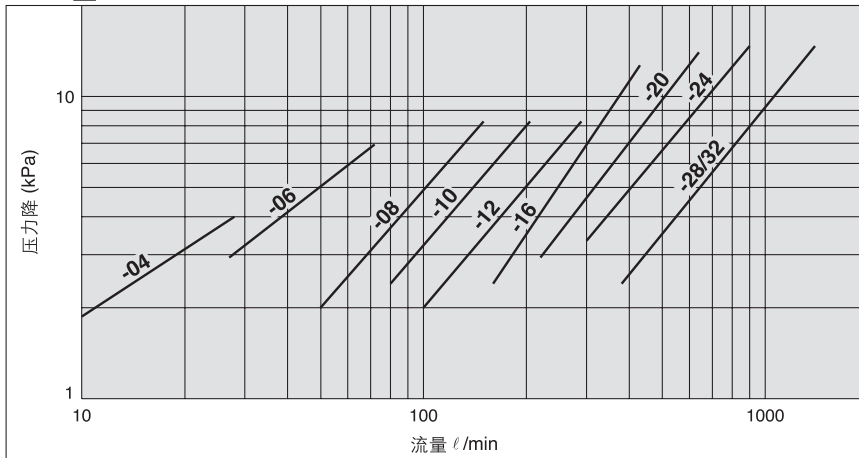


更换用密封件一览表(使用个数是附在每1台过滤器上，下记密封件、O形圈各使用1个)

No.	名称	油压动作油种类	①	②	③		④
			盖外壳间用O形圈规格	滤芯用O形圈规格	相法兰用密封件(O形圈) IN侧 型号	OUT侧 型号	
FH990-	04	石油系 乳剂系 水· 乙二醇系	JIS B2401 -1A-V85	JIS B2401 -1A-P28	AL-130H	AL-128H	AL-129H
	06		JIS B2401 -1A-V100	JIS B2401 -1A-P42	AL-133H	AL-131H	AL-132H
	08		JIS B2401 -1A-V120	JIS B2401 -1A-P60	AL-135H	AL-134H	AL-135H
	10		JIS B2401 -1A-V150	JIS B2401 -1A-P90	AL-137H	AL-136H	AL-137H
	12		JIS B2401 -1A-V175	JIS B2401 -1A-P120	AL-137H	AL-136H	AL-137H
FH991-	20	磷酸酯系	JIS B2401 -4D-V85	JIS B2401 -4D-P28	AL-130H-V	AL-128H-V	AL-129H-V
	04		JIS B2401 -4D-V100	JIS B2401 -4D-P42	AL-133H-V	AL-131H-V	AL-132H-V
	06		JIS B2401 -4D-V120	JIS B2401 -4D-P60	AL-135H-V	AL-134H-V	AL-135H-V
	08		JIS B2401 -4D-V150	JIS B2401 -4D-P90	AL-137H-V	AL-136H-V	AL-137H-V
	10		JIS B2401 -4D-V175	JIS B2401 -4D-P120	AL-137H-V	AL-136H-V	AL-137H-V

## 流量特性

### FH99□



条件: 使用流体 透平油2号VG56  
 粘度 45mm<sup>2</sup>/s  
 过滤材料 微网  
 公称过滤精度 74 μm

## 使用上的注意

### ① 安装

- 确认INLET、OUTLET再连接。
- 为了方便维护，过滤器的上部应留出取出滤芯的空间。

### ② 运转

- 冬季低温时的差压指示类的动作，因高粘度的情况多，进入正常运转后，再确认孔眼阻塞的情况如何。
- 因差压指示器是复位型，滤芯更换时和冬季低温时进入正常运转后再复位。
- 使用差压指示开关，在机械的顺序回路上组入孔眼阻塞信号的场合，应设计成直至正常运转之前，孔眼阻塞信号不动作。

### ③ 更换滤芯

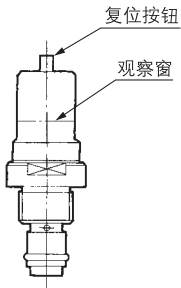
- 运转中当差压达24kPa时(差压指示类动作时)停止运转，进行滤芯的洗净或更换。
- 分解·组装时，确认O形圈上没有裂纹和破损。
- 装卸滤芯时，注意滤芯接触外壳的角等处不要损伤。
- 洗净滤芯后，确保安装托盘密封件。

## 差压指示

有差压指示器和差压指示开关2种，全部型号上都可安装。

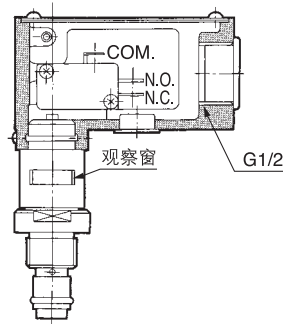
### ■ 差压指示器

- 动作压力——24kPa
- 一旦指示，即使泵停止工作也一直指示。(2阶段指示复位型)
- 观察窗里的红色环完全上浮时，请进行滤芯更换。



### ■ 差压开关

- 动作压力——24kPa
- 指示后，一旦泵停止工作便自动复位。(非复位型)
- 目视兼用的2阶段指示。开关动作时(即观察窗里的红色环完全上浮时)请进行滤芯更换。
- N.C.、N.O. 兼用。



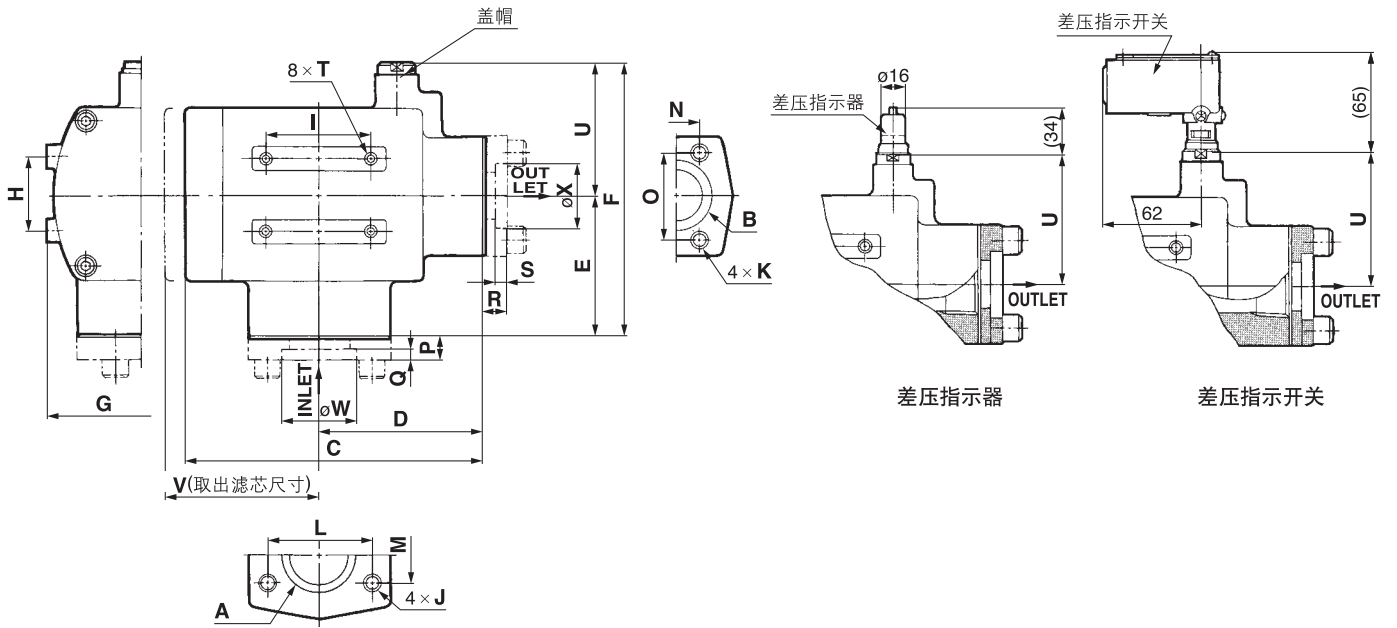
### 微动开关额定值

额定电压 (V)	非感性负载(A)				感性负载(A)	
	阻性负载		灯负载		感性负载	电动机负载
	常时 闭路	常时 开路	常时 闭路	常时 开路	常时 闭路	常时 开路
AC125	5	1.5	0.7	4	2.5	1.3
AC250	5	1	0.5	4	1.5	0.8
DC8	5	3		5	4	3
DC14	5	3		4		3
DC30	5	3		4		3
DC125	0.4	0.1		0.4		0.1
DC250	0.3	0.05		0.3		0.05

### 注意事项

1. 上表的数值表示定常电流。
2. 感性负载功率因数(交流)0.75以上、时间常数(直流)7msec以下。
3. 灯负载有10倍的突入电流。
4. 导线连接方法是螺钉紧固端子。
5. 导线取出口是导管(G1/2)直接出线。
6. 微动开关的表示记号1(COM.)2(N.C.)3(N.O.)上任意配线。
7. 非复位型保持机构必要的场合在电气回路上考虑。

外形尺寸图



型号	A	B	C	D	E	F	G	H	I	J	K	L	M	N	O	P	Q	R
FH990-04	1 <sup>B</sup>	1/2 <sup>B</sup>	150	75	80	164	112	40	40	M10 × 1.5 螺纹深22	M10 × 1.5 螺纹深22	52.4	26.2	22.2	47.6	16.5	6	16.5
FH990-06		3/4 <sup>B</sup>																
FH990-08	1 1/2 <sup>B</sup>	1 <sup>B</sup>	200	110	95	186	126	50	70	M12 × 1.75 螺纹深23	M12 × 1.75 螺纹深23	69.9	35.7	30.2	58.7	16.5	8	16.5
FH990-10		1 1/4 <sup>B</sup>																
FH990-12	2 <sup>B</sup>	1 1/2 <sup>B</sup>	250	140	115	218	150	60	90	M12 × 1.75 螺纹深23	M12 × 1.75 螺纹深23	77.8	42.9	42.9	77.8	21.5	10	21.5
FH990-16		2 <sup>B</sup>																
FH991-20	2 1/2 <sup>B</sup>		300	170	150	268	180	80	120	M16 × 2 螺纹深34	M16 × 2 螺纹深34	106.4	61.9	61.9	106.4	21.5	10	21.5
FH991-24		3 <sup>B</sup>																
FH991-28	3 1/2 <sup>B</sup>		280	145	140	273	210	80	120	M16 × 2 螺纹深30	M16 × 2 螺纹深30	130	78	78	130	20	5	20
FH991-32		4 <sup>B</sup>																

型号	S	T	U	V	W	X	质量(kg)	
							螺纹拧入 无法兰	带法兰
FH990-04	6	M8 × 1.25 螺纹深8	84	180	35	23	2.4	3.4
28								
FH990-08	8	M8 × 1.25 螺纹深8	91	240	50	35	3.6	5.0
44								
FH990-12	10	M8 × 1.25 螺纹深9	103	300	62	50	5.4	7.8
62								
FH991-20	10	M10 × 1.5 螺纹深12	118	360		77	9.7	13.5
90								
FH991-28	5	M10 × 1.5 螺纹深12	133	340		102	10.6	14.4
115								

注) 连接方法, 法兰及螺纹拧入兼用。但, FH991-20~32仅法兰连接。

法兰是本公司专用形状。螺纹是JIS B 0203圆锥内螺纹管用。