

# 手动型 接头一体型 / 螺纹拧入型 LVH 系列

## 阀型号表示方法(单体式)

**阀体大小**

记号	阀体大小	孔口径
2	2	ø4
3	3	ø8
4	4	ø10

**接头一体型**    **LVH 2 0** [ ] - **S 06** [ ]

**螺纹拧入型**    **LVH 2 0** [ ] - **02** [ ] - **A**

**阀功能**

记号	阀功能
0	N.C.

**杠杆操作**

记号	杠杆操作
无记号	非锁定式(自己复位型)
L	锁定式

**接管口径**

记号	接管口径	阀体大小
01	1/8	2
02	1/4	
02	1/4	3
03	3/8	
03	3/8	4
04	1/2	

**螺纹的种类**

记号	螺纹的种类
无记号	Rc
N	NPT

**适合管子**

记号	连接管子 外径	阀体大小		
		2	3	4
米制尺寸				
03	ø3	●		
04	ø4	●		
06	ø6	○	●	
08	ø8		●	
10	ø10		○	●
12	ø12			○
英制尺寸				
03	1/8	●		
05	3/16	●		
07	1/4	○	●	
11	3/8		○	●
13	1/2			○

○ 基准尺寸    ● 带缩径

**B端口(OUT)的不同尺寸**

记号	适合
无记号	A·B端口同一尺寸
参见右侧 适合管子表	同一阀体大小内 可选择不同直径 的管子。

**材质**

记号	阀体	驱动部 端板	膜片
A	SUS	PP	PTFE
		—	
B	PPS	PP	PTFE
		PPS	
C	PFA	PP	PTFE
		PPS	

注) 接管口径和材质的组合  
参见系列扩展品种。

- VLC
- VLA
- LVH**
- LVJ
- LVK
- LVQ
- LQ1
- LVN
- TL/TIL
- LQ3

### 接头一体型/系列扩展品种

形式	图形符号	阀功能	型号			
			LVH20	LVH30	LVH40	
基本型		N.C.	孔口径	ø4	ø8	ø10
			管子外径	米制 3·4·6	6·8·10	10·12
			英制 1/8·3/16·1/4	1/4·3/8	3/8·1/2	

### 螺纹拧入型/系列扩展品种

形式	图形符号	阀功能	型号											
			LVH20			LVH30			LVH40					
基本型		N.C.	孔口径			ø8			ø12					
			接管口径	1/8	1/4	1/4	1/4	3/8	3/8	3/8	3/8	1/2	1/2	1/2
			SUS316	PPS	PFA	SUS316	PPS	PFA	SUS316	PPS	PFA			



## 标准规格/接头一体型

型号		LVH20	LVH30	LVH40
管子外径	米制尺寸	6	10	12
	英制尺寸	1/4	3/8	1/2
孔口径		ø4	ø8	ø10
流量特性	$Av \times 10^{-6} m^2$	8.4	40.8	60
	Cv	0.35	1.7	2.5
耐压试验压力(MPa)		1		
使用压力(MPa)		0~0.5		
背压(MPa)		0.3以下		
阀泄漏量( $cm^3/min$ )		0(水压时)		
动作方式		肘节式(非锁定/锁定)		
使用流体温度(°C)		0~60		
环境温度(°C)		0~60		
质量(kg)		0.06	0.14	0.26

注1) 使用B→A流动时, 由本公司确认。

## △产品单独注意事项

使用前必读。安全上的注意由前附42、43、化学液用阀/注意事项由P.491、492确认。

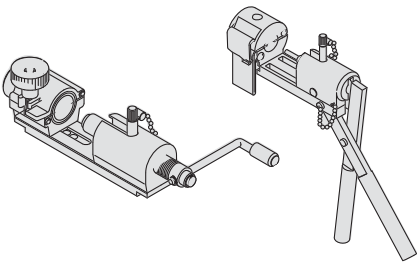
### 配管

## △注意

接头一体型的场合

①管子连接用专用工具进行。

管子连接及专用工具参见小册子「氟树脂管接头高级管接头LQ1、2系列施工方法」(M-05-1)。(可从本公司主页下载。)



②螺母拧至阀体端面为止。大致按下记适合紧固力矩。

配管时的紧固力矩

阀体大小	力矩(N·m)
2	1.5~2.0
3	3.0~3.5
4	7.5~9.0

螺纹拧入型的场合

①树脂阀体(锥螺纹)的场合, 避免使用金属接头。

以免成为阀体破损的原因。

## 利用缩径可选择不同径的管子

利用螺母及嵌入套(缩径), 可选择不同径的管子。(阀体大小内)

●带缩径

阀体大小	管子外径										
	米制尺寸					英制尺寸					
	3	4	6	8	10	12	1/8	3/16	1/4	3/8	1/2
2	●	●	○	—	—	—	●	●	○	—	—
3	—	—	●	●	○	—	—	—	●	○	—
4	—	—	—	—	●	○	—	—	—	●	○

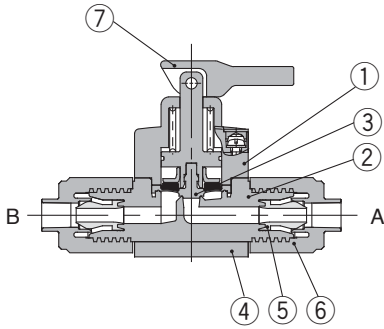
注) 管子尺寸更换方法参见P.489。

## 标准规格/螺纹拧入型

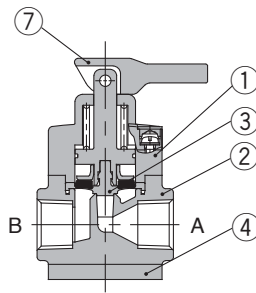
型号		LVH20	LVH30	LVH40
管子外径		1/8·1/4	1/4·3/8	3/8·1/2
孔口径		ø4	ø8	ø12
流量特性	$Av \times 10^{-6} m^2$	8.4	40.8	60
	Cv	0.35	1.7	2.5
耐压试验压力(MPa)		1		
使用压力(MPa)		0~0.5		
背压(MPa)		0.3以下		
阀泄漏量( $cm^3/min$ )		0(水压时)		
动作方式		肘节式(非锁定/锁定)		
使用流体温度(°C)		0~60		
环境温度(°C)		0~60		
质量(kg)	SUS	0.15	0.36	0.71
	PPS	0.04	0.09	0.17
	PFA	0.05	0.11	0.20

### 构造简图

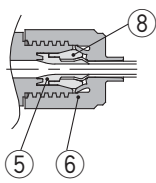
接头一体型



螺纹拧入型



带缩径



构成零部件

序号	零部件名称	材质	可选项
1	驱动部	PP	
2	阀体	PFA	接头一体型
		SUS	螺纹拧入型
		PPS	
		PFA	
3	膜片	PTFE	—
4	端板	PPS	仅PFA阀体
5	嵌入套	PFA	—
6	螺母	PFA	—
7	杠杆	PP	—
8	套环	PFA	—

LVC

LVA

**LVH**

LVD

LVQ

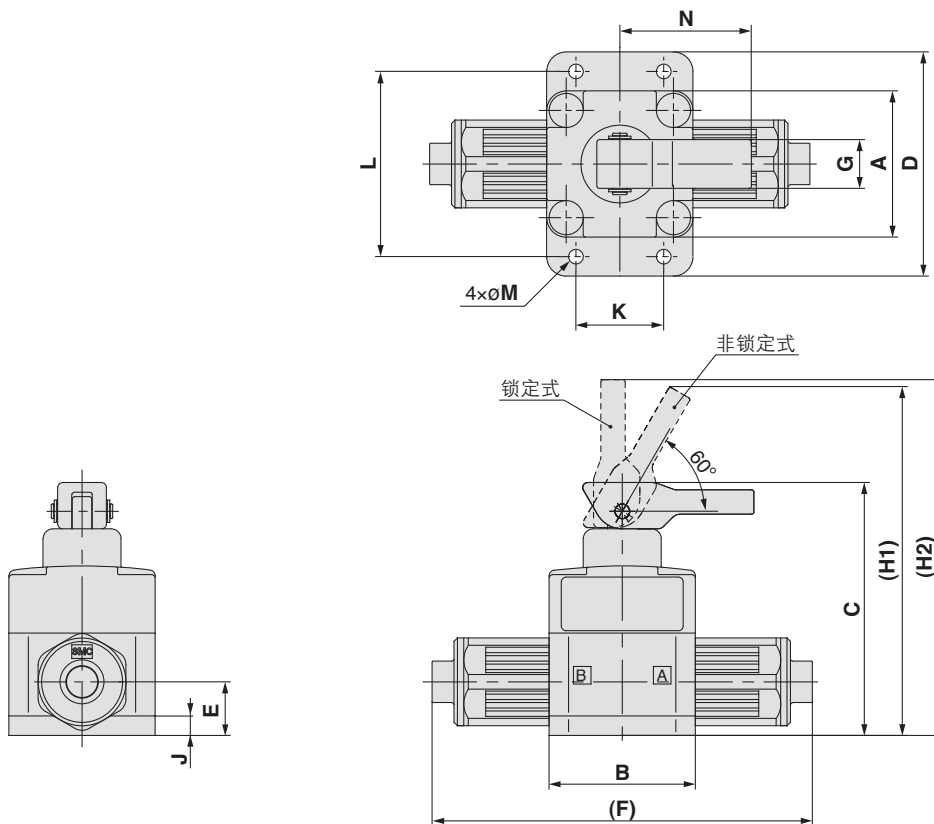
LQ1

LVN

TL/TIL

LQ3

### 外形尺寸图 / 接头一体型



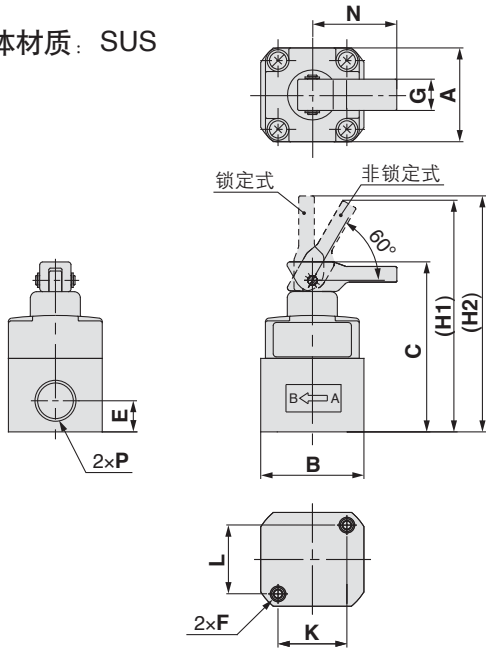
尺寸表

型号	A	B	C	D	E	F	G	H1	H2	J	K	L	M	N
LVH20□	30	30	52	44	11	79	10	72.5	74	4	20	37	3.5	27
LVH30□	36	47	81.5	56	16.5	106	19	111	113	7.5	34	46	5.5	37.5
LVH40□	46	60	100	68	22.5	131	20.5	139	143	8	42	57	5.5	50

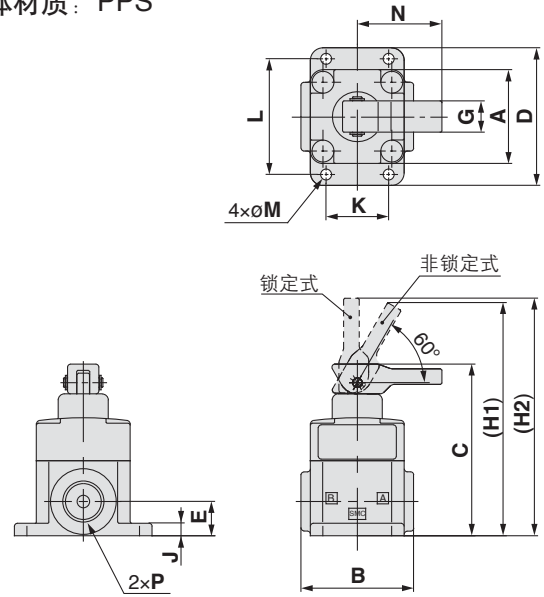
# LVH 系列

## 外形尺寸图/螺纹拧入型

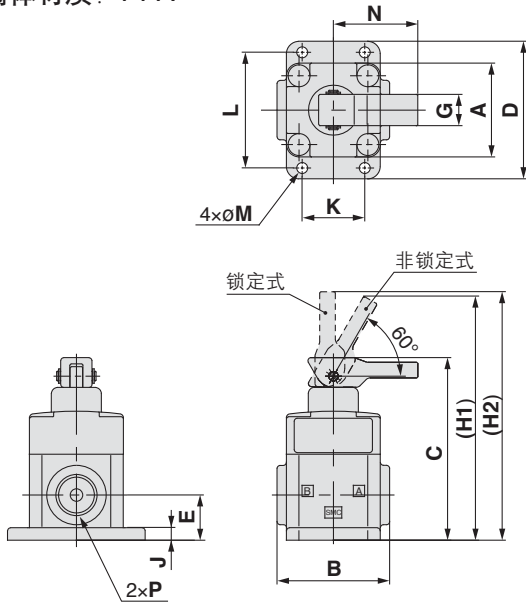
阀体材质: SUS



阀体材质: PPS



阀体材质: PFA

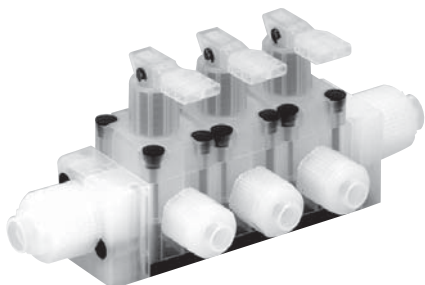


尺寸表

(mm)

阀体材质	型号	A	B	C	D	E	F	G	H1	H2	J	K	L	M	N	P
SUS	LVH20□	30	33	54.5	—	10	M5×0.8	10	75	76.5	—	22	22	—	27	Rc1/8·1/4, NPT1/8·1/4
	LVH30□	36	47	81	—	13	M6×1	19	110.5	112.5	—	37	26	—	37	Rc1/4·3/8, NPT1/4·3/8
	LVH40□	46	60	99	—	16	M8×1.25	20.5	138	142	—	47.5	33.5	—	50	Rc3/8·1/2, NPT3/8·1/2
PPS	LVH20□	30	36	55	44	11	—	10	75.5	77	4	20	37	3.5	27	Rc1/4, NPT1/4
	LVH30□	36	47	80	56	15	—	19	109.5	111.5	7.5	34	46	5.5	37	Rc3/8, NPT3/8
	LVH40□	46	60	99.5	68	22	—	20.5	138.5	142.5	8	42	57	5.5	50	Rc1/2, NPT1/2
PFA	LVH20□	30	36	58.5	44	14.5	—	10	79	80.5	4	20	37	3.5	27	Rc1/4, NPT1/4
	LVH30□	36	47	84	56	19	—	19	113.5	115.5	7.5	34	46	5.5	37	Rc3/8, NPT3/8
	LVH40□	46	60	99.5	68	22	—	20.5	138.5	142.5	8	42	57	5.5	50	Rc1/2, NPT1/2

# LVH 系列 / 接头一体型 集装箱式



## 集装箱规格

型号	LLH2A	LLH3A	LLH4A
集装箱形式	堆积型		
P(IN)、A(OUT)方式	共通IN·各自OUT		
阀位数	2~5位		
管子尺寸(P口)	3/8	1/2	3/4
管子尺寸(A口)	1/4	3/8	1/2

注1) 使用A→P流向时，由本公司确认。

LVC

LVA

LVH

LVD

LVQ

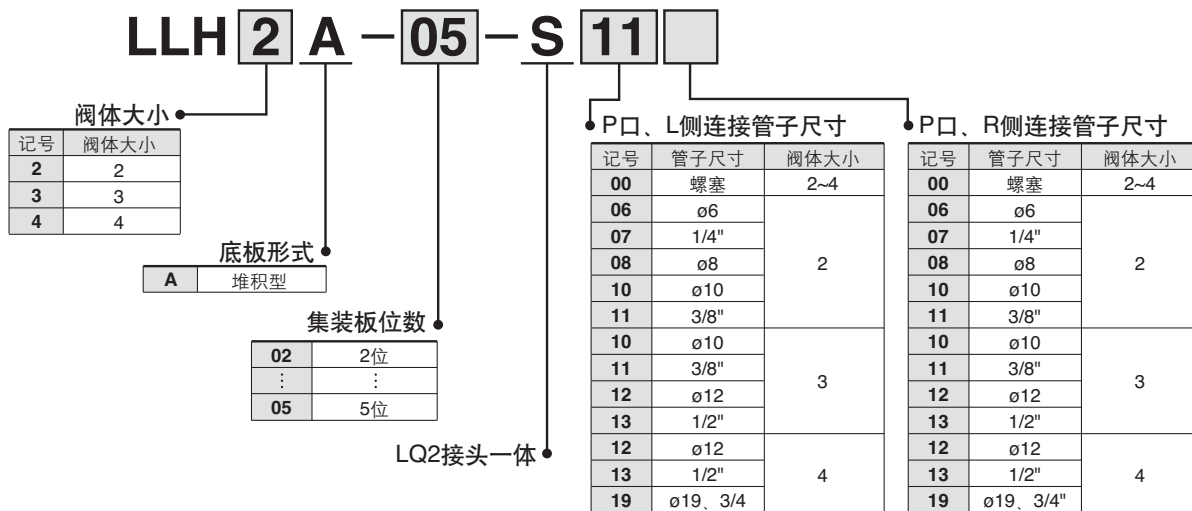
LQ1

LVN

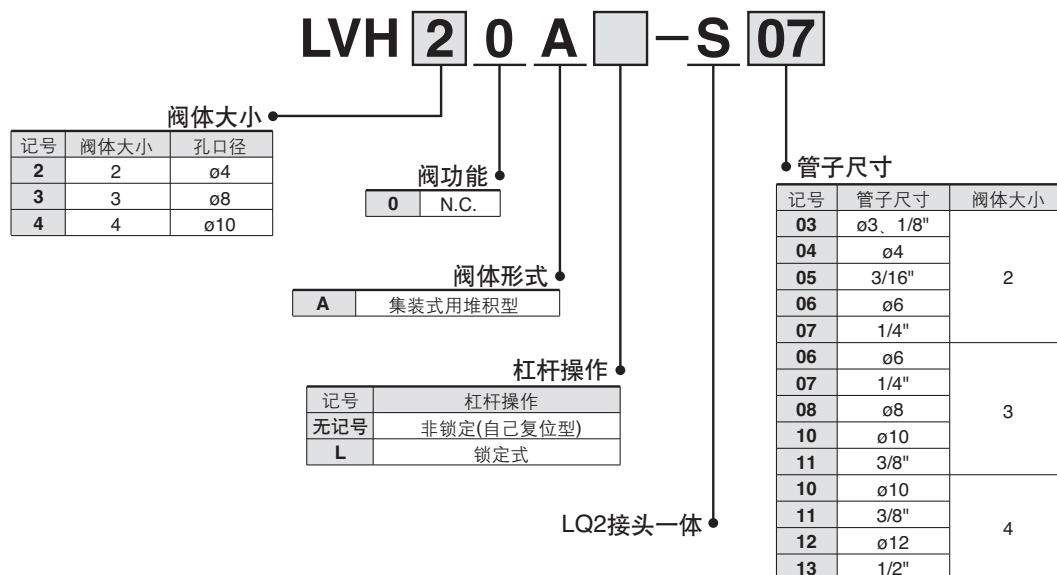
TL/TIL

LQ3

## 集装箱型号表示方法



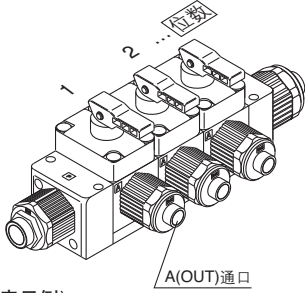
## 阀型号表示方法



# LVH 系列

## 集装式组件的表示方法(配置例)

装在集装板型号上的阀的型号并记。



位数的数法, 以A(OUT) 通口为正面, 从左侧数为第1位。

(表示例)

- LLH2A-03-SH ..... 1个 集装底板型号
- \*LVH20A-S07 ..... 2个 阀型号(第1~2位)
- \*LVH20AL-S07 ..... 1个 阀型号(第3位)

\*号放在装载阀等的型号的前面。

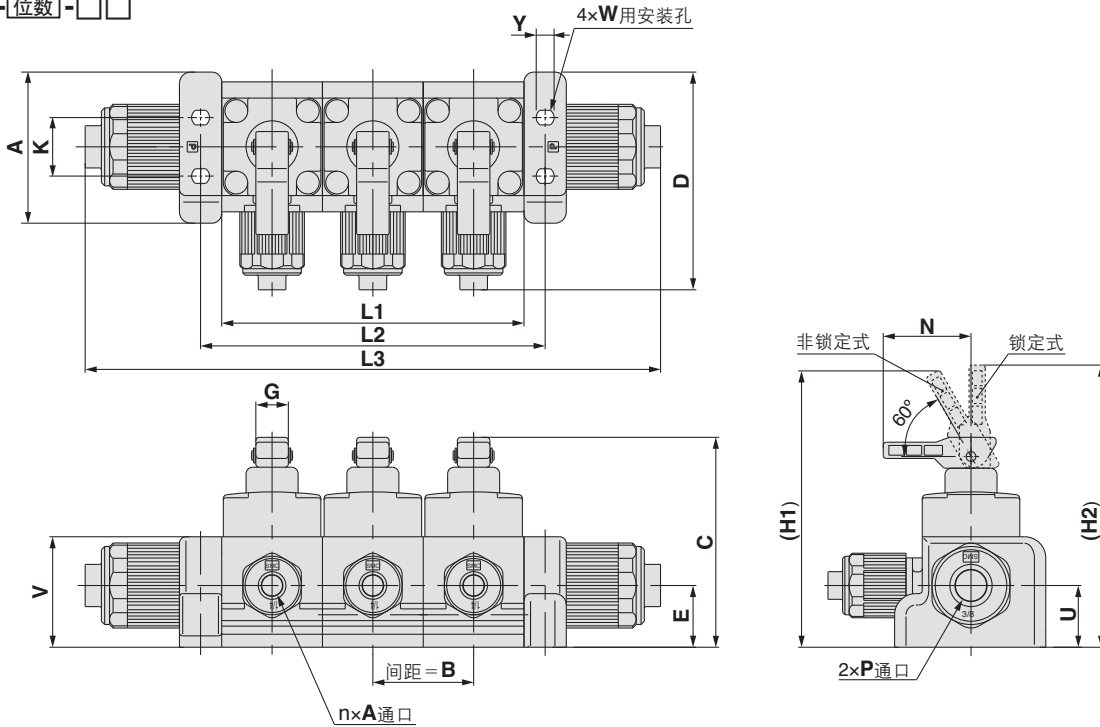
A(OUT)通口为正面, 从左侧数为第1位顺序并记。

## 螺纹拧入型集装式/系列扩展品种

形式	图形符号	型号	LVH20	LVH30	LVH40
			集装板材质		
			PFA		
			管子尺寸	管子尺寸	管子尺寸
			1/4	3/8	1/2
			孔口径	孔口径	孔口径
			ø4	ø8	ø10
集装式	 非锁定式      锁定式	N.C.	○	○	○

## 外形尺寸图

LLH□A-位数-□□□



### 尺寸表

型号	A	B	C	D	E	G	H1	H2	K	N	U	V	W	Y
LLH2A	46.5	31	65	67	19	10	85.5	87	18	27	19	34	M4	5.5
LLH3A	47	36.5	94.5	76	27.5	19	125.5	127.5	39	37	27.5	47	M5	6.5
LLH4A	60	47	115	95	33.5	20.5	154	158	50	50	33.5	56	M6	7.5

型号	位数 记号	(mm)			
		2	3	4	5
LLH2A	L1	62	93	124	155
	L2	75	106	137	168
	L3	146	177	208	239
LLH3A	L1	73	109.5	146	182.5
	L2	84	120.5	157	193.5
	L3	183	219.5	256	292.5
LLH4A	L1	94	141	188	235
	L2	109	156	203	250
	L3	219	266	313	360

# LVH 系列 / 螺纹拧入型 集装箱式



## 集装箱规格

型号	LLH2A	LLH3A	LLH4A
集装箱形式	堆积型		
P(IN)、A(OUT)方式	共通IN·个别OUT		
阀位数	2~5位		
接管口径(P端口)	1/4	3/8	1/2
接管口径(A端口)	1/4	3/8	1/2

注1) 使用A→P流向时, 由本公司确认。

LVC

LVA

LVH

LVD

LVQ

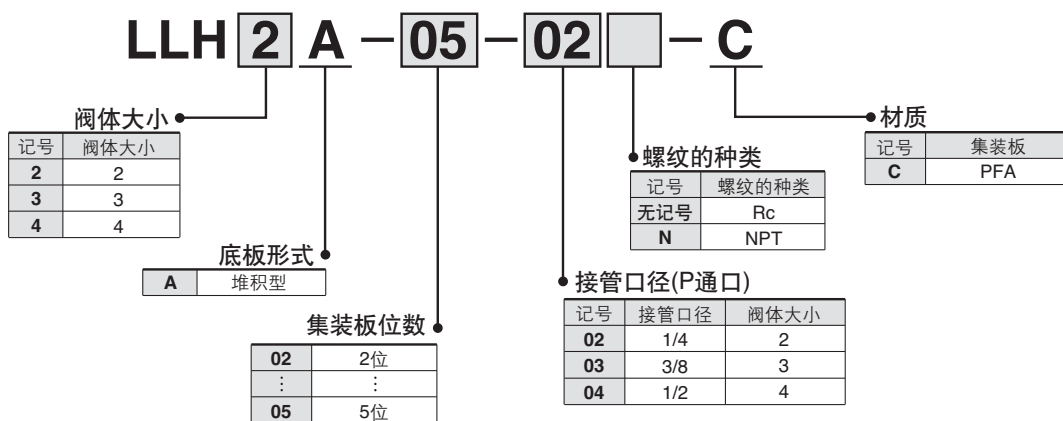
LQ1

LVN

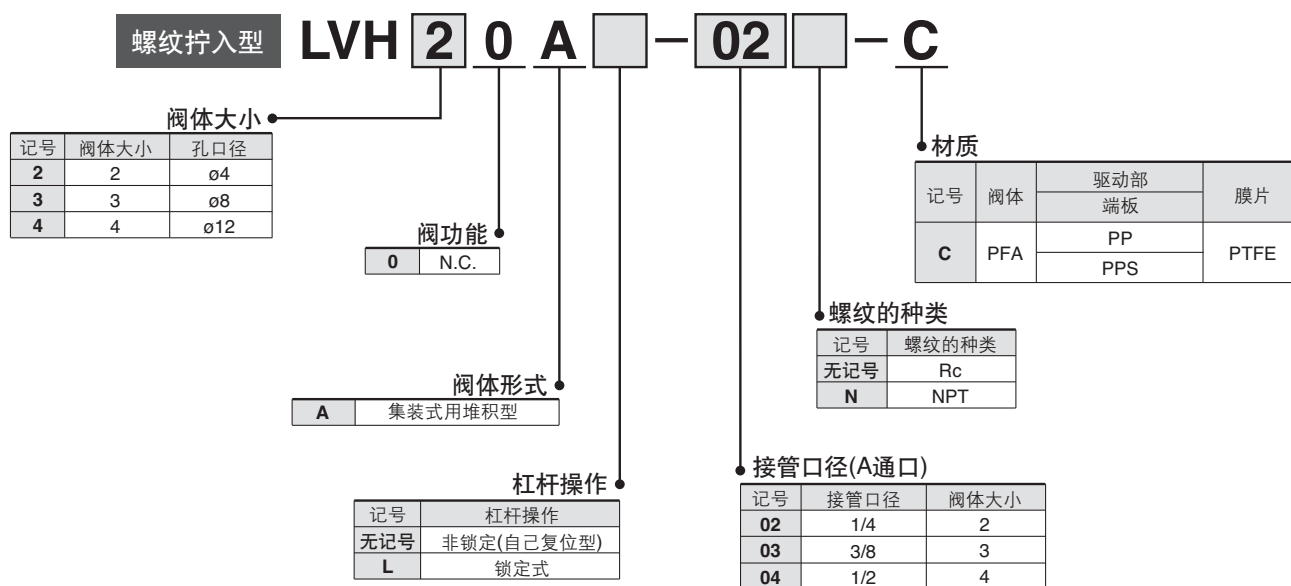
TL/TIL

LQ3

## 集装箱型号表示方法



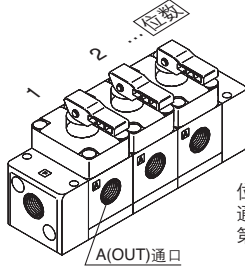
## 阀型号表示方法



# LVH 系列

## 集装式组件的表示方法(配置例)

装在集装板型号上的阀的型号并记。



位数的数法, 以A(OUT) 端口为正面, 从左侧数为第1位。

(表示例)

LLH2A-03-02-C ..... 1个 集装底板型号  
 \*LVH20A-02-C ..... 2个 阀型号(第1~2位)  
 \*LVH20AL-02-C ..... 1个 阀型号(第3位)

\*号放在装载阀等的型号的前面。

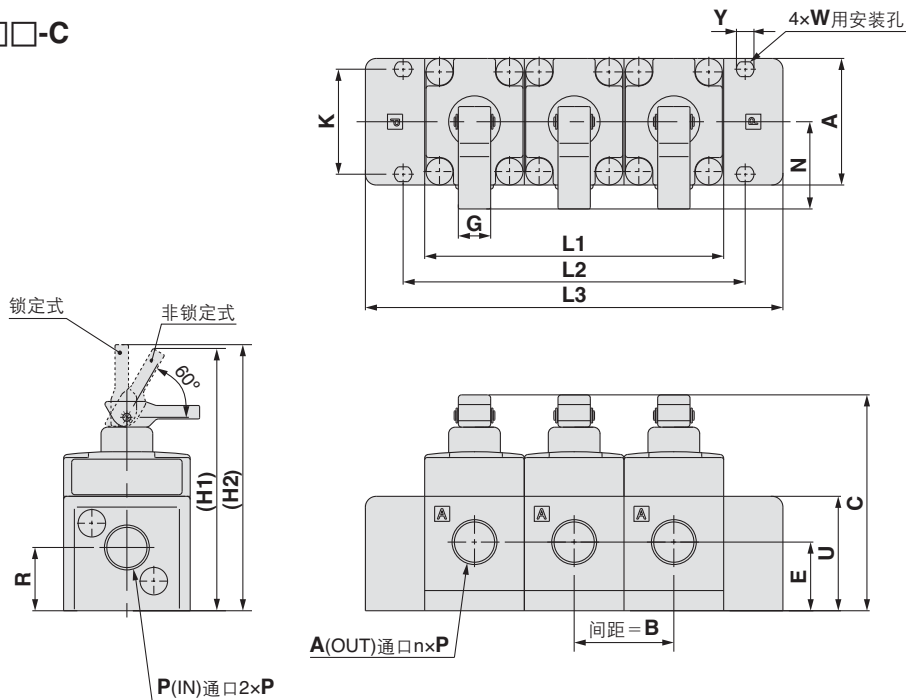
A(OUT)端口为正面, 从左侧数为第1位顺序并记。

## 螺纹拧入型集装式/系列扩展品种

		型号	LVH20	LVH30	LVH40
集装板材质			PFA		
接管口径			1/4	3/8	1/2
孔口径			ø4	ø8	ø12
形式	图形符号	阀功能			
集装式	 非锁定式    锁定式	N.C.	○	○	○

## 外形尺寸图

LLH□A-位数-□□-C



### 尺寸表

型号	A	B	C	E	G	H1	H2	K	N	P	R	U	W	Y
LLH2A	50	31	65	20.5	10	85.5	87	18	27	Rc1/4, NPT1/4	19	34	M4	5.5
LLH3A	47	37	90	25.5	19	112.5	114.5	39	37	Rc3/8, NPT3/8	23.5	42.5	M5	6.5
LLH4A	60	47	107	29	20.5	146	150	50	50	Rc1/2, NPT1/2	24	48	M6	7.5

型号	位数 记号	(mm)			
		2	3	4	5
LLH2A	L1	62	93	124	155
	L2	75	106	137	168
	L3	118	149	180	211
LLH3A	L1	74	111	148	185
	L2	90	127	164	201
	L3	118	155	192	229
LLH4A	L1	94	141	188	235
	L2	112	159	206	253
	L3	144	191	238	285



# LV系列 接头及专用工具

## 接头

### 管子尺寸的更换方法

更换螺母及嵌入套，在相同阀体大小(阀体尺寸)内，便可更换管子尺寸。

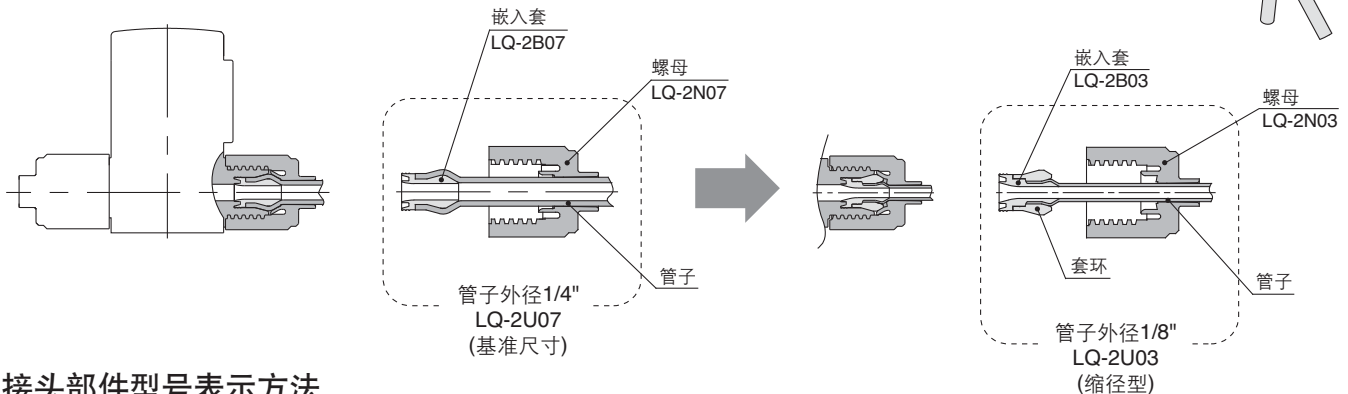
阀体大小	管子外径													
	米制尺寸							英制尺寸						
	3	4	6	8	10	12	19	25	1/8	3/16	1/4	3/8	1/2	3/4
2	●	●	○	—	—	—	—	●	●	○	—	—	—	—
3	—	—	●	●	○	—	—	—	—	●	○	—	—	—
4	—	—	—	—	●	○	—	—	—	—	●	○	—	—
5	—	—	—	—	—	●	○	—	—	—	—	●	○	—
6	—	—	—	—	—	—	●	○	—	—	—	—	●	○

### 管子尺寸更换方法

例) 在阀体大小2内管子外径从1/4"变更成管子外径1/8"的场合。

配置管子外径1/8"的嵌入套和螺母(LQ-2U03)，可更换管子尺寸。  
(参见接头部件型号表示方法)

注) 管子另售。



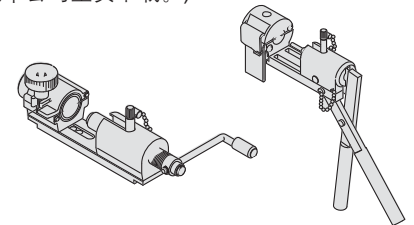
### 构成零件

	构成零件		
	螺母	嵌入套	套环(嵌入组件)
○ 基准尺寸	有	有	无
● 缩径型	有	有	有

### 注意

① 管子连接用专用工具进行。

管子连接及专用工具参见小册子「氟树脂管接头高级管接头LQ1、2系列施工方法」(M-05-1)。(可从本公司主页下载。)



### 接头部件型号表示方法

LQ    - 2 U 03

※更换管子尺寸的场合，推荐U型。

接头种类

记号	适合接头
无记号	LQ2
1	LQ1

阀体大小

记号	阀体大小	适合接头
2	2	LQ2
3	3	
4	4	
5	5	
6	6	LQ1

部件的种类

记号	部件的种类
U	螺母+嵌入套
B	嵌入套
N	螺母

### 管子尺寸

记号	管子外径	阀体大小	适合接头
03	1/8"·ø3	2	LQ2
04	ø4		
05	3/16"		
06	ø6		
07	1/4"		
08	ø8		
10	ø10	3	
07	1/4"		
11	3/8"		
10	ø10		
12	ø12		
11	3/8"		
13	1/2"	4	
12	ø12		
13	1/2"		
19	3/4"·ø19		
19	3/4"·ø19		
25	1"·ø25		
		6	LQ1



# 适合流体

## 化学液用气控阀及手动阀使用材质和流体的适合性检查表

化学品名称		阀体材质			膜片材质		
		不锈钢 SUS316	氟树脂 PFA	对聚苯硫树脂 PPS	氟树脂 PTFE	丁腈橡胶 NBR	乙-丙橡胶 EPR
丙酮	acetone	○	○注1)	○注1)	○注2)	×	×
氨水	ammonium hydroxide	○	○	○	○注2)	×	×
异丁醇	isobutyl alcohol	○	○注1)	○注1)	○注2)	○	○
异丙醇	isopropyl alcohol	○	○注1)	○注1)	○注2)	○	○
盐酸	hydrochloric acid	×	○	○	○	×	×
臭氧(干)	ozone	○	○	○	○	×	○
二氧化氢	浓度5%以下 50°C以下 hydrogen peroxide	×	○	○	○	×	×
醋酸乙基	ethyl acetate	○	○注1)	○注1)	○注2)	×	×
醋酸丁基	butyl acetate	○	○注1)	○注1)	○注2)	×	×
硝酸(发烟硝酸除外)	浓度10%以下 nitric acid	×	○	○	○注2)	×	×
纯水	pure water	○	○	○	○	×	○
氢氧化钠	浓度50%以下 sodium hydroxide	○	○	○	○	×	×
氮气	nitrogen gas	○	○	○	○	○	○
超纯水	super pure water	×	○	○	○	×	×
甲苯	toluene	○	○注1)	○注1)	○注2)	×	×
氢氟酸	hydrofluoric acid	×	○	×	○注2)	×	×
硫酸(发烟硫酸除外)	sulfuric acid	×	○	×	○注2)	×	×
磷酸	浓度80%以下 phosphoric acid	×	○	×	○	×	×



使用材质和流体的适合性检查表，是作为大致参考值。

注1) 有静电发生可能性时应使用SUS阀体。

注2) 流体有透过可能性，透过的流体会使其他材质部件受影响。

- 表示在流体温度100°C以下有适合性。
- 使用材质和流体的适合性检查表始终作为大致参考值，对产品的使用不作保证。
- 上記资料是依据材料厂家提供的资料作成。
- SMC对这个资料的正确度及由此资料产生的损害不负责任。

表中 ○ : 可使用  
 ○ : 有条件可使用  
 × : 不可使用