

氟树脂制针阀

LVN 系列



型号表示方法

LVN **2** 0 - S **07**

主体class

记号	主体class	孔口径
2	2	ø4.4
3	3	ø8
4	4	ø10

B端口(OUT)异径尺寸

记号	适合
无记号	A·B端口同一尺寸
参见左边适合管子表	同一主体class内可选择不同径管子。

LQ2接头

A端口(IN)
适合管子尺寸

记号	连接管子尺寸	主体class		
		2	3	4
米制尺寸				
04	4 × 3	●		
06	6 × 4	○	●	
08	8 × 6		●	
10	10 × 8		○	●
12	12 × 10			○
英制尺寸				
03	1/8" × 0.086"	●		
05	3/16" × 1/8"	●		
07	1/4" × 5/32"	○	●	
11	3/8" × 1/4"		○	●
13	1/2" × 3/8"			○

○基准尺寸 ●带变径套

注1)适合接头为LQ2。

注2)适合管子尺寸详见P.72。

异径管子的订货例

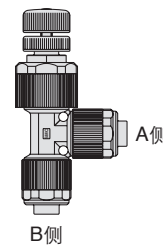
同一接头尺寸内可选择异径尺寸。

例) 主体class 3

A侧: ø10 × ø8

B侧: ø8 × ø6

的场合表示成下记的型号。



LVN30-S **10** **08**

异径尺寸(B侧)

适合管子尺寸(A侧)



⚠️ 产品单独注意事项

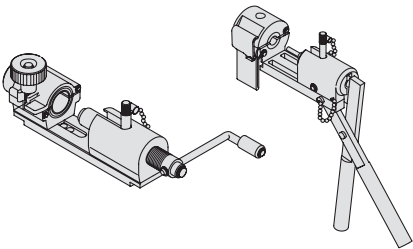
使用前必读。
安全上的注意由封底确认。

配管

⚠️ 注意

① 管子连接时请使用专用工具。

关于管子连接及专用工具参见小册子「氟树脂管超洁净管接头LQ1,2系列施工方法」(M-05-1)。(可从本公司主页下载。)



② 螺母紧固至接头体端面为止。大致可参见下记适合的紧固力矩。

配管时的紧固力矩

主体尺寸	力矩(N·m)
2	1.5~2.0
3	3.0~3.5
4	7.5~9.0

标准规格

型号		LVN20	LVN30	LVN40
管子外径 ^{注)}	米制	4, 6	6, 8, 10	10, 12
	英制	1/8", 3/16", 1/4"	1/4", 3/8"	3/8", 1/2"
孔口径		ø4.4	ø8	ø10
流量特性	$Av \times 10^{-6} m^2$	12	33.6	52.8
	Cv	0.5	1.4	2.2
耐压试验压力(MPa)		1		
使用压力(MPa)		0~0.5		
使用流体温度(°C)		5~90		
环境温度(°C)		0~60		
质量(kg)		0.055	0.115	0.185

注)适合管子尺寸详见P.72。

可更换变径套、使用异径尺寸的管子

根据螺母以及入珠式嵌入套(变径套)可选择异径管子。(主体class内)适合接头为LQ2。

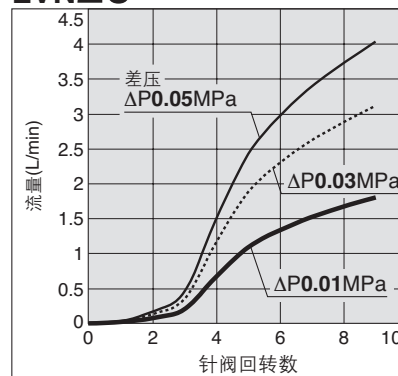
主体 class	连接管子外径									
	米制尺寸					英制尺寸				
	4	6	8	10	12	1/8"	3/16"	1/4"	3/8"	1/2"
2	●	○				●	●	○		
3		●	●	○				●	○	
4				●	○				●	○

注)管子尺寸更换要领参见P.37。

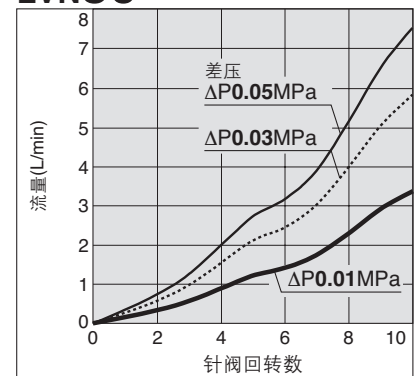
○基准尺寸 ●带变径套

流量特性(流体:水)

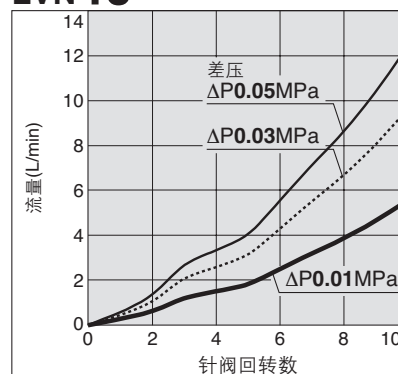
LVN20



LVN30

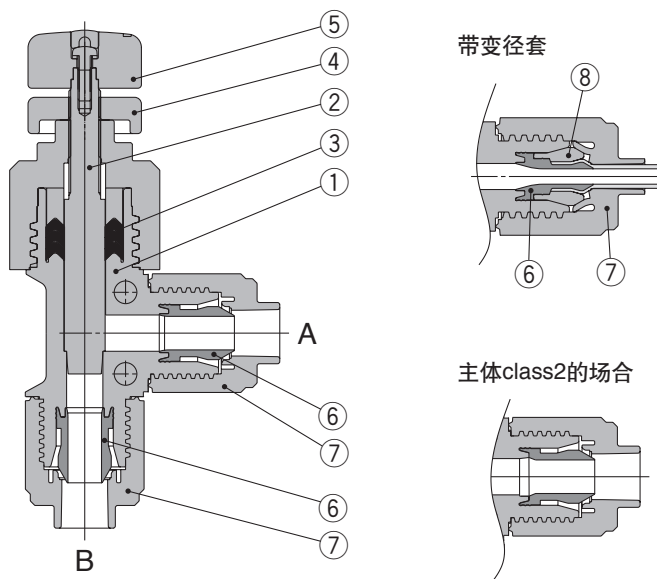


LVN40



LVN 系列

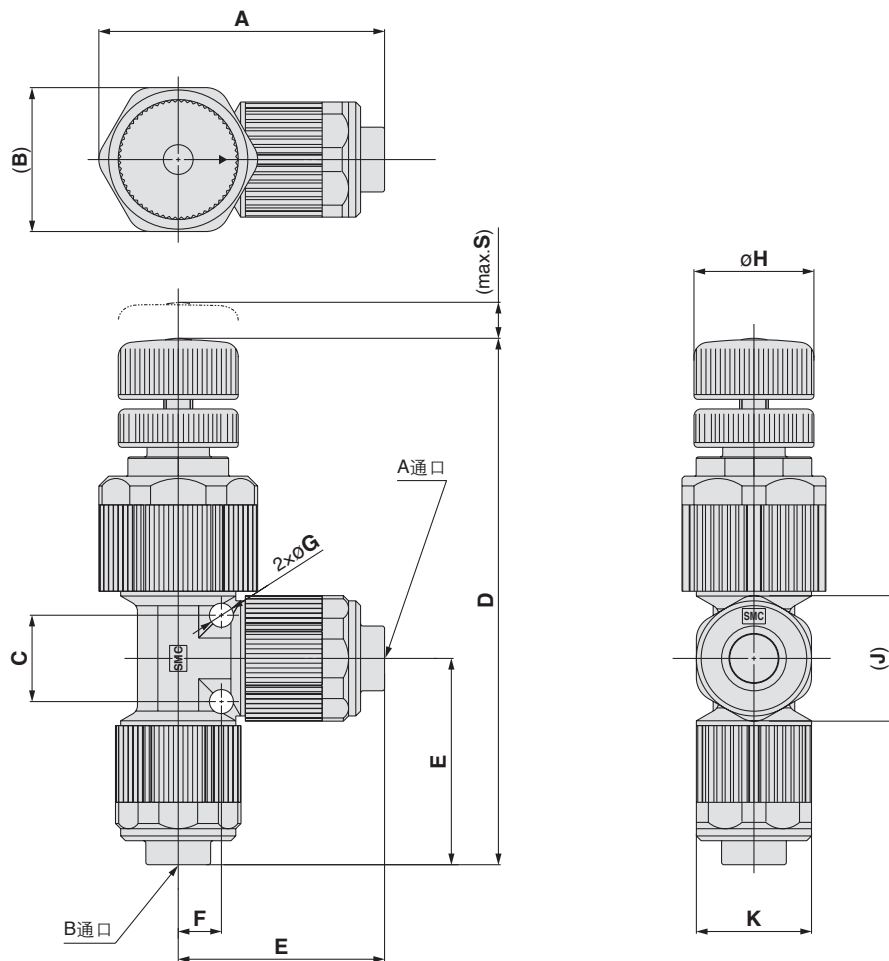
构造图



构成零部件

序号	零部件名	材质
1	主体	PFA
2	针阀	PCTFE
3	V密封圈	PTFE
4	锁母	PVDF
5	调整旋钮	PVDF
6	入珠式嵌入套	PFA
7	螺母	PFA
8	套环	PFA

外形尺寸图



型号	A	B	C	D	E	F	G	H	J	K	S
LVN20	48	24	12	88	34.5	6	4	14	20	18	2.4
LVN30	60	30	18	110	43	9	5	25	26	24	7.5
LVN40	72	36	22	124	52	11	6	25	33	30	8