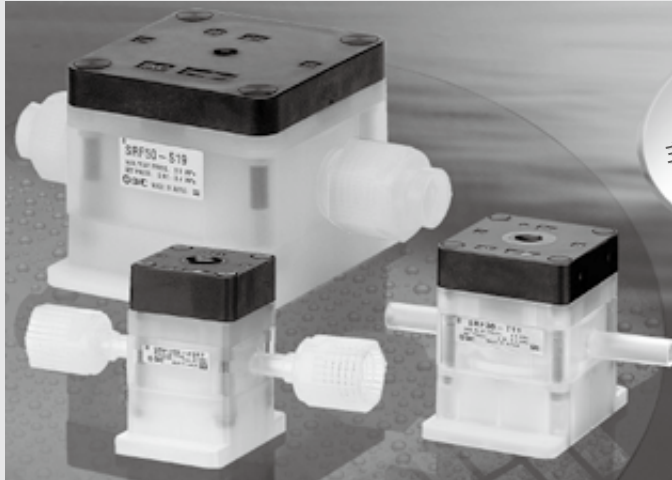


# 洁净型减压阀 / 氟树脂型

## SRF 系列

RoHS



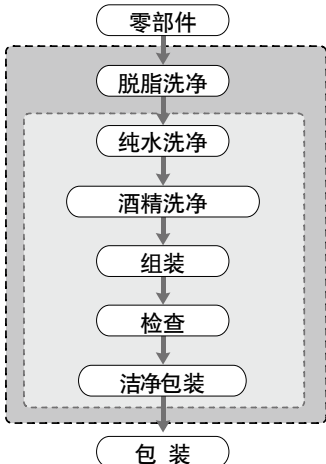
接触液体部材质  
主体: **New PFA**  
膜片: **PTFE**

推荐最大流量  
**2 L/min SRF10**  
**5 L/min SRF30**  
**20 L/min SRF50**  
进口压力: 0.3MPa; 流体: 水

- ARJ
- AR425-935
- ARX
- AMR
- ARM
- ARP
- IR
- IRV
- VEV
- SRH
- SRP
- SRF**
- VCHR
- ITV
- IC
- ITVX
- PVQ
- VEF
- VEP
- VER
- VEA
- VY1
- VBA
- VBAT
- AP100

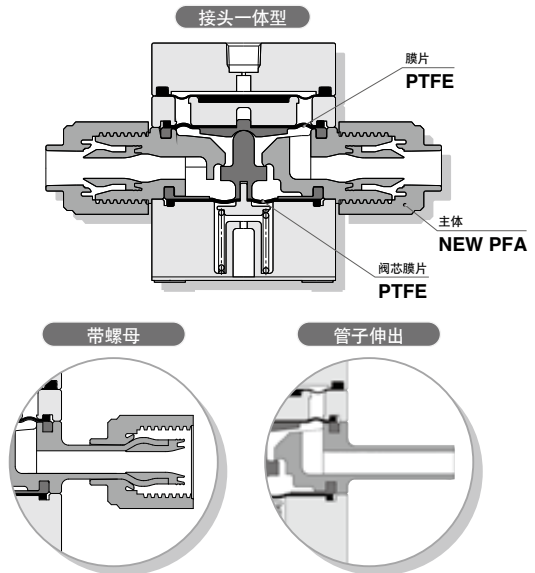
### 洗净·组装工程

洗净零部件: 主体、阀芯膜片、膜片



--- 作业环境class100  
--- 作业环境class10000

### 结构图



# 洁净型减压阀 / 氟树脂型 SRF 系列

RoHS

## 型号表示方法

### 接头一体



SRF 1 0 - S 07 [ ] - [ ]

主体大小  
1  
3  
5

接头一体(LQ2)

先导口螺纹的种类

无记号	Rc1/8
N	NPT1/8

订制规格  
(详见P.789)

无记号	标准
X401	安装孔方向90°反转

适合管子大小(外径×内径)  
米制尺寸

记号	适合管子大小	适合型号		
		SRF10	SRF30	SRF50
04	4 × 3	●		
06	6 × 4	○	●	
08	8 × 6		●	
10	10 × 8		○	
12	12 × 10			●
19	19 × 16			○

○: 基准大小    ●: 带异径接头

英制尺寸

记号	适合管子大小	适合型号		
		SRF10	SRF30	SRF50
03	1/8" × 0.086"	●		
05	3/16" × 1/8"	●		
07	1/4" × 5/32"	○	●	
11	3/8" × 1/4"		○	
13	1/2" × 3/8"			●
19	3/4" × 5/8"			○

○: 基准大小    ●: 带异径接头

注) 对异径接头方式, 嵌入式衬套、螺母可更换, 故管子的尺寸可变。  
详见流体控制元件(CAT.71 A版)。

### 带螺母



SRF 1 0 S - 1 S 07 11 [ ] - [ ]

主体大小  
1  
3  
5

接头种类  
记号 适合接头  
1 LQ1  
2 LQ2

先导口螺纹的种类

无记号	Rc1/8
N	NPT1/8

订制规格  
(详见P.789)

无记号	标准
X401	安装孔方向90°反转

接头大小(IN侧)

记号	接头大小 <sup>注2)</sup>	接头种类	适合型号		
			SRF10	SRF30	SRF50
07	2	LQ1,2	○		
11	3		●		
13	4			○	
19	5				○
25 <sup>注1)</sup>	6				●

○: 基准大小    ●: 带异径接头

接头大小(OUT侧)

记号	接头大小 <sup>注2)</sup>	接头种类	适合型号		
			SRF10	SRF30	SRF50
无记号	与IN侧相同	--	--	--	--
07	2	LQ1,2	○		
11	3		●	○	
13	4			●	
19	5				○
25 <sup>注1)</sup>	6		LQ1		

○: 基准大小    ●: 带异径接头

注1) 接头种类仅LQ1对应。

注2) 本产品适合无螺母的接头本体(LQ型), 配置P.781的接头型号(LQ□□-S)。  
另外, 请选择与减压阀侧的接头同品种同大小的。

### 管子伸出



SRF 1 0 - T 07 [ ] - [ ]

主体大小  
1  
3  
5

管子大小(外径)

记号	管子大小	适合型号
07	1/4"	SRF10
11	3/8"	SRF30
19	3/4"	SRF50

订制规格  
(详见P.789)

无记号	标准
X401	安装孔方向90°反转

先导口螺纹的种类

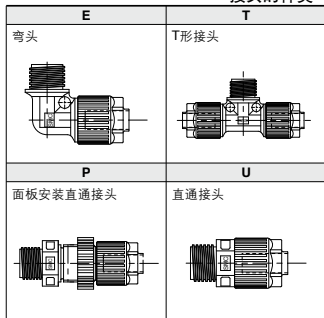
无记号	Rc1/8
N	NPT1/8

带螺母产品用的接头型号表示方法

洁净型减压阀 / SRF□OS系列等的带螺母产品用,连接管接头有一处无螺母(含嵌入套)的型号表示。

LQ1 **E** 21 - S

接头的种类



有一处无螺母(含嵌入套)

适合管子大小

大小	记号	适合管子大小(mm)	减径
2	1	6 × 4	○
2	2	4 × 3	●
3	1	10 × 8	○
3	2	8 × 6	●
3	3	6 × 4	●
4	1	12 × 10	○
4	2	10 × 8	●
5	1	19 × 16	○
5	2	12 × 10	●
6	1	25 × 22	○
6	2	19 × 16	●

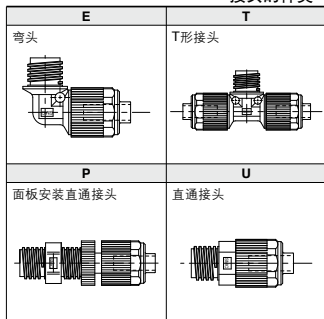
大小	记号	适合管子大小(mm)	减径
2	A	1/4" × 5/32"	○
2	B	3/16" × 1/8"	●
2	C	1/8" × 0.086"	●
3	A	3/8" × 1/4"	○
3	B	1/4" × 5/32"	●
4	A	1/2" × 3/8"	○
4	B	3/8" × 1/4"	●
5	A	3/4" × 5/8"	○
5	B	1/2" × 3/8"	●
6	A	1" × 7/8"	○
6	B	3/4" × 5/8"	●

○: 基准大小 ●: 带异径接头

注1) 请选择与减压阀侧的接头同大小的接头。

LQ2 **E** 21 - S

接头的种类



有一处无螺母(含嵌入套)

适合管子大小

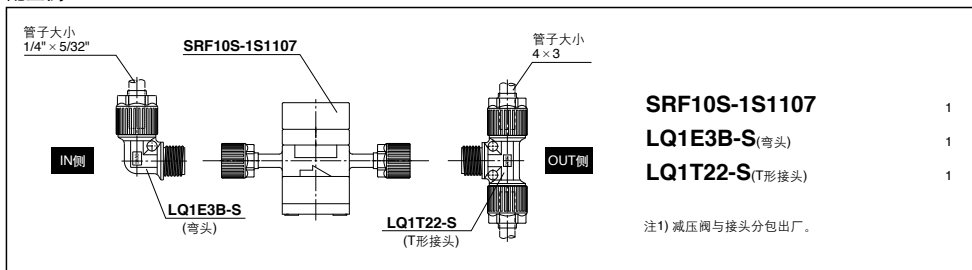
大小	记号	适合管子大小(mm)	减径
2	1	6 × 4	○
2	2	4 × 3	●
3	1	10 × 8	○
3	2	8 × 6	●
3	3	6 × 4	●
4	1	12 × 10	○
4	2	10 × 8	●
5	1	19 × 16	○
5	2	12 × 10	●

大小	记号	适合管子大小(mm)	减径
2	A	1/4" × 5/32"	○
2	B	3/16" × 1/8"	●
2	C	1/8" × 0.086"	●
3	A	3/8" × 1/4"	○
3	B	1/4" × 5/32"	●
4	A	1/2" × 3/8"	○
4	B	3/8" × 1/4"	●
5	A	3/4" × 5/8"	○
5	B	1/2" × 3/8"	●

○: 基准大小 ●: 带异径接头

注1) 请选择与减压阀侧的接头同大小的接头。

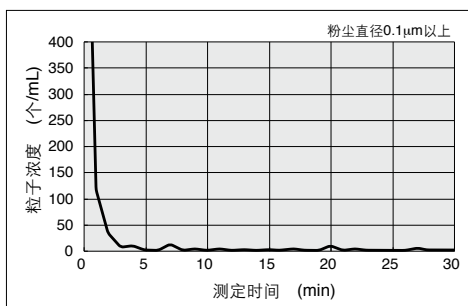
配置例



ARJ  
AR425-935  
ARX  
AMR  
ARM  
ARP  
IR  
IRV  
VEX  
SRH  
SRP  
SRF  
VCHR  
ITV  
IC  
ITVX  
PVQ  
VEF  
VEP  
VER  
VEA  
VY1  
VBA  
VBAT  
AP100



## 发尘特性

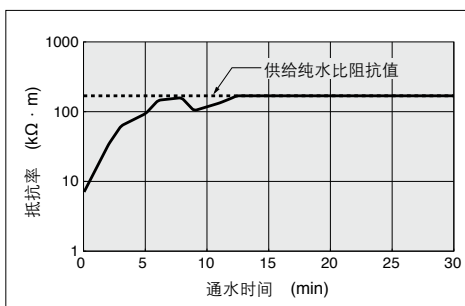


○试验方法·条件  
 在实验对象的前后设置粉尘计测器,各个计测器的输出值的差,为测试机型的粉尘数。  
 纯水的供给流量:100mL/min  
 型号:SRF30

## 规格

型号		SRF10	SRF30	SRF50
保证耐压力		1.0MPa		
最高使用压力		0.5MPa		
设定压力范围		0.02~0.4MPa		
最高操作压力(先导压力)		0.5MPa		
使用流体		脱离子水(纯水), N <sub>2</sub>		
环境温度及使用流体温度		5~60°C		
环境泄漏		10cm <sup>3</sup> /min以下(流体:水)		
质量 kg	管子伸出	0.08	0.24	1.2
	接头一体	0.10	0.28	1.3
	带螺母			

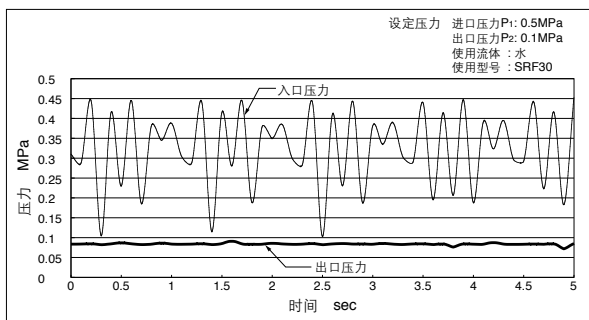
## 置换特性



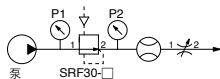
○试验方法·条件  
 接液部用硫酸充填放置30分钟。  
 将硫酸废弃后用纯水冲,测定并记录从试件出口侧排出的液体的抵抗率。  
 使用型号:SRF30

※本资料所记载的数值是实际测量值的例子,另外,对于结果并不保证。

## 压力变动(参考值)



○试验回路·条件



## ⚠产品单独注意事项

■使用前必读。安全注意事项参见前附43,产品单独注意事项由P.365~369确认。

### 配管

## ⚠注意

- 管子连接请使用专用工具进行。  
管子连接以及专用工具,请参见样本《氟树脂管接头 LQ1.2 系列的施工方法》(M-05-1)。
- 螺母要拧至主体的端面为止。  
另外,参见下记的紧固力矩作为基准进行紧固。

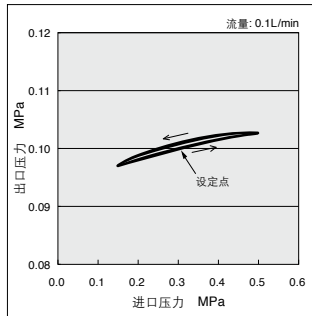
配管时的紧固力矩

主体 class	力矩(N·m)	
	LQ1	LQ2
2	0.3~0.4	1.5~2.0
3	0.8~1.0	3.0~3.5
4	1.0~1.2	7.5~9.0
5	2.5~3.0	11.0~13.0
6	5.5~6.0	-

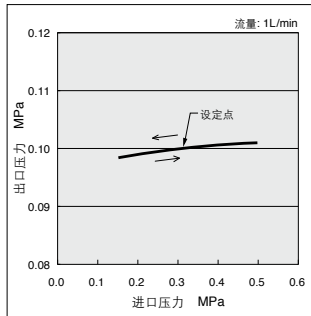
**压力特性(代表值)**

设定压力 进口压力: 0.3MPa  
出口压力: 0.1MPa 流体: 水

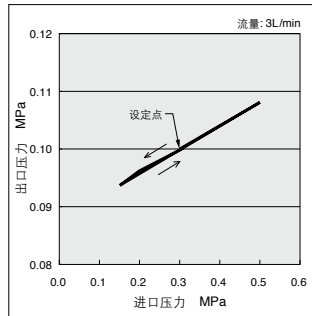
**SRF10**



**SRF30**



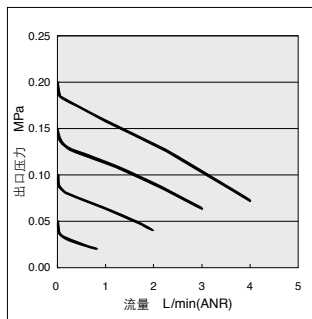
**SRF50**



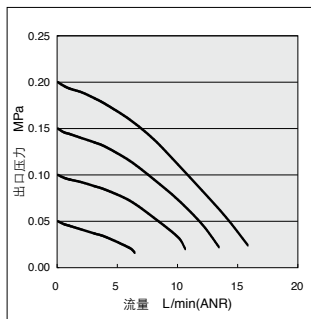
**流量特性(代表值)**

进口压力: 0.3MPa 流体: 水

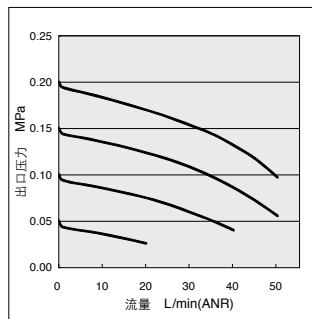
**SRF10**



**SRF30**



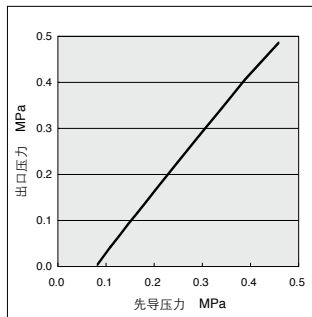
**SRF50**



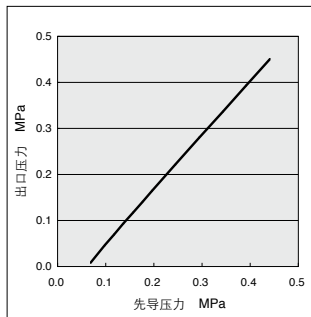
**输出特性(代表值)**

进口压力: 0.5MPa 流量: 0L/min(ANR)  
流体: 空气

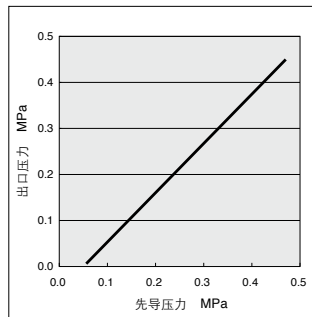
**SRF10**



**SRF30**



**SRF50**



ARJ

AR425-935

ARX

AMR

ARM

ARP

IR

IRV

VEV

SRH

SRP

**SRF**

VCHR

ITV

IC

ITVX

PVQ

VEF

VEP

VER

VEA

VY1

VBA

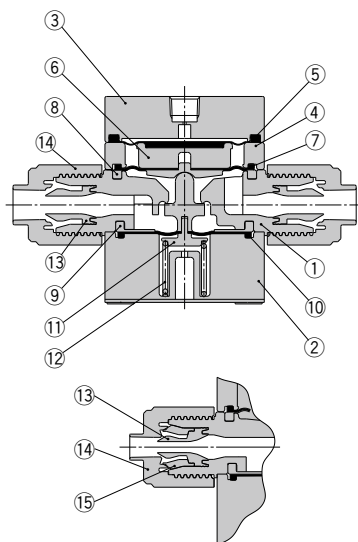
VBAT

AP100

# SRF 系列

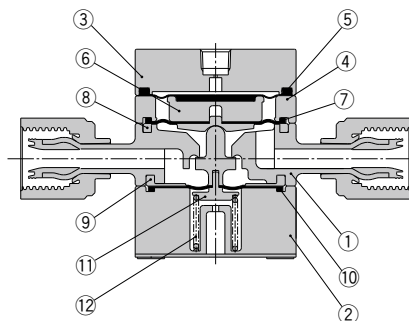
## 结构图 / SRF10 · 30

接头一体

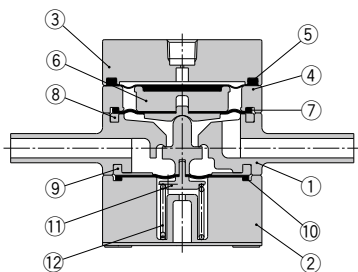


带异径的场合

带螺母



管子伸出



### 组成零部件

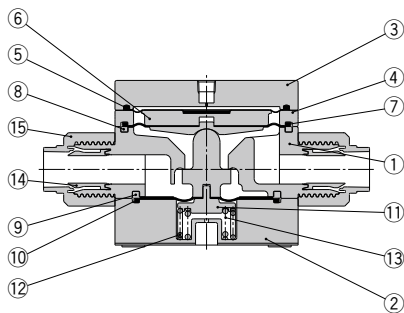
序号	名称	材质	备注
1	阀体	New PFA	
2	阀芯导座	PVDF	
3	阀盖	PPS	
4	隔板	PVDF	
5	先导膜片	氟橡胶	
6	膜片座	PP	
7	耐压膜片B	氟橡胶	
8	膜片	PTFE	
9	阀芯膜片	PTFE	
10	耐压膜片A	氟橡胶	
11	弹簧座	SUS304	氟涂层
12	复位弹簧	SUS304	氟涂层

序号	名称	材质	备注
13	嵌入套	New PFA	
14	螺母	New PFA	
15	环	New PFA	

结构图 / SRF50

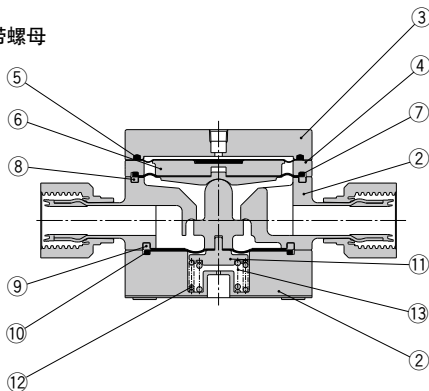
SRF50

接头一体

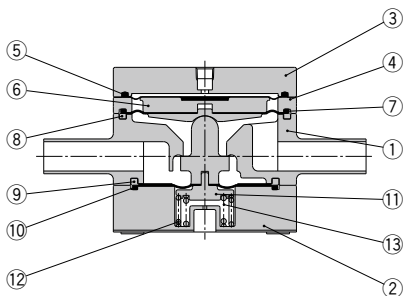


带异径的场合

带螺母



管子伸出



组成零部件

序号	名称	材质	备注
1	阀体	New PFA	
2	阀芯导座	PVDF	
3	阀盖	PPS	
4	隔板	PVDF	
5	先导膜片	氟橡胶	
6	膜片座	PP	
7	耐压膜片B	氟橡胶	
8	膜片	PTFE	
9	阀芯膜片	PTFE	
10	耐压膜片A	氟橡胶	
11	弹簧座	SUS304	氟涂层
12	复位弹簧1	SUS304	氟涂层
13	复位弹簧2	SUS304	氟涂层

序号	名称	材质	备注
14	嵌入套	New PFA	
15	螺母	New PFA	
16	环	New PFA	

ARJ

AR425-935

ARX

AMR

ARM

ARP

IR

IRV

VEX

SRH

SRP

**SRF**

VCHR

ITV

IC

ITVX

PVQ

VEF

VEP

VER

VEA

VY1

VBA

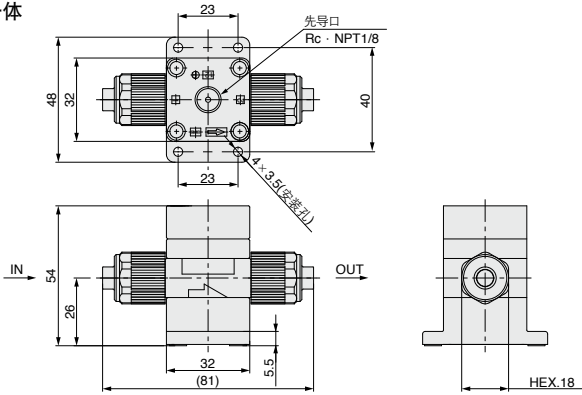
VBAT

AP100

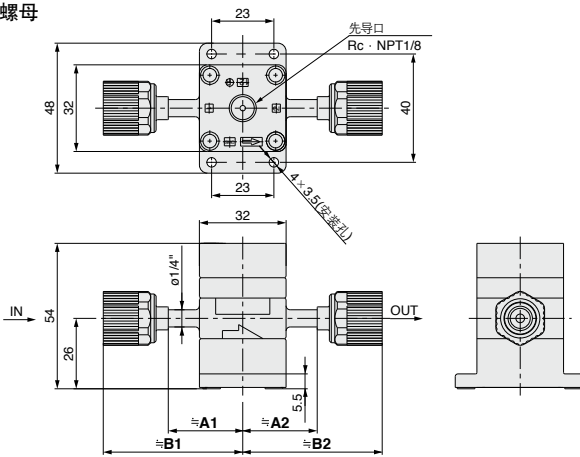
# SRF 系列

## 外形尺寸图 / SRF10

接头一体



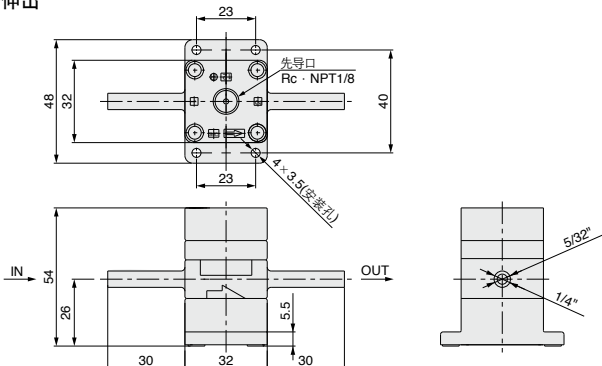
带螺母



SRF10

型号	A1	A2	B1	B2
SRF10S-1S07	31	31	48	48
SRF10S-1S0711	28	28	48	51
SRF10S-1S11	28	28	51	51
SRF10S-1S1107	31	31	48	48
SRF10S-2S07	28	28	52	52
SRF10S-2S0711	27	27	52	55
SRF10S-2S11	27	27	55	55
SRF10S-2S1107	28	28	55	52

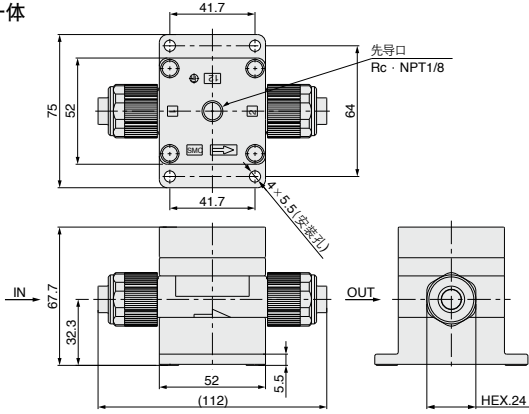
管子伸出



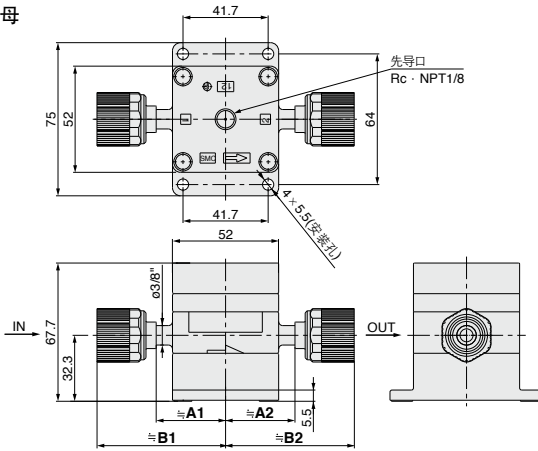


外形尺寸图 / **SRF30**

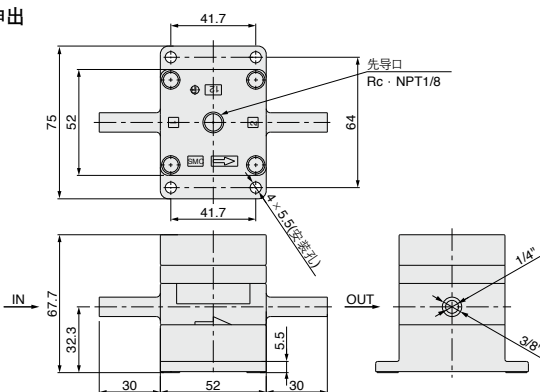
接头一体



带螺母



管子伸出



**SRF30**

型号	A1	A2	B1	B2
SRF30S-1S11	35	35	58	58
SRF30S-1S1113		34		62
SRF30S-1S13	34	34	62	62
SRF30S-1S1311		35		58
SRF30S-2S11	34	34	63	63
SRF30S-2S1113		32		65
SRF30S-2S13	32	32	65	65
SRF30S-2S1311		34		63

ARJ

AR425-935

ARX

AMR

ARM

ARP

IR

IRV

VEX

SRH

SRP

**SRF**

VCHR

ITV

IC

ITVX

PVQ

VEF

VEP

VER

VEA

VY1

VBA

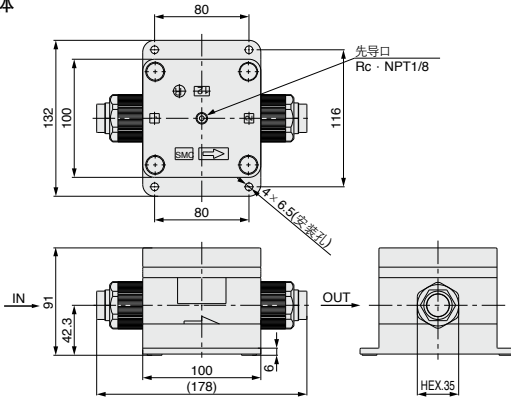
VBAT

AP100

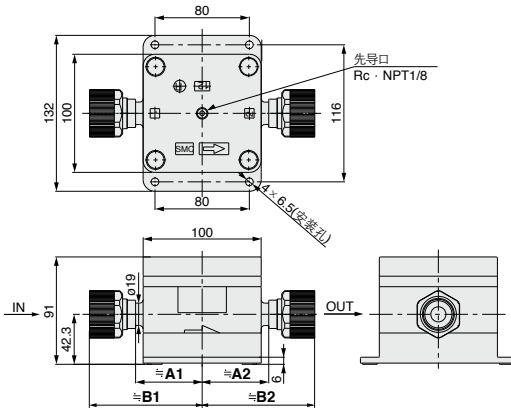
# SRF 系列

## 外形尺寸图 / SRF50

### 接头一体



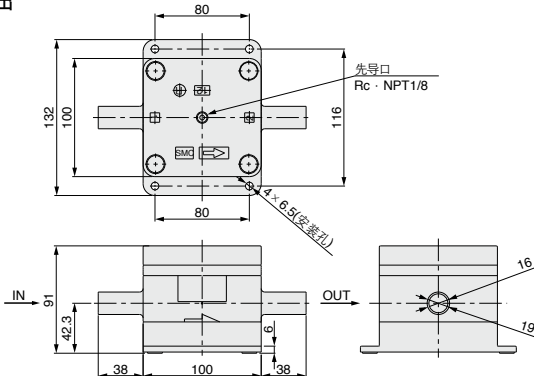
### 带螺母



### SRF50

型号	A1	A2	B1	B2
SRF50S-1S19	58	58	91	91
SRF50S-1S1925		55		98
SRF50S-1S25	55		98	98
SRF50S-1S2519		58		91
SRF50S-2S19	56	56	95	95

### 管子伸出



# SRF 系列 定制规格

关于详细尺寸、规格以及交货期，请与本公司联系。



表示记号

**X401**

## 1 安装孔90°反转

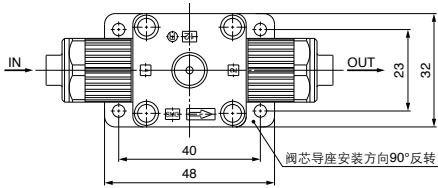
阀芯导座安装孔90°反转后的产品。

用标准型号表示方法表示 — **X401**

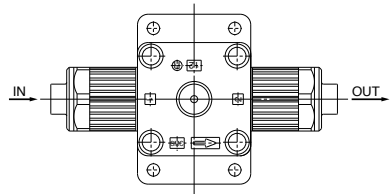
● 安装孔90°反转

### 外形尺寸图

其他外形尺寸与标准品相同。(例 SRF10 の場合)



安装孔90°反转品



标准品

ARJ

AR425  
-935

ARX

AMR

ARM

ARP

IR

IRV

VEV

SRH

SRP

**SRF**

VCHR

ITV

IC

ITVX

PVQ

VEF  
VEP

VER

VEA

VY1

VBA  
VBAT

AP100

# SRF 系列 接头及专用工具

## 接头

### 更换管子大小的方法

由于螺母以及嵌入套可更换，同阀体class(阀体大小)内的管子大小也可更换。

阀体 class	管子外径											
	米制尺寸						英制尺寸					
	4	6	8	10	12	19	1/8"	3/16"	1/4"	3/8"	1/2"	3/4"
2	●	○	-	-	-	-	●	●	○	-	-	-
3	-	●	●	○	-	-	-	-	●	○	-	-
5	-	-	-	-	●	○	-	-	-	-	●	○

### 零部件构成

	组成零部件		
	螺母	嵌入套	环(嵌入套组件)
○基准规格	有	有	无
●异径接头型	有	有	有

### ⚠ 注意

①管子连接请使用专用工具进行。

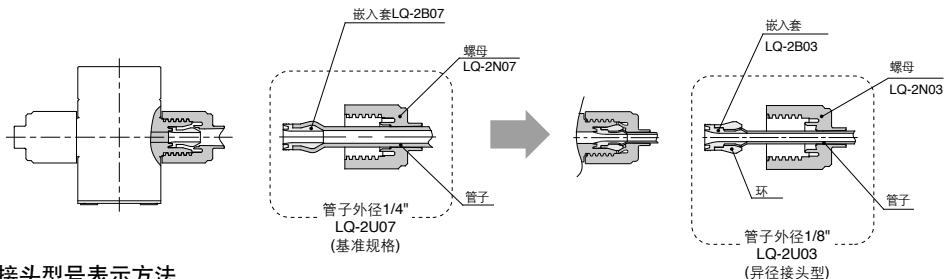
管子连接以及专用工具,请参见样本《氟树脂管接头高级管接头LQ1.2系列的施工方法》(M-05-1)。

### 管子大小的更换方法

例) 阀体class2内管子外径由1/4"变更为1/8"的场合。

购入管子外径1/8"的嵌入套和螺母(LQ-2U03),再进行管子大小的更换。  
(参见接头型号表示方法)

注) 管子另售。



### 接头型号表示方法

LQ-2U03

※更换管子大小的场合推荐U型。

记号	阀体 class	适合型号	
		SRF10	SRF30
2	2	●	
3	3		●
5	5		●

零部件的种类	
记号	零部件的种类
U	螺母 + 嵌入套
B	嵌入套
N	螺母

记号	管子外径	阀体 class	适合型号		
			SRF10	SRF30	SRF50
03	1/8"				
04	ø4				
05	3/16"	2	●		
06	ø6				
07	1/4"				
08	ø8				
10	ø10	3		●	
07	1/4"				
11	3/8"				
12	ø12				
13	1/2"	5			●
19	3/4" · ø19				

注) 接头详见流体控制用元件(CAT.71A版)。



# SRF 系列 适应流体

## 接液部使用材质与流体的适合性确认清单

流体名		适合性	
		PFA (阀体材质)	PTFE (膜片材质)
丙酮	acetone	○注)	
氨水	ammonium hydroxide	○	
异丁醇	isobutyl alcohol	○注)	
异丙醇	isopropyl alcohol	○注)	
盐酸	hydrochloric acid	○	
过氧化氢水	hydrogen peroxide	○	
乙酸乙酯	ethyl acetate	○注)	
乙酸丁酯	butyl acetate	○注)	
硝酸(发烟硝酸除外)	nitric acid	○	
脱离子水(纯水)	DI water	◎	
氢氧化钠	sodium hydroxide	○	
氮气	nitrogen gas	◎	
甲苯	toluene	○注)	
氢氟酸	hydrofluoric acid	○	
硫酸(发烟硫酸除外)	sulfuric acid	○	
磷酸	phosphoric acid	○	

### 表符号

◎: 流体适合使用材质，产品上可使用。

○: 流体适合使用材质，但流体有可能透过部件，透过的流体会对其他材质部件产生影响。

注) 可能发生静电，请考虑静电对策后再使用。

- 使用材质与流体的适合性确认清单只作为大致的参考，并不保证产品上的使用。
- 上記数据是根据材料制造商所提供的资料作成。
- SMC对此数据的正确性以及由此数据产生的损害概不负责。

ARJ

AR425  
-935

ARX

AMR

ARM

ARP

IR

IRV

VEX

SRH

SRP

SRF

VCHR

ITV

IC

ITVX

PVQ

VEF  
VEP

VER

VEA

VY1

VBA  
VBAT

AP100



## SRF 系列 / 产品单独注意事项①

使用前必读。

安全注意事项由前附43确认。

### 设计、选定

#### ⚠警告

##### ①规格的确认为。

请充分考虑用途、流体、环境以及其他适用条件后，在本样本记载的规格范围内使用。

##### ②关于使用流体

产品使用材料和使用流体之间的适合性，由确认清单(参见P.791)确认后在使用。确认清单之外的流体请另行询问。

##### ③进口压力排出时不能进行残压处理。

SRF系列，出口侧在压力封闭状态下，进行进口压力排出的场合，是不可以排出出口压力(残压处理)的。要进行出口压力排出的场合，要设置残压处理回路。

#### ⚠注意

##### ①闭回路时的压力上升

SRF系列，从进口侧到出口侧允许的阀泄漏量为 $10\text{cm}^3/\text{nm}$ 。使用闭回路的场合，出口压力会上升。出口侧封闭的场合，请设计旁通回路作为开回路。

##### ②即使在样本记载的规格范围内使用，由于使用条件会有产生振动(蜂鸣声)的场合，请与本公司联系。

### 安装

#### ⚠注意

##### ①密封包装的开封应在洁净室内进行。

本产品是在洁净室内进行两层密封包装的，推荐在洁净的环境中或洁净室内打开内包装。

##### ②确保维护空间。

要确保必要的点检维护空间。

##### ③配管要进行吹洗处理。

配管要进行吹洗洗净后再与产品相连接。配管内如有尘埃、锈皮等残留，则会造成动作不良。

##### ④确认产品的安装方向。

一旦反向安装则不能正常动作。

##### ⑤先导通道上的管接头配管请使用螺纹部材质为树脂制的接头。

若使用螺纹部材质为金属材质的接头，则会造成先导通口的破损。

### 操作空气源

#### ⚠警告

##### ①使用洁净空气。

使用压缩空气中含有化学药品、含有机溶剂的合成油盐分、腐蚀性气体等，会造成元件的动作不良和损坏，故不能使用。

#### ⚠注意

##### ①操作压力(先导压力)的调整，推荐使用精密减压阀(本公司IR、ARP系列)。



## SRF 系列 / 产品单独注意事项②

使用前必读。

安全注意事项由前附43确认。

### 压力的调整

#### ⚠警告

- ①在确认进口、出口以及先导压力后再进行压力或流量的设定。

一旦压力上升到设定范围以上，会造成内部零件的破损。

#### ⚠注意

- ①如果出口侧没有流体消耗，即使先导压力减少，出口压力也不会下降。

本产品非溢流型，出口侧流体没有消耗时，即使降低先导压力，出口压力也不会下降。

- ②确认进口压力。

出口压力的设定应在进口压力的80%以下进行。

- ③进口压力有变动的场合，请注意出口压力的设定值。

如果进口压力比出口压力的设定值小，出口压力则不稳定。

- ④在进行流量调整的场合，请在本产品的出口侧设置节流。

如果不设置节流就进行流量调整，则不能进行稳定的流量调整。

- ⑤请勿使用含固态物的流体。

否则，会引起动作不良。

### 维护点检

#### ⚠警告

- ①元件的卸下以及压缩空气的供/排气元件卸下时，要切断供给空气及电源，将系统内的压缩空气排空后再进行。另外，元件再安装或更换后再启动的场合，请进行安全检查，确定元件可正常动作。

- ②在使用化学液、溶剂等后，需除去残留的化学液体后再用纯水、空气等彻底冲洗后再进行作业。

- ③产品禁止拆卸。分解后不保障产品质量。需要拆卸产品时，请与本公司或各代理店联系。

ARJ

AR425  
-935

ARX

AMR

ARM

ARP

IR

IRV

VEX

SRH

SRP

**SRF**

VCHR

ITV

IC

ITVX

PVQ

VEF

VEP

VER

VEA

VY1

VBA

VBAT

AP100