

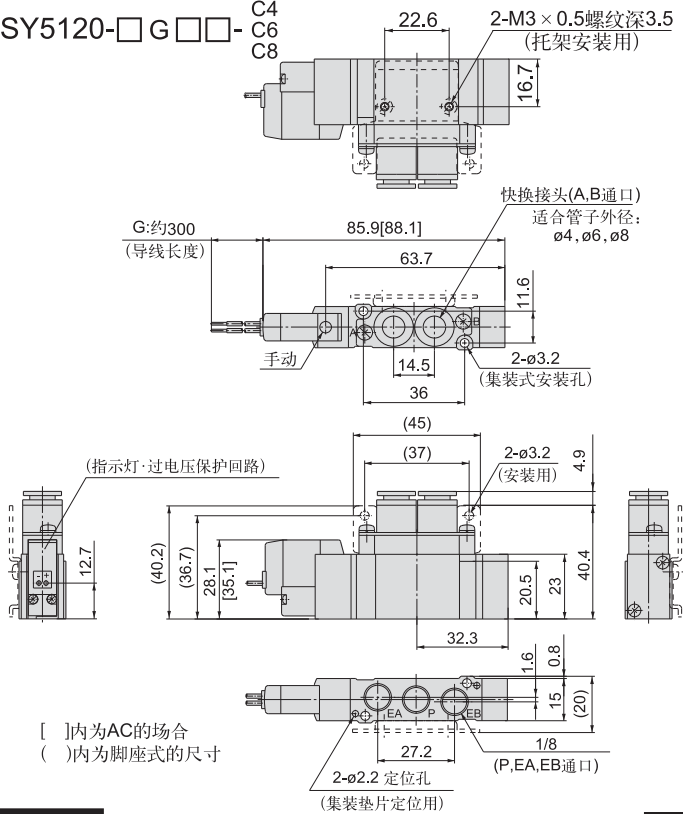
5通电磁阀：25A-SY5000/7000系列/直接配管型

外形尺寸图(毫米)

2位单电控

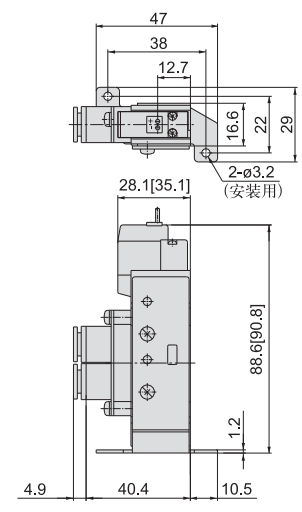
直接出线式(G):

25A-SY5120-□G□□- C4
C6
C8

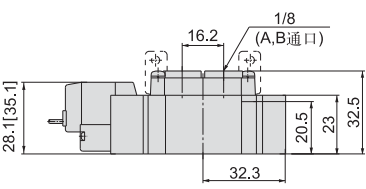


带脚座式托架の場合

25A-SY5120-□G□□- C4
C6
C8



25A-SY5120-□G□□-01

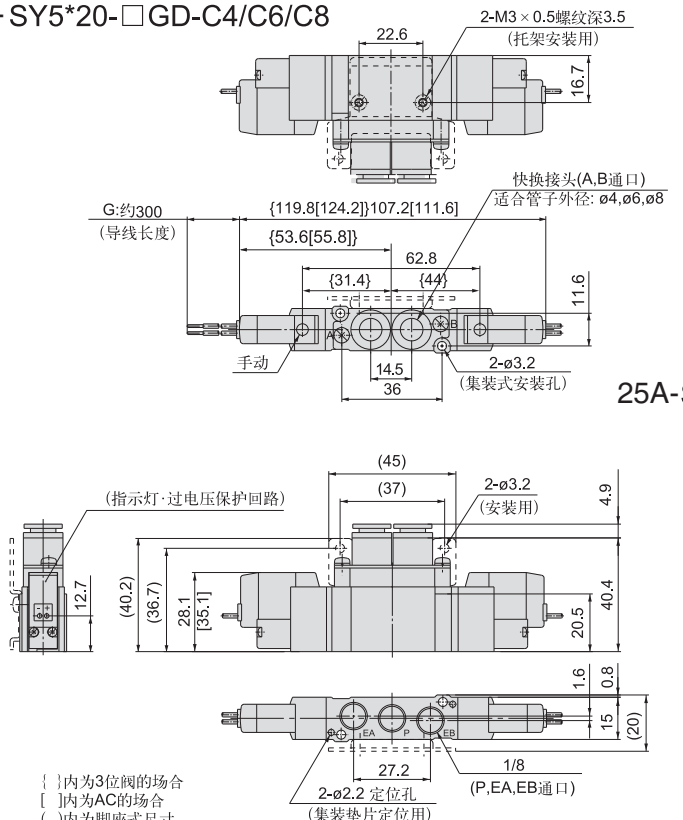


双电控

25A-(SY5220.SY5320.SY5420.SY5520)

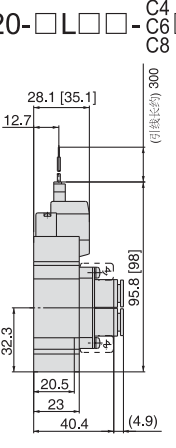
直接出线式(G)

25A-SY5*20-□GD-C4/C6/C8



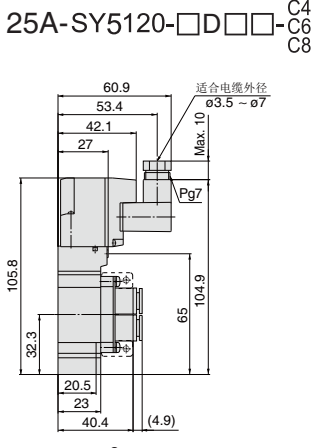
2位单电控 L型插座式

25A-SY5120-□L□□- C4
C6
C8

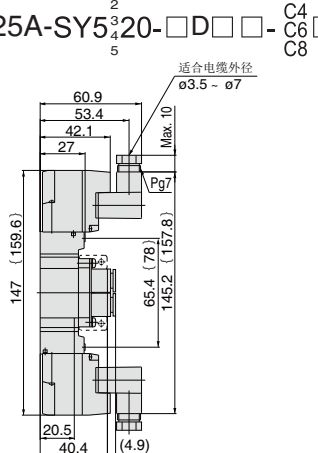
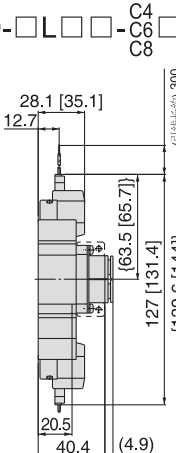


DIN形插座式

25A-SY5120-□D□□- C4
C6
C8



25A-SY5*20-□L□□- C4
C6
C8



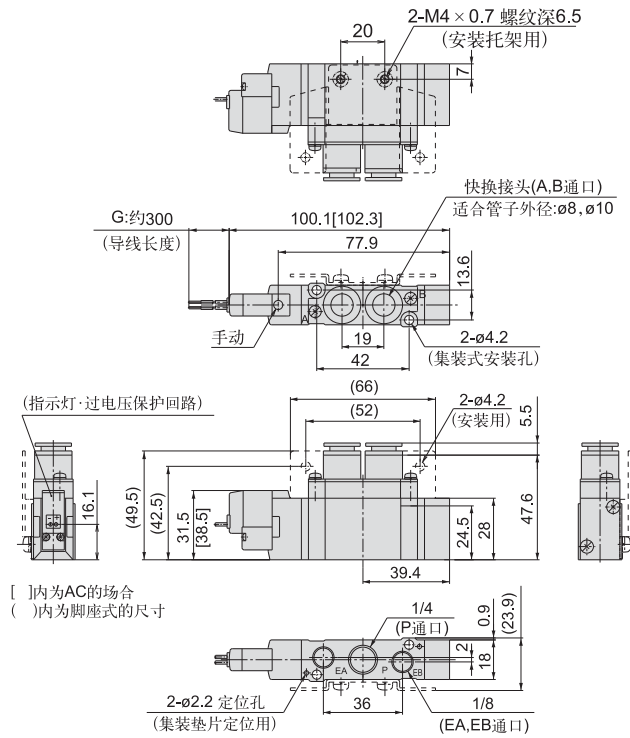
5通电磁阀：25A-SY5000/7000系列/直接配管型

外形尺寸图(毫米)

2位单电控

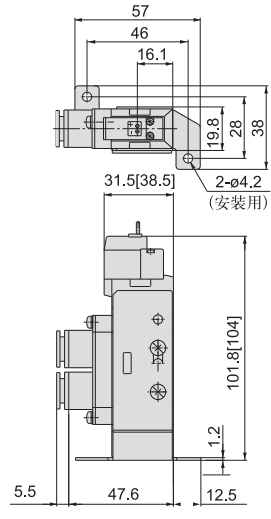
直接出线式(G):

25A-SY7120-□G□□-C8
C10

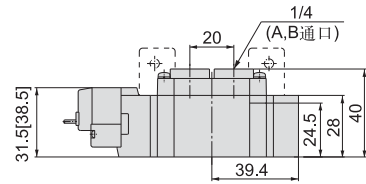


带脚座式托架の場合

25A-SY7120-□G□□-C8
C10



25A-SY7120-□G□□-02

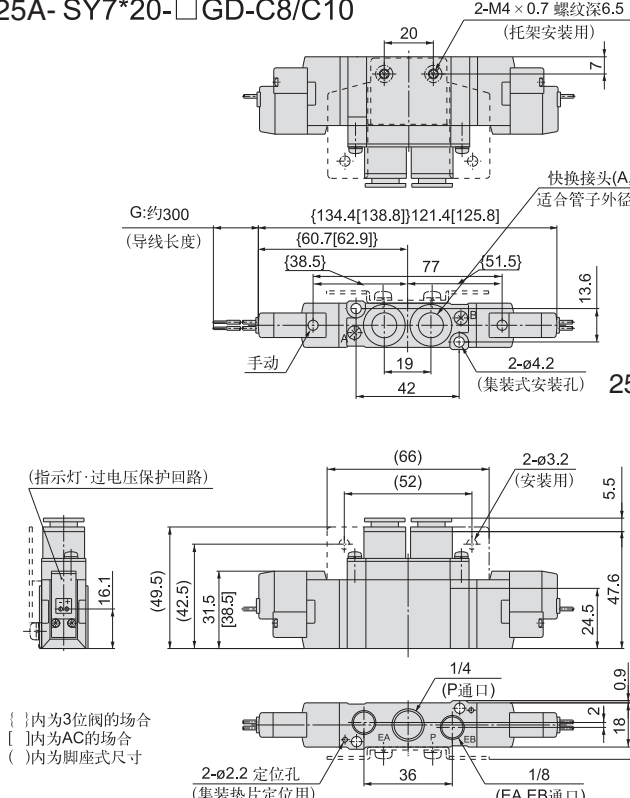


双电控

25A-(SY7220.SY7320.SY7420.SY7520)

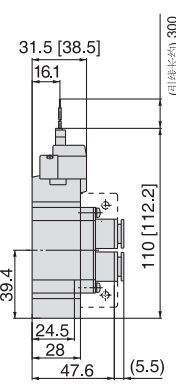
直接出线式(G)

25A-SY7*20-□GD-C8/C10



2位单电控 L型插座式

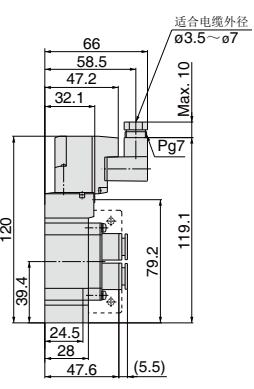
25A-SY7120-□L□□-C8
C10



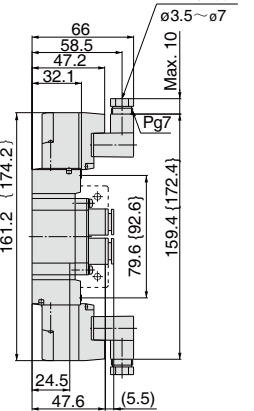
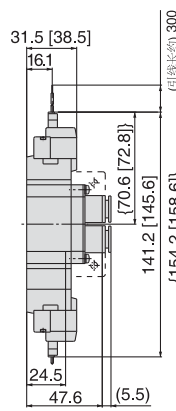
25A-SY7 20-□L□□-C8
C10

DIN形插座式

25A-SY7120-□D□□-C8
C10



25A-SY7 20-□D□□-C8
C10



5通电磁阀：25A-SY5000/7000系列/直接配管型

5通电磁阀 25A-SY5000/7000专用集装箱

25A-SS5Y□ 系列 / 20型整块集装箱 / 各自配线



集装箱规格

型号	25A-SS5Y5-20	25A-SS5Y7-20
适合的阀	25A-SY5□20	25A-SY7□20
集装箱形式	安装在整块集装箱板上	
P(SUP)·R(EXH)方式	共通SUP·共通EXH	
阀的位数	2~20位 (注1)	
A、B通口配管位置	在阀上	
接管口径	P, EA, EB通口	1/4
	A, B通口	1/8 C4(ø4快换接头) C6(ø6快换接头) C8(ø8快换接头)
盲板型号	25A-SY5000-26-1A	25A-SY7000-26-1A

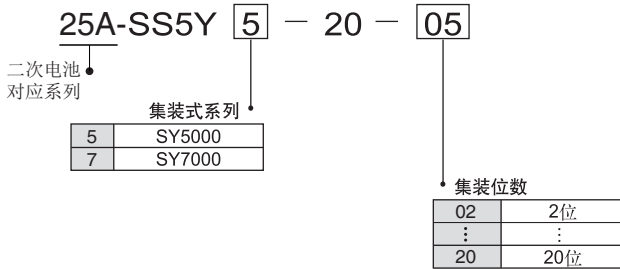
注1) 10位以上(SS5Y7为5位以上)の場合, 请从两侧P口加压, 两侧的EA, EB口排气。

流量特性表

型号	接管口径		流量特性					
	1.5, 3 (P, EA, EB)	4, 2 (A, B)	1→4/2(P→A/B)			4/2→5/3(A/B→EA/EB)		
			C(dm³/(s·bar))	b	Cv	C(dm³/(s·bar))	b	Cv
25A-SS5Y5-20	1/4	C8	1.9	0.28	0.48	2.2	0.20	0.53
25A-SS5Y7-20	1/4	C10	3.6	0.31	0.93	3.6	0.27	0.88

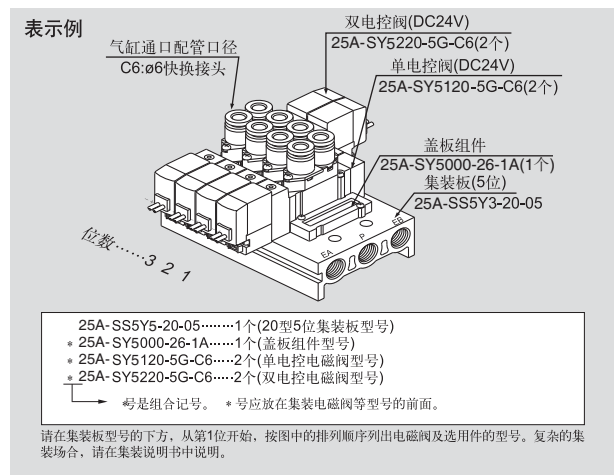
注) 安装在集装箱(5位)上的值 2位阀单个动作の場合

集装箱型号表示方法

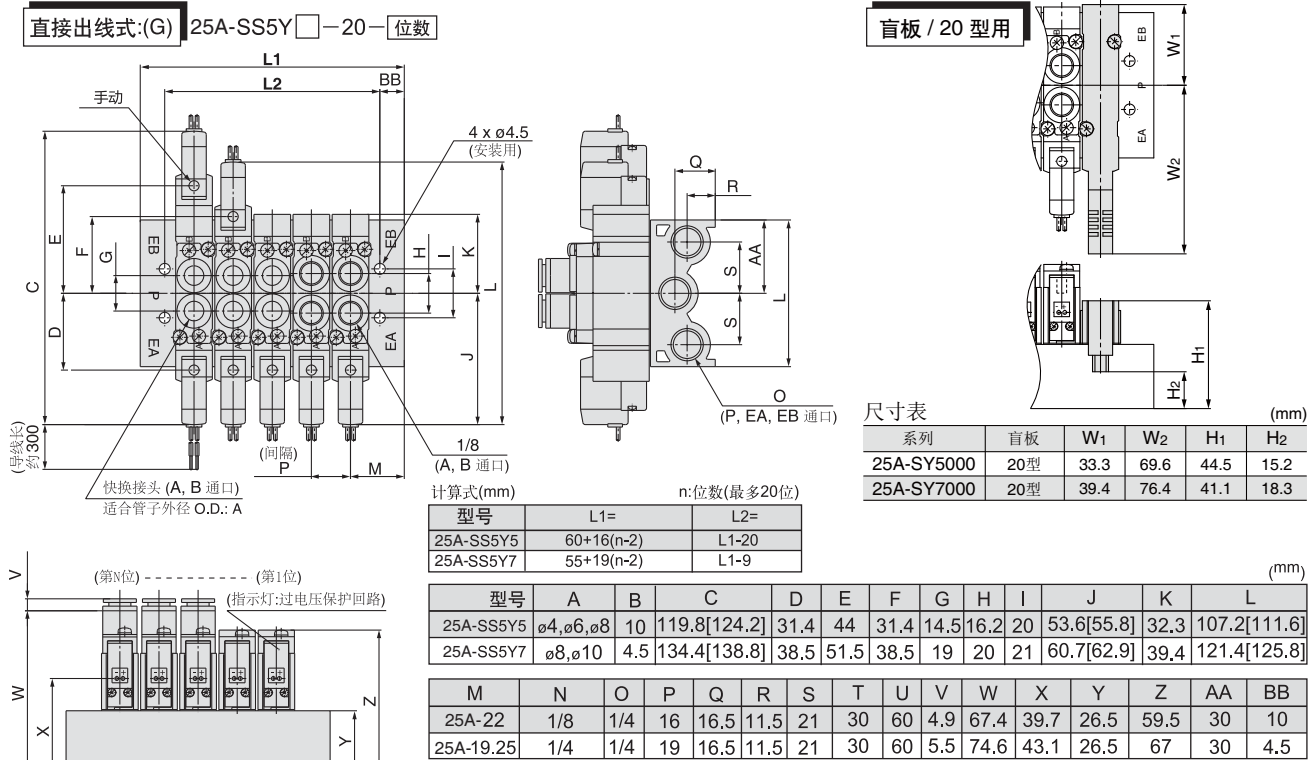


※ 含盖板组件在内。

集装箱组件的表示方法(布置例)

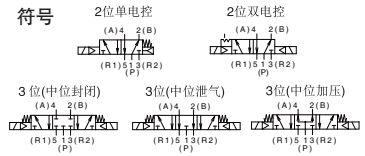


外形尺寸图(毫米)

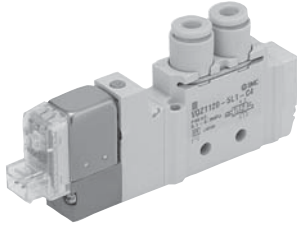




新款5通先导式电磁阀/弹性密封 25A-VQZ1000系列



[选项]



共同规格

密封形式	弹性密封		
环境和流体温度	-10~50°C(未冻结)		
*润滑	不需要		
允许电压变动范围	额定电压的±10%		
抗冲击/震动能力	150/30 m/s ²		
保护构造	防尘(DIN型插座式有IP65)		
消耗功率	DC	标准	0.35W(带灯: 0.4W)
	AC	110V	0.86VA(带灯: 0.87~0.89VA)
		220V	1.27~1.30VA(带灯: 1.34~1.46VA)

*如需要润滑, 请用透平1号油ISOVG32。

型号 ^{注1}	机能位数	使用压力范围(MPa)	反应时间(ms)	最高操作频率(Hz)	接管口径	Cv值	重量(g)*
25A-VQZ1121-□△1-◇	2位单作用	0.15~0.7	17或以下	5	M5x0.8 ø4 ø6	0.26	45
25A-VQZ1221-□△1-◇	2位双作用	0.1~0.7	10或以下	5		0.26	62
25A-VQZ1321-□△1-◇	3位中闭式	0.2~0.7	30或以下	3		0.23	65
25A-VQZ1421-□△1-◇	3位中泄式	0.2~0.7	30或以下	3		0.23	65
25A-VQZ1521-□△1-◇	3位加压式	0.2~0.7	30或以下	3		0.26	65

注1) □-代表使用电压
3=110VAC
4=220VAC
5=24VDC
6=12VDC

△-代表接线方式
G=直接出线式(线长300mm),仅DC电压
L=L型插座式带指示灯和过电压保护回路(线长300mm)

◇-代表接管口径
M5=M5x0.8 螺纹
C4=ø4mm快换接头
C6=ø6mm快换接头

*重量为直接出线式

订货举例:
订2位5通电磁阀,2位单电控型,电压:24VDC,
直接出线式,接管口径:M5
正确型号:25A-VQZ1121-5G1-M5

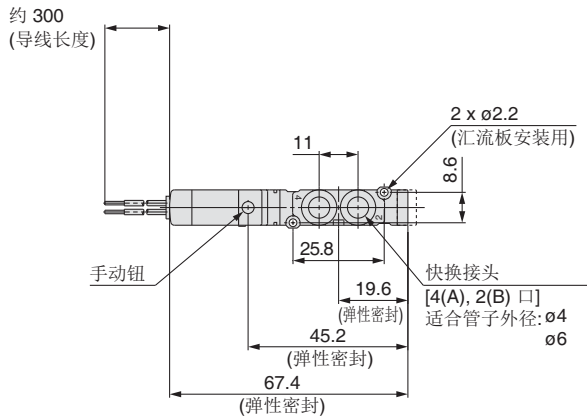
注2) CE认证:后缀-Q,举例:VQZ1121-5G1-M5-Q(只限DC电压)

注3) 另有脚座安装方式, 后缀-F, 举例: VQ1121-5L1-C4-F(只限2位单作用)

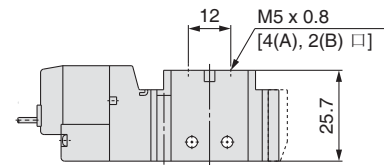
外形尺寸图(毫米)

直接出线式(G)

25A-VQZ1121-□G1-C3,C4,C6

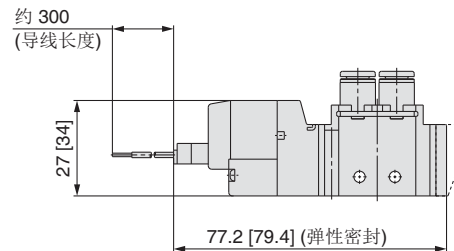
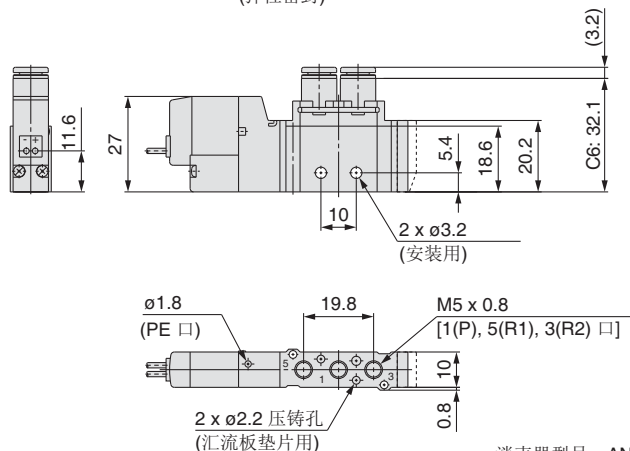


25A-VQZ1121-□G1-M5



直接出线式(G)

VQZ1121-□L1-C4,C6,M5



消声器型号: AN05-M5

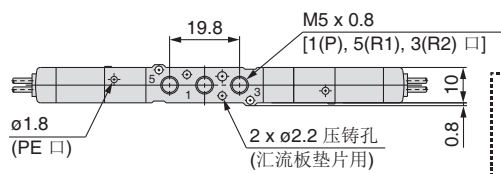
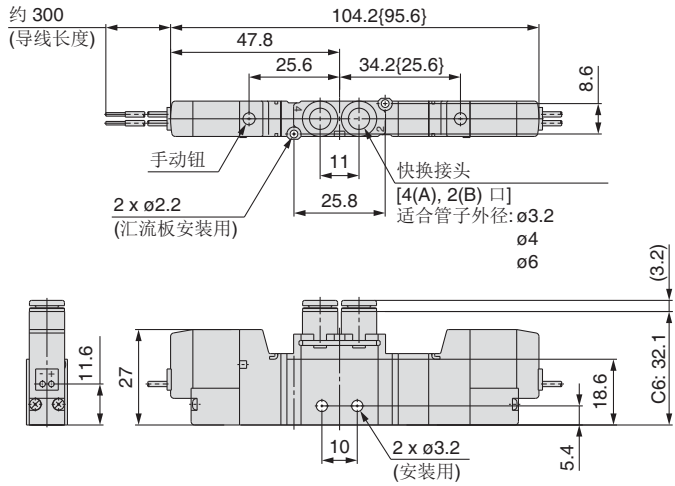
[]: AC电压的尺寸

5通先导式电磁阀：25A-VQZ1000系列

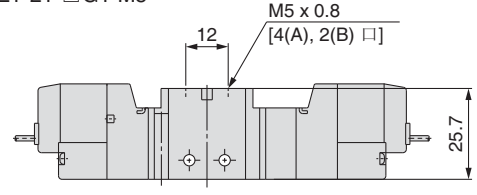
外形尺寸图(毫米)

直接出线式(G)

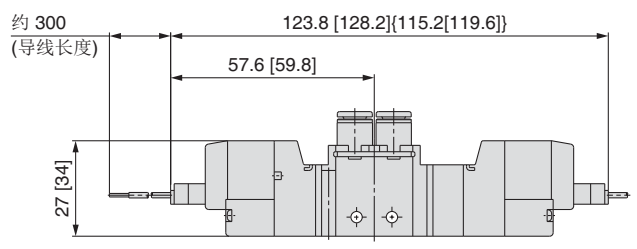
25A-VQZ1*21-□G1-C4,C6



25A-VQZ1*21-□G1-M5



25A-VQZ1*21-□L1-C4,C6,M5



[] : AC
{ } : 25A-VQZ1221-□

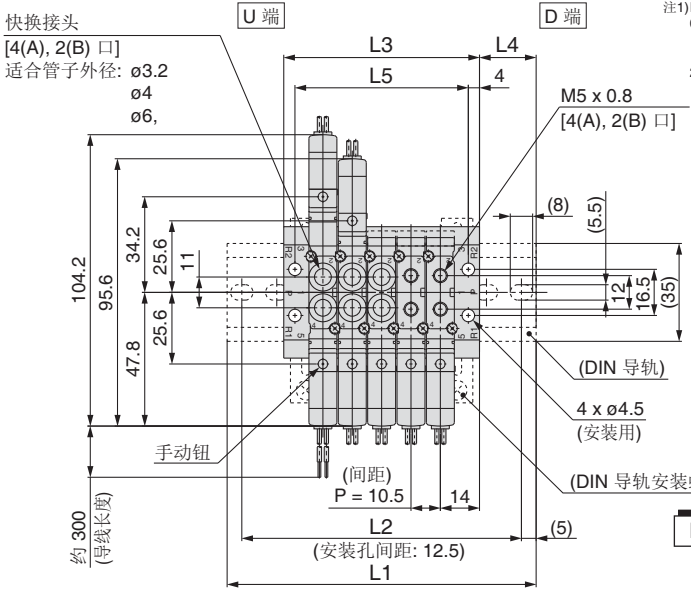
消声器型号: AN05-M5

汇流板

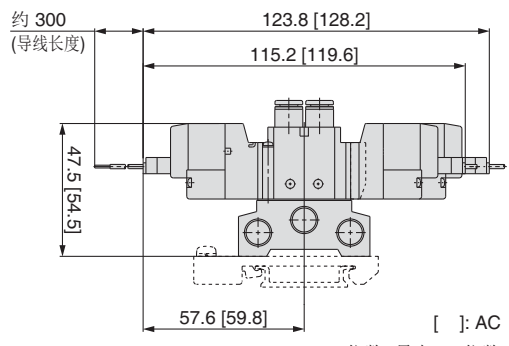
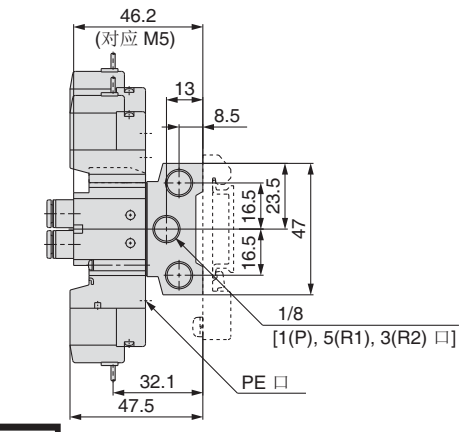
汇流板规格

型号 ^{注1)}	规格			位置数量
	供气	接管口径		
25A-VV5QZ12-□C	排气	供气口	排气口	气缸口
	共通	Rc1/8		C4,C6,M5x0.8
				2-20

注1) □代表使用位置数量 02=2个
注2) 除标准安装方式汇流板外, 还有 DIN 导轨安装方式汇流板.
订货举例: 1) 需要1个4位汇流板 正确型号: 25A-VV5QZ12-04C



L型插座式(L)



尺寸

尺寸长度计算公式: $L5 = 10.5n + 9.5$ $L3 = 10.5n + 17.5$ n: 位数 (最大 20 位数)

L \ n	2	3	4	5	6	7	8	9	10	11	12	13	14	15	16	17	18	19	20
L1	73	85.5	98	110.5	110.5	123	135.5	148	160.5	173	185.5	185.5	198	210.5	223	235.5	248	248	260.5
L2	62.5	75	87.5	100	100	112.5	125	137.5	150	162.5	175	175	187.5	200	212.5	225	237.5	237.5	250
L3	38.5	49	59.5	70	80.5	91	101.5	112	122.5	133	143.5	154	164.5	175	185.5	196	206.5	217	227.5
L4	17.5	18.5	19.5	20.5	15	16	17	18	19	20	21	16	17	18	19	20	21	15.5	16.5
L5	30.5	41	51.5	62	72.5	83	93.5	104	114.5	125	135.5	146	156.5	167	177.5	188	198.5	209	219.5



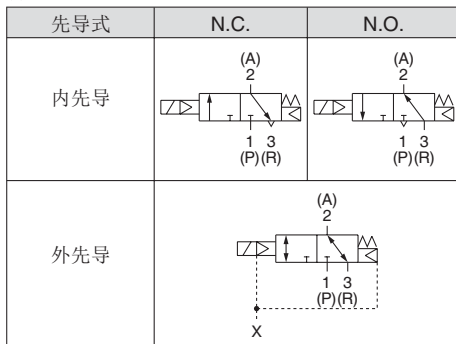
25A-VP300/500/700 系列

共同规格

型号	25A-VP342K	25A-VP542K	25A-VP742K
流体	空气		
动作类型	N.C.或N.O. (可变换)		
环境和流体温度	-10~50°C(未冻结)		
最高使用频率	5 Hz		
反应时间 ms (在0.5MPa)	无指示灯及过压保护回路	17或以下	18或以下
	带指示灯及过压保护回路	42或以下	43或以下
	AC	42或以下	43或以下
先导排气形式	单独排气		
手动开关	螺丝刀压力锁定型		
抗冲击/震动能力	300/50 m/s ²		
*润滑	不需要		

*如需要润滑, 请用透平1号油ISOVG32。

符号



电磁线圈规格

导线引出方式	DIN型插座式(D)		
线圈额定电压	AC(50/60Hz)	110V, 220V	
	DC	12V, 24V	
允许电压变动范围	额定电压的 ±10%		
消耗功率	DC	标准	1.5W(带灯: 1.75W)
		节电回路	0.75W(带灯)
视在功率	AC	1.55VA(带灯: 1.7VA)	

型号注1)	先导方式	操作压力范围(MPa)	外部先导压力(MPa)	接管口径	孔口直径mm ² (Cv值)	重量(g)
25A-VP342K-□△D1-02A-◇	内部	0.2~1.0	—	1/4	18(1.0)	181
25A-VP542K-□△D1-03A-◇				3/8	39.6(2.2)	277
25A-VP742K-□△D1-04A-◇				1/2	64.8(3.6)	503
25A-VP342RK-□△D1-02A-◇	外部	-0.1~1.0	与操作压力相同 (最低0.2MPa)	1/4	18(1.0)	181
25A-VP542RK-□△D1-03A-◇				3/8	39.6(2.2)	277
25A-VP742RK-□△D1-04A-◇				1/2	64.8(3.6)	503

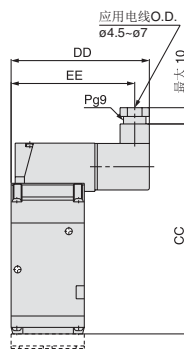
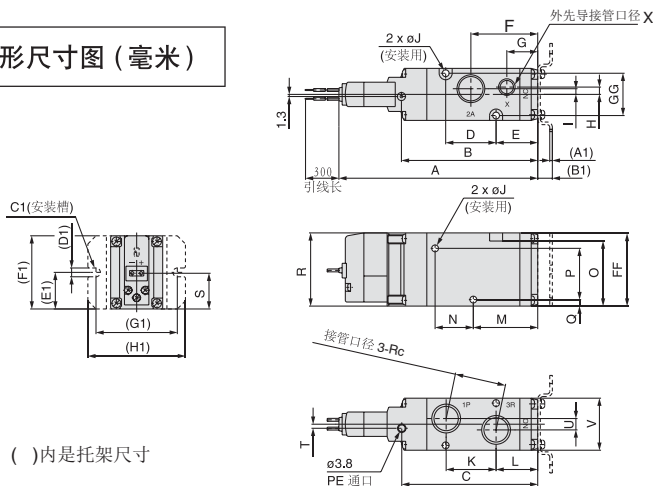
注1) □-代表使用电压 △-代表接线方式 ◇-代表托架
 3=110VAC D=DIN型插座式 无记号: 无托架
 4=220VAC DZ=DIN型插座式(带指示灯和过电压保护回路) B: 带托架
 5=24VDC
 6=12VDC

订货举例

- 订2位3通电磁阀, 电压: 24VDC, DIN型插座式, 接管口径: 3/8, 带托架
正确型号: 25A-VP542K-5DD1-03A-B
- 订2位3通电磁阀, 真空到高压范围用, 电压: 220VAC, DIN插座式带指示灯及过电压保护回路, , 接管口径: 1/4
正确型号: 25A-VP342RK-4DZD1-02A

DIN型插座式(D)

外形尺寸图 (毫米)



() 内是托架尺寸

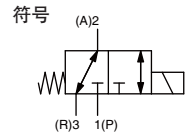
(mm)

系列	接管口径	A	B	C	D	E	F	G	H	I	J	K	L	M	N	O	P	Q	R	S	T
25A-VP342	Rc1/4	96.1	57.6	56.4	20.4	16	26.2	11	3.4	0.8	3.2	20.4	16	26.2	15	31	25	2.8	42.7	19.7	1.1
25A-VP542	Rc3/8	122.3	83.8	83.6	31	25.6	41.1	19	4.5	3.5	4.2	30.7	25.6	39.6	23.5	40	31.5	4	45	22	2.5
25A-VP742	Rc1/2	145.3	106.8	107.5	41	31	51.5	27.5	7.5	4.5	5.2	42	30.5	51.5	31	56.5	38.5	9.4	63	40	2.5

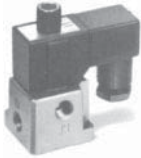
系列	接管口径	U	V	X	A1	B1	C1	D1	E1	F1	G1	H1	CC	DD	EE	FF	GG	HH	II	JJ
25A-VP342	Rc1/4	4.5	26.5	M5x0.8	1.6	9	M5	5.4	17.5	35	45	54.5	102.9	82.7	73.7	35	21.5	42.7	20	102.4
25A-VP542	Rc3/8	7	32	1/8	1.6	9	M5	5.4	22.5	45	50	60	129.1	85	76	45	26	45	22.3	128.6
25A-VP742	Rc1/2	9	40	1/8	2	9	M6	6.4	31.5	63	60	74	152.1	103	94	63	33	63	40.3	151.6



3通直动式电磁阀 / 座阀 / 弹性密封 25A-VT317系列



25A-VT317-□D-02



25A-VT317-□G-02



共同规格

使用流体	空气, 惰性气体
零位状态	常通或常断通用
使用压力范围	0 ~ 0.9MPa
Cv值	0.62
环境及流体温度	-10~50°C(未冻结)
响应时间	30ms以下
最高动作频率	10Hz
*润滑	不需要
手动操作	非锁定按钮式
抗冲击/振动能力	150/50/m/s ²
保护构造	防尘

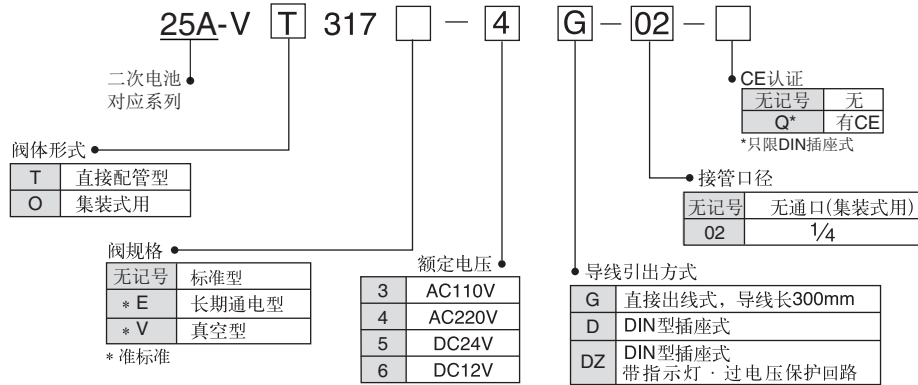
*如需要润滑, 请用透平1号油ISOVG32。

电磁线圈规格

导线引出方式	直接出线式(G), DIN形插座式(D)	
*标准电压	交流: 110V, 220V(50Hz) 直流: 12V, 24V	
允许电压变动范围	额定电压的 -15 ~ +10%	
消耗功率	AC	启动: 19VA, 保持: 11VA
	DC	6W
过电压抑制器	交流/直流: 压敏电阻	
指示灯	交流: 氖灯, 直流: LED发光二极管	

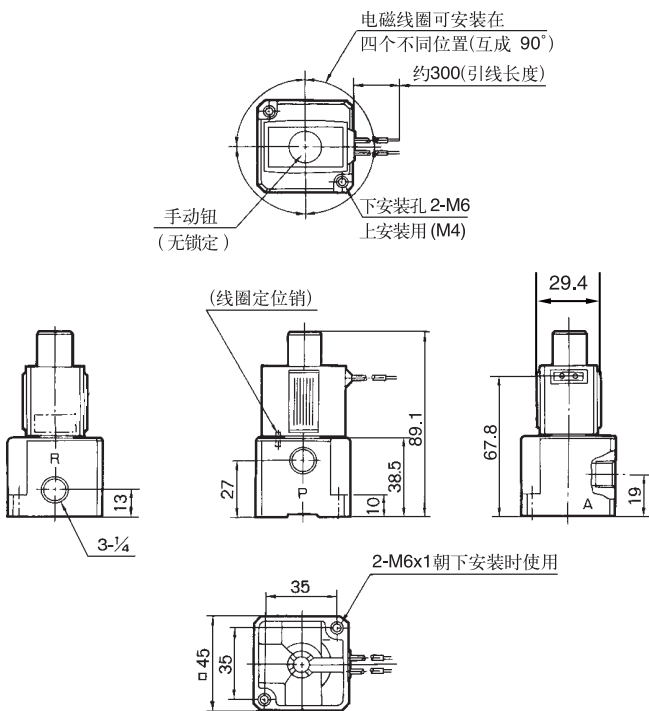
*另有非标准电压可供选择。

型号表示方法

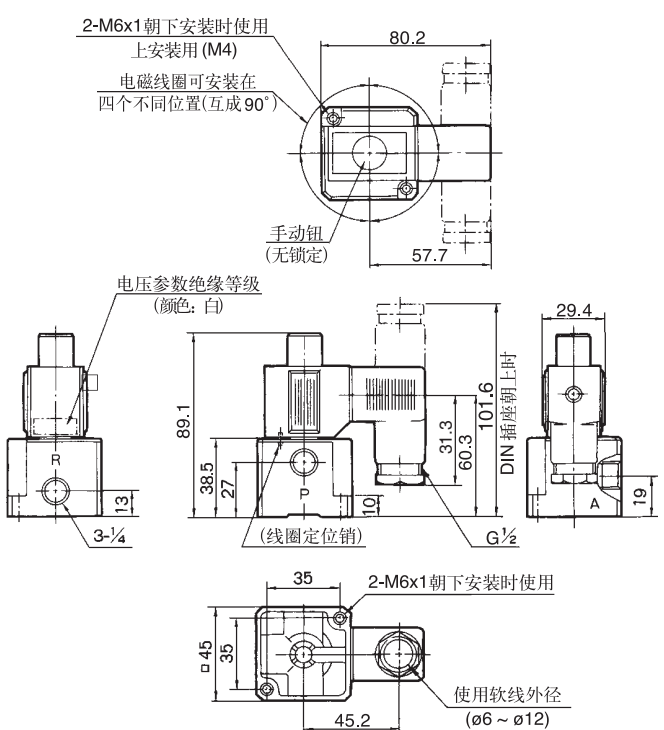


外形尺寸图 (毫米)

直接出线式: 25A-VT317-□G-02



DIN形插座式: 25A-VT317-□D-02





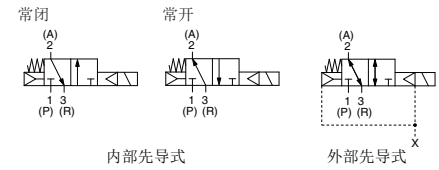
25A-VG342-□D

共同规格

使用流体	空气	
驱动类型	N.C.(常断).N.O.(常通),可转换	
先导方式	内部先导式	外部先导式
使用压力范围	主路-101.2kPa~0.9MPa 先导压力与主路压力同,但最低0.2MPa	
环境及流体温度	最高 50°C	
有效截面积mm ²	1/2为130, 3/4为190, 1为210	
响应时间	30ms或以下	
最高动作频率	5Hz	
*润滑	不需要	
抗冲击/振动能力	150/50m/s ²	
保护构造	防尘	

*如需润滑, 请加透平1号油VG32

符号



电磁线圈规格

导线引出方式	DIN形插座式(D)	
*标准电压	直流: 24V, 12V	
允许电压变动范围	额定电压的 -15% ~ +10%	
消耗功率	DC	4W/4.2W(带指示灯)

*有非标准电压可供选择。

型号 ^{注1}	规格					
	先导方式	操作压力范围MPa	外部先导压力MPa	有效断面积mm ² (Cv值)	接管口径Rc(PT)	重量(kg)
25A-VG342-□△-06A	内部	0.2MPa~0.9MPa	—	190(9.8)	3/4	1.1
25A-VG342-□△-10A				210(11.7)	1	
25A-VG342R-□△-06	外部	-101.2kPa~0.9MPa	0.2MPa~0.9MPa	190(9.8)	3/4	
25A-VG342R-□△-10				210(11.7)	1	

注1) □-代表使用电压
5=24VDC
6=12VDC

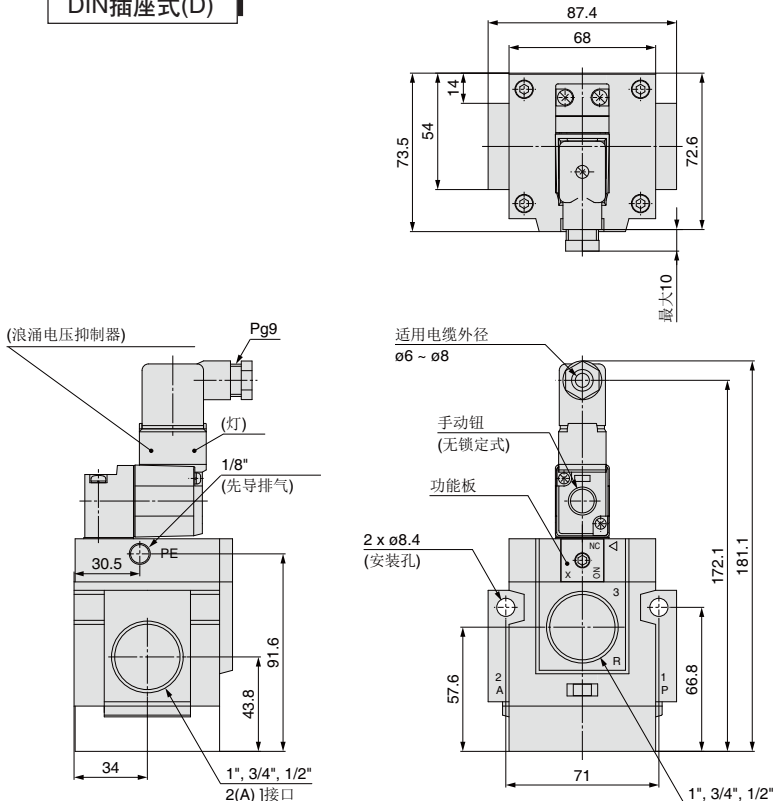
△-代表接线方式
D=DIN插座式
DZ=DIN插座式 带有指示灯和过压抑制器

订货举例

- 订3通2位电磁阀, 电压: 12VDC, 口径: 3/4 DIN插座式
正确型号: 25A-VG342-6D-06A
- 订3通2位电磁阀, 电压: 24VDC, 口径: 1寸, DIN插座式, 带有指示灯和过压抑制器, 真空用
正确型号: 25A-VG342R-5DZ-10

外形尺寸图 (毫米)

DIN插座式(D)



常通 / 常断转换

M4×0.7



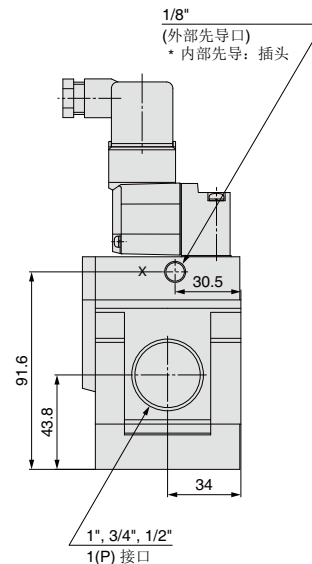
变更流路状态前, 要确保阀内的压力已完全排放走, 然后松开转换板上的六角螺钉(M4 x 0.7), 并根据转换板上的流路状态记号与转换板旁边的▲记号对上, 并依照下表接管。

接管方法

流路	接口	P口	A口	R口
N.C."常断"		供气口	出口	排气口 (作2通阀时将它堵塞)
N.O."常通"		排气口 (作2通阀时将它堵塞)	出口	供气口
外部		可作多功能气阀 (供气口压力可接到任何气口)		

注1) 若是作内部先导的情况使用, 请确认X口1/8已堵塞。

注2) 若是外部先导的情况使用, 请在X口接气源加压。





5通气控阀

25A-SYA5000/7000系列



- * 气控5通阀SYA系列与以前的5通电磁阀SY系列相同阀体。
- * 体积小、流量大。
- * 重量轻
- * 可与SY系列电磁阀安装在同一集装板上。
- * 标准型带有手动钮。

型式注1)	位置数	使用压力范围 (MPa)	先导压力范围 (MPa)	接管口径	Cv值	流体及环境温度(°C)	重量 (g)
25A-SYA5120-□	2位单气控	-100kPa~0.7	0.15~0.7	Rc(PT)1/8 ø4mm ø6mm ø8mm	0.49	-10~60	58
25A-SYA5220-□	2位双气控		(0.7 x P + 0.1)~0.7		0.49		64
25A-SYA5320-□	3位中封式		0.1~0.7		0.45		69
25A-SYA5420-□	3位中泄式		0.2~0.7		0.41		69
25A-SYA5520-□	3位中压式				0.61		69
25A-SYA7120-□	2位单气控	-100kPa~0.7	0.15~0.7	Rc(PT)1/4 ø8mm ø10mm	0.93	-10~60	94
25A-SYA7220-□	2位双气控		(0.7 x P + 0.1)~0.7		0.93		100
25A-SYA7320-□	3位中封式		0.1~0.7		0.7		
25A-SYA7420-□	3位中泄式		0.2~0.7		0.65		110
25A-SYA7520-□	3位中压式				0.97		

注1)□接管口径

- 01=Rc(PT)1/8 (螺纹配管)
- 02=Rc(PT)1/4 (螺纹配管)
- C4=ø4mm(快换接头)

- C6=ø6mm(快换接头)
- C8=ø8mm(快换接头)
- C10=ø10mm(快换接头)

P:供气压力

*另有底座接管式25A-SYA5□40-7□40可供选择, 请咨询SMC。

订货举例

2位5通单气控阀,接管口径:Rc(PT)1/8
正确型号: 25A-SYA5120-01

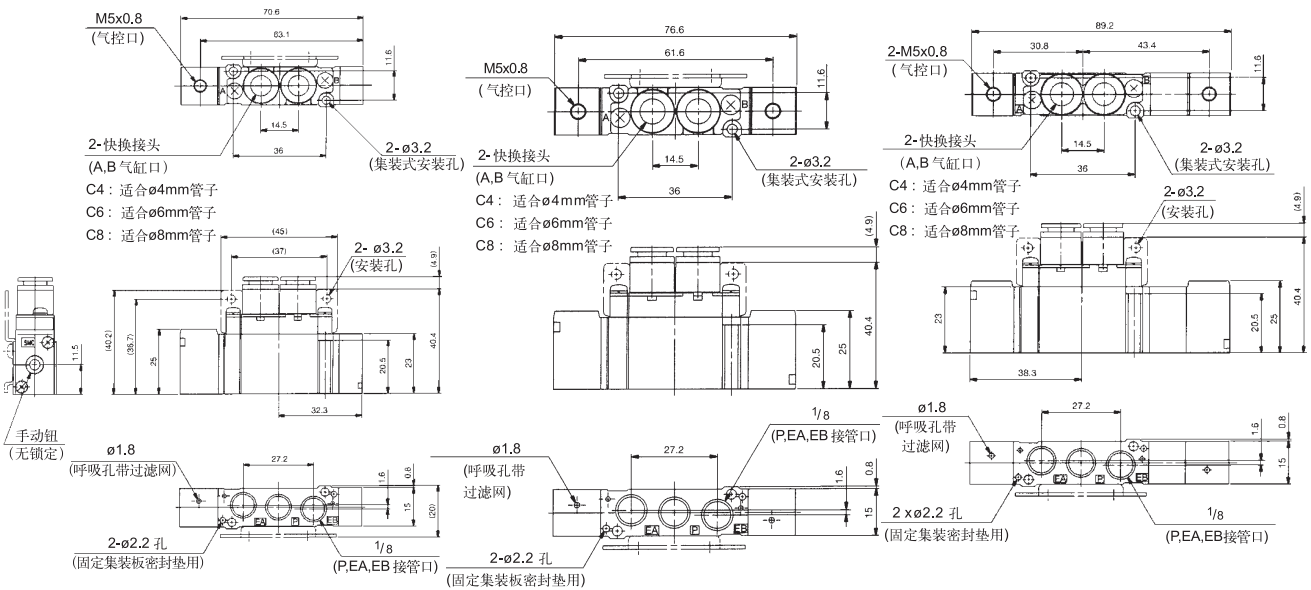
外形尺寸图(毫米)

25A-SY5□20(直接配管型)

25A-SYA5120-
C4
C6
C8

25A-SYA5220-
C4
C6
C8

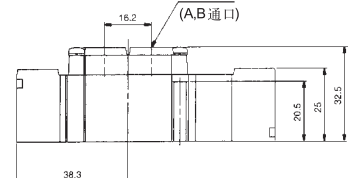
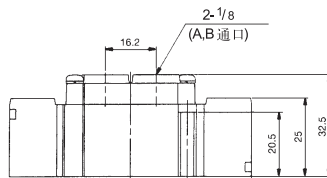
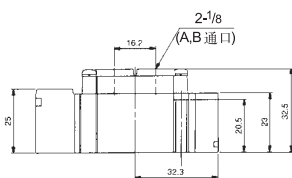
25A-SYA5
3 420-
5 C4
C6
C8



25A-SYA5120-01

25A-SYA5220-01

25A-SYA5
3 420-01
5

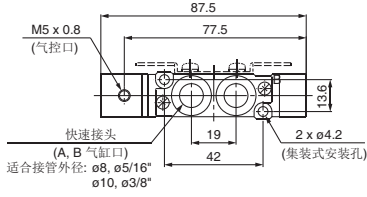


5通气控阀：25A-SYA系列

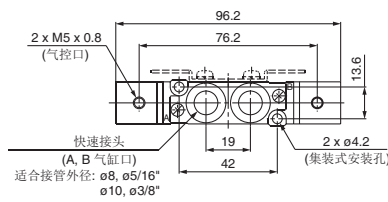
外形尺寸图(毫米)

25A-SY7□20 (直接配管型)

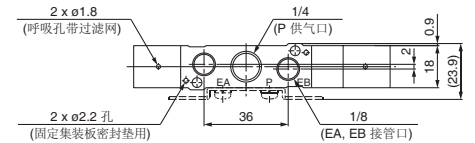
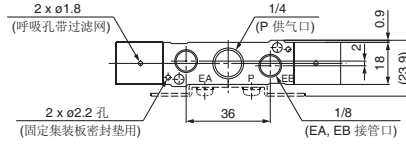
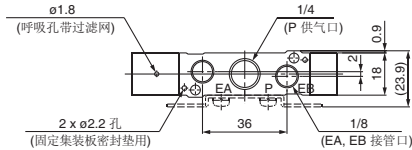
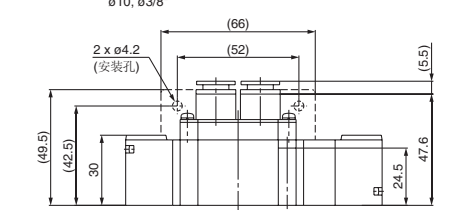
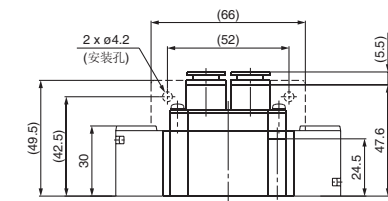
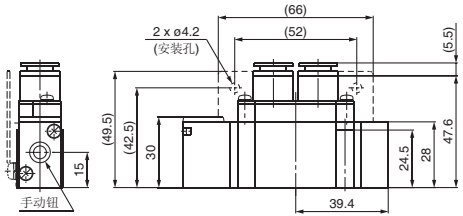
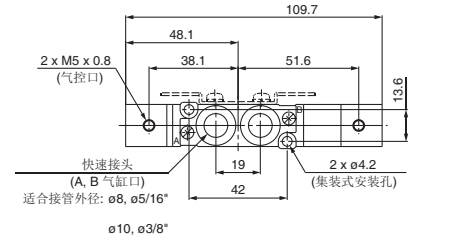
25A-SYA7120-C₈
C₁₀



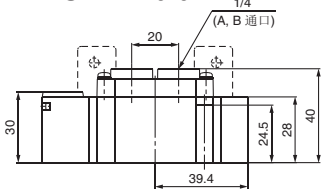
25A-SYA7220-C₈
C₁₀



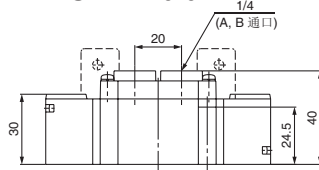
25A-SYA7³/₅20-C₈
C₁₀



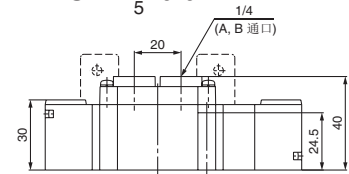
25A-SYA7120-02



25A-SYA7220-02



25A-SYA7³/₅20-02



集装板

集装式规格

型号	25A-SS5Y5-20	25A-SS5Y7-20
适合的阀	25A-SYA 5□20	25A-SYA 7□20
集装形式	安装在整块集装板上	
P(SUP)·R(EXH)方式	共通SUP·共通EXH	
阀的位数	2~20位 (注1)	
A B通口配管位置	在阀上	
接管口径	P, EA, EB通口	1/4
	A, B通口	1/8 C4(ø4快换接头) C6(ø6快换接头) C8(ø8快换接头)
盲板型号	25A-SY5000-26-1A	25A-SY7000-26-1A

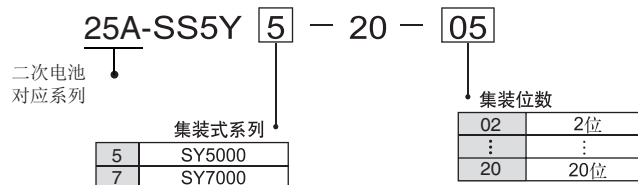
注1) 10位以上(SS5Y7为5位以上)の場合, 请从两侧P口加压, 两侧的EA, EB口排气。

流量特性表

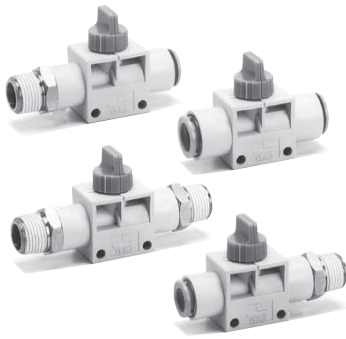
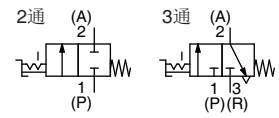
型号	接管口径		流量特性					
	1.5, 3 (P, EA, EB)	4, 2 (A, B)	1~4/2(P→A/B)			4/2~5/3(A/B→EA/EB)		
			b	Cv	C{dm ³ /(s·bar)}	b	Cv	C{dm ³ /(s·bar)}
25A-SS5Y5-20	1/4	C8	1.9	0.28	0.48	2.2	0.20	0.53
25A-SS5Y7-20	1/4	C10	3.6	0.31	0.93	3.6	0.27	0.88

注) 安装在集装板(5位)上时的值 2位阀单个动作の場合

集装式型号表示方法



注) 集装板尺寸图, 请参考25A-SY5000-7000系列



共同规格

阀种类	2通, 3通
使用流体	空气
最高使用压力	1.0MPa
真空适用压力	-100kPa
环境及流体温度	0~60°C
适合管子	尼龙、软尼龙、PU软管
配件(任选)	托架

型号表示方法

[标准型] 25A-VHK **2** — **02S** — **02S** **R** **L**

二次电池
对应系列

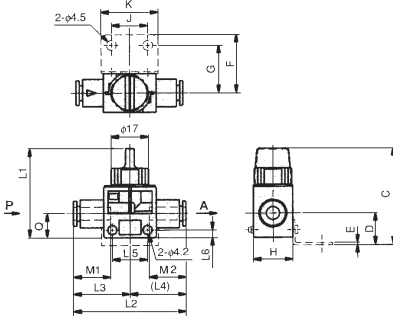
品种	2通阀	3通阀
2	2通阀	3通阀
3	3通阀	3通阀

1(P)口 接管口径	2(A)口 接管口径
04F	ø4
06F	ø6
08F	ø8
01S	R1/8
02S	R1/4
03S	R3/8

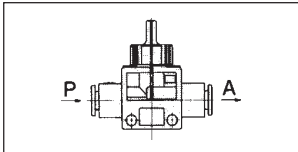
托架	无	无
L	L形托架	

旋钮颜色	无标记	2通阀	灰色
	(标准)	3通阀	蓝色
(可选项)	R	2通阀	红色
		3通阀	

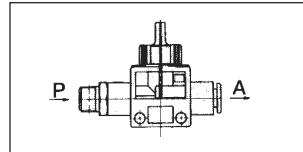
外形尺寸图(毫米)



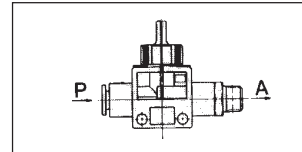
接管种类



P: 快换接头 A: 快换接头



P: 外螺纹 A: 快换接头



P: 快换接头 A: 外螺纹

P \ A	适合管子外径 (mm)		
	ø4	ø6	ø8
适合管子外径 (mm)	ø4	●	
	ø6	●	●
	ø8		●

P \ A	适合管子外径 (mm)		
	ø4	ø6	ø8
螺纹口径R	1/8	●	●
	1/4		●
	3/8		●

P \ A	螺纹口径R		
	1/8	1/4	3/8
适合管子外径 (mm)	ø4	●	
	ø6	●	●
	ø8	●	●

注1) 型号	适合管子外径 (mm)		H	L1	L2	L3	L4	L5	L6	M1	M2	Q	有效截面积		托架安装尺寸							
	P	A											P→A	*A→B	C	D	E	F	G	J	K	
25A-VHK□-04F-04F	4	4	18	41	47.6	23.8	23.8	16.5	3.5	15.8	15.8	11	3.4	1.2	44.5	14.5	1	27	22	16.5	26	
25A-VHK□-06F-04F	6	4	18	41	48	24.3	23.7	16.5	3.5	16.8	15.8	11	5.1	1.2	44.5	14.5	1	27	22	16.5	26	
25A-VHK□-06F-06F		6			48.6								24.3									16.8
25A-VHK□-08F-06F	8	6	18	41	50.5	26.2	24.3	16.5	3.5	18.7	16.8	11	9	1.2	44.5	14.5	1	27	22	16.5	26	
25A-VHK□-08F-08F		8			52.4								26.2									18.7

注1) □ 2=2通阀 3=3通阀

*只限3通阀