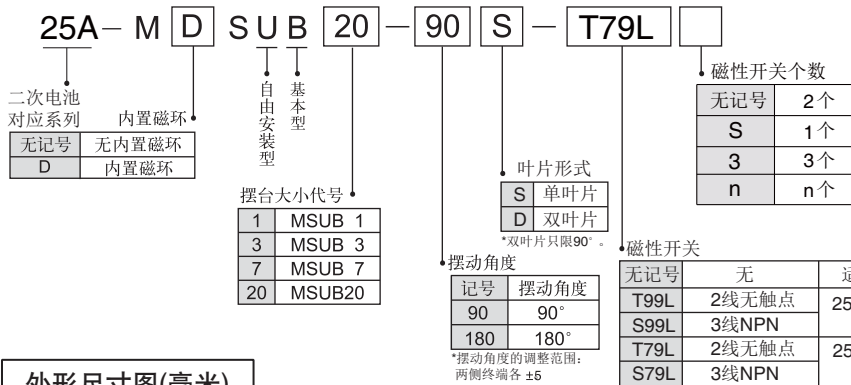


### 共同规格

型号	25A-MSUB1	25A-MSUB3	25A-MSUB7	25A-MSUB20	
叶片形式	单叶片				
摆动角度	90°±10°	180°±10°	90°±10°	180°±10°	
使用流体	空气(不给油)				
环境及流体温度	5~60°C				
使用压力范围(MPa)	0.2~0.7	0.15~0.7		0.15~1.0	
摆动时间可调范围(s/90°)	0.07~0.3 (0.5MPa时)				
轴承	轴承				
接管口径	本体侧面	M3×0.5	M5×0.8		
	轴方向	M3×0.5		M5×0.8	
摆动精度	0.03mm以内				
允许轴负载	径向(N)	20	40	50	60
	轴向(N)	15	30	60	80
	力矩(N·m)	0.3	0.7	0.9	2.9

### 型号表示方法

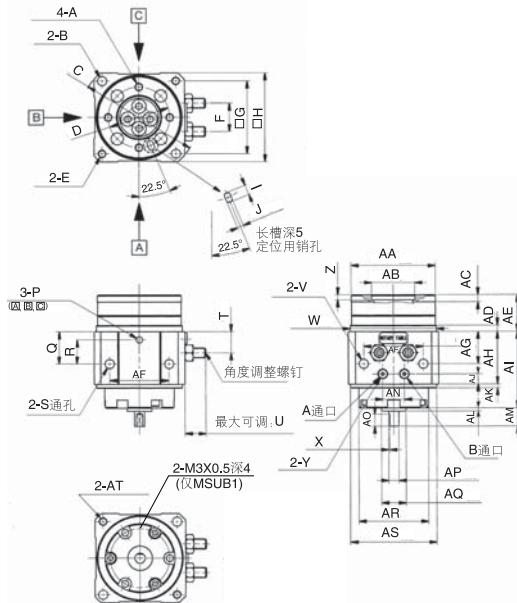


### 订货举例

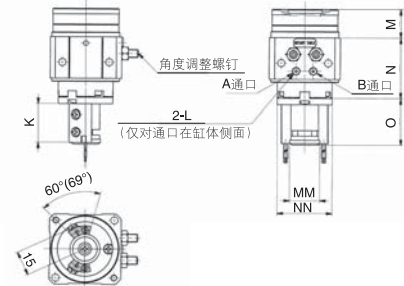
- 所需缸径: 0.7N·m, 摆动角度: 90°  
正确型号: 25A-MSUB3-90S
- 所需缸径: 0.9N·m, 摆动角度: 90°, 内置磁环需磁性开关  
正确型号: 25A-MDSUB7-90S-T79L 1个气缸

### 外形尺寸图(毫米)

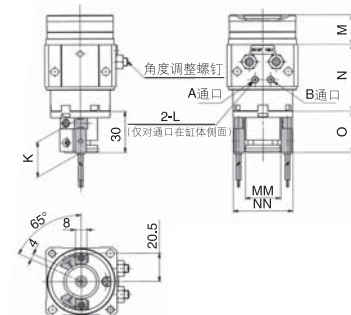
25A-MSUB□□□S/D



25A-MDSUB $\frac{1}{3}$ □□□S/D

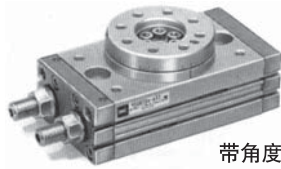
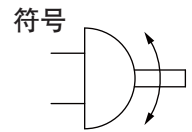


25A-MDSUB $\frac{7}{20}$ □□□S/D



(mm)

摆台大小	A	B	C	D	E	F	G	H	I	J	K	L	M	N	O	MM	NN	P	Q	R	S	T	U	V	W	X
1	M3X0.5深5	4.5通孔	φ51	φ25	M4X0.7深8	12.5	31	38	4	2.5H9 <sup>+0.025/0</sup>	24*1	M3X0.5	14.7	32	28	φ18.5	φ29	3H9 <sup>+0.025/0/15</sup>	14.5	11	4.5	9	5.75	4.5通孔	φ36h9 <sup>0/-0.062</sup>	0.5
3	M4X0.7深7	4.5通孔	φ58	φ30	M4X0.7深8	14	36	44	5	3H9 <sup>+0.025/0</sup>	24*1	M5X0.8	18	38	29	φ18.5	φ34	3H9 <sup>+0.025/0/15</sup>	16	12	4.5	10.5	6.25	4.5通孔	φ42h9 <sup>0/-0.062</sup>	0.5
7	M4X0.7深7	5.5通孔	φ67	φ37	M5X0.8深10	19	41	50	5	3H9 <sup>+0.025/0</sup>	25.5*1	M5X0.8	21.5	48.5	30	φ25	φ42	4H9 <sup>+0.030/0/16</sup>	19.5	13	5.5	12.5	8.25	5.5通孔	φ48h9 <sup>0/-0.062</sup>	0.5
20	M5X0.8深8	6.6通孔	φ76	φ42	M6X1深12	22	45	56	5	3H9 <sup>+0.025/0</sup>	25.5*1	M5X0.8	22	60	31	φ25	φ50	4H9 <sup>+0.030/0/16</sup>	21.5	14	6.6	14	8.75	6.6通孔	φ53.5h9 <sup>0/-0.074</sup>	1
摆台大小	Y	Z	AA	AB	AC	AD	AE	AF	AG	AH	AI	AJ	AK	AL	AM	AN	AO	AP	AQ	AR	AS	AT				
1	M3×0.5	2.5	φ35h9 <sup>0/-0.062</sup>	φ17H9 <sup>+0.043/0</sup>	2.5	2	14.7	27	14.5	24	32	4.7	2	1	8	9	5	φ4g6 <sup>-0.004/-0.012</sup>	φ9h9 <sup>0/-0.036</sup>	φ29	φ36h9 <sup>0/-0.062</sup>	M4X0.7深8				
3	M5×0.8	2.5	φ41h9 <sup>0/-0.062</sup>	φ21H9 <sup>+0.052/0</sup>	3.5	3	18	29	16	26	38	5	2	1.5	9	10.5	6	φ5g6 <sup>-0.004/-0.012</sup>	φ12h9 <sup>0/-0.043</sup>	φ34	φ42h9 <sup>0/-0.062</sup>	M4X0.7深8				
7	M5×0.8	2.5	φ47h9 <sup>0/-0.062</sup>	φ26H9 <sup>+0.052/0</sup>	4.5	4.5	21.5	36	19.5	30.5	48.5	5	2.5	1.5	10	11	7	φ6g6 <sup>-0.004/-0.012</sup>	φ14h9 <sup>0/-0.043</sup>	φ42	φ48h9 <sup>0/-0.062</sup>	M5X0.8深10				
20	M5×0.8	3	φ52h9 <sup>0/-0.074</sup>	φ30H9 <sup>+0.052/0</sup>	4.5	5	22	43	21.5	34	60	6	4	2	13	13	8	φ8g6 <sup>-0.005/-0.014</sup>	φ16h9 <sup>0/-0.043</sup>	φ50	φ53.5h9 <sup>0/-0.074</sup>	M6X1深12				



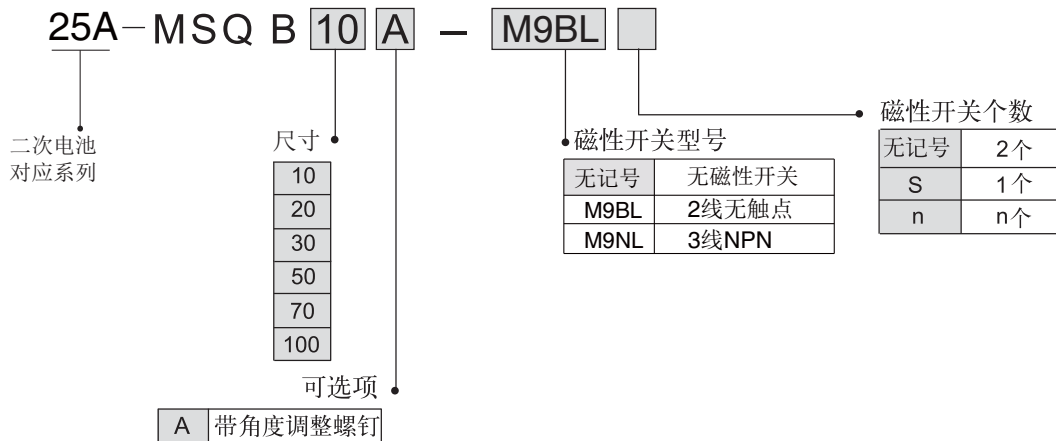
带角度调整螺钉

- \* 高精度型使用高精度滚珠轴承, 故垂直及水平位置精度提高到 $\pm 0.01\text{mm}$ 。
- \* 回转台型, 工件安装方便。
- \* 滚动轴承设计, 负载比CRQ系列大3至4倍。
- \* 摆动顺滑、准确。
- \* 中空轴可用于引入电线或气管。
- \* 标准带角度调整装置, 调节角度范围大。  
( $0 \sim 190^\circ$ )
- \* 内置磁环, 可安装磁性开关。

### 规格

缸径		10	20	30	50	70	100
使用流体	空气(不给油)						
动作方式	双作用						
最高使用压力	带角度调整螺钉	1MPa					
最低使用压力	0.1MPa(高精度型10为0.2MPa)						
环境及流体温度	0~60°C(未冻结)						
缓冲	橡胶缓冲(标准)						
允许动能	带角度调整螺钉	0.007J	0.025J	0.048J	0.081J	0.24J	0.32J
角度调节范围	0~190°						
最低摆动角度	190°						
稳定摆动时间范围	带角度调整螺钉	0.2~1.0s/90°				0.2~1.5s/90°	0.2~2.0s/90°
缸径		ø15	ø18	ø21	ø25	ø28	ø32
接管口径	端面通口	M5x0.8			Rc1/8		

### 型号表示方法



### 允许负载重

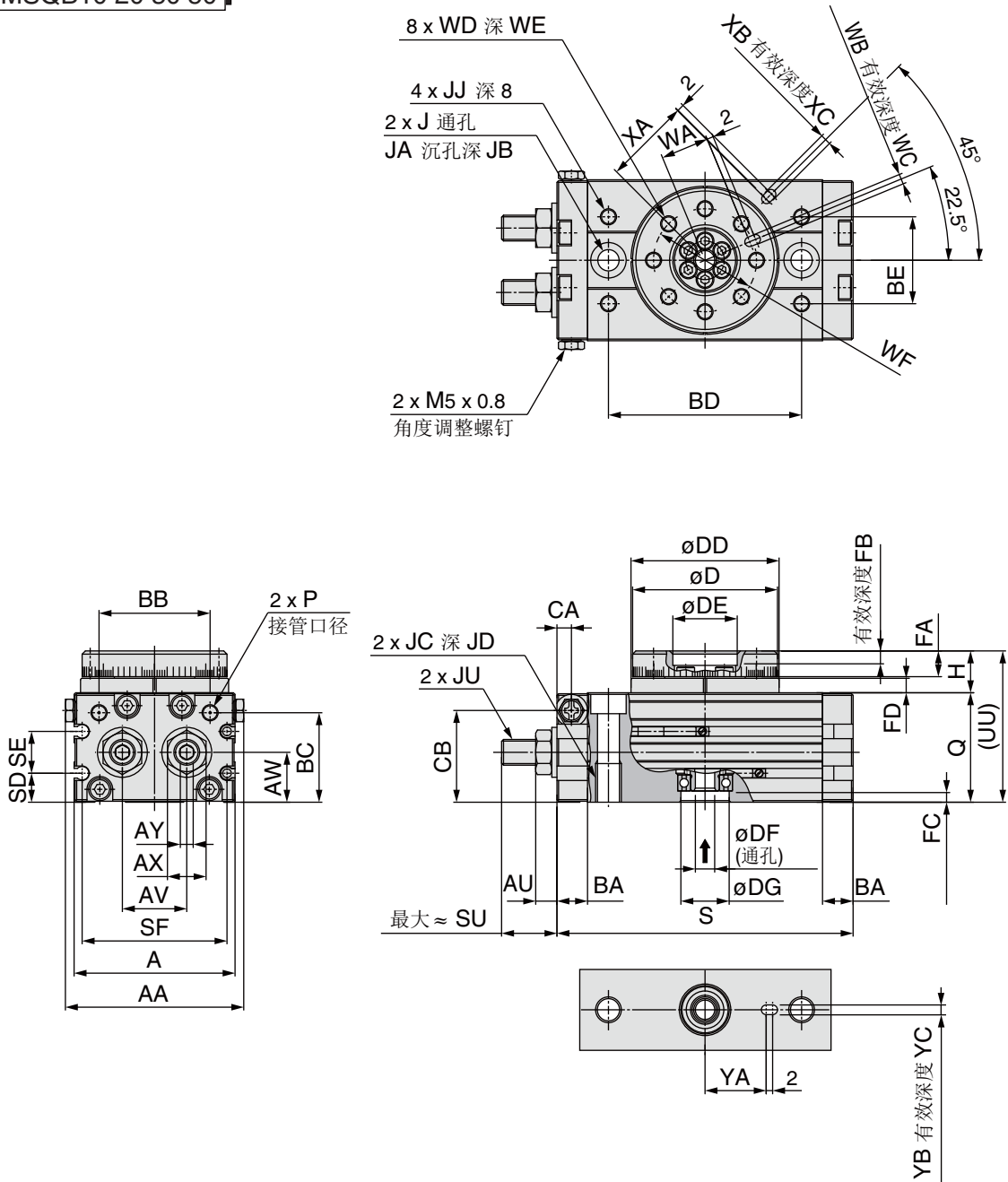
如负载重或弯矩过大, 会影响精度或损害结构

型号	允许径向负载重(N)	允许轴向负载重(N)		允许弯矩(N·m)	有效输出力矩(N·m) (0.5MPa下)
	基本型	基本型		基本型	
		(a)	(b)		
25A-MSQB 10A	78	74	78	2.4	0.89
25A-MSQB 20A	147	137	137	4.0	1.84
25A-MSQB 30A	196	197	363	5.3	2.73
25A-MSQB 50A	314	296	451	9.7	4.64
25A-MSQB 70A	333	296	476	12.0	6.79
25A-MSQB 100A	390	493	708	18.0	10.1

# 摆台(齿轮齿条式摆动气缸): 25A-MSQ系列

外形尺寸图(毫米)

25A-MSQB10-20-30-50



(mm)

型号	AA	A	AU	AV	AW	AX	AY	BA	BB	BC	BD	BE	CA	CB	D	DD	DE	DF	DG	FA	FB	FC	FD	H	J	JA	JB
10	55.4	50	6.6	20	15.5	12	4	9.5	34.5	27.8	60	27	4.5	28.5	45h9	46h9	20H9	6	15H9	8	4	3	4.5	13	6.8	11	6.5
20	70.8	65	7.6	27.5	16	14	5	12	46	30	76	34	6	30.5	60h9	61h9	28H9	9	17H9	10	6	2.5	6.5	17	8.6	14	8.5
30	75.4	70	7.6	29	18.5	14	5	12	50	32	84	37	6.5	33.5	65h9	67h9	32H9	12	22H9	10	4.5	3	6.5	17	8.6	14	8.5
50	85.4	80	10	38	22	19	6	15.5	63	37.5	100	50	10	37.5	75h9	77h9	35H9	13	26H9	12	5	3	7.5	20	10.5	18	10.5

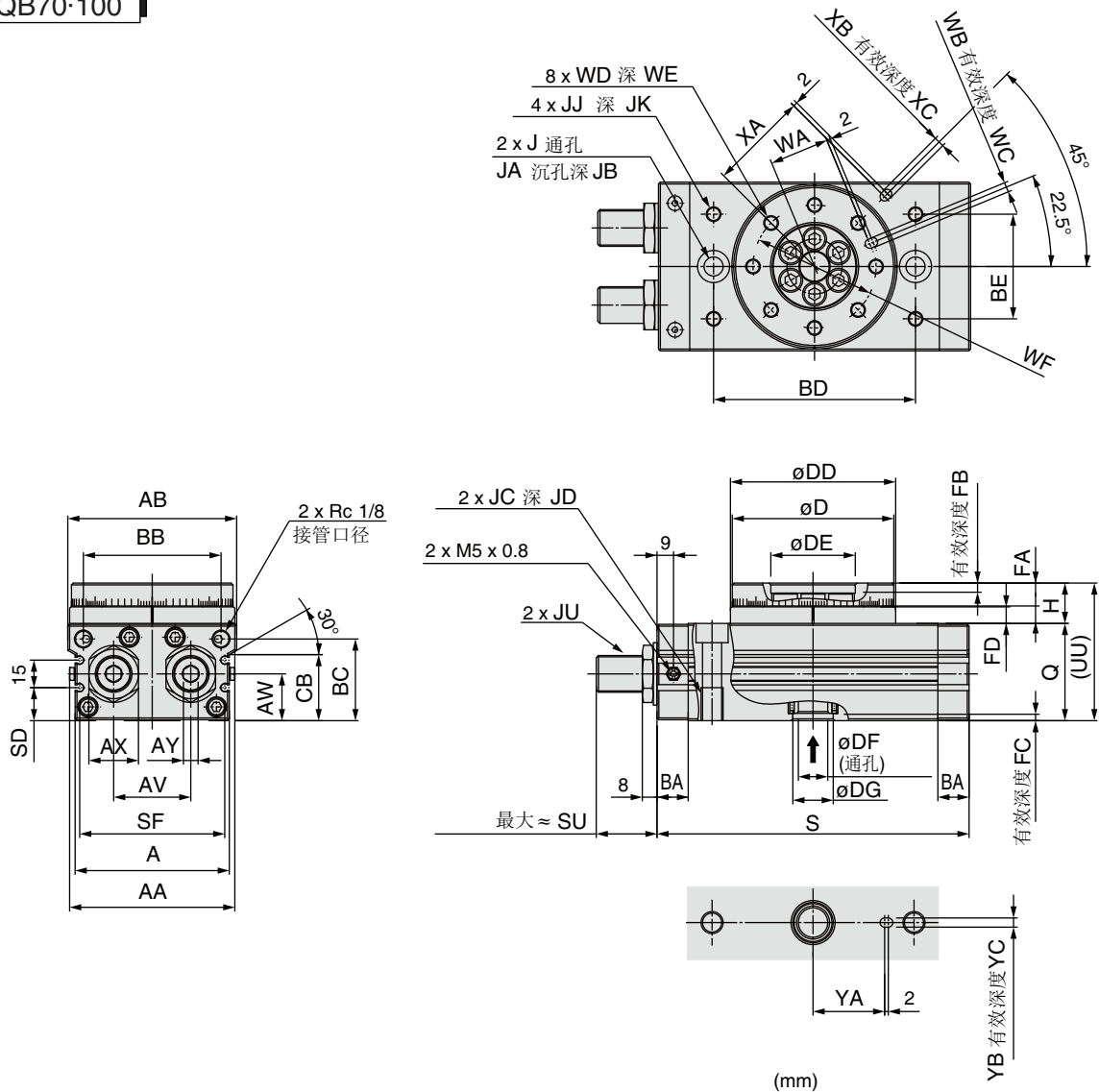
(mm)

型号	JC	JD	JJ	JU	P	Q	S	SD	SE	SF	SU	UU	WA	WB	WC	WD	WE	WF	XA	XB	XC	YA	YB	YC
10	M8 x 1.25	12	M5 x 0.8	M8 x 1	M5 x 0.8	34	92	9	13	45	23.7	47	15	3H9	3.5	M5 x 0.8	8	32	27	3H9	3.5	19	3H9	3.5
20	M10 x 1.5	15	M6 x 1	M10 x 1	M5 x 0.8	37	117	10	12	60	33	54	20.5	4H9	4.5	M6 x 1	10	43	36	4H9	4.5	24	4H9	4.5
30	M10 x 1.5	15	M6 x 1	M10 x 1	Rc 1/8	40	127	11.5	14	65	33	57	23	4H9	4.5	M6 x 1	10	48	39	4H9	4.5	28	4H9	4.5
50	M12 x 1.75	18	M8 x 1.25	M14 x 1.5	Rc 1/8	46	152	14.5	15	75	42.9	66	26.5	5H9	5.5	M8 x 1.25	12	55	45	5H9	5.5	33	5H9	5.5

# 摆台(齿轮齿条式摆动气缸): 25A-MSQ系列

## 外形尺寸图(毫米)

### 25A-MSQB70·100



(mm)

有效深度YC

型号	AA	AB	A	AV	AW	AX	AY	BA	BB	BC	BD	BE	CB
70	90	92	84	42	25.5	27	8	17	75	44.5	110	57	36
100	101	102	95	50	29.5	27	8	17	85	50.5	130	66	42

(mm)

型号	D	DD	DE	DF	DG	FA	FB	FC	FD	H	J	JA	JB
70	88h9	90h9	46H9	16	22H9	12.5	5	3.5	9	22	10.4	17.5	10.5
100	98h9	100h9	56H9	19	24H9	14.5	6	3.5	12	27	10.4	17.5	10.5

(mm)

型号	JC	JD	JJ	JK	JU	Q	S	SD	SF	SU	UU
70	M12 x 1.75	18	M8 x 1.25	10	M20 x 1.5	53	170	18	79	44.2	75
100	M12 x 1.75	18	M8 x 1.25	10	M20 x 1.5	59	189	22	90	44.3	86

(mm)

型号	WA	WB	WC	WD	WE	WF	XA	XB	XC	YA	YB	YC
70	32.5	5H9	5.5	M8 x 1.25	12.5	67	54	5H9	3.5	39	5H9	3.5
100	37.5	6H9	6.5	M10 x 1.5	14.5	77	59	6H9	4.5	49	6H9	4.5