



平型吸盘/风琴型吸盘带沟

记号/形状

吸盘口径

ø32, ø40, ø50, ø63, ø80, ø100, ø125

UM:平型带沟
BM:风琴型带沟

型号表示方法

吸盘单体 **ZP3E-32UM□-P**

吸盘口径

记号	吸盘口径
32	ø32
40	ø40
50	ø50
63	ø63
80	ø80
100	ø100
125	ø125

板 (★)

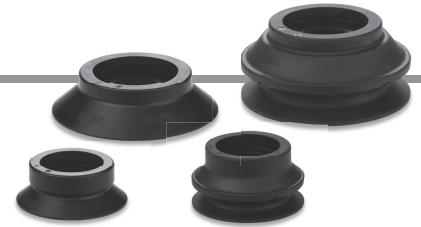
记号	板
无记号	无板
P	带板

吸盘材质

记号	材质
N	NBR
S	硅橡胶
U	聚氨酯橡胶
F	FKM
CL	无痕NBR

吸盘形状

记号	形状
UM	平型带沟
BM	风琴型带沟



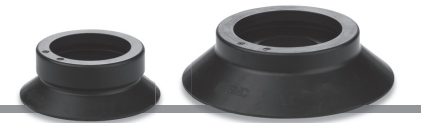
板单体型号

型号	形状口径	平型带沟 (UM)						风琴型带沟 (BM)							
		32	40	50	63	80	100	125	32	40	50	63	80	100	125
ZP3EA-P1	●	●	—	—	—	—	—	●	●	—	—	—	—	—	—
ZP3EA-P2	—	—	●	—	—	—	—	—	—	●	—	—	—	—	—
ZP3EA-P3	—	—	—	●	●	—	—	—	—	—	●	—	—	—	—
ZP3EA-P4	—	—	—	—	—	●	—	—	—	—	—	●	—	—	—
ZP3EA-P5	—	—	—	—	—	—	●	—	—	—	—	—	●	—	—
ZP3EA-P6	—	—	—	—	—	—	—	—	—	—	—	—	—	—	●

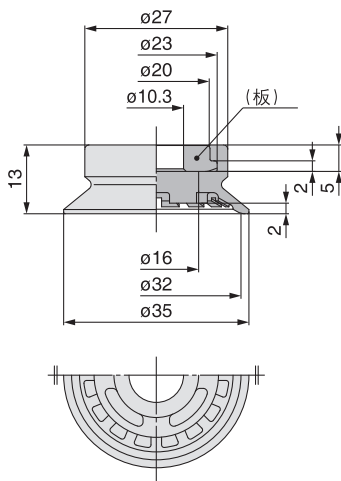
外形尺寸图:吸盘单体

吸盘口径 ø32 ~ ø50

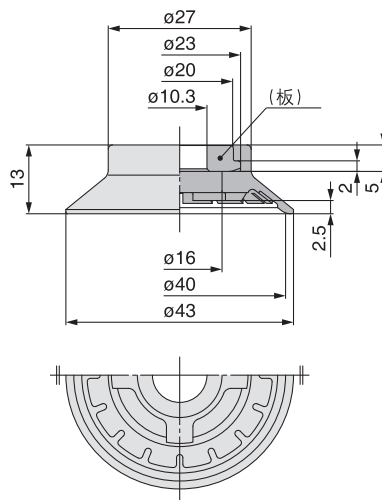
吸盘形状 平型带沟



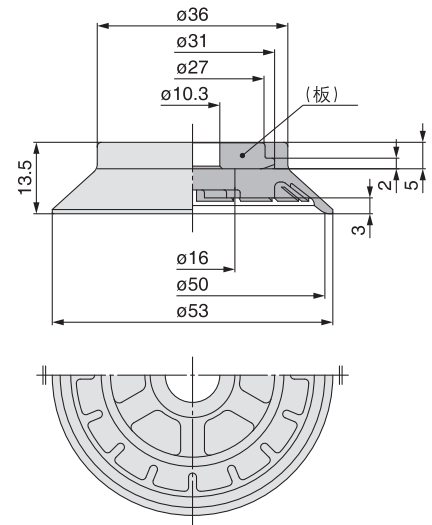
ZP3E-32UM□-★



ZP3E-40UM□-★



ZP3E-50UM□-★



质量表

型号	吸盘材质	[g]		
		N/U/CL	S	F
ZP3E-32UM□		4.2	3.9	6.7
ZP3E-32UM□-P		7.9	7.6	10.4

质量表

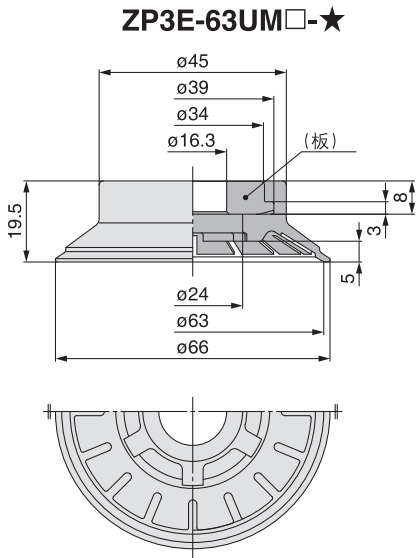
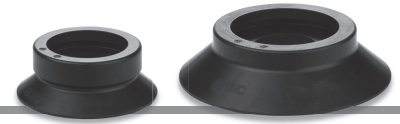
型号	吸盘材质	[g]		
		N/U/CL	S	F
ZP3E-40UM□		5.3	4.9	8.4
ZP3E-40UM□-P		9.0	8.5	12.1

质量表

型号	吸盘材质	[g]		
		N/U/CL	S	F
ZP3E-50UM□		9.4	8.7	14.9
ZP3E-50UM□-P		17.1	16.3	22.5

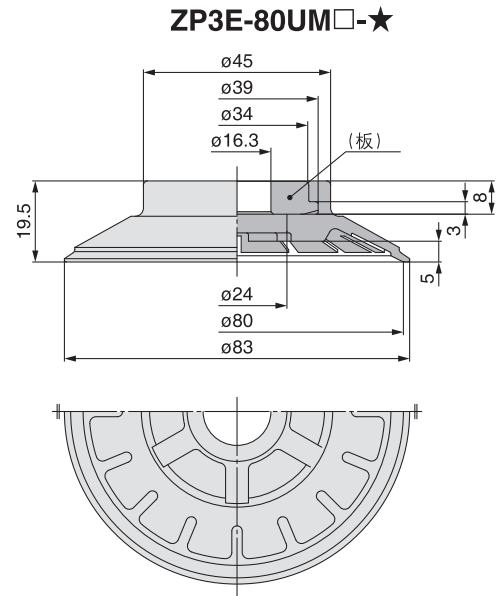
外形尺寸图:吸盘单体

吸盘口径 $\phi 63 \sim \phi 125$
吸盘形状 平型带沟



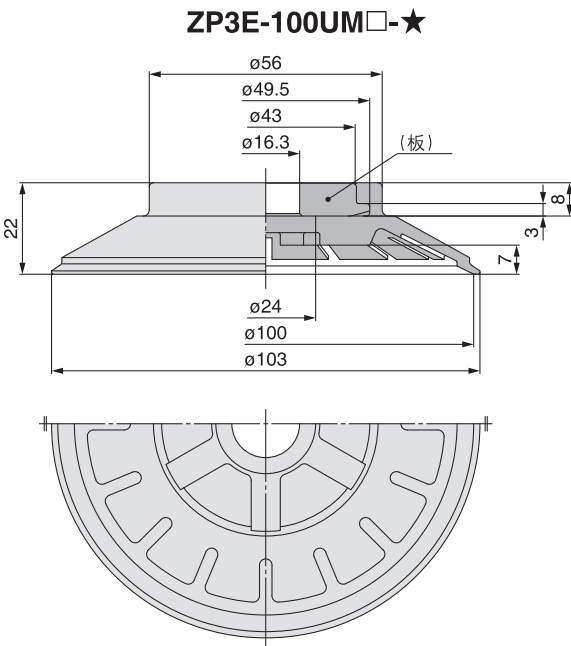
质量表 [g]

型号	吸盘材质	N/U/CL	S	F
ZP3E-63UM□		18.2	16.7	28.8
ZP3E-63UM□-P		35.9	34.4	46.5



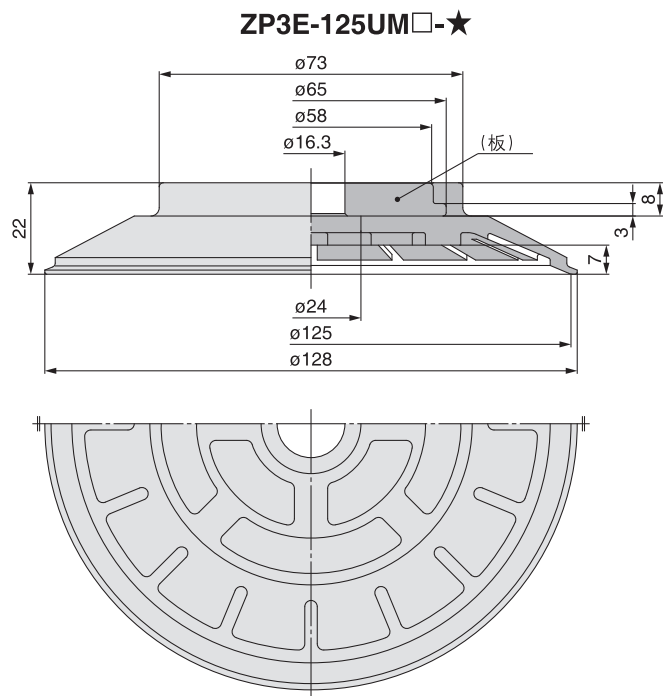
质量表 [g]

型号	吸盘材质	N/U/CL	S	F
ZP3E-80UM□		26.4	24.3	41.9
ZP3E-80UM□-P		44.1	42.0	59.6



质量表 [g]

型号	吸盘材质	N/U/CL	S	F
ZP3E-100UM□		44.7	40.9	70.7
ZP3E-100UM□-P		75.8	72.0	102



质量表 [g]

型号	吸盘材质	N/U/CL	S	F
ZP3E-125UM□		79.3	72.7	126
ZP3E-125UM□-P		140	134	187

纵向
带连接器

横向
带连接器

纵向
带缓冲器

横向
带缓冲器

纵向
带头可摆动连接器

横向
带头可摆动连接器

纵向
带头可摆动缓冲器

横向
带头可摆动缓冲器

结构图

组成零部件型号

吸盘更换方法

组成零部件外形尺寸图

头可摆动型组
件/单体型号
头可摆动型缓
冲器单体型号

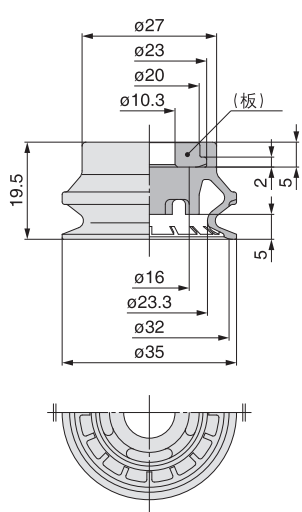
ZP3E 系列

吸盘口径 $\phi 32 \sim \phi 80$
吸盘形状 风琴型带沟

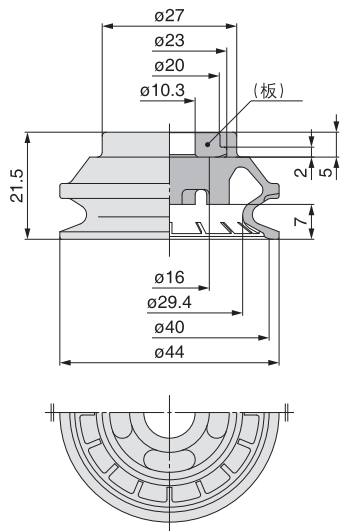
外形尺寸图:吸盘单体



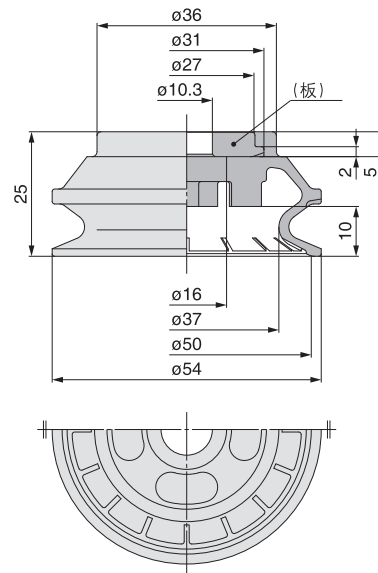
ZP3E-32BM□-★



ZP3E-40BM□-★



ZP3E-50BM□-★



质量表

型号	吸盘材质		
	N/U/CL	S	F
ZP3E-32BM□	6.2	5.7	9.9
ZP3E-32BM□-P	9.9	9.4	13.6

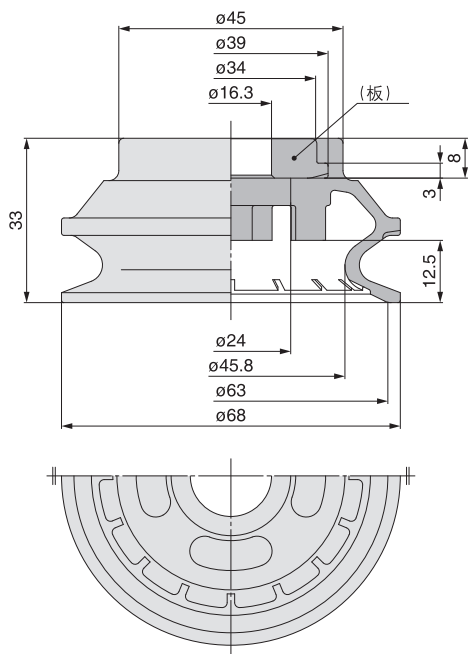
质量表

型号	吸盘材质		
	N/U/CL	S	F
ZP3E-40BM□	10.2	9.4	16.2
ZP3E-40BM□-P	13.9	13.0	19.9

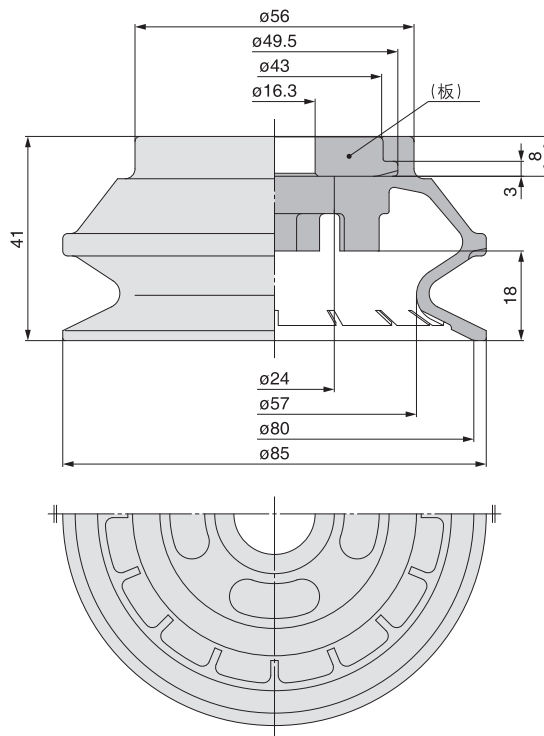
质量表

型号	吸盘材质		
	N/U/CL	S	F
ZP3E-50BM□	17.9	16.4	28.4
ZP3E-50BM□-P	25.5	24.0	36.0

ZP3E-63BM□-★



ZP3E-80BM□-★



质量表

型号	吸盘材质		
	N/U/CL	S	F
ZP3E-63BM□	34.8	31.9	55.1
ZP3E-63BM□-P	52.5	49.6	72.8

质量表

型号	吸盘材质		
	N/U/CL	S	F
ZP3E-80BM□	60.2	55.2	95.3
ZP3E-80BM□-P	91.3	86.3	126

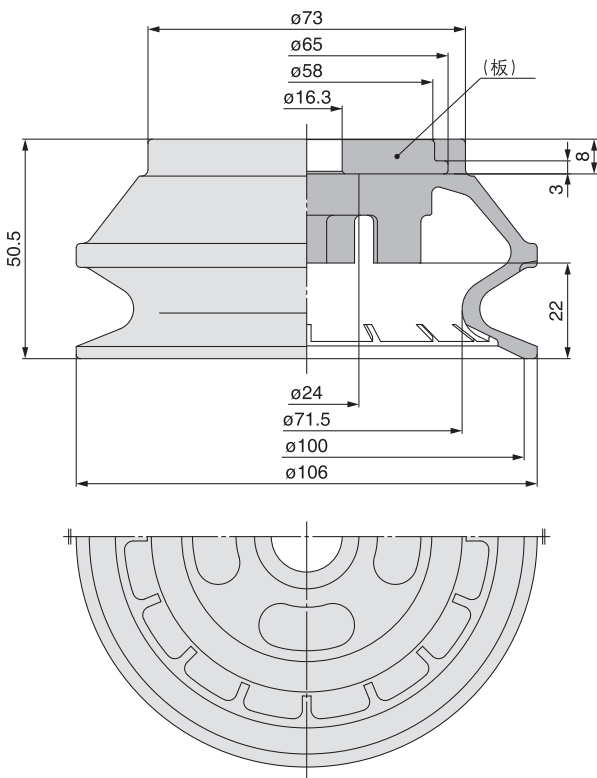
吸盘单体 ZP3E 系列

外形尺寸图:吸盘单体

吸盘口径 $\phi 100, \phi 125$
 吸盘形状 风琴型带沟



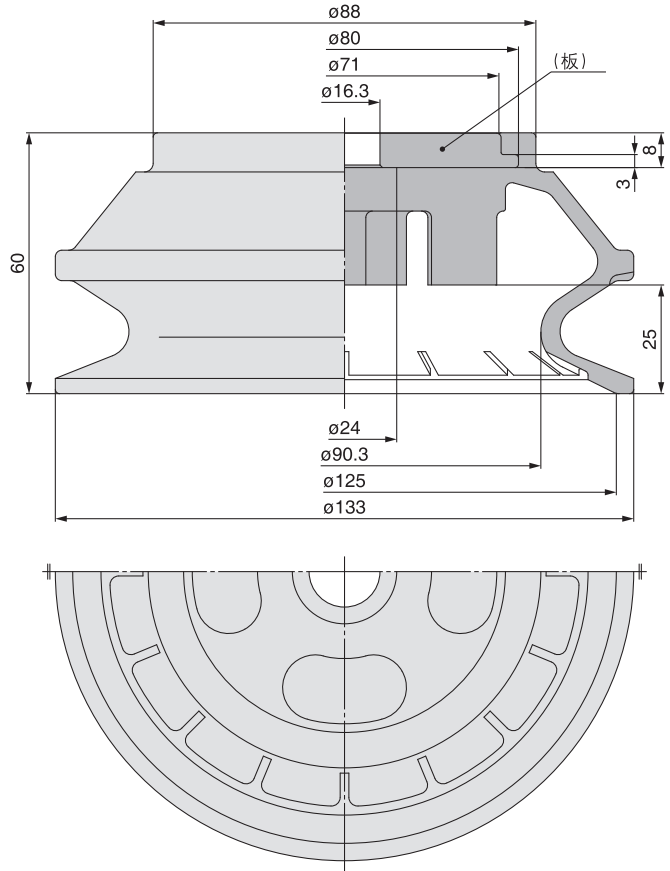
ZP3E-100BM□-★



质量表 [g]

型号	吸盘材质	N/U/CL	S	F
ZP3E-100BM□		125	114	197
ZP3E-100BM□-P		186	175	258

ZP3E-125BM□-★



质量表 [g]

型号	吸盘材质	N/U/CL	S	F
ZP3E-125BM□		235	216	372
ZP3E-125BM□-P		329	310	466

吸盘单体

带连接器
纵向

带连接器
横向

带缓冲器
纵向

带缓冲器
横向

带头可摆动连接器
纵向

带头可摆动连接器
横向

带头可摆动缓冲器
纵向

带头可摆动缓冲器
横向

结构图

组成零部件型号

吸盘更换方法

组成零部件外形尺寸图

头可摆动型组
件/单体型号

头可摆动型缓
冲器单体型号