

# ZP3E 系列

## 型号表示方法

带缓冲器

# ZP3E - Y 32 UM N JB 10

真空引出方向

记号	方向
Y	横向

吸盘口径

记号	吸盘口径
32	φ32
40	φ40
50	φ50
63	φ63
80	φ80
100	φ100
125	φ125

吸盘形状

记号	形状
UM	平型带沟
BM	风琴型带沟

吸盘材质

记号	材质
N	NBR
S	硅橡胶
U	聚氨酯橡胶
F	FKM
CL	无痕NBR

行程 (■)

记号	行程
10	10 mm
30	30 mm
50	50 mm

缓冲器规格

JB	无防止回转,带导向套
----	------------

\* 关于可更换零部件, 请参照P.99.

## 规格

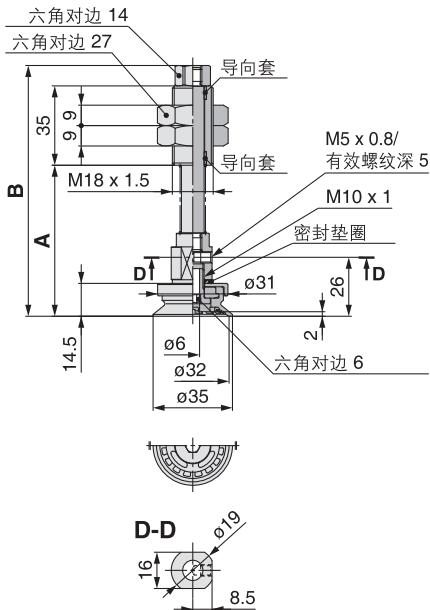
缓冲器规格	吸盘口径	安装形式	紧固力矩 [N·m]	行程 [mm]	弹簧缓冲力 [N]	
					0行程时	全行程时
摆动	φ32 ~ φ50	M18 x 1.5	28 ~ 32	10	5	6.5
				30	5	8.5
				50	5	10.5
	φ63 ~ φ125	M22 x 1.5	48 ~ 52	10	10	11.5
				30	10	13.5
				50	10	15.5

外形尺寸图/带缓冲器：真空引出口 横向

吸盘口径 φ32 ~ φ50

吸盘形状 平型带沟

ZP3E-Y32UM□JB■

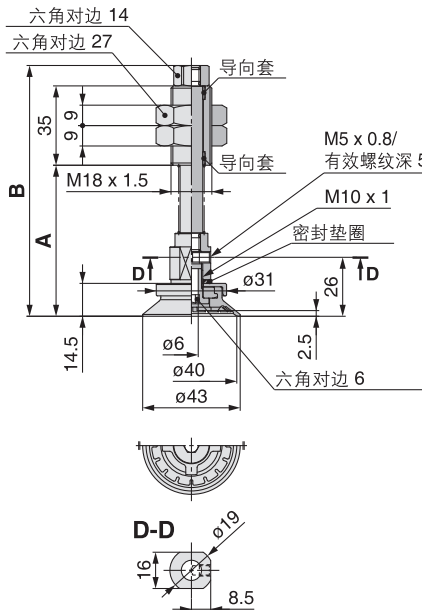


尺寸表

型号	A	B
ZP3E-Y32UM□JB10	66.6	110.6
ZP3E-Y32UM□JB30	91.6	135.6
ZP3E-Y32UM□JB50	111.6	155.6

型号	质量 [g]/吸盘材质		
	N/U/CL	S	F
ZP3E-Y32UM□JB10	196	196	200
ZP3E-Y32UM□JB30	211	210	214
ZP3E-Y32UM□JB50	222	222	226

ZP3E-Y40UM□JB■

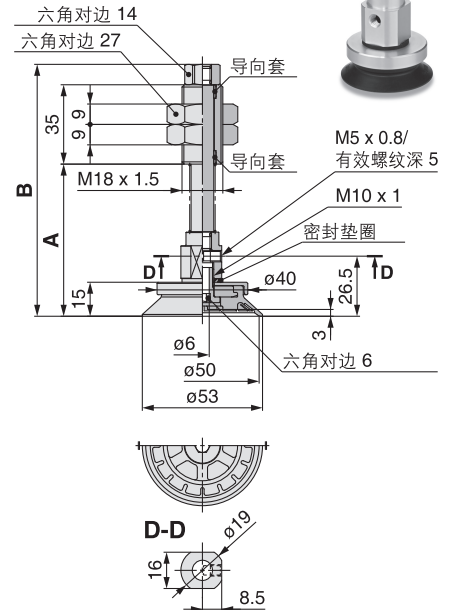


尺寸表

型号	A	B
ZP3E-Y40UM□JB10	66.6	110.6
ZP3E-Y40UM□JB30	91.6	135.6
ZP3E-Y40UM□JB50	111.6	155.6

型号	质量 [g]/吸盘材质		
	N/U/CL	S	F
ZP3E-Y40UM□JB10	200	199	206
ZP3E-Y40UM□JB30	215	214	221
ZP3E-Y40UM□JB50	226	225	232

ZP3E-Y50UM□JB■



尺寸表

型号	A	B
ZP3E-Y50UM□JB10	67	111
ZP3E-Y50UM□JB30	92	136
ZP3E-Y50UM□JB50	112	156

型号	质量 [g]/吸盘材质		
	N/U/CL	S	F
ZP3E-Y50UM□JB10	214	213	225
ZP3E-Y50UM□JB30	229	227	239
ZP3E-Y50UM□JB50	240	239	251

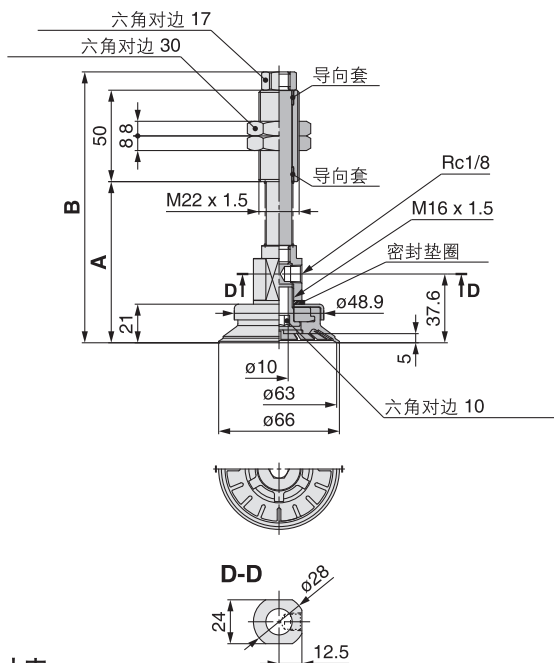
外形尺寸图/带缓冲器：真空引出口

吸盘口径  $\phi 63 \sim \phi 125$

吸盘形状 平型带沟



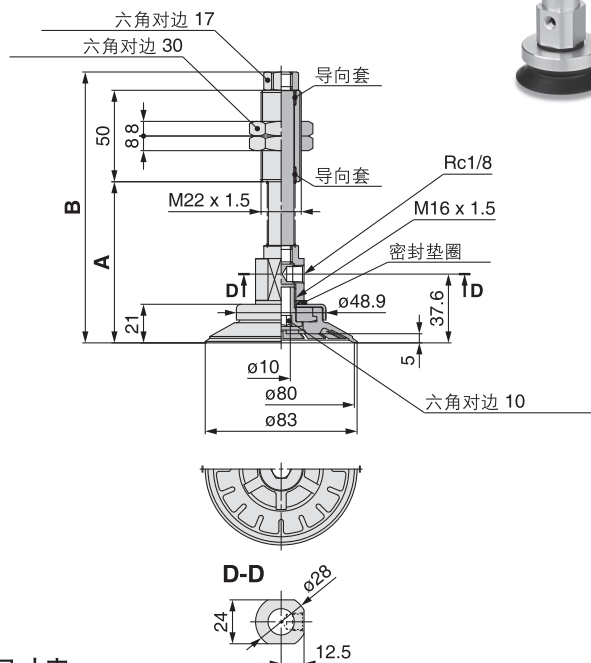
**ZP3E-Y63UM□JB■**



尺寸表

型号	A	B	质量 [g]/吸盘材质		
			N/U/CL	S	F
ZP3E-Y63UM□JB10	88	148	424	421	445
ZP3E-Y63UM□JB30	113	173	453	451	474
ZP3E-Y63UM□JB50	133	193	476	473	497

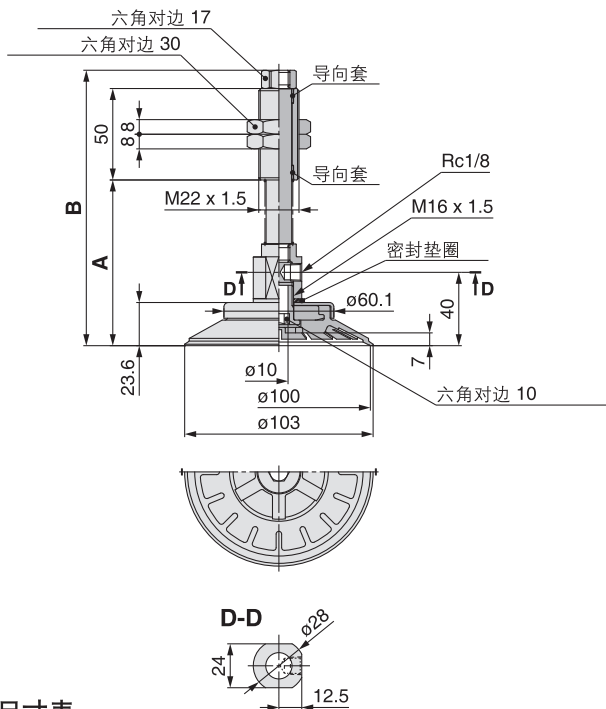
**ZP3E-Y80UM□JB■**



尺寸表

型号	A	B	质量 [g]/吸盘材质		
			N/U/CL	S	F
ZP3E-Y80UM□JB10	88	148	478	473	513
ZP3E-Y80UM□JB30	113	173	507	502	542
ZP3E-Y80UM□JB50	133	193	530	525	565

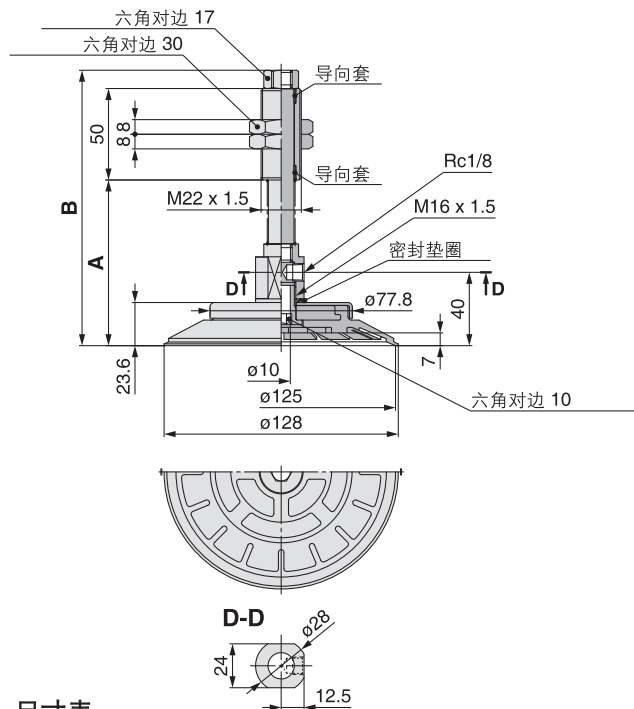
**ZP3E-Y100UM□JB■**



尺寸表

型号	A	B	质量 [g]/吸盘材质		
			N/U/CL	S	F
ZP3E-Y100UM□JB10	90.6	150.6	601	590	673
ZP3E-Y100UM□JB30	115.6	175.6	630	619	702
ZP3E-Y100UM□JB50	135.6	195.6	653	642	725

**ZP3E-Y125UM□JB■**



尺寸表

型号	A	B	质量 [g]/吸盘材质		
			N/U/CL	S	F
ZP3E-Y125UM□JB10	90.6	150.6	773	754	910
ZP3E-Y125UM□JB30	115.6	175.6	803	784	940
ZP3E-Y125UM□JB50	135.6	195.6	826	807	963

- 吸盘单体
- 纵向 带连接器
- 纵向 带连接器
- 纵向 带缓冲器
- 纵向 带缓冲器
- 纵向 带头可摆动连接器
- 横向 带头可摆动连接器
- 纵向 带头可摆动缓冲器
- 纵向 带头可摆动缓冲器
- 结构图
- 组成零件型号
- 吸盘更换方法
- 组成零件外形尺寸图
- 头可摆动组件/单体型号
- 头可摆动型缓冲器单体型号

# ZP3E 系列

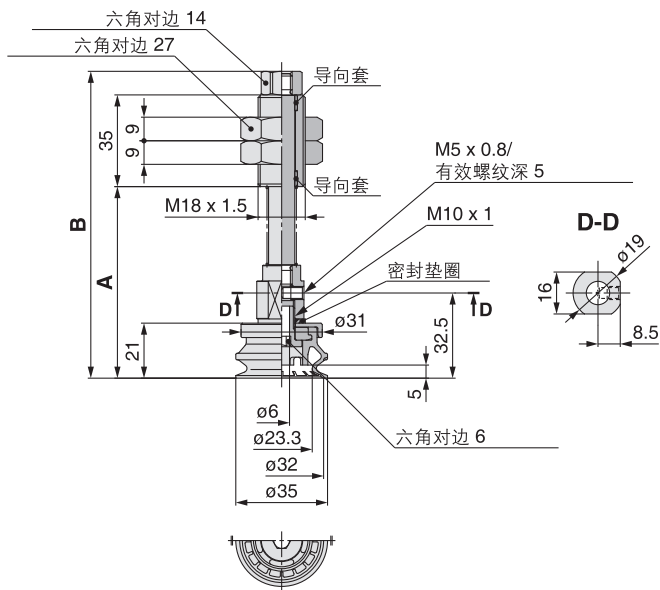
外形尺寸图/带缓冲器：真空引出口 横向

吸盘口径  $\phi 32 \sim \phi 63$

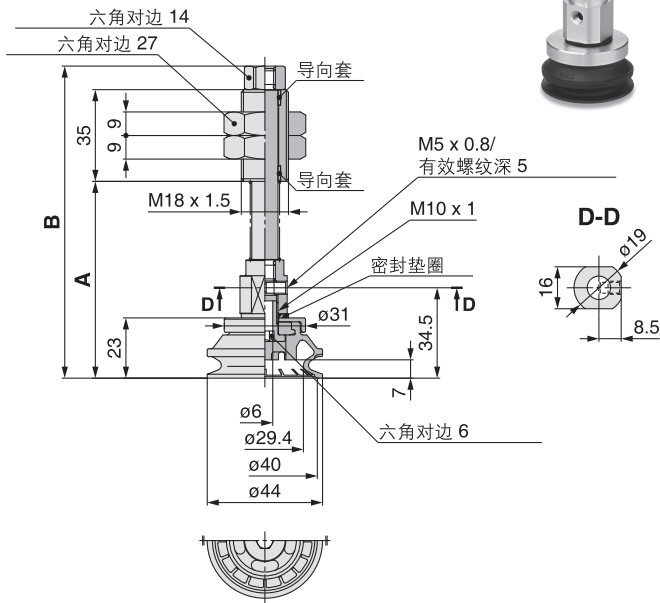
吸盘形状 风琴型带沟



**ZP3E-Y32BM□JB■**



**ZP3E-Y40BM□JB■**



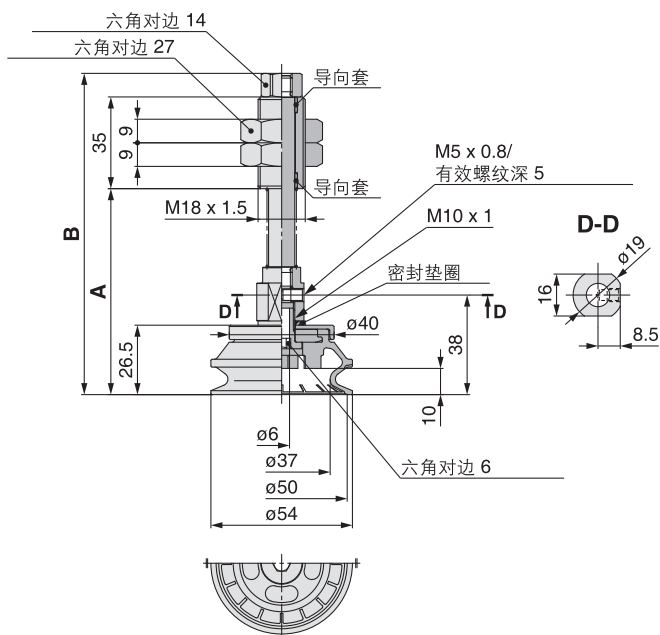
尺寸表

型号	A	B	质量 [g]/吸盘材质		
			N/U/CL	S	F
ZP3E-Y32BM□JB10	73	117	194	194	198
ZP3E-Y32BM□JB30	98	142	210	210	214
ZP3E-Y32BM□JB50	118	162	223	223	227

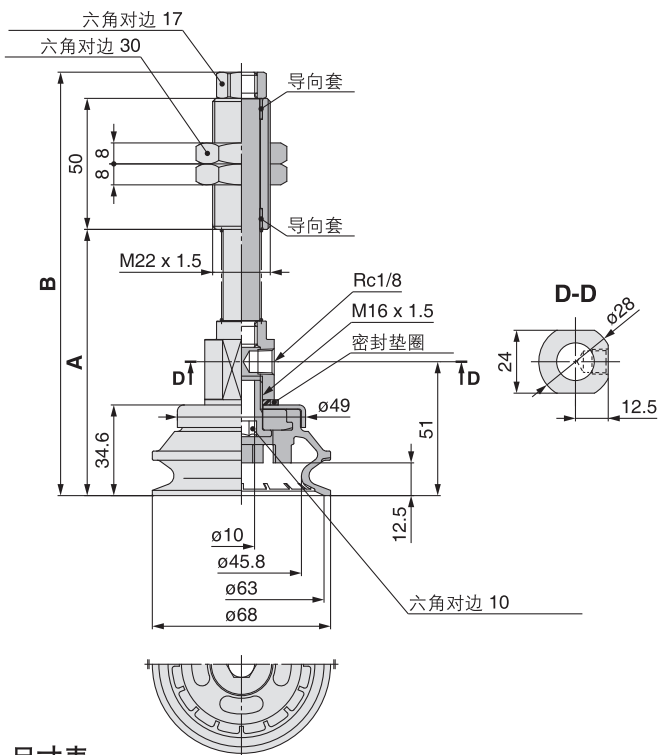
尺寸表

型号	A	B	质量 [g]/吸盘材质		
			N/U/CL	S	F
ZP3E-Y40BM□JB10	75	119	198	197	206
ZP3E-Y40BM□JB30	100	144	214	213	220
ZP3E-Y40BM□JB50	120	164	227	226	233

**ZP3E-Y50BM□JB■**



**ZP3E-Y63BM□JB■**



尺寸表

型号	A	B	质量 [g]/吸盘材质		
			N/U/CL	S	F
ZP3E-Y50BM□JB10	78.6	122.6	212	211	223
ZP3E-Y50BM□JB30	103.6	147.6	228	227	239
ZP3E-Y50BM□JB50	123.6	167.6	241	240	252

尺寸表

型号	A	B	质量 [g]/吸盘材质		
			N/U/CL	S	F
ZP3E-Y63BM□JB10	101.6	161.6	422	419	442
ZP3E-Y63BM□JB30	126.6	186.6	453	450	474
ZP3E-Y63BM□JB50	146.6	206.6	478	475	499