



小型吸盘

吸盘直径 $\phi 3, \phi 4, \phi 5, \phi 6, \phi 7, \phi 8$

记号形状

- U** 平型
- C** 带肋平型
- UT** 薄型
- B** 风琴型

- 追加了 $\phi 3 \sim \phi 8$ 的7种。
- 适用于ZP系列连接器。

型号表示方法



吸盘单体 **ZP2-03 U N**

记号	吸盘直径	喷沙规格
03	$\phi 3$	—
B04	$\phi 4$	●
05	$\phi 5$	—
06	$\phi 6$	—
B06	$\phi 6$	●
07	$\phi 7$	—
B08	$\phi 8$	●

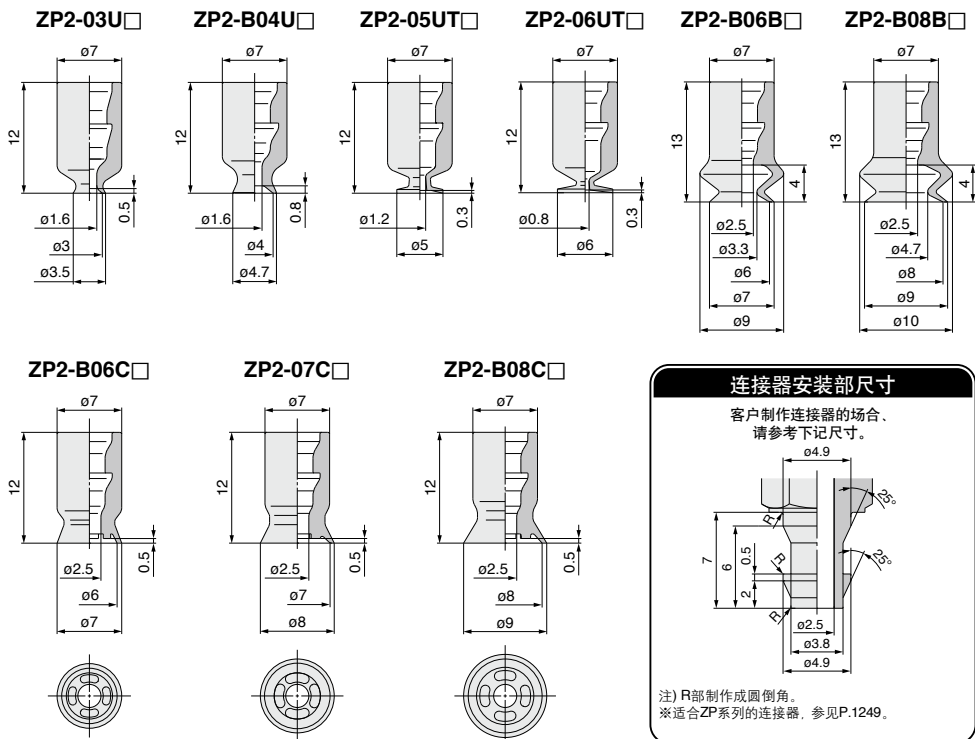
※ 喷沙规格：工件脱离性加强。

记号	材质
N	NBR
S	硅橡胶
U	聚氨酯橡胶
F	FKM
GN	导电性NBR
GS	导电性硅橡胶

吸盘形状-吸盘直径

吸盘形状	吸盘径(记号)						
	03	B04	05	06	B06	07	B08
U (平型)	●	●	—	—	—	—	—
C (带肋平型)	—	—	—	—	●	●	—
UT (薄型)	—	—	●	●	—	—	—
B (风琴型)	—	—	—	—	●	●	—

外形尺寸图/吸盘单体





低矮型吸盘

记号形状

MU 平型

吸盘直径 $\varnothing 2, \varnothing 3.5, \varnothing 4, \varnothing 5, \varnothing 6, \varnothing 8, \varnothing 10, \varnothing 15$

■ 对应高度方向的省空间化。

型号表示方法

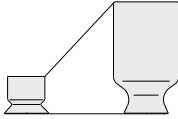


吸盘单体 ZP2 - B02 MU N

记号	吸盘直径	喷沙规格
B02	$\varnothing 2$	●
B035	$\varnothing 3.5$	●
B04	$\varnothing 4$	●
B05	$\varnothing 5$	●
B06	$\varnothing 6$	●
B08	$\varnothing 8$	●
B10	$\varnothing 10$	●
B15	$\varnothing 15$	●

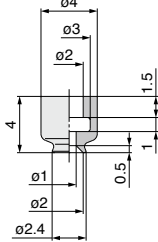
※ 喷沙规格：工件脱脂性加强。

吸盘形状		吸盘材质	
记号	形状	记号	材质
MU	平型	N	xNBR
		S	硅橡胶
		U	聚氨酯橡胶
		F	FKM
		GN	导电性NBR
		GS	导电性硅橡胶

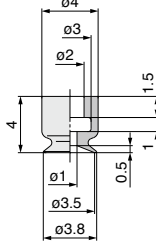


外形尺寸图/吸盘单体

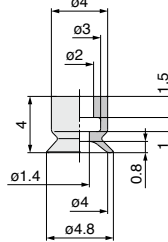
ZP2-B02MU□



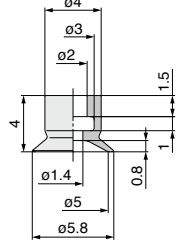
ZP2-B035MU□



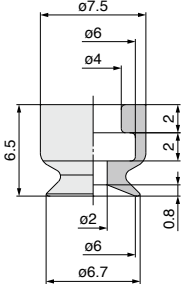
ZP2-B04MU□



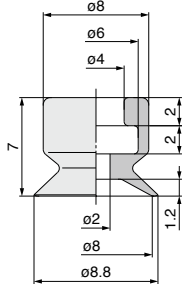
ZP2-B05MU□



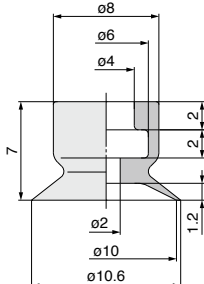
ZP2-B06MU□



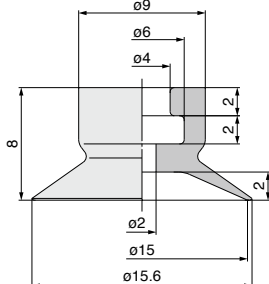
ZP2-B08MU□



ZP2-B10MU□



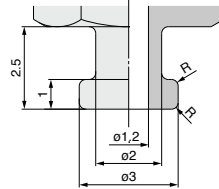
ZP2-B15MU□



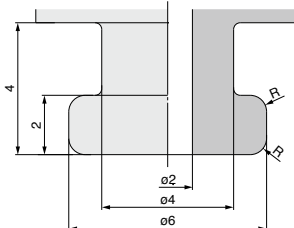
连接器安装部尺寸

客户制作连接器的场合，请参考下记尺寸。

适合吸盘
B02MU/B035MU/B04MU/B05MU



适合吸盘
B06MU/B08MU/B10MU/B15MU



注) R部制作成圆倒角。
※ 适合ZP2系列的连接器，参见P.1246。

ZP3

ZP2

ZP2V

ZP

ZPT

ZPR

XT661

型号表示方法



带连接器 ZP2-T B02 MU N-A3



吸盘直径

记号	吸盘直径	喷沙规格
B02	φ2	●
B035	φ3.5	●
B04	φ4	●
B05	φ5	●
B06	φ6	●
B08	φ8	●
B10	φ10	●
B15	φ15	●

※喷沙规格: 工件脱离性加强。



安装连接

螺纹径	吸盘直径(记号)							
	B02	B035	B04	B05	B06	B08	B10	B15
A3(M3 × 0.5 外螺纹)	●	●	●	●	-	-	-	-
H5(M5 × 0.8 外螺纹)	-	-	-	-	●	●	●	●
B5(M5 × 0.8 内螺纹)	-	-	-	-	-	●	●	●

吸盘材质

记号	材质
N	NBR
S	硅橡胶
U	聚氨酯橡胶
F	FKM
GN	导电性NBR
GS	导电性硅橡胶

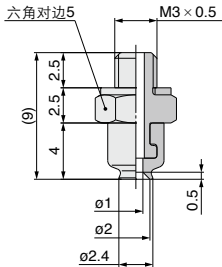
更换型号

型号	吸盘单体型号	连接器型号
ZP2-TB02MU□-A3	ZP2-B02MU□	ZP2A-M01P
ZP2-TB035MU□-A3	ZP2-B035MU□	
ZP2-TB04MU□-A3	ZP2-B04MU□	
ZP2-TB05MU□-A3	ZP2-B05MU□	ZP2A-M02P
ZP2-TB06MU□-H5	ZP2-B06MU□	
ZP2-TB08MU□-H5	ZP2-B08MU□	
ZP2-TB10MU□-H5	ZP2-B10MU□	ZP2A-M04
ZP2-TB15MU□-H5	ZP2-B15MU□	
ZP2-TB06MU□-B5	ZP2-B06MU□	
ZP2-TB08MU□-B5	ZP2-B08MU□	
ZP2-TB10MU□-B5	ZP2-B10MU□	ZP2A-M04
ZP2-TB15MU□-B5	ZP2-B15MU□	

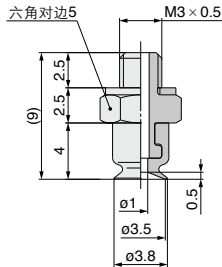
(注)表中□表示吸盘材质。

外形尺寸图/带连接器

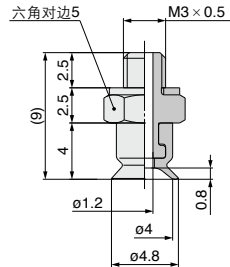
ZP2-TB02MU□-A3



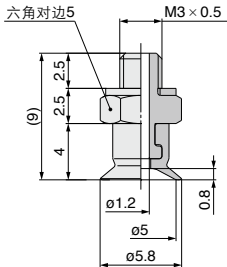
ZP2-TB035MU□-A3



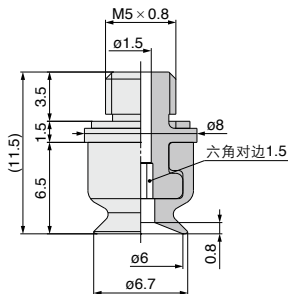
ZP2-TB04MU□-A3



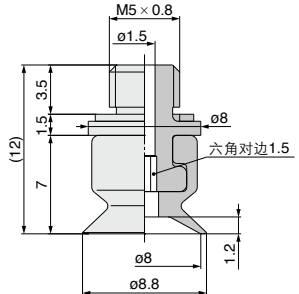
ZP2-TB05MU□-A3



ZP2-TB06MU□-H5

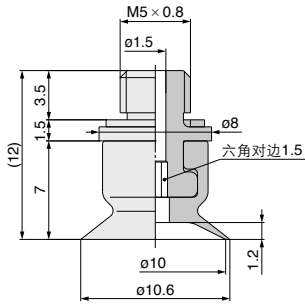


ZP2-TB08MU□-H5

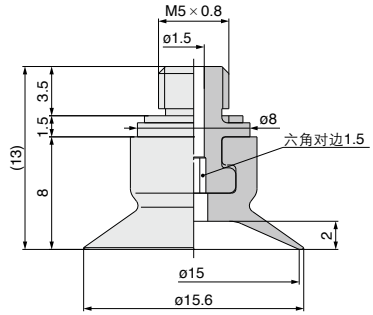


外形尺寸图/带连接器

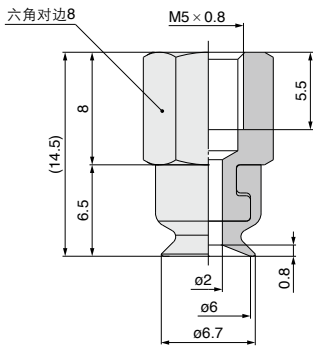
ZP2-TB10MU□-H5



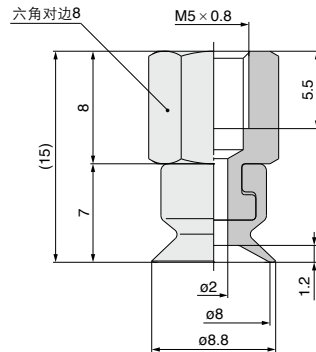
ZP2-TB15MU□-H5



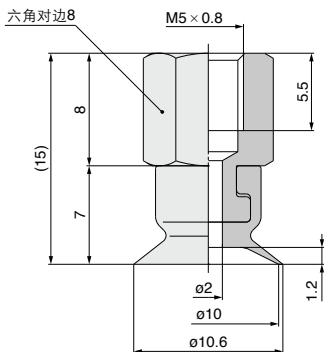
ZP2-TB06MU□-B5



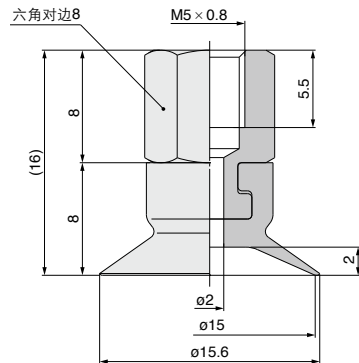
ZP2-TB08MU□-B5



ZP2-TB10MU□-B5



ZP2-TB15MU□-B5



ZP3
ZP2
ZP2V
ZP
ZPT
ZPR
XT661



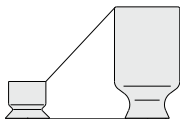
低矮型吸盘

记号形状

吸盘直径 $\phi 2, \phi 4, \phi 6, \phi 8, \phi 15$

EU 平型

■ 对应高度方向的省空间化。



型号表示方法

吸盘单位 **ZP2-B02 EU N**



吸盘直径		
记号	吸盘直径	喷沙规格
B02	$\phi 2$	●
B04	$\phi 4$	●
B06	$\phi 6$	●
08	$\phi 8$	-
15	$\phi 15$	-

※ 喷沙规格，工件脱离性加强。

吸盘材质

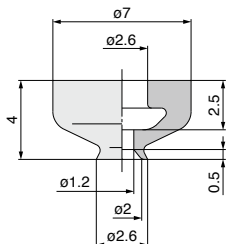
记号	材质
N	NBR
S	硅橡胶
U	聚氨酯橡胶
F	FKM
GN	导电性NBR
GS	导电性硅橡胶

吸盘形状

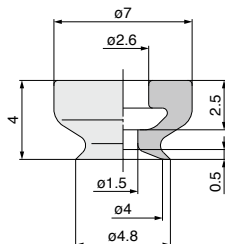
记号	形状
EU	平型

外形尺寸图/吸盘单体

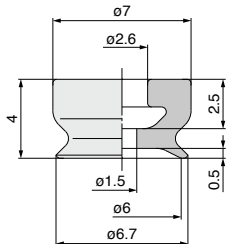
ZP2-B02EU □



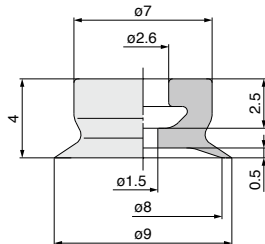
ZP2-B04EU □



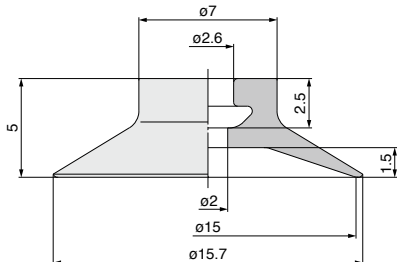
ZP2-B06EU □



ZP2-08EU □

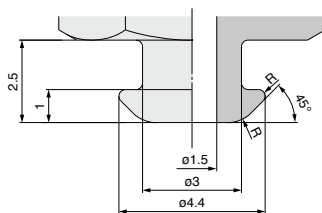


ZP2-15EU □



连接器安装尺寸

客户制作连接器的场合，请参考下记尺寸。



注) R部制作成圆倒角。

※ 适合ZP2系列的连接器。参见P.1247。

型号表示方法



带连接器 **ZP2-T B02 EU N-A5**

真空引出方向
记号 方向
T 纵

吸盘直径

记号	吸盘直径	喷沙规格
B02	ø2	●
B04	ø4	●
B06	ø6	●
08	ø8	—
15	ø15	—

※喷沙规格：工件脱离子加强。

吸盘形状
记号 形状
EU 平型

• 安装连接

记号	螺纹径	连接器形状
A5	M5 × 0.8	外径六角
H5	M5 × 0.8	带内六角

• 吸盘材质

记号	材质
N	NBR
S	硅橡胶
U	聚氨酯橡胶
F	FKM
GN	导电性NBR
GS	导电性硅橡胶

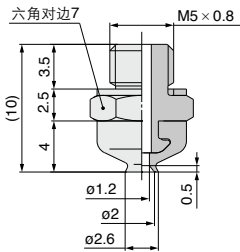
更换型号

型号	吸盘单体型号	连接器型号
ZP2-TB02EU□-A5	ZP2-B02EU□	ZP2A-Z01P
ZP2-TB04EU□-A5	ZP2-B04EU□	
ZP2-TB06EU□-A5	ZP2-B06EU□	
ZP2-T08EU□-A5	ZP2-08EU□	
ZP2-T15EU□-A5	ZP2-15EU□	ZP2A-Z02P
ZP2-TB02EU□-H5	ZP2-B02EU□	
ZP2-TB04EU□-H5	ZP2-B04EU□	
ZP2-TB06EU□-H5	ZP2-B06EU□	
ZP2-T08EU□-H5	ZP2-08EU□	
ZP2-T15EU□-H5	ZP2-15EU□	

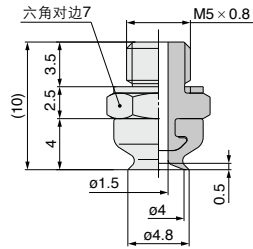
(注) 表中□表示吸盘材质。

外形尺寸图/带连接器

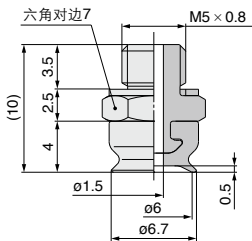
ZP2-TB02EU□-A5



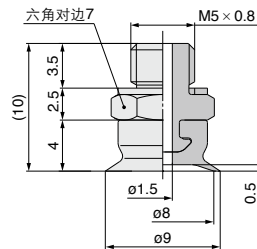
ZP2-TB04EU□-A5



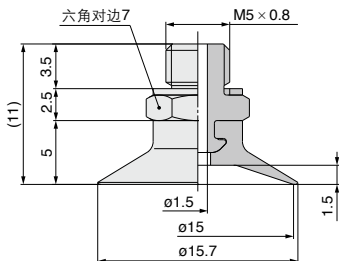
ZP2-TB06EU□-A5



ZP2-T08EU□-A5



ZP2-T15EU□-A5



ZP3

ZP2

ZP2V

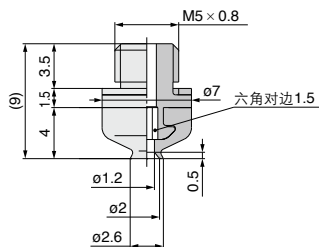
ZP

ZPT

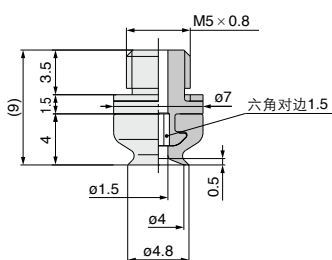
ZPR

XT661

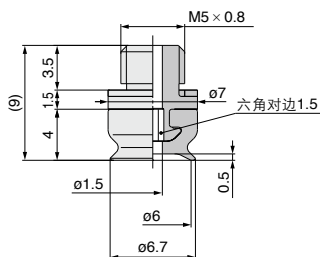
ZP2-TB02EU□-H5



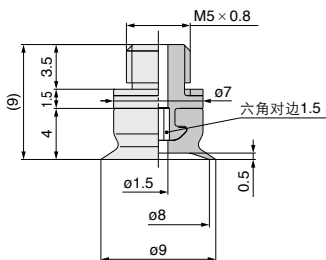
ZP2-TB04EU□-H5



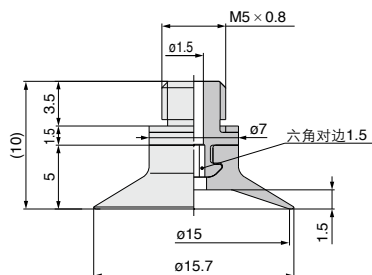
ZP2-TB06EU□-H5

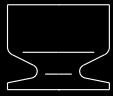


ZP2-T08EU□-H5



ZP2-T15EU□-H5





低矮型吸盘

记号形状

吸盘直径 $\phi 2, \phi 3, \phi 4, \phi 6, \phi 8$

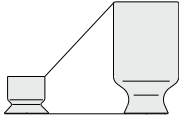
AU 平型

■ 对应高度方向的省空间化。

型号表示方法



吸盘单体 ZP2-02 AU N



注) 安装连接器为非标对应。

记号	吸盘直径	喷沙规格
02	$\phi 2$	-
03	$\phi 3$	-
04	$\phi 4$	-
06	$\phi 6$	-
B08	$\phi 8$	●

※ 喷沙规格: 工件脱离性加强。

吸盘直径

吸盘材质

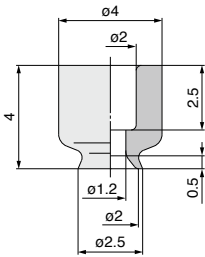
记号	材质
N	NBR
S	硅橡胶
U	聚氨酯橡胶
F	FKM
GN	导电性NBR
GS	导电性硅橡胶

吸盘形状

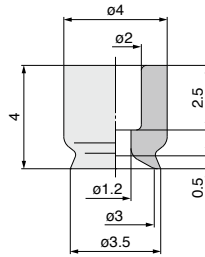
记号	形状
AU	平型

外形尺寸图/吸盘单体

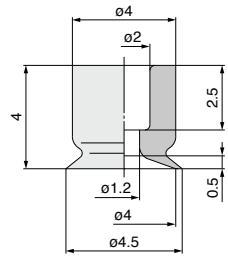
ZP2-02AU□



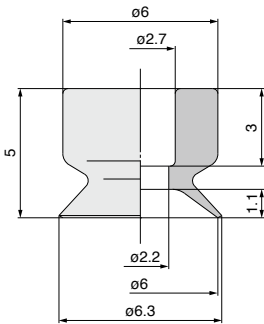
ZP2-03AU□



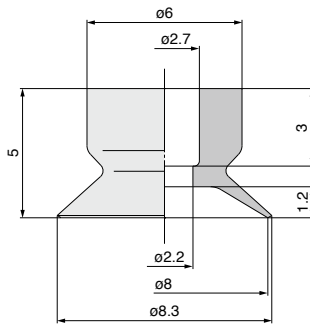
ZP2-04AU□



ZP2-06AU□



ZP2-B08AU□



ZP3

ZP2

ZP2V

ZP

ZPT

ZPR

XT661



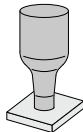
喷嘴吸盘

吸盘直径 $\phi 0.8, \phi 1.1$

记号形状

AN 喷嘴型

■用于IC芯片等的小型零件的吸着搬运。



型号表示方法

吸盘单体

ZP2-08 AN N

吸盘直径	
记号	吸盘直径
08	$\phi 0.8$
11	$\phi 1.1$

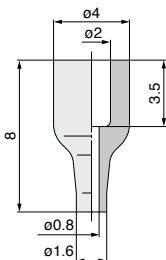
吸盘形状	
记号	形状
AN	喷嘴型

吸盘材质	
记号	材质
N	NBR
S	硅橡胶
U	聚氨酯橡胶
F	FKM
GN	导电性NBR
GS	导电性硅橡胶

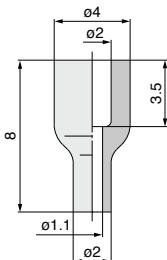


外形尺寸图/吸盘单体

ZP2-08AN□

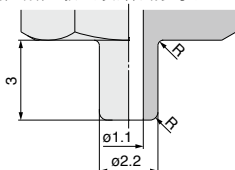


ZP2-11AN□



连接器安装部尺寸

客户制作连接器的场合, 请参考下记尺寸。



注) R部制作成圆角。
※适合ZP2系列的连接器, 参见P.1247。

型号表示方法

带连接器

ZP2-T 08 AN N-A5

真空引出方向
记号 方向
T 纵

吸盘直径	
记号	吸盘直径
08	$\phi 0.8$
11	$\phi 1.1$

吸盘形状	
记号	形状
AN	喷嘴型

吸盘材质	
记号	材质
N	NBR
S	硅橡胶
U	聚氨酯橡胶
F	FKM
GN	导电性NBR
GS	导电性硅橡胶

安装连接

记号	螺纹径
A5	M5 × 0.8

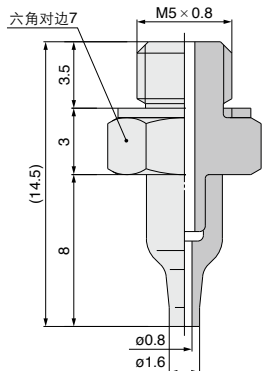
更换型号

型号	吸盘单体型号	连接器型号
ZP2-T08AN□-A5	ZP2-08AN□	ZP2A-Z21P
ZP2-T11AN□-A5	ZP2-11AN□	

注) 表中□表示吸盘材质。

外形尺寸图/带连接器

ZP2-T08AN□-A5



ZP2-T11AN□-A5

