

椭圆型吸盘

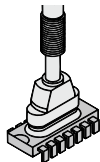
记号形状

W 椭圆型

吸盘直径 $3.5 \times 7 \sim 8 \times 30$

■ 用于吸着面受限制的工件。

型号表示方法



吸盘单体 **ZP2-3507 W N**



吸盘尺寸		吸盘尺寸	
记号	尺寸	记号	尺寸
3507	3.5 × 7	6020	6 × 20
4010	4 × 10	8020	8 × 20
5010	5 × 10	4030	4 × 30
6010	6 × 10	5030	5 × 30
4020	4 × 20	6030	6 × 30
5020	5 × 20	8030	8 × 30

吸盘材质

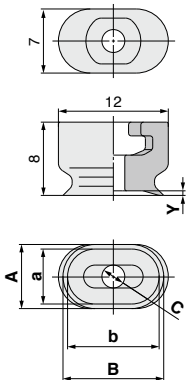
记号	材质
N	NBR
S	硅橡胶
U	聚氨酯橡胶
F	FKM
GN	导电性NBR
GS	导电性硅橡胶

吸盘形状

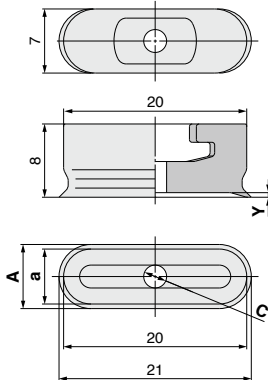
记号	形状
W	椭圆型

外形尺寸图/吸盘单体

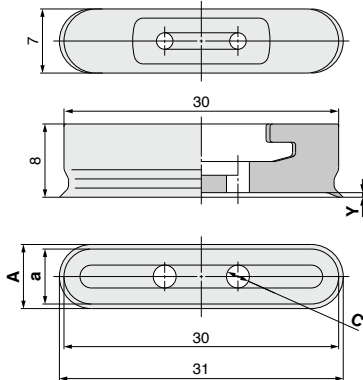
ZP2-□W□



ZP2-□20W□



ZP2-□30W□



尺寸表

型号	a	A	b	B	C	Y
ZP2-3507W□	3.5	4.5	7	8	2 × 1.5	0.5
ZP2-4010W□	4	5				
ZP2-5010W□	5	6	10	11	2.5	0.5
ZP2-6010W□	6	7				

尺寸表

型号	a	A	C	Y
ZP2-4020W□	4	5	2 × 1.8	0.5
ZP2-5020W□	5	6	2 × 2	
ZP2-6020W□	6	7	2.5	0.8
ZP2-8020W□	8	9	3	

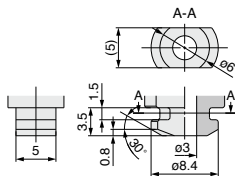
尺寸表

型号	a	A	C	Y
ZP2-4030W□	4	5	2 × 1.8	0.5
ZP2-5030W□	5	6	2 × 2	
ZP2-6030W□	6	7	2 × 2.5	0.8
ZP2-8030W□	8	9	3	

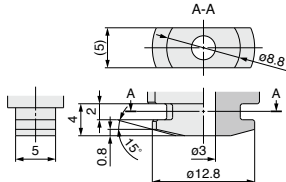
连接器安装部尺寸

客户制作连接器的场合,请参看下记尺寸。

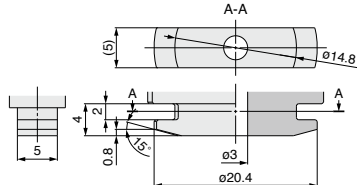
适合吸盘
3507W/4010W/5010W/6010W



适合吸盘
4020W/5020W/6020W/8020W



适合吸盘
4030W/5030W/6030W/8030W



注) R部制作成圆倒角。
※适合ZP2系列的连接器, 参见P.1246。



型号表示方法

带连接器 **ZP2-T 3507 W N** - B5

真空引出方向

记号	方向
T	纵

真空引出口

记号	安装连接
B5	M5 × 0.8

吸盘尺寸

记号	尺寸	记号	尺寸
3507	3.5 × 7	6020	6 × 20
4010	4 × 10	8020	8 × 20
5010	5 × 10	4030	4 × 30
6010	6 × 10	5030	5 × 30
4020	4 × 20	6030	6 × 30
5020	5 × 20	8030	8 × 30

吸盘材质

记号	材质
N	NBR
S	硅橡胶
U	聚氨酯橡胶
F	FKM
GN	导电性NBR
GS	导电性硅橡胶

吸盘形状

记号	形状
W	椭圆型

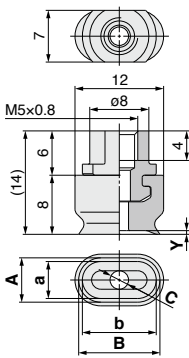
更换型号

型号	吸盘单体型号	连接器型号
ZP2-T3507W□-B5	ZP2-3507W□	ZP2A-001
ZP2-T4010W□-B5	ZP2-4010W□	
ZP2-T5010W□-B5	ZP2-5010W□	
ZP2-T6010W□-B5	ZP2-6010W□	
ZP2-T4020W□-B5	ZP2-4020W□	ZP2A-002
ZP2-T5020W□-B5	ZP2-5020W□	
ZP2-T6020W□-B5	ZP2-6020W□	
ZP2-T8020W□-B5	ZP2-8020W□	
ZP2-T4030W□-B5	ZP2-4030W□	ZP2A-003
ZP2-T5030W□-B5	ZP2-5030W□	
ZP2-T6030W□-B5	ZP2-6030W□	
ZP2-T8030W□-B5	ZP2-8030W□	

注) 表中□表示吸盘材质。

外形尺寸图/带连接器

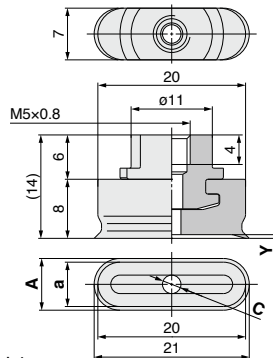
ZP2-T □W□-B5



尺寸表

型号	a	A	b	B	C	Y
ZP2-T3507W□-B5	3.5	4.5	7	8	2 × 1.5	0.5
ZP2-T4010W□-B5	4	5				
ZP2-T5010W□-B5	5	6	10	11	2.5	
ZP2-T6010W□-B5	6	7				

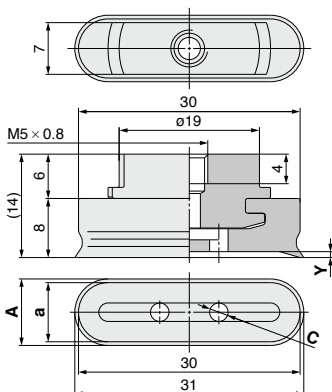
ZP2-T □20W□-B5



尺寸表

型号	a	A	C	Y
ZP2-T4020W□-B5	4	5	2 × 1.8	0.5
ZP2-T5020W□-B5	5	6	2 × 2	
ZP2-T6020W□-B5	6	7	2.5	0.8
ZP2-T8020W□-B5	8	9	3	

ZP2-T □30W□-B5



尺寸表

型号	a	A	C	Y
ZP2-T4030W□-B5	4	5	2 × 1.8	0.5
ZP2-T5030W□-B5	5	6		
ZP2-T6030W□-B5	6	7	2 × 2.5	0.8
ZP2-T8030W□-B5	8	9		

ZP3

ZP2

ZP2V

ZP

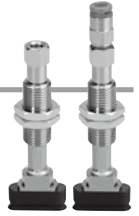
ZPT

ZPR

XT661

ZP2 系列

型号表示方法



带缓冲器 ZP2-T 3507 W N K 10-B5

真空引出方向
记号 方向
T 纵

吸盘尺寸

记号	尺寸	记号	尺寸
3507	3.5×7	6020	6×20
4010	4×10	8020	8×20
5010	5×10	4030	4×30
6010	6×10	5030	5×30
4020	4×20	6030	6×30
5020	5×20	8030	8×30

吸盘形状

记号 形状
W 椭圆形

吸盘材质(□)

记号	材质
N	NBR
S	硅橡胶
U	聚氨酯橡胶
F	FKM
GN	导电性NBR
GS	导电性硅橡胶

缓冲器规格

记号 规格
K 不回转

缓冲器行程(★)

记号	行程
10	10mm
20	20mm
30	30mm
40	40mm
50	50mm

真空引出口(■)

记号	适合管外径
B5	M5×0.8
04	快换管接头 ø4
06	快换管接头 ø6

更换零件

型号	吸盘单休型号	连接器型号	缓冲器组件型号
ZP2-T3507W□K★■	ZP2-3507W□	ZP2A-001	ZPB2K★■
ZP2-T4010W□K★■	ZP2-4010W□		
ZP2-T5010W□K★■	ZP2-5010W□		
ZP2-T6010W□K★■	ZP2-6010W□	ZP2A-002	缓冲器行程
ZP2-T4020W□K★■	ZP2-4020W□		
ZP2-T5020W□K★■	ZP2-5020W□		
ZP2-T6020W□K★■	ZP2-6020W□	ZP2A-003	真空引出口
ZP2-T8020W□K★■	ZP2-8020W□		
ZP2-T4030W□K★■	ZP2-4030W□		
ZP2-T5030W□K★■	ZP2-5030W□	ZP2A-003	真空引出口
ZP2-T6030W□K★■	ZP2-6030W□		
ZP2-T8030W□K★■	ZP2-8030W□		

缓冲器规格(不回转)

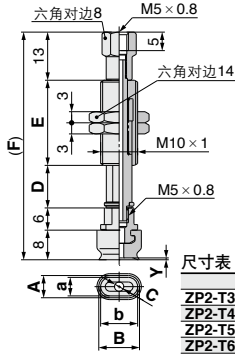
行程(mm)	10, 20, 30, 40, 50
弹簧缓冲力	0行程时 1.0N
	缓冲器行程时 3.0N
紧固力矩	2.5~3.5N·m

注1) 表中□表示吸盘材质。
注2) 表中★表示缓冲器行程。

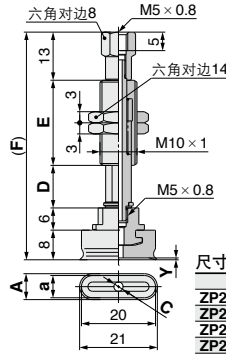
注3) 表中■表示真空引出口。

外形尺寸图/带缓冲器

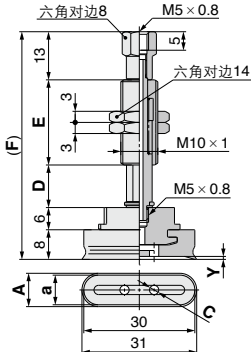
ZP2-T □ W □ K ★ -B5



ZP2-T 20 □ W □ K ★ -B5



ZP2-T 30 W □ K ★ -B5

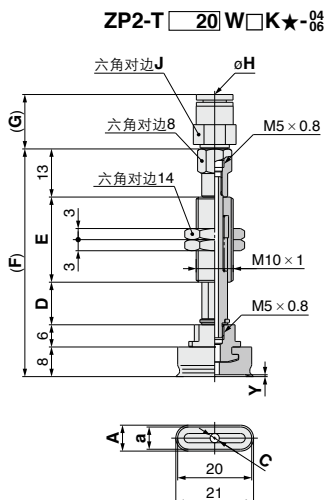
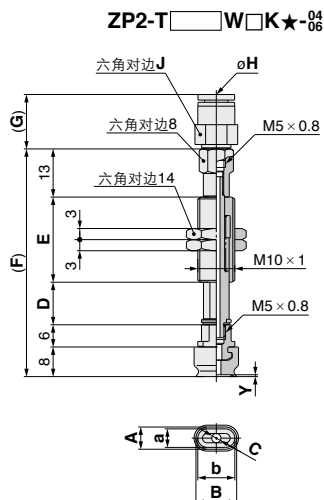


共通表

尺寸表(不同缓冲器行程)

行程(★)	D	E	F
10	11.5	23	61.5
20	21.5	51	99.5
30	31.5	77	109.5
40	41.5		145.5
50	51.5		155.5

外形尺寸图/带缓冲器

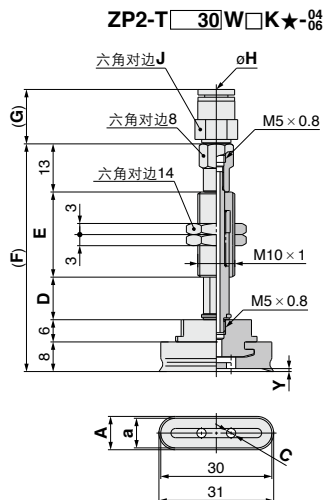


尺寸表

型号	a	A	b	B	C	Y
ZP2-T3507W <input type="text"/> K★-04/06	3.5	4.5	7	8	2x1.5	0.5
ZP2-T4010W <input type="text"/> K★-04/06	4	5				
ZP2-T5010W <input type="text"/> K★-04/06	5	6	10	11	2.5	
ZP2-T6010W <input type="text"/> K★-04/06	6	7				

尺寸表

型号	a	A	C	Y
ZP2-T4020W <input type="text"/> K★-04/06	4	5	2x1.8	0.5
ZP2-T5020W <input type="text"/> K★-04/06	5	6	2x2	
ZP2-T6020W <input type="text"/> K★-04/06	6	7	2.5	0.8
ZP2-T8020W <input type="text"/> K★-04/06	8	9	3	



尺寸表

型号	a	A	C	Y
ZP2-T4030W <input type="text"/> K★-04/06	4	5	2x1.8	0.5
ZP2-T5030W <input type="text"/> K★-04/06	5	6		
ZP2-T6030W <input type="text"/> K★-04/06	6	7	2x2.5	0.8
ZP2-T8030W <input type="text"/> K★-04/06	8	9		

共通表

尺寸表(不同缓冲器行程)

行程(★)	D	E	F	H: 04		H: 06	
				G	J	G	J
10	11.5	23	61.5	13.9	8	14.7	10
20	21.5	51	99.5				
30	31.5		109.5				
40	41.5		145.5				
50	51.5	77	155.5				

ZP3

ZP2

ZP2V

ZP

ZPT

ZPR

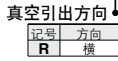
XT661

ZP2 系列

型号表示方法

无缓冲器

ZP2-R 3507 W □ N - 04 - A5



吸盘尺寸

记号	尺寸
3507	3.5 × 7
4010	4 × 10
5010	5 × 10
6010	6 × 10
4020	4 × 20
5020	5 × 20
6020	6 × 20
8020	8 × 20
4030	4 × 30
5030	5 × 30
6030	6 × 30
8030	8 × 30

吸盘形状

记号	形状
W	椭圆形

吸盘材质(□)

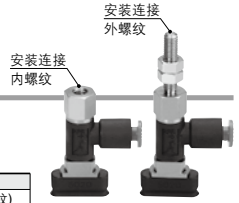
记号	材质
N	NBR
S	硅橡胶
U	聚氨酯橡胶
F	FKM
GN	导电性NBR
GS	导电性硅橡胶

安装连接

记号	螺纹径
A5	M5 × 0.8(外螺纹)
B5	M5 × 0.8(内螺纹)

真空引出口(■)

记号	适合管外径
04	ø4
06	ø6



更换零件

型号	吸盘单体型号	连接器型号	R形连接器型号
ZP2-R3507W□-■A5	ZP2-R3507W□-■B5	ZP2-3507W□	ZPRS-■A5
ZP2-R4010W□-■A5	ZP2-R4010W□-■B5	ZP2-4010W□	ZPRS-■B5
ZP2-R5010W□-■A5	ZP2-R5010W□-■B5	ZP2-5010W□	ZPRS-■B5
ZP2-R6010W□-■A5	ZP2-R6010W□-■B5	ZP2-6010W□	
ZP2-R4020W□-■A5	ZP2-R4020W□-■B5	ZP2-4020W□	ZP2A-002
ZP2-R5020W□-■A5	ZP2-R5020W□-■B5	ZP2-5020W□	
ZP2-R6020W□-■A5	ZP2-R6020W□-■B5	ZP2-6020W□	ZP2A-003
ZP2-R8020W□-■A5	ZP2-R8020W□-■B5	ZP2-8020W□	
ZP2-R4030W□-■A5	ZP2-R4030W□-■B5	ZP2-4030W□	ZP2A-003
ZP2-R5030W□-■A5	ZP2-R5030W□-■B5	ZP2-5030W□	
ZP2-R6030W□-■A5	ZP2-R6030W□-■B5	ZP2-6030W□	
ZP2-R8030W□-■A5	ZP2-R8030W□-■B5	ZP2-8030W□	

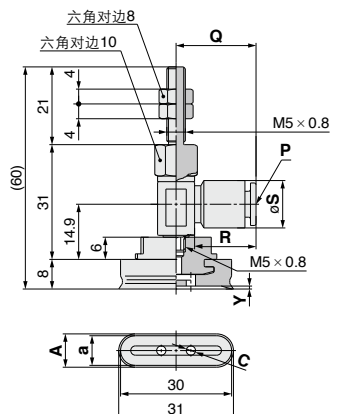
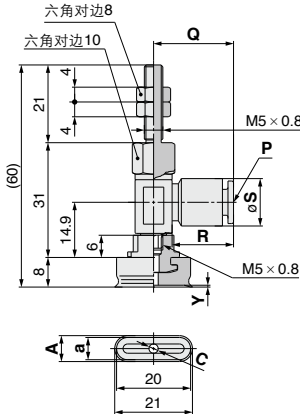
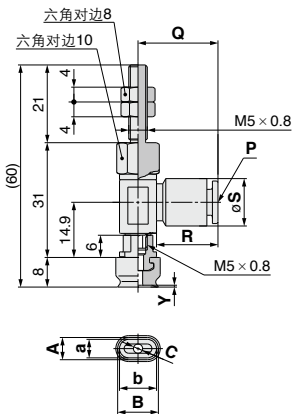
注1) 表中□表示吸盘材质。
注2) 表中■表示真空引出口。

外形尺寸图/无缓冲器

ZP2-R □ W □ - 04 - A5

ZP2-R 20 W □ - 04 - A5

ZP2-R 30 W □ - 04 - A5



尺寸表

型号	a	A	b	B	C	Y
ZP2-R3507W□-■A5	3.5	4.5	7	8	2 × 1.5	0.5
ZP2-R4010W□-■A5	4	5				
ZP2-R5010W□-■A5	5	6	10	11		
ZP2-R6010W□-■A5	6	7			2.5	
ZP2-R6010W□-■A5	6	7				

尺寸表

型号	a	A	C	Y
ZP2-R4020W□-■A5	4	5	2 × 1.8	0.5
ZP2-R5020W□-■A5	5	6	2 × 2	
ZP2-R6020W□-■A5	6	7	2.5	
ZP2-R8020W□-■A5	8	9	3	

尺寸表

型号	a	A	C	Y
ZP2-R4030W□-■A5	4	4.8	2 × 1.8	0.5
ZP2-R5030W□-■A5	5	6		
ZP2-R6030W□-■A5	6	7	2 × 2.5	
ZP2-R8030W□-■A5	8	9		

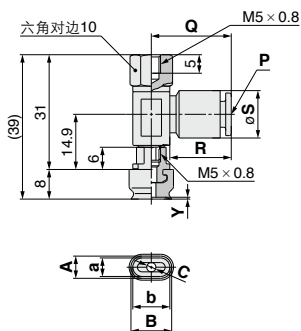
共通表

尺寸表(不同的适用管)

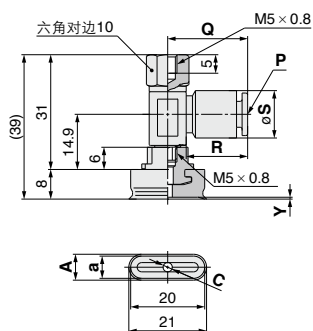
适用管外径(■)	P	Q	R	S
ø4	4	20.6	15.6	10.4
ø6	6	21.6	16.6	12.8

外形尺寸图/无缓冲器

ZP2-R [] W [] -⁰⁴/₀₆-B5



ZP2-R [20] W [] -⁰⁴/₀₆-B5



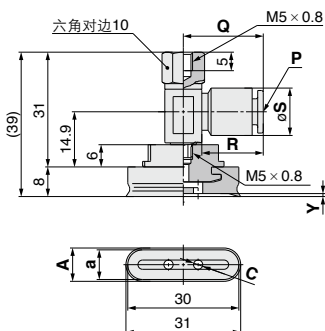
尺寸表

型号	a	A	b	B	C	Y
ZP2-R3507W [] -B5	3.5	4.5	7	8	2×1.5	0.5
ZP2-R4010W [] -B5	4	5				
ZP2-R5010W [] -B5	5	6	10	11	2.5	
ZP2-R6010W [] -B5	6	7				

尺寸表

型号	a	A	C	Y
ZP2-R4020W [] -B5	4	5	2×1.8	0.5
ZP2-R5020W [] -B5	5	6	2×2	
ZP2-R6020W [] -B5	6	7	2.5	
ZP2-R8020W [] -B5	8	9	3	
			0.8	

ZP2-R [30] W [] -⁰⁴/₀₆-B5



尺寸表

型号	a	A	C	Y
ZP2-R4030W [] -B5	4	5	2×1.8	0.5
ZP2-R5030W [] -B5	5	6		
ZP2-R6030W [] -B5	6	7	2×2.5	
ZP2-R8030W [] -B5	8	9		0.8

共通表

尺寸表(不同的适合管)				
适合管外径(■)	P	Q	R	S
φ4	4	20.6	15.6	10.4
φ6	6	21.6	16.6	12.8

ZP3

ZP2

ZP2V

ZP

ZPT

ZPR

XT661

ZP2 系列

型号表示方法



带缓冲器

ZP2-R 3507 W N K 10-04

真空引出口(■)

记号	适合管外径
04	ø4
06	ø6

真空引出方向

记号	方向
R	横

吸盘尺寸

记号	尺寸	记号	尺寸
3507	3.5×7	6020	6×20
4010	4×10	8020	8×20
5010	5×10	4030	4×30
6010	6×10	5030	5×30
4020	4×20	6030	6×30
5020	5×20	8030	8×30

吸盘形状

记号	形状
W	椭圆形

缓冲器规格

记号	规格
K	不回转

缓冲器行程(★)

记号	行程
10	10mm
20	20mm
30	30mm
40	40mm
50	50mm

更换零件

型号	吸盘单体型号	连接器型号	R形连接器型号	缓冲器组件型号
ZP2-R3507W□K★■	ZP2-3507W	ZP2A-001	ZPRS■B5 真空引出口 记号 适合管外径 04 ø4 06 ø6	ZPB2K★ 缓冲器行程 记号 行程 10 10mm 20 20mm 30 30mm 40 40mm 50 50mm
ZP2-R4010W□K★■	ZP2-4010W			
ZP2-R5010W□K★■	ZP2-5010W			
ZP2-R6010W□K★■	ZP2-6010W			
ZP2-R4020W□K★■	ZP2-4020W	ZP2A-002	ZPRS■B5 真空引出口 记号 适合管外径 04 ø4 06 ø6	ZPB2K★ 缓冲器行程 记号 行程 10 10mm 20 20mm 30 30mm 40 40mm 50 50mm
ZP2-R5020W□K★■	ZP2-5020W			
ZP2-R6020W□K★■	ZP2-6020W			
ZP2-R8020W□K★■	ZP2-8020W			
ZP2-R4030W□K★■	ZP2-4030W	ZP2A-003	ZPRS■B5 真空引出口 记号 适合管外径 04 ø4 06 ø6	ZPB2K★ 缓冲器行程 记号 行程 10 10mm 20 20mm 30 30mm 40 40mm 50 50mm
ZP2-R5030W□K★■	ZP2-5030W			
ZP2-R6030W□K★■	ZP2-6030W			
ZP2-R8030W□K★■	ZP2-8030W			

注1) 表中□表示吸盘材质。
注2) 表中★表示缓冲器行程。

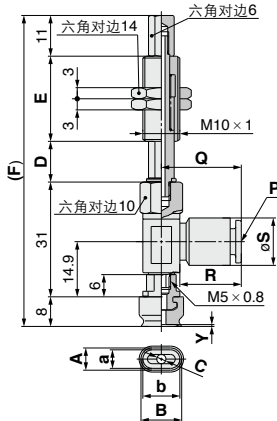
注3) 表中■表示真空引出口。

缓冲器规格(不回转)

行程(mm)		10, 20, 30, 40, 50
弹簧缓冲力	0行程时	1.0N
	缓冲器行程时	3.0N
紧固力矩		2.5-3.5N·m

外形尺寸图/带缓冲器

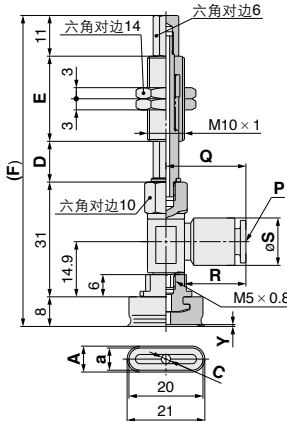
ZP2-R□W□K★⁰⁴₀₆



尺寸表

型号	a	A	b	B	C	Y
ZP2-R3507W□K★■	3.5	4.5	7	8	2×1.5	0.5
ZP2-R4010W□K★■	4	5				
ZP2-R5010W□K★■	5	6	10	11	2.5	
ZP2-R6010W□K★■	6	7				

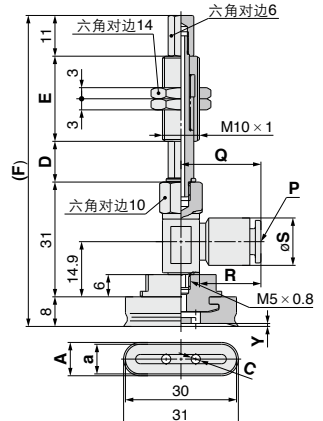
ZP2-R 20W□K★⁰⁴₀₆



尺寸表

型号	a	A	C	Y
ZP2-R4020W□K★■	4	5	2×1.8	0.5
ZP2-R5020W□K★■	5	6	2×2	
ZP2-R6020W□K★■	6	7	2.5	
ZP2-R8020W□K★■	8	9	3	

ZP2-R 30W□K★⁰⁴₀₆



尺寸表

型号	a	A	C	Y
ZP2-R4030W□K★■	4	5	2×1.8	0.5
ZP2-R5030W□K★■	5	6		
ZP2-R6030W□K★■	6	7	2×2.5	
ZP2-R8030W□K★■	8	9	0.8	

共通表

尺寸表(不同行程)

行程(★)	D	E	F	行程(★)	D	E	F
10	11	23	84	30	31	51	132
20	21	51	122	40	41	77	168
				50	51		178

尺寸表(不同的适用管)

适合管外径(■)	P	Q	R	S
ø4	4	20.6	15.6	10.4
ø6	6	21.6	16.6	12.8