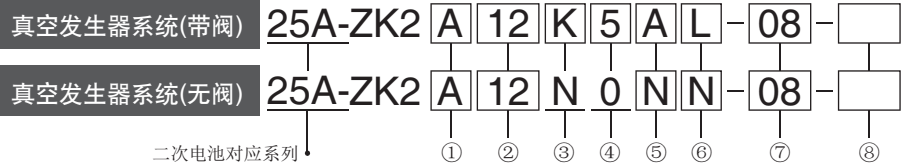




型号表示方法 (单个组件)



- 增加节能压力开关：真空压力到达时，供给流量减少90%。
- 真空发生器效率提高：吸入流量增加50%，耗气量减少30%。
- 小型化，轻量化：体积减小28%，重量减小59%。

①真空系统及组件形式

记号	真空系统形式	组件形式	排气形式
A	真空发生器	单体式	消声器
B	系统		排气孔

②真空发生器喷嘴孔径

记号	真空系统形式	发生器孔径
07	真空发生器系统	ø0.7
10		ø1.0
12		ø1.2
15		ø1.5

③真空供给阀/破坏阀选项

记号	供给阀	破坏阀
K	N.C	N.C.
J	N.C	无
R*	真空保持式	N.C.
N	无	无

④额定电压

记号	电压
5	DC24V
6	DC12V
0*	无

*在③选N时，必须这里选“0”。

*只需瞬时供电于供给阀，一直保持真空状态，供电于破坏阀时会断供电给阀。

⑤压力传感器/数字真空压力开关

记号	类型	压力范围 (kPa)	输出方式
P	压力传感器	0~-101	模拟输出 1-5V
T		-100~100	
A	真空压力开关	0~-101	NPN 2个输出
E		-100~100	
K**	节能压力开关	100~-100	NPN 1个输出
N	无压力传感器及数字真空压力开关		

*如查询更多规格，请联系SMC。
**必须在③选“K”。

⑥供给阀、破坏阀和数字压力开关出线选项

记号	供给阀/破坏阀用	压力开关 接线样式
	接头形式、导线形式	
L	L型插头(300mm导线)	注1)
W	L型插头(专用节能导线)	
Y	不带阀(在③选N时)	注1)
N	无供给阀，破坏阀，压力开关(在③及⑤选N时)	

注1)压力传感器:直接出线式线长3m。
数字压力开关: L型插头线长0.3m。

⑦真空口配管

记号	接管口径
06	ø6配管
08	ø8配管

⑧可选项

无记号	无
B	带托架

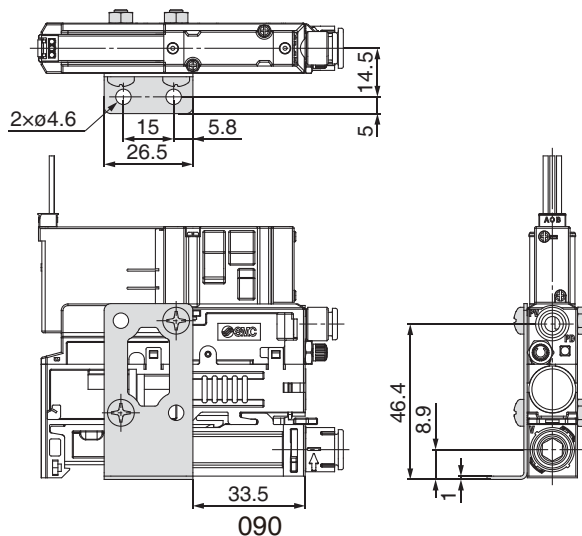
规格

项目	型式	ZK2□07	ZK2□10	ZK2□12	ZK2□15	
真空发生器喷嘴孔径	[mm]	0.7	1.0	1.2	1.5	
最大吸入量	排气孔式	[L/min(ANR)]	34	56	74	89
	消声器式	[L/min(ANR)]	29	44	61	67
最大耗气量	[L/min(ANR)]	24	40	58	90	
最高真空压力	[kPa]	-91				
供给压力范围	[MPa]	0.3~0.6				
标准供给压力	[MPa]	0.35			0.4	

外形尺寸图(毫米)

单体式 托架(型号:ZK2-BK1-A)

25A-ZK2□-□-B



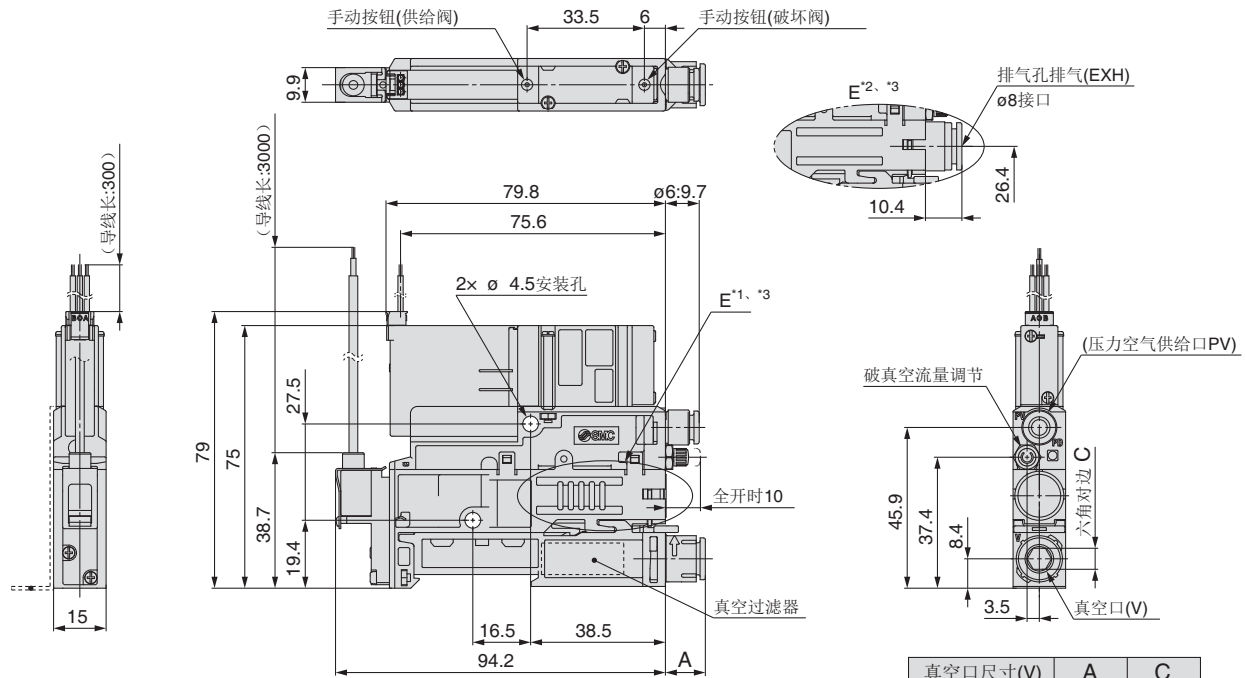
新款真空发生器组合：25A-ZK2系列

外形尺寸图(毫米)

单体式

25A-ZK2_B^A□_R□_L□

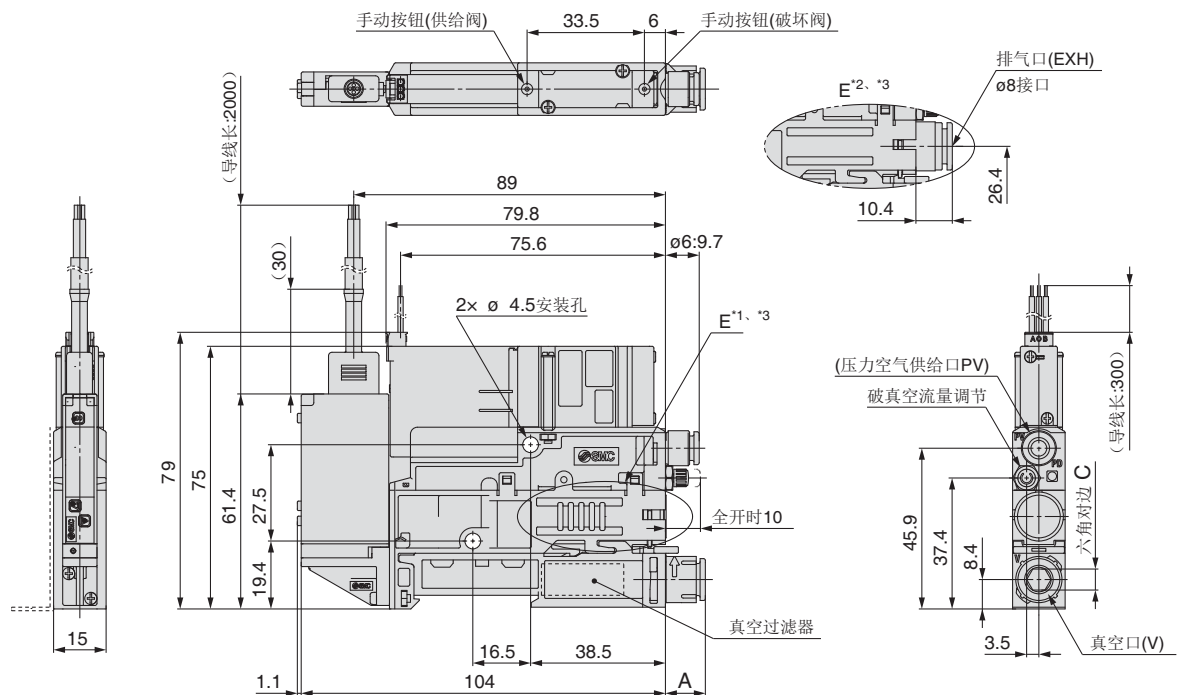
真空发生器系统·单体·带供给阀及破坏阀·压力传感器



真空口尺寸(V)		A	C
06	ø6	8.25	4
08	ø8	11.4	6

- *1. 在消声器排气时, 请不要挡着两边消声器, 最少要预留一边排气
- *2. 在排气孔排气时, 通过快换接头排气
- *3. 先导压力是与真空发生器共通排气

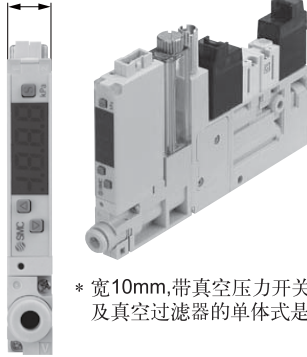
25A-ZK2_B^A□_R□_L□_{A~J} 真空发生器系统·单体·带供给阀及破坏阀·数字压力开关



真空口尺寸(V)		A	C
06	ø6	8.25	4
08	ø8	11.4	6

- *1. 在消声器排气时, 请不要挡着两边消声器, 最少要预留一边排气
- *2. 在排气孔排气时, 通过快换接头排气
- *3. 先导压力是与真空发生器共通排气

10 mm



* 宽10mm,带真空压力开关
及真空过滤器的单体式是109g。

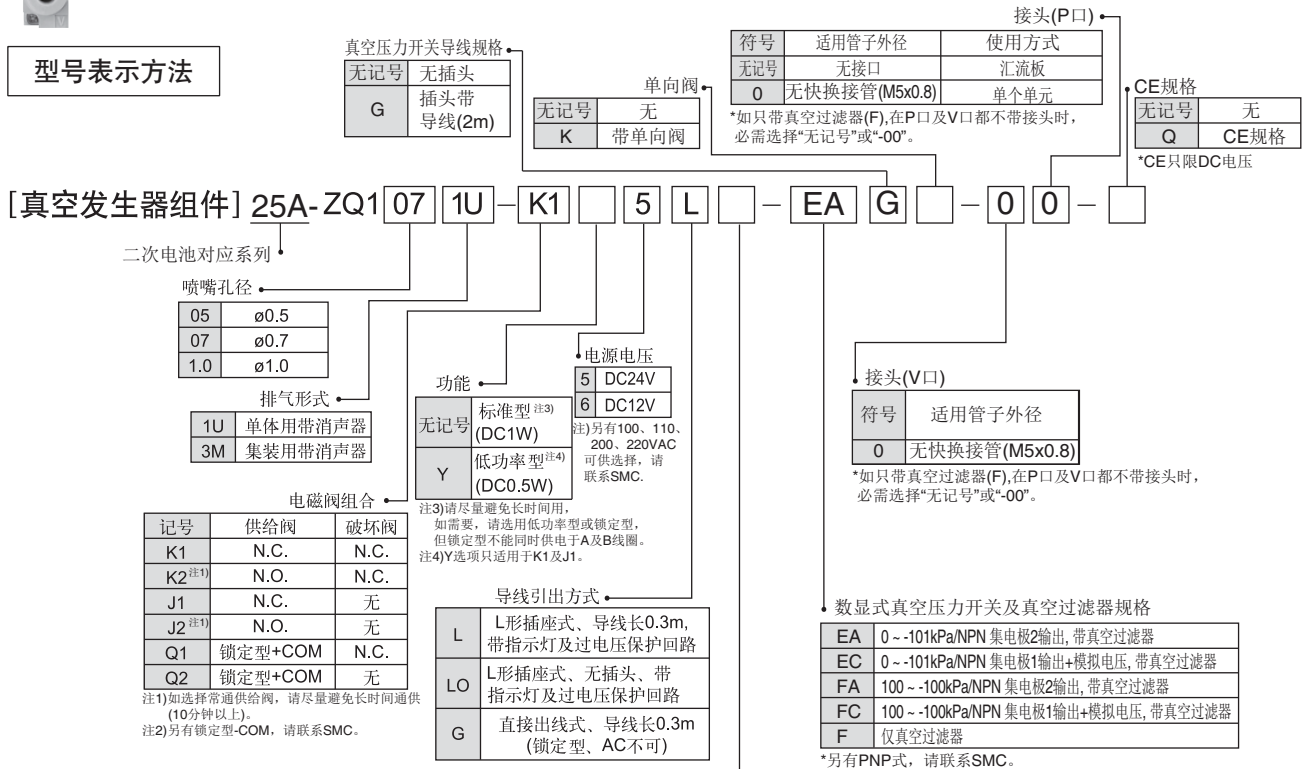
规格

型号	ZQ105	ZQ107	ZQ110
喷嘴孔径 (mm)	0.5	0.7	1.0
最大吸入流量 ℓ/min(ANR)	5	10	22
空气消耗量 ℓ/min(ANR)	14	23	46
最高真空度	-80kPa		
供给压力范围	0.3~0.5MPa		
标准供给压力	0.35MPa	0.43MPa	
使用温度范围	5~50°C(未冻结)		
真空过滤器 过滤精度	30μm		

真空压力开关

型号	ZQ1-ZSE(ZSE10)	ZQ1-ZSF(ZSE10F)
额定压力范围	0 ~ -101 kPa	-100 ~ 100 kPa
设定压力范围	10 ~ -105 kPa	-105 ~ 105 kPa
电源电压	12 ~ 24 VDC ±10%	
开关输出	NPN/PNP 集电极: 2 输出	
最大负载电流	80 mA	
最大施加电压	28V (NPN 输出)	
残留电压	2 V以下(当负载电流为80mA)	
响应时间	2.5ms以下	
模拟输出	电压输出 输出额定 1 ~ 5 V ±2.5% F.S.	
	直线性 ±1% F.S. 以下	
	输出阻抗 大约1kΩ	

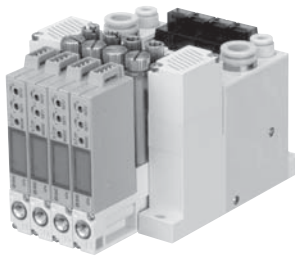
型号表示方法



薄型真空发生器：25A-ZQ系列

型号表示方法

[集装式] 25A-ZZQ1 08 - B S B



集装位数

01	1位
...	...
08	8位

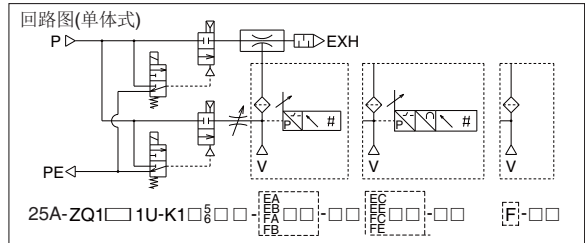
*同时动作の場合、根据喷嘴口径大小、最多集装位数是不同的。

最多同时动作位数

喷嘴口径	最多位数
ø0.5	8位
ø0.7	6位
ø1.0	4位

- 真空破坏供气口(PD口)
 - B 无(气从P口进)
 - C 与P口二选一
- 排气规格
 - S 带消声器(两侧)

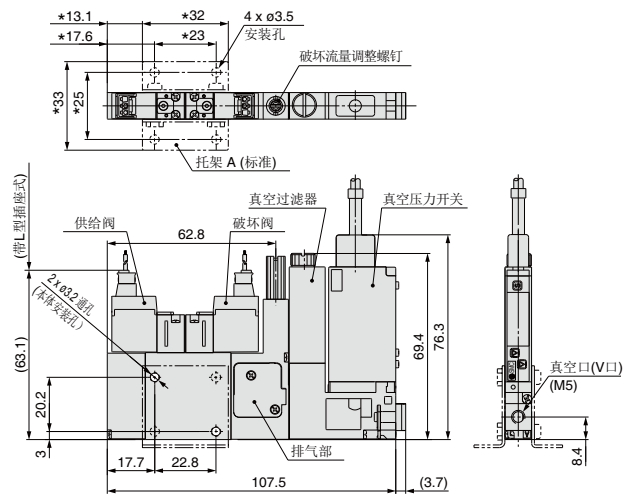
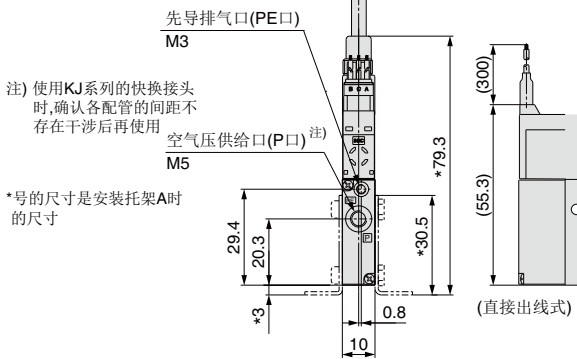
供给通口位置
B 两侧



外形尺寸图(毫米)

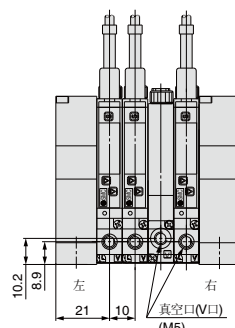
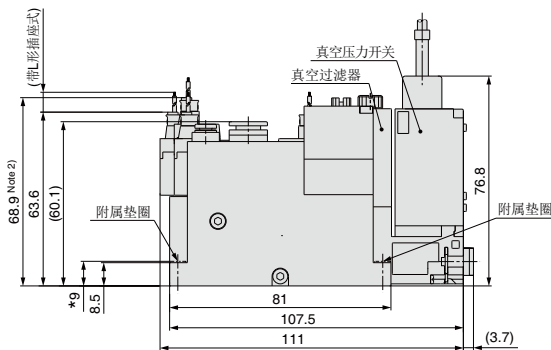
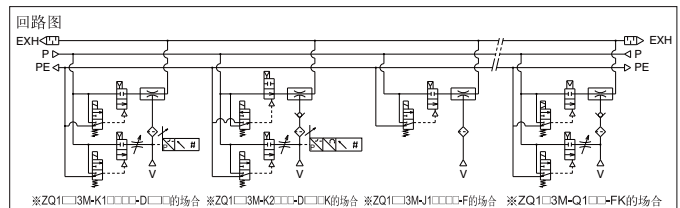
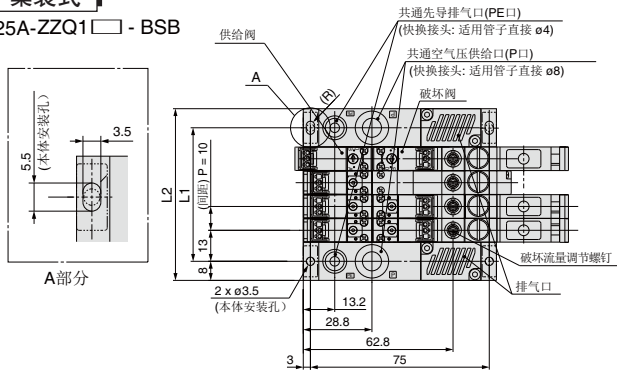
单体式: K1型 (带真空压力开关)

25A-ZQ1 □ 1U-K1 □ □ □ □ - □ □ □



集装式

25A-ZZQ1 □ - BSB



* 是安装脚座时的尺寸

集装位数n	1	2	3	4	5	6	7	8
L1	26	36	46	56	66	76	86	96
L2	42	52	62	72	82	92	102	112

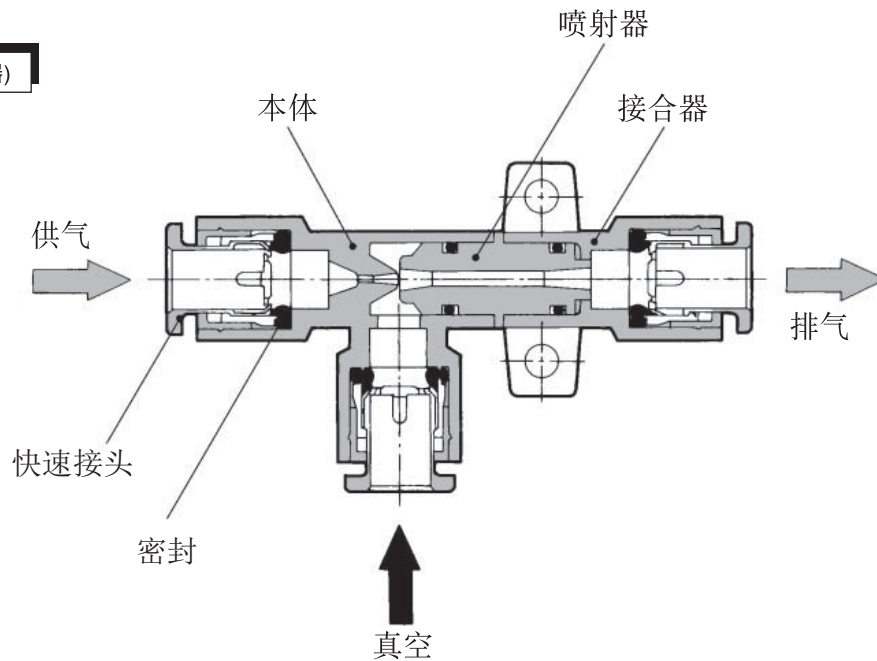


直接接管型/D型

共同规格

使用流体	空气
使用压力范围	0.25~0.6 MPa
最高使用压力	0.7 MPa
使用温度范围	5~60°C
给油	不可

型号	规格								
	喷嘴口径 (ϕ mm)	本体 型式	最高真空压力 (kPa)	接管方式	接管口径			最大吸入流量 l/min	空气消耗量 l/min
					供气	真空	排气		
ZH05DS-06-06-06	0.5	直接 接管型 〔无消声器〕	-88	快速 接头 (适用喉 管外径)	$\phi 6$	$\phi 6$	$\phi 6$	5	13
ZH07DS-06-06-06	0.7				$\phi 6$	$\phi 6$	$\phi 6$	12	23
ZH10DS-06-06-08	1.0				$\phi 6$	$\phi 6$	$\phi 8$	24	46
ZH13DS-08-10-10	1.3				$\phi 8$	$\phi 10$	$\phi 10$	40	78
ZH15DS-10-12-12	1.5				$\phi 10$	$\phi 12$	$\phi 12$	55	95
ZH18DS-12-12-12	1.8				$\phi 12$	$\phi 12$	$\phi 12$	65	150
ZH20DS-12-16-16	2.0				$\phi 12$	$\phi 16$	$\phi 16$	85	185
ZH05DS-01-01-01	0.5				内螺 纹式 Rc(PT)	1/8	1/8	1/8	5
ZH07DS-01-01-01	0.7			1/8		1/8	1/8	12	23
ZH10DS-01-01-01	1.0			1/8		1/8	1/8	24	46
ZH13DS-01-02-02	1.3			1/8		1/4	1/4	40	78
ZH15DS-02-03-03	1.5			1/4		3/8	3/8	55	95
ZH18DS-03-03-03	1.8			3/8		3/8	3/8	65	150
ZH20DS-03-04-04	2.0			3/8		1/2	1/2	85	185

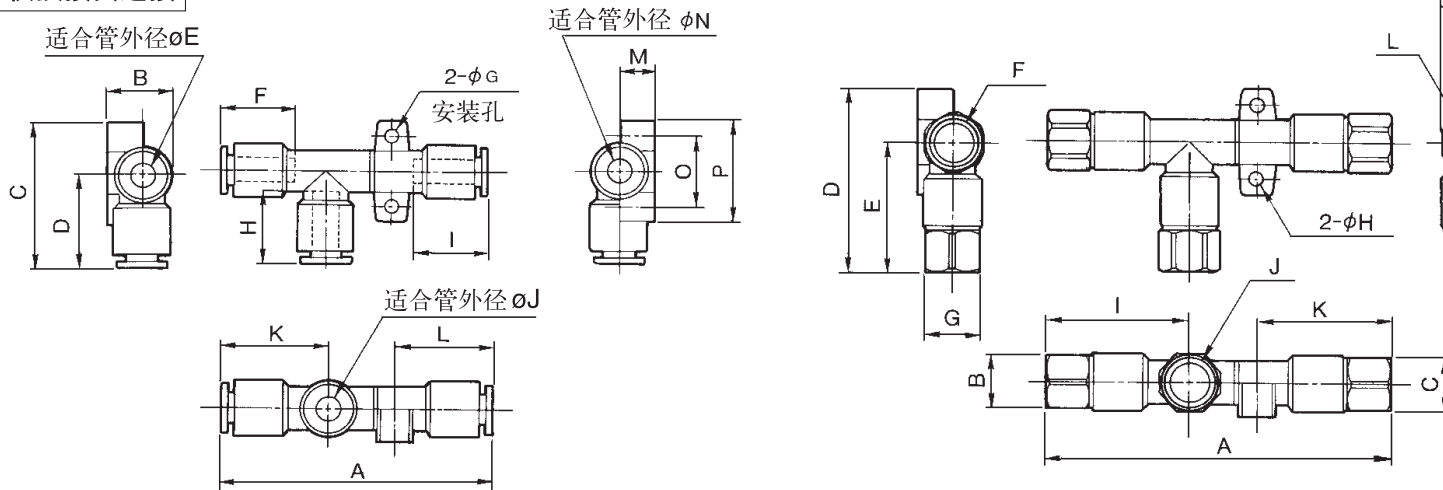
构造图
直接接管型 (无消声器)


真空发生器：ZH系列

外形尺寸图(毫米)

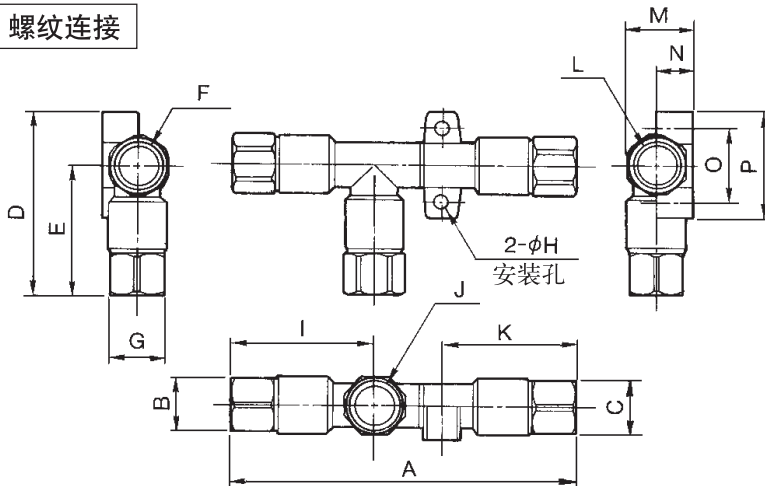
直接接管型(无消声器)

快换接头连接

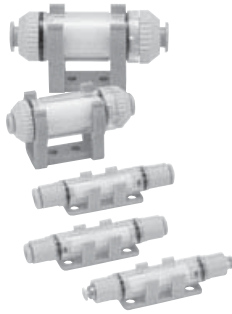
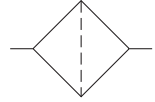


型号	A	B	C	D	φE	F	φG	H	I	φJ	K	L	M	φN	O	P
ZH05D _L ^S -06-06-06	58.5	14.2	34	22	φ6	12.8	3.2	12.8	12.8	φ6	24	21	7.8	φ6	17	24
ZH07D _L ^S -06-06-06	61	14.2	34	22	φ6	12.8	3.2	12.8	12.8	φ6	24	22	7.8	φ6	17	24
ZH10D _L ^S -06-06-08	$\frac{66}{70}$	17.2	37	23	φ6	12.8	4.2	12.8	13.7	φ6	26	24.5	9.6	φ8	20	28
ZH13D _L ^S -08-10-10	$\frac{74}{79.5}$	20	42.5	27.5	φ8	13.7	4.2	15.3	15.3	φ10	28	27	10.7	φ10	22	30
ZH15D _L ^S -10-12-12	93.3	22.45	47	29.5	φ10	15.3	4.2	15.8	15.8	φ12	31.5	32.8	12	φ12	27	35
ZH18D _L ^S -12-12-12	114	21	41	30.5	φ12	15.8	3.5	15.8	15.8	φ12	35.5	50	17	φ12	10	—
ZH20D _L ^S -12-16-16	124.6	26.8	46	32.7	φ12	15.8	3.5	17.2	17.2	φ16	38.5	54.3	21.7	φ16	12	—

螺纹连接



型号	A	B	C	D	E	F	G	φH	I	J	K	L	M	N	O	P
ZH05D _L ^S -01-01-01	73.5	12	12	41.5	29.5	Rc 1/8	12	3.2	31.5	Rc 1/8	28.5	Rc 1/8	14.2	7.8	17	24
ZH07D _L ^S -01-01-01	76	12	12	41.5	29.5	Rc 1/8	12	3.2	31.5	Rc 1/8	29.5	Rc 1/8	14.2	7.8	17	24
ZH10D _L ^S -01-01-01	$\frac{82}{86}$	12	14	44.5	30.5	Rc 1/8	12	4.2	33.5	Rc 1/8	33	Rc 1/8	17.2	9.6	20	28
ZH13D _L ^S -01-02-02	$\frac{94.5}{99.5}$	14	17	54	39	Rc 1/8	17	4.2	36.5	Rc 1/4	38.5	Rc 1/4	20	10.7	22	30
ZH15D _L ^S -02-03-03	116.5	17	19	58.5	41	Rc 1/4	19	4.2	43	Rc 3/8	44.5	Rc 3/8	22.5	12	27	35
ZH18D _L ^S -03-03-03	133	19	19	52.5	42	Rc 3/8	19	3.5	47	Rc 3/8	57.5	Rc 3/8	21	17	10	—
ZH20D _L ^S -03-04-04	151.1	19	24	61	47.7	Rc 3/8	24	3.5	50	Rc 1/2	69.3	Rc 1/2	26.8	22	12	—



型号/规格

型号 ^{注1)}	ZFC050-02□	ZFC050-23□	ZFC050-04□	ZFC100-04□	ZFC100-06□	ZFC200-06□	ZFC200-08□
使用流体 ^{注2)}	空气·氮气						
使用压力范围 (kPa)	-100~0						
真空破坏压力 (MPa)	最高0.5(不能长时间正压用)						
环境和流体温度 (°C)	0~60(不冻结)						
过滤精度 (μm)	10(过滤效果: 95%)						
滤芯耐压差 (MPa)	0.1			0.15			
适用管子外径 ^{注3)} (mm)	ø2	ø3.2	ø4	ø4	ø6	ø6	ø8
推荐流量 ^{注4)} (L/min(ANR))	2	7	10	10	20	30	50
适用管子材料	尼龙·软尼龙·聚Pu软管·极软Pu管						
备件(滤芯型号) ^{注5)}	I-68S-A		I-62S-A			I-63S-A	

注1) □代表附件
无记号=无
B=带托架

注2) 环境不能有化学气体或液体, 如酒精、丙酮等。

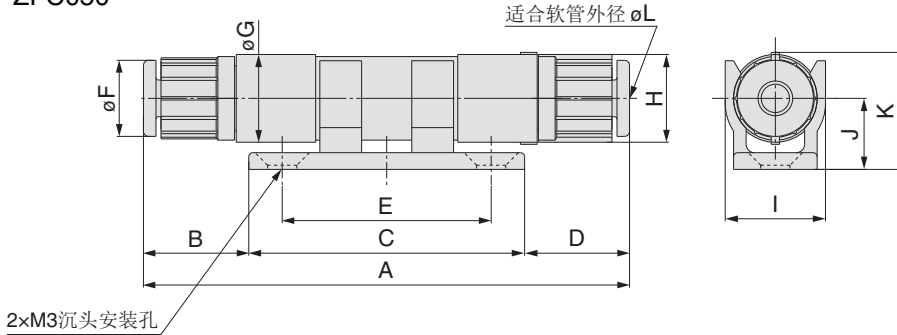
注3) ZFC050-02只适用于Pu软管。

注4) 初始压力降在3kPa或以下时。

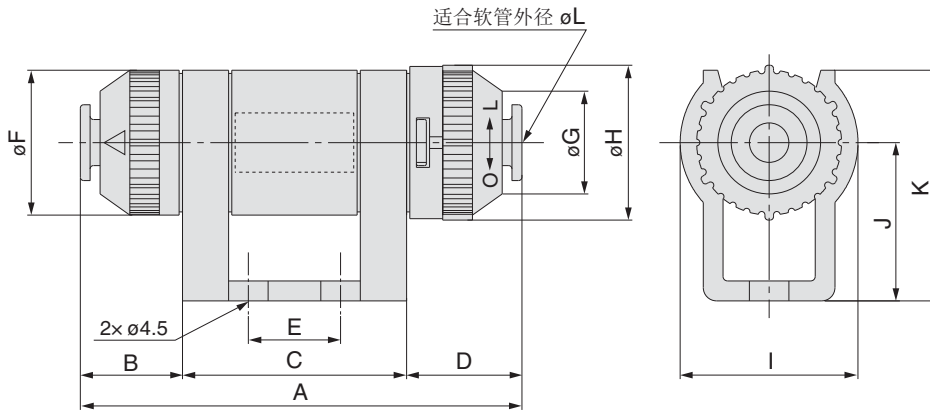
注5) 型号单位是一包, 一包内有10个。

外形尺寸图(毫米)

ZFC050

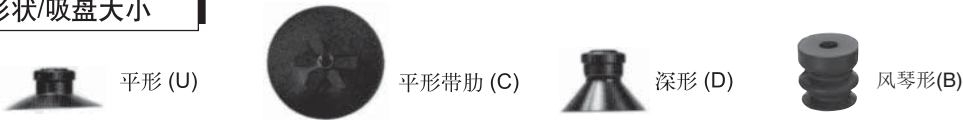


ZFC100, 200



型号	A	B	C	D	E	F	G	H	I	J	K	L
ZFC050-02	58.5	12.75	33	12.75	25	10	10.5	10.5	12	8.5	13.75	2
ZFC050-23	58	12.5		12.5								3.2
ZFC050-04				4								
ZFC100-04	53.2	9.1	30	14.1	10	18	11.6	19.5	23	20	29	4
ZFC100-06												6
ZFC200-06												6
ZFC200-08	67	15.5	34	17.5	14	22	15.6	23.1	27	24	35	8

吸盘形状/吸盘大小



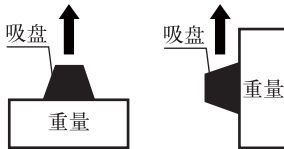
吸盘直径	ø2	ø4	ø6	ø8	ø10	ø13	ø16	ø20	ø25	ø32	ø40	ø50
平形(U)	●	●	●	●	●	●	●	●	●	●	●	●
平形带肋(C)					●	●	●	●	●	●	●	●
深形(D)					●		●		●		●	
风琴形(B)			●	●	●	●	●	●	●	●	●	●

(●—可供选购)

吸盘材料: — 丁腈橡胶(黑色), 硅橡胶(白色), 聚氨脂橡胶(褐色), 氟化橡胶(带绿色标记的黑色)
(N) (S) (U) (F)

水平提升

垂直提升



注) 吸盘水平提升力=所需提升重量 x 安全系数
安全系数: 水平提升=4
垂直提升=8

吸盘水平提升力表

(N)

吸盘直径(mm)	ø2	ø4	ø6	ø8	ø10	ø13	ø16	ø20	ø25	ø32	ø40	ø50
吸盘面积(cm ²)	0.03	0.13	0.28	0.50	0.79	1.33	2.01	3.14	4.91	8.04	12.6	19.6
真空压力(kPa)	-85	0.27	1.07	2.40	4.27	6.67	11.3	17.1	26.7	41.7	68.3	107
	-80	0.25	1.00	2.26	4.02	6.28	10.6	16.1	25.1	39.3	64.3	101
	-75	0.24	0.94	2.12	3.77	5.89	10.0	15.1	23.6	36.8	60.3	95
	-70	0.22	0.88	1.98	3.52	5.50	9.3	14.1	22.0	34.3	56.3	88
	-65	0.20	0.82	1.84	3.27	5.10	8.6	13.1	20.4	31.9	52.2	82
	-60	0.19	0.75	1.70	3.01	4.71	8.0	12.1	18.8	29.4	48.2	76
	-55	0.17	0.69	1.55	2.76	4.32	7.3	11.1	17.3	27.0	44.2	69
	-50	0.16	0.63	1.41	2.51	3.93	6.7	10.0	15.7	24.5	40.2	63
	-45	0.14	0.57	1.27	2.26	3.53	6.0	9.0	14.1	22.1	36.2	57
	-40	0.13	0.50	1.13	2.01	3.14	5.3	8.0	12.6	19.6	32.2	50

型号表示方法

Z P 10 U N

吸盘直径(mm)	
02	ø2mm
04	ø4mm
06	ø6mm
08	ø8mm
10	ø10mm
13	ø13mm
16	ø16mm
20	ø20mm
25	ø25mm
32	ø32mm
40	ø40mm
50	ø50mm

吸盘材料*

N	丁腈橡胶
S	硅橡胶
U	聚氨脂橡胶
F	氟化橡胶

*此外, 还有导电性NBR及导电性硅橡胶材质

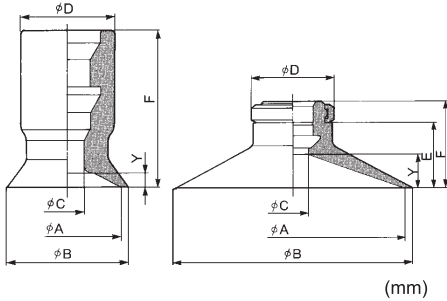
订货举例

- 1) 订平形硅料吸盘, 真空压力为(-80kPa)吸持力要求4N。正确型号: ZP16US(实际吸持力: 4N×4(安全系数)=16N, 在-80kPa压力下/ø16吸盘能提供16.1N力, 见上表)
- 2) 订ø40深形, 氟化橡胶吸盘。正确型号: ZP40DF

外形尺寸图(毫米)

平形吸盘

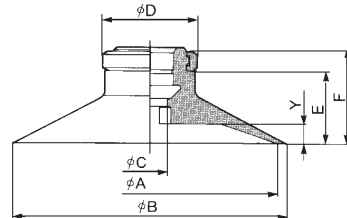
ZP02U○~08U○ ZP10U○~50U○



型号	øA	øB	øC	øD	E	F	Y
ZP02UO	2	2.6	1.2	7	-	12	0.5
ZP04UO	4	4.8	1.6	7	-	12	0.8
ZP06UO	6	7	2.5	7	-	12	0.8
ZP08UO	8	9	2.5	7	-	12	1
ZP10UO	10	12	4	13	7.7	12	3
ZP13UO	13	15	4	13	7.7	12	3
ZP16UO	16	18	4	13	8.2	12.5	3.5
ZP20UO	20	23	4	15	9.5	14	4
ZP25UO	25	28	4	15	9.5	14	4
ZP32UO	32	35	4	15	10	14.5	4.5
ZP40UO	40	43	7	18	13.7	18.5	6.5
ZP50UO	50	53	7	18	14.7	19.5	7.5

平形带肋吸盘

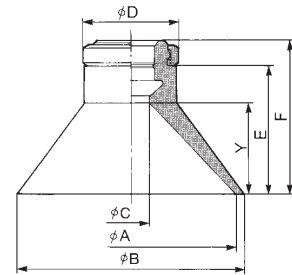
ZP10C○~50C○



型号	øA	øB	øC	øD	E	F	Y
ZP10CO	10	12	4	13	7.7	12	1.7
ZP13CO	13	15	4	13	7.7	12	1.8
ZP16CO	16	18	4	13	8.2	12.5	1.2
ZP20CO	20	23	4	15	9.5	14	1.7
ZP25CO	25	28	4	15	9.5	14	1.8
ZP32CO	32	35	4	15	10	14.5	2.3
ZP40CO	40	43	7	18	13.7	18.5	3.3
ZP50CO	50	53	7	18	14.7	19.5	3.8

深形吸盘

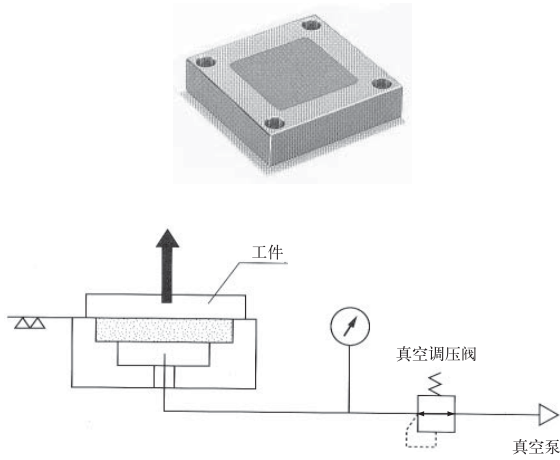
ZP10D○~40D○



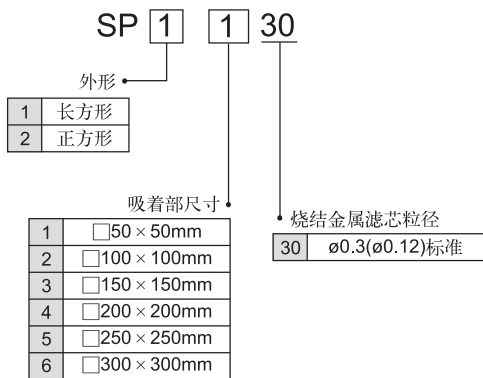
型号	øA	øB	øC	øD	E	F	Y
ZP10DO	10	12	4	13	10.7	15	6
ZP16DO	16	18	4	13	11.7	16	7
ZP25DO	25	28	4	15	15.5	20	10
ZP40DO	40	43	7	18	24.2	29	17

注) 风琴形尺寸, 请与SMC联系。

* 最适合吸着、固定薄片、玻璃片及柔软的工件等。



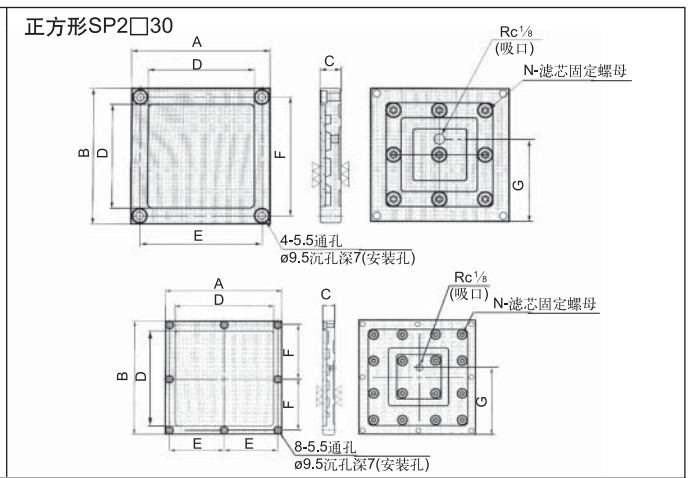
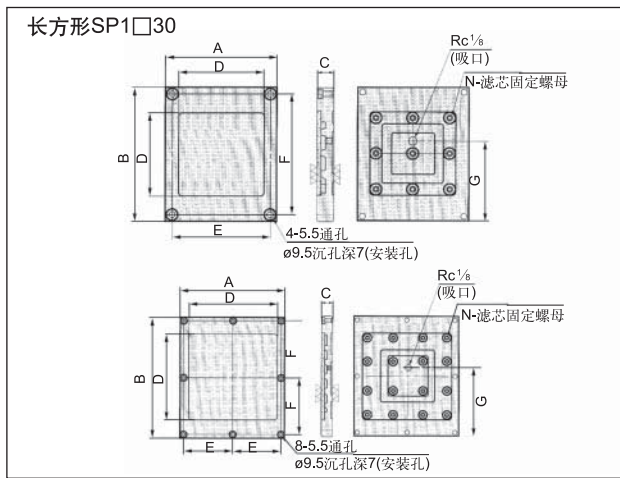
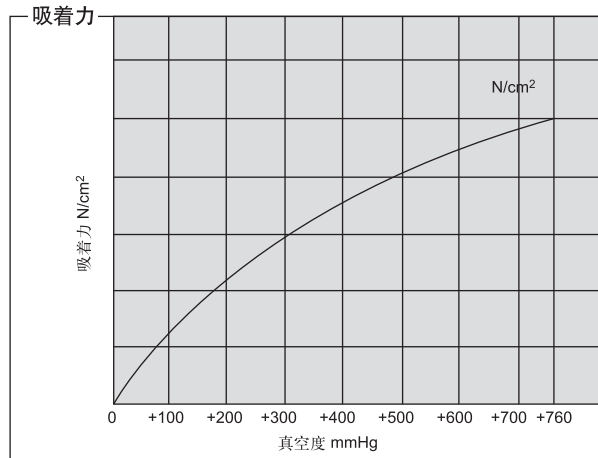
型号表示方法



外形尺寸图(毫米)

规格

型号	长方形	SP1130	SP1230	SP1330	SP1430	SP1530	SP1630
	正方形	SP2130	SP2230	SP2330	SP2430	SP2530	SP2630
平面度 μm,或更少		15	15	15	25	25	25
平行度 μm,或更少		30	30	30	40	40	40
吸着部	尺寸mm	50×50	100×100	150×150	200×200	250×250	300×300
	粒径φ	φ0.3(球粉烧结体)					
	开口率%	15%以上					
	空隙率%	30%					
	材质	SUS304					
主体部	加工	研磨加工					
	表面处理	铬酸盐处理(内部及侧面)					
	材质	AC4C(铝铸件)					
	加工	研磨加工(座面)					
环境温度	10~40°C						
吸口	Rc1/8						



型号	A	B	C	D	E	F	G	N
SP $\frac{1}{2}$ □30	80	110(80)	20	50	65	95(65)	70(55)	5
SP $\frac{1}{2}$ 230	130	160(130)	20	100	115	145(115)	95(80)	9
SP $\frac{1}{2}$ 330	180	210(180)	20	150	82.5	97.5(82.5)	120(105)	16
SP $\frac{1}{2}$ 430	230	260(230)	20	200	107.5	122.5(107.5)	145(130)	25
SP $\frac{1}{2}$ 530	280	310(280)	25	250	132.5	147.5(132.5)	170(155)	36
SP $\frac{1}{2}$ 630	330	360(330)	25	300	157.5	172.5(157.5)	195(180)	49

注: () 内为SP2□30尺寸, 没有() 的尺寸, 则SP1□30与SP2□30 的尺寸相同。