

真空吸盘

ZP 系列

形式	无缓冲		带缓冲																																																																																																																							
	真空引出口	安装连接	真空引出口	安装连接																																																																																																																						
P.1270~ P.1295 ZPT 系列 纵方向 真空引出	外螺纹	(兼用)	内螺纹	缓冲本体																																																																																																																						
	内螺纹	(兼用)	带倒钩接头	缓冲本体																																																																																																																						
			带快换管接头	缓冲本体																																																																																																																						
P.1296~ P.1311 ZPR 系列 横方向 真空引出 带快换管接头	带快换管接头	外螺纹	带快换管接头	缓冲本体																																																																																																																						
	带快换管接头	内螺纹																																																																																																																								
P.1312~ P.1327 ZPY 系列 横方向 真空引出 带倒钩接头	带倒钩接头	外螺纹	带倒钩接头	缓冲本体																																																																																																																						
	带倒钩接头	内螺纹																																																																																																																								
吸盘形状 (全系列可安装)	平型(U)	带肋平型(C)	深型(D)	风琴型(B)	薄型(UT) 薄型带肋(CT)																																																																																																																					
	<table border="1"> <thead> <tr> <th>吸盘尺寸</th> <th>2×4</th> <th>3.5×7</th> <th>4×10</th> <th>ø2</th> <th>ø4</th> <th>ø6</th> <th>ø8</th> <th>ø10</th> <th>ø13</th> <th>ø16</th> <th>ø20</th> <th>ø25</th> <th>ø32</th> <th>ø40</th> <th>ø50</th> </tr> </thead> <tbody> <tr> <td>平型</td> <td>●</td> <td>●</td> <td>●</td> <td>●</td> <td>●</td> <td>-</td> <td>-</td> <td>●</td> <td>●</td> <td>●</td> <td>●</td> <td>●</td> <td>●</td> <td>●</td> <td>●</td> </tr> <tr> <td>带肋平型</td> <td>-</td> <td>-</td> <td>-</td> <td>-</td> <td>-</td> <td>-</td> <td>-</td> <td>-</td> <td>-</td> <td>-</td> <td>-</td> <td>-</td> <td>-</td> <td>-</td> <td>-</td> </tr> <tr> <td>深型</td> <td>-</td> <td>-</td> <td>-</td> <td>-</td> <td>-</td> <td>-</td> <td>-</td> <td>-</td> <td>-</td> <td>-</td> <td>-</td> <td>-</td> <td>-</td> <td>-</td> <td>-</td> </tr> <tr> <td>风琴型</td> <td>-</td> <td>-</td> <td>-</td> <td>-</td> <td>-</td> <td>●</td> <td>●</td> <td>●</td> <td>●</td> <td>●</td> <td>●</td> <td>●</td> <td>●</td> <td>●</td> <td>●</td> </tr> <tr> <td>薄型</td> <td>-</td> <td>-</td> <td>-</td> <td>-</td> <td>-</td> <td>-</td> <td>-</td> <td>-</td> <td>-</td> <td>-</td> <td>-</td> <td>-</td> <td>-</td> <td>-</td> <td>-</td> </tr> <tr> <td>薄型带肋</td> <td>-</td> <td>-</td> <td>-</td> <td>-</td> <td>-</td> <td>-</td> <td>-</td> <td>-</td> <td>-</td> <td>-</td> <td>-</td> <td>-</td> <td>-</td> <td>-</td> <td>-</td> </tr> </tbody> </table>										吸盘尺寸	2×4	3.5×7	4×10	ø2	ø4	ø6	ø8	ø10	ø13	ø16	ø20	ø25	ø32	ø40	ø50	平型	●	●	●	●	●	-	-	●	●	●	●	●	●	●	●	带肋平型	-	-	-	-	-	-	-	-	-	-	-	-	-	-	-	深型	-	-	-	-	-	-	-	-	-	-	-	-	-	-	-	风琴型	-	-	-	-	-	●	●	●	●	●	●	●	●	●	●	薄型	-	-	-	-	-	-	-	-	-	-	-	-	-	-	-	薄型带肋	-	-	-	-	-	-	-	-	-	-	-	-	-	-	-
吸盘尺寸	2×4	3.5×7	4×10	ø2	ø4	ø6	ø8	ø10	ø13	ø16	ø20	ø25	ø32	ø40	ø50																																																																																																											
平型	●	●	●	●	●	-	-	●	●	●	●	●	●	●	●																																																																																																											
带肋平型	-	-	-	-	-	-	-	-	-	-	-	-	-	-	-																																																																																																											
深型	-	-	-	-	-	-	-	-	-	-	-	-	-	-	-																																																																																																											
风琴型	-	-	-	-	-	●	●	●	●	●	●	●	●	●	●																																																																																																											
薄型	-	-	-	-	-	-	-	-	-	-	-	-	-	-	-																																																																																																											
薄型带肋	-	-	-	-	-	-	-	-	-	-	-	-	-	-	-																																																																																																											

吸盘直径 (ø2~ø50)	ø2~ø50
------------------	--------

吸盘材质	NBR(黑色) · 硅橡胶(白色) · 聚氨酯橡胶(棕色) · FKM(带绿色标记的黑色) · 导电性NBR(带1个银点标记的黑色) · 导电性硅橡胶(带2个银点标记的黑色)
------	---

吸盘选型	吸力计算的求法, 响应时间的求法, 参见真空元件选型方法P.877~898。
------	--

橡胶的材质与特性

材质	项目	硬度 HS(±5°)	使用温度范围 C	耐油性 汽油	耐油性 苯	耐碱性	耐酸性	耐候性	耐臭氧	耐磨性	耐水性	耐溶剂性 苯 · 甲苯
NBR	A50/S	0~120	◎	×	○	○	×	×	×	○	○	×
硅橡胶	A40/S	-30~200	×	×	○	×	○	○	◎	×	○	×
聚氨酯橡胶	A60/S	0~60	◎	×	×	×	○	◎	◎	◎	×	×
FKM	A60/S	0~250	◎	◎	×	◎	◎	◎	◎	◎	◎	◎
导电性NBR	A50/S	0~100	○	×	○	×	○	×	×	○	○	×
导电性硅橡胶	A50/S	-10~200	×	×	○	×	◎	◎	◎	×	○	×

※上表的特性是表示橡胶的一般特性。SMC使用的吸盘材质是通过JIS标准的物性试验。但随形状、使用条件的不同仍会有变化。请注意。

ZP3
ZP2
ZP2V
ZP
ZPT
ZPR
XT661



纵方向真空引出型/无缓冲 ZPT 系列



标准规格

真空引出口	引出方向		纵方向	
	连接方法		外螺纹	内螺纹
螺纹尺寸	φ2~φ8 椭圆形(2×4, 3.5×7, 4×10) 薄型系列(φ10~φ16)		M5×0.8, M6×1	M4×0.7, M5×0.8
	φ10~φ16		M5×0.8, M6×1	M5×0.8, M6×1 1/8 (Rc, NPT, NPTF)
	φ20~φ32		M6×1, M8×1	M5×0.8, M6×1, M8×1.25 1/8 (Rc, NPT, NPTF)
	φ40・φ50		M6×1, M8×1	M6×1, M8×1.25 1/8 (Rc, NPT, NPTF)
安装连接			与真空引出口连接兼用	

吸盘的种类

吸盘形状	平型	带肋平型	深型	风琴型	薄型/薄型带肋
吸盘直径 mm	2, 4, 6, 8, 2×4, 3.5×7, 4×10, 10, 13, 16, 20, 25, 32, 40, 50	10, 13, 16, 20, 25, 32, 40, 50	10, 16, 25, 40	6, 8, 10, 13, 16, 20, 25, 32, 40, 50	10, 13, 16
材质(色)	NBR(黑色)・硅橡胶(白色)・聚氨酯橡胶(棕色)・FKM(带绿色标记的黑色)・ 导电性NBR(带1个银点标记的黑色)・导电性硅橡胶(带2个银点标记的黑色)				
硬度	NBR(A50/S)・硅橡胶(A40/S)・聚氨酯橡胶・FKM(A60/S) 导电性NBR(A50/S)・导电性硅橡胶(A50/S)				

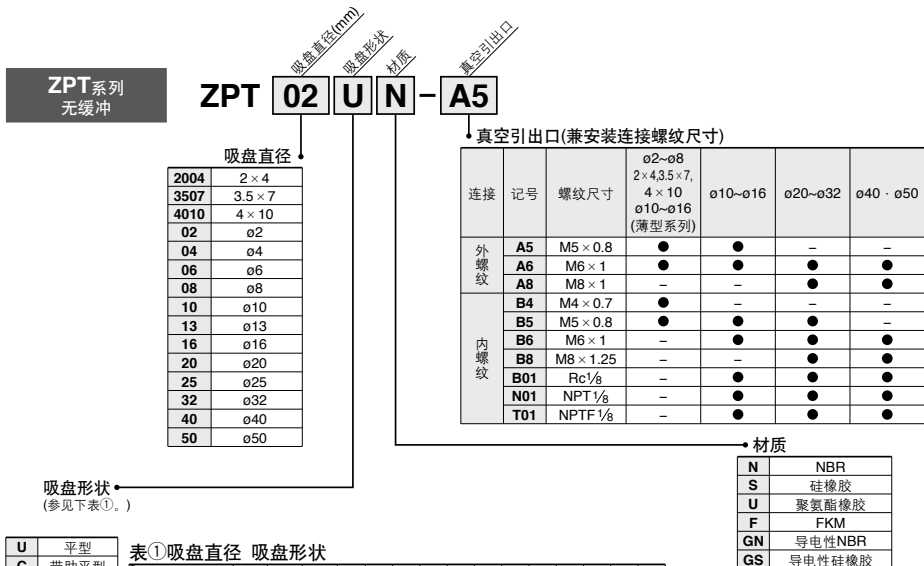
质量表/外螺纹(内螺纹)

(g)

型号	平型				带肋平型				深型				风琴型							
	M4	M5	M6	M8	□1/8	M5	M6	M8	□1/8	M5	M6	M8	□1/8	M4	M5	M6	M8	□1/8		
ZPT2004																				
3507																				
4010	—	2.5	3.5	—	—	—	—	—	—	—	—	—	—	—	—	—	—	—	—	
ZPT02-08	(3.5)	(3)	(—)	—	—	—	—	—	—	—	—	—	—	—	—	—	—	—	—	
薄型系列																				
10~16																				
ZPT10										10 (7)	12 (6)	— (13)	—	—	—	—	—	—	—	
ZPT13	—	10 (6.5)	12 (6)	— (13)	— (13)	10 (6.5)	12 (6)	—	— (12)	—	—	—	—	—	10 (6.5)	12 (6)	—	— (13)	—	
ZPT16										11 (7)	15 (7)	15 (13)	—							
ZPT20										—	—	—	—							
ZPT25	—	—	15 (8.5)	26 (8)	— (17)	— (16)	15 (8.5)	26 (8)	— (17)	— (16)	—	15 (10)	15 (18)	— (17)	—	—	15 (8.5)	16 (8)	— (17)	— (16)
ZPT32										—	—	—	—							
ZPT40	—	—	28 (26)	30 (25)	— (23)	—	28 (26)	30 (25)	— (16)	—	30 (28)	32 (26)	— (20)	—	—	—	28 (26)	30 (25)	— (23)	
ZPT50	—	—	30 (29)	32 (27)	— (25)	—	32 (30)	34 (29)	— (27)	—	—	—	—	—	—	—	30 (29)	32 (27)	— (25)	

※ ()内数值为内螺纹の場合。

型号表示方法



U	平型
C	带肋平型
D	深型
B	风琴型
UT	薄型
CT	薄型带肋

表① 吸盘直径 吸盘形状

形状	直径														
	2×4	3.5×7	4×10	ø2	ø4	ø6	ø8	ø10	ø13	ø16	ø20	ø25	ø32	ø40	ø50
平型	●	●	●	●	●	●	●	●	●	●	●	●	●	●	●
带肋平型	-	-	-	-	-	-	-	-	-	-	-	-	-	-	-
深型	-	-	-	-	-	-	●	●	●	●	●	●	●	●	●
风琴型	-	-	-	-	-	●	●	●	●	●	●	●	●	●	●
薄型	-	-	-	-	-	-	●	●	●	●	●	●	●	●	●
薄型带肋	-	-	-	-	-	-	●	●	●	●	●	●	●	●	●

⚠ 产品单独注意事项

使用前必读。
安全注意事项由前附35确认、真空用元件/共同注意事项由P.899~901确认。

设计注意事项

⚠ 警告

- ① 工件为重物、危险品时,请采取防止吸力失效的对策(设置防止落下用导轨等)。
- ② 使用真空吸盘进行真空搬运会因真空压力的下降造成吸力不足。另外,真空吸盘的磨损、龟裂、配管处的真空泄漏等也会造成吸力不足。因此对真空元件必须及时维护、保养。

选定

⚠ 注意

- ① 使用环境不同,吸盘的材料亦应不同。请选用适合的吸盘材料。吸盘是为工业产品使用,不可直接与医药品、食品等接触。
- ② 按工件的重量、形状,合理选择吸盘大小、数量和形状等。请参考吸盘吸力表。另外,除上述条件外,工件表面有无水分、油分:工件的材质及通气性也应考虑,必须确认工件是否被吸着。
- ③ 易受冲击的工件的吸着要使用缓冲。工作高度有变化时必须用缓冲型。工件与吸盘要进行定位时,请使用不回转的带缓冲的吸盘。

- ④ 缓冲器的轴受到横向力会导致寿命降低。配管时,缓冲部有可能受到负载力(横方向的拉伸、推压等),应注意。
- ⑤ 工件吸着时,请不要给吸盘施加冲击和较大的力。否则,吸盘会过早变形、龟裂和磨损,应在吸盘的周边变形范围内使用,肋等应轻轻接触。特别是小径吸盘要正确定位。
- ⑥ 向上吸吊时,除考虑工件重量外,还应考虑加速度、风压、冲击力等因素。特别是吸吊玻璃板、底板等有很大的风压时,应注意。以垂直姿势水平运动时,要考虑起动、停止时加速度产生的力。工件和吸盘间易滑动的场合,水平移动加速、减速要小。
- ⑦ 大面积的板状工件,用多个吸盘搬运时,吸盘的配置应考虑工件的平衡。

维护点检

⚠ 注意

- ① 请定期对吸盘进行维护、保养。吸盘的材料是橡胶,必定会老化,老化程度因使用状态、环境、温度而异。吸盘如有伤痕、裂纹、磨损等请马上更换。另外,吸盘外部不要有伤痕。

ZP3

ZP2

ZP2V

ZP

ZPT

ZPR

XT661

ZPT 系列

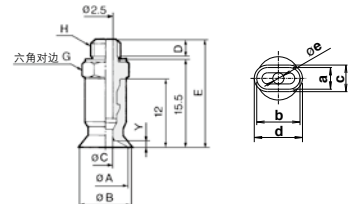
连接	外螺纹	吸盘形状	平型、带肋平型、深型、薄型、薄型带肋、椭圆型
真空引出口	引出方向/纵方向	安装连接	与真空引出口连接兼用

薄型·薄型带肋 $\phi 10, \phi 13, \phi 16$ /长圆型 2004, 3507, 4010

公称直径/平形 $\phi 2, \phi 4, \phi 6, \phi 8$

平型、薄型、薄型带肋

椭圆型



平型、薄型、薄型带肋

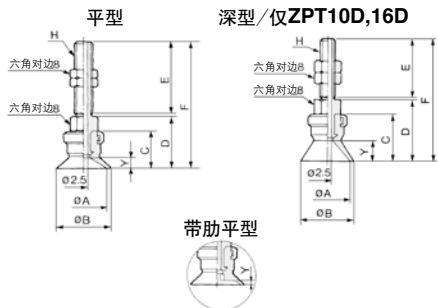
型号	A	B	C	H:M5×0.8			H:M6×1			Y
				D	E	G	D	E	G	
ZPT02U	2	2.6	1.2							0.5
ZPT04U	4	4.8	1.6							0.8
ZPT06U	6	7								
ZPT08U	8	9								1
ZPT10UT	10	11	2.5	3	19	7	4	20	8	1.5
ZPT13UT	13	14								0.8
ZPT16UT	16	17								1
ZPT10CT	10	11								
ZPT13CT	13	14								
ZPT16CT	16	17								1

椭圆型

型号	a	b	c	d	e	Y
ZPT2004U	2	4	2.6	4.6	1.2	0.3
ZPT3507U	3.5	7	4.3	7.8	1.8	0.5
ZPT4010U	4	10	5	11	2	0.8

※D,E,G为同一尺寸。

公称直径/ $\phi 10, \phi 13, \phi 16$



平型·带肋平型

型号	A	B	C	D	H:M5×0.8		H:M6×1		Y	
					E	F	E	F	平型	带肋平型
ZPT10 _U C	10	12	12	17		38		43	3	1.7
ZPT13 _U C	13	15			20		25			1.8
ZPT16 _U C	16	18	12.5	17.5		38.5		43.5	3.5	1.2

深型

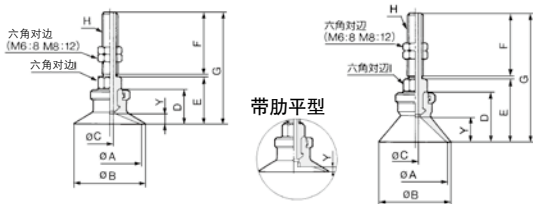
型号	A	B	C	D	H:M5×0.8		H:M6×1		Y
					E	F	E	F	
ZPT10D	10	12	15	20	20	41	25	46	6
ZPT16D	16	18	16	21	20	42	25	47	7

1272

公称直径/ $\phi 20, \phi 25, \phi 32$

平型

深型/仅ZPT25D



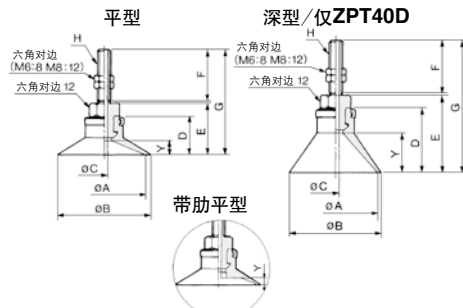
平型·带肋平型

型号	A	B	D	H:M6×1					H:M8×1					Y	
				C	E	F	G	I	C	E	F	G	I		
ZPT20 _U C	20	23													1.7
ZPT25 _U C	25	28	14	3	19	25	45	8	3.5	24	15	40	12	4	1.8
ZPT32 _U C	32	35	14.5		19.5		45.5			24.5		40.5		4.5	2.3

深型

型号	A	B	D	H:M6×1					H:M8×1					Y	
				C	E	F	G	I	C	E	F	G	I		
ZPT25D	25	28	20	3	25	25	51	8	3.5	30	15	46	12	10	

公称直径/ $\phi 40, \phi 50$



平型·带肋平型

型号	A	B	D	E	H:M6×1			H:M8×1			Y		
					C	F	G	C	F	G	平型	带肋平型	
ZPT40 _U C	40	43	18.5	24.5									
ZPT50 _U C	50	53	19.5	25.5	3	25	50.5	4.5	15	40.5	6.5	3.3	
ZPT50 _U C	50	53	19.5	25.5			51.5			41.5	7.5	3.8	

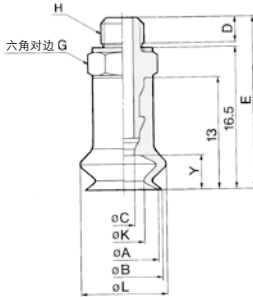
深型

型号	A	B	D	E	H:M6×1			H:M8×1			Y	
					C	F	G	C	F	G		
ZPT40D	40	43	29	35.5	3	25	61	4.5	15	51	17	

连接	外螺纹	吸盘形状	风琴型
真空引出口	引出方向/纵方向	安装连接	与真空引出口连接兼用

公称直径/ø6, ø8

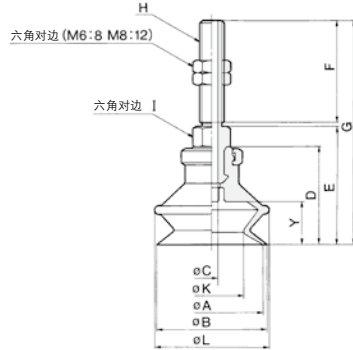
风琴型



型号	A	B	C	H:M5×0.8			H:M6×1			K	L	Y
				D	E	G	D	E	G			
ZPT06B	6	7	2.5	3	20	7	4	21	8	3.3	9	4
ZPT08B	8	9								4.7	10	

公称直径/ø20, ø25, ø32

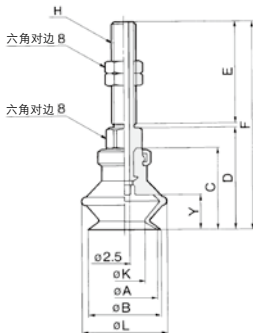
风琴型



型号	A	B	D	H:M6×1					H:M8×1					K	L	Y
				C	E	F	G	I	C	E	F	G	I			
ZPT20B	20	22	23.5	28.5	54.5						33.5	49.5		12	25	10.5
ZPT25B	25	27	24	3	29	25	55	8	3.5	34	15	50	12	16	28	10.5
ZPT32B	32	34	29		34		60			39		55		19	37	14

公称直径/ø10, ø13, ø16

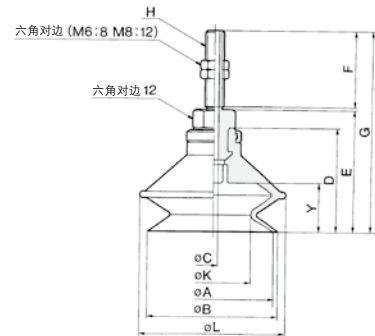
风琴型



型号	A	B	C	D	H:M5×0.8		H:M6×1		K	L	Y
					E	F	E	F			
ZPT10B	10	12	16	21		42	47	6	14	5.5	
ZPT13B	13	15	18.5	23.5	20	44.5	25	49.5	9	19	7.5
ZPT16B	16	18	20	25		46		51	10	21	8.5

公称直径/ø40, ø50

风琴型



型号	A	B	D	E	H:M6×1			H:M8×1			K	L	Y
					C	F	G	C	F	G			
ZPT40B	40	43	34	40						56	24	48	16
ZPT50B	50	53	38	44	3	25	66	4.5	15	60	32	57	19

ZP3

ZP2

ZP2V

ZP

ZPT

ZPR

XT661

ZPT 系列

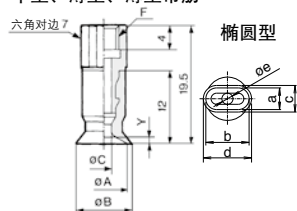
连接	内螺纹	吸盘形状	平型、带肋平型、深型
真空引出口	引出方向/纵方向	安装连接	与真空引出口连接兼用

薄型·薄型带肋 $\phi 10, \phi 13, \phi 16$ /椭圆型 2004, 3507, 4010

公称直径/平型 $\phi 2, \phi 4, \phi 6, \phi 8$

公称直径/ $\phi 20, \phi 25, \phi 32$

平型、薄型、薄型带肋



平型

型号	A	B	C	F	Y
ZPT02U	2	2.6	1.2		0.5
ZPT04U	4	4.8	1.6		0.8
ZPT06U	6	7			
ZPT08U	8	9			
ZPT10UT	10	11		M4 × 0.7	1
ZPT13UT	13	14			
ZPT16UT	16	17		M5 × 0.8	1.5
ZPT10CT	10	11			0.8
ZPT13CT	13	14			
ZPT16CT	16	17			1

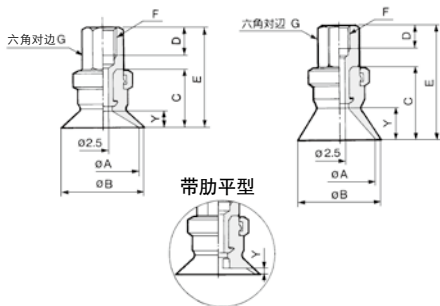
椭圆型

型号	a	b	c	d	e	Y
ZPT2004U	2	4	2.6	4.6	1.2	0.3
ZPT3507U	3.5	7	4.3	7.8	1.8	0.5
ZPT4010U	4	10	5	11	2	0.8

公称直径/ $\phi 10, \phi 13, \phi 16$

平型

深型/仅ZPT10D,16D



平型·带肋平型

型号	A	B	C	F:M5 × 0.8			F:M6 × 1			F:1/8(Rc/NPT/NPTF)			Y	
				D	E	G	D	E	G	E	G	平型	带肋平型	
ZPT10	10	12	12		21	8	21	8	27	12	3	1.7		
ZPT13	13	15	5		21	8	21	8	27.5	12	3.5	1.8		
ZPT16	16	18	12.5		21.5		21.5		27.5			1.2		

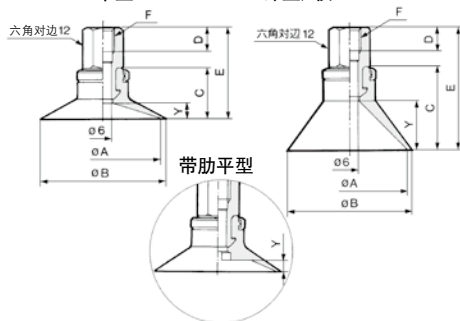
深型

型号	A	B	C	F:M5 × 0.8			F:M6 × 1			F:1/8(Rc/NPT/NPTF)			Y
				D	E	G	D	E	G	E	G		
ZPT10D	10	12	15	5	24	8	24	8	30	12	6		
ZPT16D	16	18	16		25	8	25	8	31	12	7		

公称直径/ $\phi 40, \phi 50$

平型

深型/仅ZPT40D



平型·带肋平型

型号	A	B	C	F:M6 × 1			F:M8 × 1.25			F:Rc1/8			Y	
				D	E	G	D	E	G	E	G	平型	带肋平型	
ZPT40	40	43	18.5	6	32	8	32	8	32	32	6.5	3.3		
ZPT50	50	53	19.5		33		33		33	33	7.5	3.8		

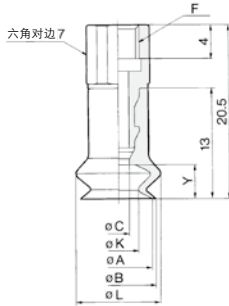
深型

型号	A	B	C	F:M6 × 1			F:M8 × 1.25			F:1/8(Rc/NPT/NPTF)			Y
				D	E	G	D	E	G	E	G		
ZPT40D	40	43	29	6	42.5	8	42.5	8	42.5	42.5	17		

连接	内螺纹	吸盘形状	风琴型
真空引出口	引出方向/纵方向	安装连接	与真空引出口连接兼用

公称直径/ø6, ø8

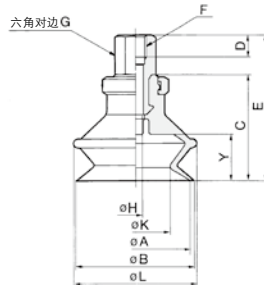
风琴型



型号	A	B	C	F	K	L	Y
ZPT06B	6	7		M4 × 0.7	3.3	9	4
ZPT08B	8	9	2.5	M5 × 0.8	4.7	10	

公称直径/ø20, ø25, ø32

风琴型

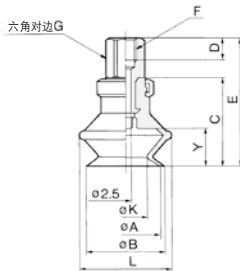


型号	A			F:M5 × 0.8			F:M6 × 1			F:M8 × 1.25			F:½(Rc,NPT,NPTF)			
	D	E	G	D	E	G	D	E	G	D	E	G	H	E	G	H
ZPT20B	20	22	23.5	32.5	32.5		32.5	38.5		38.5				38.5		
ZPT25B	25	27	24	5	33	8	4	6	33	8	4	8	39	12	3.5	39
ZPT32B	32	34	29		38				38				44			44

型号	K	L	Y
ZPT20B	12	25	10.5
ZPT25B	16	28	10.5
ZPT32B	19	37	14

公称直径/ø10, ø13, ø16

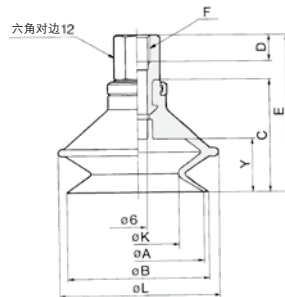
风琴型



型号	A			F:M5 × 0.8			F:M6 × 1			F:½(Rc,NPT,NPTF)			K	L	Y
	D	E	G	D	E	G	E	G	E	G					
ZPT10B	10	12	16	25	25		25	31		31		6	14	5.5	
ZPT13B	13	15	18.5	5	27.5	8	6	27.5	8	33.5	12	9	19	7.5	
ZPT16B	16	18	20		29			29		35		10	21	8.5	

公称直径/ø40, ø50

风琴型



型号	A			F:M6 × 1			F:M8 × 1.25			F:½(Rc,NPT,NPTF)			K	L	Y
	D	E	G	D	E	G	E	G	E	G					
ZPT40B	40	43	34	6	47.5	8	8	47.5		47.5		24	48	16	
ZPT50B	50	53	38		51.5			51.5		51.5		32	57	19	

ZP3

ZP2

ZP2V

ZP

ZPT

ZPR

XT661



纵方向真空引出型/带缓冲

ZPT 系列



标准规格

真空引出方向	纵方向			
	连接方法	内螺纹	倒钩接头	快换管接头
真空引出口	螺纹尺寸 o2~o8 椭圆(2×4, 3.5×7, 4×10) 薄型系列 (o10~o16)	M3 × 0.5 M5 × 0.8	o4尼龙管 o4聚氨酯管	o4管子 o6管子
	o10~o32	M5 × 0.8	o6尼龙管 o6聚氨酯管	o4管子 o6管子
	o40~o50	M5 × 0.8 1/8 (Rc,NPT,NPTF)	o6尼龙管 o6聚氨酯管	o6管子 o8管子
安装连接	螺纹尺寸	o2~o8 M8 × 1外螺纹 o10~o32 M10 × 1外螺纹 o40~o50 M14 × 1外螺纹		

缓冲规格

吸盘直径(mm)	※ o2~o8	o10~o32	o40, o50
行程(mm)	6, 10, 15, 25	10, 20, 30, 40, 50	10, 20, 30, 50
弹簧作用力(N)	0行程	1.0	2.0
	全行程	1.2	3.0
防回转规格	可回转(J)、防回转(K)		

※薄型、薄型带肋、椭圆型参见o2~o8。

吸盘的种类

吸盘形状	平型	带肋平型	深型	风琴型
吸盘直径(mm)	2, 4, 6, 8, 2 × 4, 3.5 × 7, 4 × 10, 10, 13, 16, 20, 25, 32, 40, 50	10, 13, 16, 20, 25, 32, 40, 50	10, 16, 25, 40	6, 8, 10, 13, 16, 20, 25, 32, 40, 50
材质(色)	NBR(黑色)·硅橡胶(白色)·聚氨酯橡胶(棕色)·FKM(黑色带绿标记)·导电性NBR(黑色带1个银点)·导电性硅橡胶(黑色带2个银点)			
硬度	NBR(A50/S)、硅橡胶(A40/S)、聚氨酯橡胶、FKM(A60/S)、导电性NBR(A50/S)、导电性硅橡胶(A50/S)			

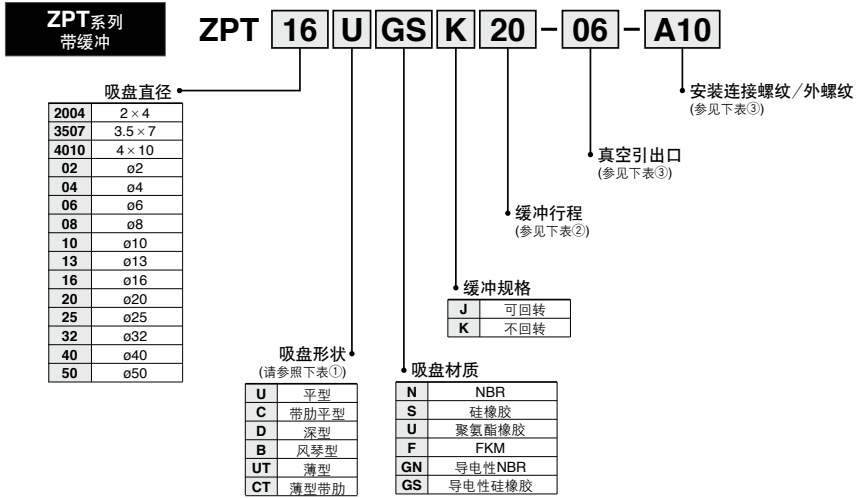
质量表

行程 (mm)	吸盘形状 真空引出口 型号	平型·带肋平型						深型						风琴型								
		内螺纹		快换接头		倒钩接头		内螺纹		快换接头		倒钩接头		内螺纹		快换接头		倒钩接头				
		B3	B5	□01	04	06	08	N□U	B5	□01	04	06	08	N□U	B3	B5	□01	04	06	08	N□U	
6	ZPT2004																					
	3507																					
	4010																					
	ZPT02-08 薄型系列 10-16	22	24	—	26	27	—	22	—	—	—	—	—	—	22	24	—	26	27	—	22	
10	ZPT 10 z 16	—	26	—	29	30	—	25	27	—	29	30	—	25	—	27	—	30	31	—	26	
	ZPT 20	—	29	—	31	33	—	27	30	—	32	33	—	28	—	31	—	34	35	—	30	
10	ZPT 32	—	57	—	33	34	—	30	—	—	—	—	—	—	36	—	38	39	—	34		
	ZPT 40	—	129	132	—	133	141	129	131	134	—	134	143	129	—	141	144	—	145	153	140	
	ZPT 50	—	135	138	—	139	147	133	—	—	—	—	—	—	148	151	—	152	160	147		

不同行程增加质量表

行程 (mm)	10	15	20	25	30	40	50
ZPT2004 3507 4010 ZPT02-08 薄型系列 10-16	+6	+7	—	+8	—	—	—
ZPT10-32	—	—	+11	—	+13	+23	+24
ZPT40-50	—	—	+38	—	+40	—	+67

型号表示方法



表① 吸盘直径 - 吸盘形状

形状	直径														
	2 × 4	3.5 × 7	4 × 10	ø2	ø4	ø6	ø8	ø10	ø13	ø16	ø20	ø25	ø32	ø40	ø50
平型	●	●	●	●	●	●	●	●	●	●	●	●	●	●	●
带肋平型	-	-	-	-	-	-	-	-	●	●	●	●	●	●	●
深型	-	-	-	-	-	-	-	●	-	-	-	-	-	-	-
风琴型	-	-	-	-	●	●	●	●	●	●	●	●	●	●	●
薄型	-	-	-	-	-	-	-	-	-	-	-	-	-	-	-
薄型带肋	-	-	-	-	-	-	-	●	●	●	-	-	-	-	-

表② 吸盘直径 - 行程

行程	直径																	
	2 × 4	3.5 × 7	4 × 10	ø2	ø4	ø6	ø8	薄型/薄型带肋			ø10	ø13	ø16	ø20	ø25	ø32	ø40	ø50
								ø10	ø13	ø16								
6mm	●	●	●	●	●	●	●	●	●	●	-	-	-	-	-	-	-	-
10mm	●	●	●	●	●	●	●	●	●	●	-	-	-	-	-	-	-	-
15mm	●	●	●	●	●	●	●	●	●	●	-	-	-	-	-	-	-	-
20mm	-	-	-	-	-	-	-	-	-	●	-	-	-	-	-	-	-	-
25mm	●	●	●	●	●	●	●	●	●	●	-	-	-	-	-	-	-	-
30mm	-	-	-	-	-	-	-	-	-	●	●	●	●	●	●	●	●	●
40mm	-	-	-	-	-	-	-	-	-	●	●	●	●	●	●	●	●	●
50mm	-	-	-	-	-	-	-	-	-	●	●	●	●	●	●	●	●	●

表③ 真空引出口 - 安装连接

	记号	螺纹直径 · 配管径	ø2~ø8	ø10~ø32	ø40 · ø50
			2 × 4, 3.5 × 7, 4 × 10 薄型系列 ø10~ø16		
真空引出口	内螺纹	B3	M3 × 0.5	●	-
		B5	M5 × 0.8	●	●
		B01	Rc1/8	-	-
	倒钩接头	N01	NPT 1/8	-	●
		T01	NPTF 1/8	-	●
		N4	ø4尼龙管	●	-
快换接头	N6	ø6尼龙管	-	●	
	U4	ø4聚氨酯管	●	-	
	U6	ø6聚氨酯管	-	●	
	04	ø4管子	●	●	
安装连接	外螺纹	06	ø6管子	●	●
		08	ø8管子	-	●
	A8	M8 × 1	●	-	
	A10	M10 × 1	-	●	
	A14	M14 × 1	-	●	

紧固力矩

(N · m)

安装螺纹	力矩值
M8 × 1	1.5~2.0
M10 × 1	2.5~3.5
M14 × 1	6.5~7.5

ZP3

ZP2

ZP2V

ZP

ZPT

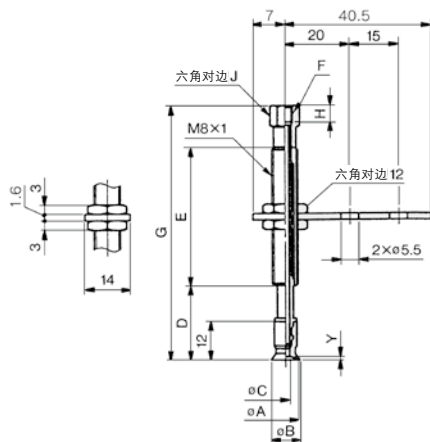
ZPR

XT661

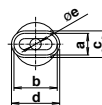
ZPT 系列

连接	内螺纹(带缓冲)	吸盘形状	平型、薄型、薄型带肋、椭圆形
真空引出口	引出方向/纵方向	安装连接	缓冲器本体连接

平型/φ2, φ4, φ6, φ8、薄型·薄型带肋/φ10, φ13, φ16、椭圆形/2004, 3507, 4010



椭圆形



平型

型号	A	B	C	Y
ZPT02U □□□□□-B□-A8	2	2.6	1.2	0.5
ZPT04U □□□□□-B□-A8	4	4.8	1.6	0.8
ZPT06U □□□□□-B□-A8	6	7	2.5	
ZPT08U □□□□□-B□-A8	8	9		1

椭圆形

型号	a	b	c	d	e	Y
ZPT2004U	2	4	2.6	4.6	1.2	0.3
ZPT3507U	3.5	7	4.3	7.8	1.8	0.5
ZPT4010U	4	10	5	11	2	0.8

薄型、薄型带肋

型号	A	B	C	Y
ZPT10UT	10	11	2.5	1
ZPT13UT	13	14		1.5
ZPT16UT	16	17		
ZPT10CT	10	11	0.8	1
ZPT13CT	13	14		
ZPT16CT	16	17		

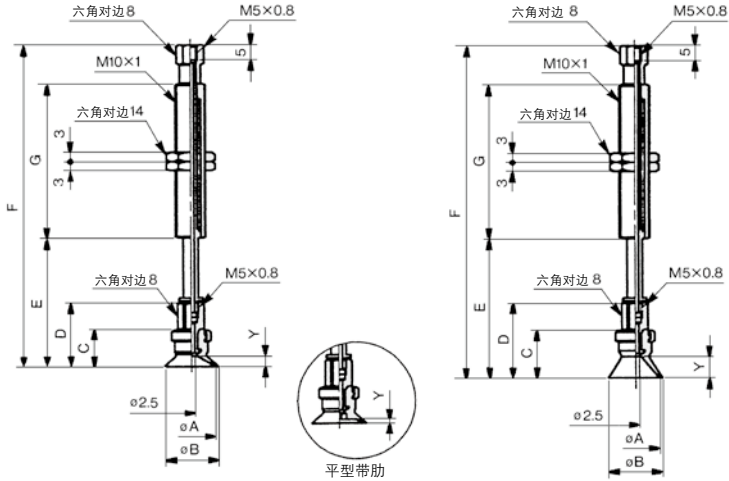
不同行程

型号	D	E	F:M3×0.5			F:M5×0.8		
			G	H	J	G	H	J
ZPT □□□□□□ 6-B□-A8	18	15	44	3	6	46	5	8
ZPT □□□□□□ 10-B□-A8	23		77			79		
ZPT □□□□□□ 15-B□-A8	28	43	82			84		
ZPT □□□□□□ 25-B□-A8	38		92			94		

连接	内螺纹(带缓冲)	吸盘形状	平型、平型带肋、深型
真空引出口	引出方向/纵方向	安装连接	缓冲器本体连接

平型·平型带肋/φ10, φ13, φ16

深型/φ10, φ16



φ10, φ13, φ16

平型·平型带肋

型号	A	B	C	D	Y	
					平型	平型带肋
ZPT10 □□□□□-B5-A10	10	12	12	21	3	1.7
ZPT13 □□□□□-B5-A10	13	15	12	21	3	1.8
ZPT16 □□□□□-B5-A10	16	18	12.5	21.5	3.5	1.2

不同行程

型号	φ10, φ13		φ16		G
	E	F	E	F	
ZPT □□□□□ 10-B5-A10	32.5	68.5	33	69	23
ZPT □□□□□ 20-B5-A10	42.5	106.5	43	107	51
ZPT □□□□□ 30-B5-A10	52.5	116.5	53	117	77
ZPT □□□□□ 40-B5-A10	62.5	152.5	63	153	
ZPT □□□□□ 50-B5-A10	72.5	162.5	73	163	

φ10, φ16

深型

型号	A	B	C	D	Y
ZPT10D □□□□□-B5-A10	10	12	15	24	6
ZPT16D □□□□□-B5-A10	16	18	16	25	7

不同行程

型号	φ10		φ16		G
	E	F	E	F	
ZPT □□□□□ 10-B5-A10	35.5	71.5	36.5	72.5	23
ZPT □□□□□ 20-B5-A10	45.5	109.5	46.5	110.5	51
ZPT □□□□□ 30-B5-A10	55.5	119.5	56.5	120.5	
ZPT □□□□□ 40-B5-A10	65.5	155.5	66.5	156.5	
ZPT □□□□□ 50-B5-A10	75.5	165.5	76.5	166.5	77

ZP3

ZP2

ZP2V

ZP

ZPT

ZPR

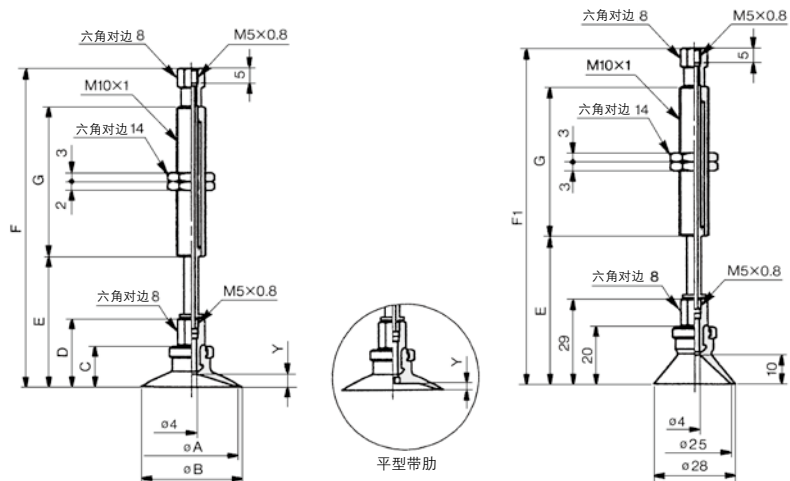
XT661

ZPT 系列

连接	内螺纹(带缓冲)	吸盘形状	平型、平型带肋、深型
真空引出口	引出方向/纵方向	安装连接	缓冲器本体连接

平型·平型带肋/φ20, φ25, φ32

深型/φ25



φ20, φ25, φ32

平型·平型带肋

型号	A	B	C	D	Y	
					平型	平型带肋
ZPT20 □□□□□-B5-A10	20	23	14	23	4	1.7
ZPT25 □□□□□-B5-A10	25	28				1.8
ZPT32 □□□□□-B5-A10	32	35	14.5	23.5	4.5	2.3

不同行程

型号	φ20, φ25		φ32		G
	E	F	E	F	
ZPT □□□□□-10-B5-A10	34.5	70.5	35	71	23
ZPT □□□□□-20-B5-A10	44.5	108.5	45	109	51
ZPT □□□□□-30-B5-A10	54.5	118.5	55	119	
ZPT □□□□□-40-B5-A10	64.5	154.5	65	155	77
ZPT □□□□□-50-B5-A10	74.5	164.5	75	165	

φ25

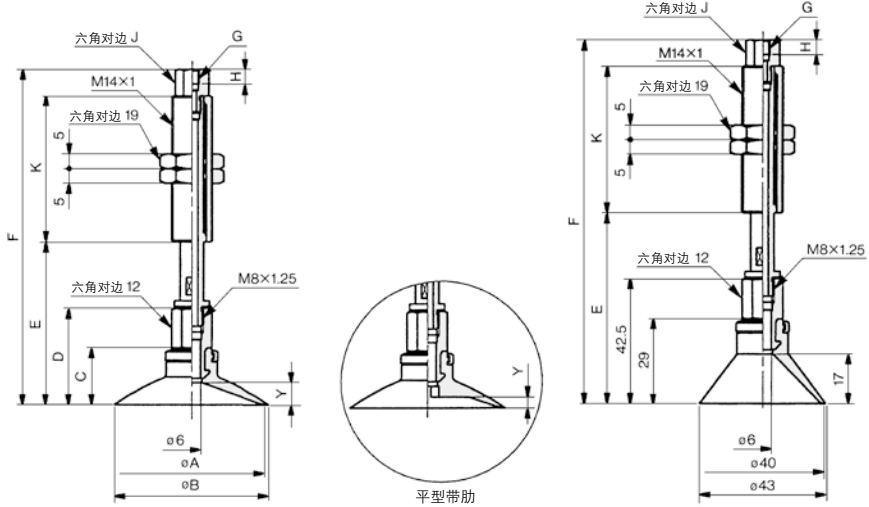
深型

型号	E	F	G
ZPT25D □□□□-10-B5-A10	40.5	76.5	23
ZPT25D □□□□-20-B5-A10	50.5	114.5	51
ZPT25D □□□□-30-B5-A10	60.5	124.5	
ZPT25D □□□□-40-B5-A10	70.5	160.5	77
ZPT25D □□□□-50-B5-A10	80.5	170.5	

连接	内螺纹(带缓冲)	吸盘形状	平型、平型带肋、深型
真空引出口	引出方向/纵方向	安装连接	缓冲器本体连接

平型·平型带肋/φ40, φ50

深型/φ40



φ40, φ50

平型·平型带肋

型号	A	B	C	D	Y	
					平型	平型带肋
ZPT40 $\frac{1}{2}$ □□□□-□□□-A14	40	43	18.5	32	6.5	3.3
ZPT50 $\frac{1}{2}$ □□□□-□□□-A14	50	53	19.5	33	7.5	3.8

不同行程

型号	E		G: M5 × 0.8			G: 1/8 (Rc, NPT, NPTF)		K
	φ40	φ50	F	H	J	F		
						φ40	φ50	
ZPT□□□□□□□□□□-□□□-A14	44.5	45.5	108.5	110.5	111	112		
ZPT□□□□□□□□□□-□□□-A14	54.5	55.5	113.5	114.5	116.5	117.5	13	50
ZPT□□□□□□□□□□-□□□-A14	64.5	65.5	123.5	124.5	126.5	127.5		
ZPT□□□□□□□□□□-□□□-A14	64.5	65.5	108.5	109.5	117.5	118.5		75

φ40

深型

型号	E	G: M5 × 0.8			G: 1/8 (Rc, NPT, NPTF)		K
		F	H	J	F		
					φ40	φ50	
ZPT40D□□□□□□□□□□-□□□-A14	55	120			121.5		
ZPT40D□□□□□□□□□□-□□□-A14	65	124	5	10	127	13	50
ZPT40D□□□□□□□□□□-□□□-A14	75	134			137		
ZPT40D□□□□□□□□□□-□□□-A14	95	179			182		75

ZP3

ZP2

ZP2V

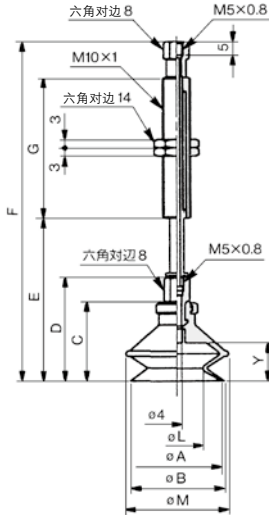
ZP

ZPT

ZPR

XT661

连接	内螺纹(带缓冲)	吸盘形状	风琴型
真空引出口	引出方向/纵方向	安装连接	缓冲器本体连接

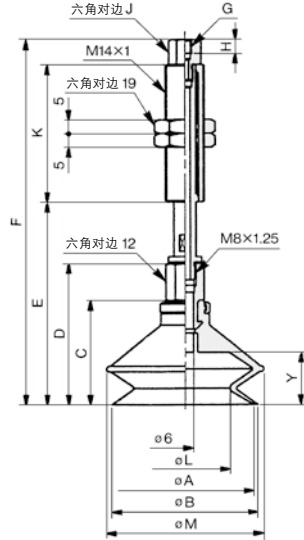
风琴型/φ20, φ25, φ32

φ20, φ25, φ32

风琴型

型号	A	B	C	D	L	M	Y
ZPT20B□□□□-B5-A10	20	22	23.5	32.5	12	25	10.5
ZPT25B□□□□-B5-A10	25	27	24	33	16	28	
ZPT32B□□□□-B5-A10	32	34	29	38	19	37	14

不同行程

型号	φ20		φ25		φ32		G
	E	F	E	F	E	F	
ZPT□□B□□□10-B5-A10	44	80	44.5	80.5	49.5	85.5	23
ZPT□□B□□□20-B5-A10	54	118	54.5	118.5	59.5	123.5	51
ZPT□□B□□□30-B5-A10	64	128	64.5	128.5	69.5	133.5	
ZPT□□B□□□40-B5-A10	74	164	74.5	164.5	79.5	169.5	77
ZPT□□B□□□50-B5-A10	84	174	84.5	174.5	89.5	179.5	

风琴型/φ40, φ50

φ40, φ50

风琴型

型号	A	B	C	D	L	M	Y
ZPT40B□□□□-□□-A14	40	43	34	47.5	24	48	16
ZPT50B□□□□-□□-A14	50	53	38	51.5	32	57	19

不同行程

型号	E		G: M5 × 0.8		G: 1/8 (Rc, NPT, NPTF)		K			
	φ40	φ50	F	H	J					
					φ40	φ50				
ZPT□□B□□□10-□□-A14	60	64	125	129	5	10	13	50		
ZPT□□B□□□20-□□-A14	70	74	129	133					126.5	130.5
ZPT□□B□□□30-□□-A14	80	84	139	143					132	136
ZPT□□B□□□40-□□-A14	80	84	139	143					142	146
ZPT□□B□□□50-□□-A14	100	104	184	188					187	191

ZP3

ZP2

ZP2V

ZP

ZPT

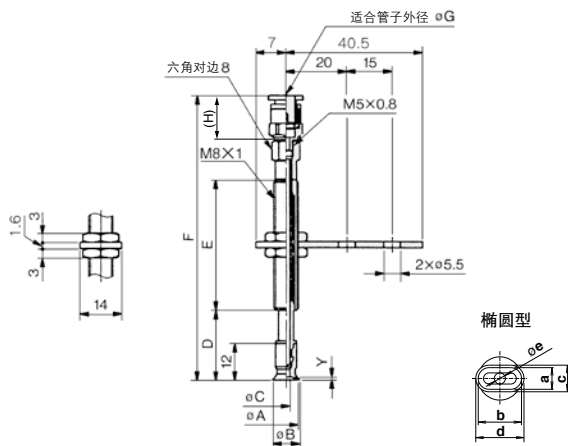
ZPR

XT661

ZPT 系列

连接	快换管接头(带缓冲)	吸盘形状	平型、平型带肋、深型、薄型、薄型带肋、椭圆型
真空引出口	引出方向/纵方向	安装连接	缓冲器本体连接

平型/ø2, ø4, ø6, ø8、薄型·薄型带肋/ø10, ø13, ø16、椭圆型2004, 3507, 4010



平型

型号	A	B	C	Y
ZPT02U □□□□□□-0□-A8	2	2.6	1.2	0.5
ZPT04U □□□□□□-0□-A8	4	4.8	1.6	0.8
ZPT06U □□□□□□-0□-A8	6	7	2.5	
ZPT08U □□□□□□-0□-A8	8	9		1

不同行程

型号	D	E	F	
			G:4	G:6
ZPT □□□□□□ 6-0□-A8	18	15	60	61
ZPT □□□□□□ 10-0□-A8	23		93	94
ZPT □□□□□□ 15-0□-A8	28	43	98	99
ZPT □□□□□□ 25-0□-A8	38		108	109

适合管子外径

适合管子外径	H
ø4	13.9
ø6	14.7

椭圆型

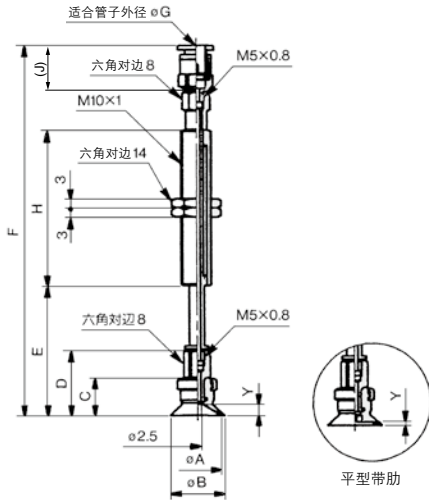
型号	a	b	c	d	øe	Y
ZPT2004U	2	4	2.6	4.6	1.2	0.3
ZPT3507U	3.5	7	4.3	7.8	1.8	0.5
ZPT4010U	4	10	5	11	2	0.8

薄型、薄型带肋

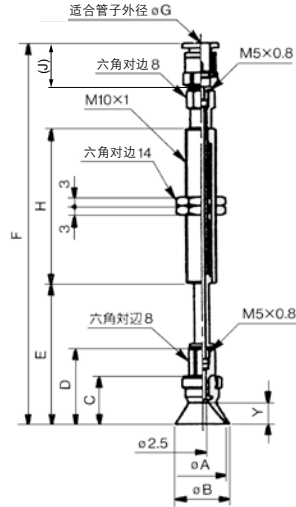
型号	A	B	C	Y
ZPT10UT	10	11	2.5	1
ZPT13UT	13	14		1.5
ZPT16UT	16	17		
ZPT10CT	10	11		0.8
ZPT13CT	13	14	1	
ZPT16CT	16	17		

连接	快换管接头(带缓冲)	吸盘形状	平型、平型带肋、深型
真空引出口	引出方向/纵方向	安装连接	缓冲器本体连接

平型·平型带肋/φ10, φ13, φ16



深型/φ10, φ16



φ10, φ13, φ16

平型·平型带肋

型号	A	B	C	D	Y	
					平型	平型带肋
ZPT10 $\frac{U}{C}$ □□□□□-0□-A10	10	12	12	21	3	1.7
ZPT13 $\frac{U}{C}$ □□□□□-0□-A10	13	15				1.8
ZPT16 $\frac{U}{C}$ □□□□□-0□-A10	16	18	12.5	21.5	3.5	1.2

不同行程

型号	φ10, φ13			φ16			H
	E	F		E	F		
		G:4	G:6		G:4	G:6	
ZPT□□□ $\frac{U}{C}$ □□□□10-0□-A10	32.5	82.5	83.5	33	83	84	23
ZPT□□□ $\frac{U}{C}$ □□□□20-0□-A10	42.5	120.5	121.5	43	121	122	51
ZPT□□□ $\frac{U}{C}$ □□□□30-0□-A10	52.5	130.5	131.5	53	131	132	
ZPT□□□ $\frac{U}{C}$ □□□□40-0□-A10	62.5	166.5	167.5	63	167	168	77
ZPT□□□ $\frac{U}{C}$ □□□□50-0□-A10	72.5	176.5	177.5	73	177	178	

适合管子外径

适合管子外径	J
φ4	13.9
φ6	14.7

φ10, φ16

深型

型号	A	B	C	D	Y
ZPT10D □□□□□-0□-A10	10	12	15	24	6
ZPT16D □□□□□-0□-A10	16	18	16	25	7

不同行程

型号	φ10			φ16			H
	E	F		E	F		
		G:4	G:6		G:4	G:6	
ZPT□□□□□□□10-0□-A10	35.5	85.5	86.5	36.5	86.5	87.5	23
ZPT□□□□□□□20-0□-A10	45.5	123.5	124.5	46.5	124.5	125.5	51
ZPT□□□□□□□30-0□-A10	55.5	133.5	134.5	56.5	134.5	135.5	
ZPT□□□□□□□40-0□-A10	65.5	169.5	170.5	66.5	170.5	171.5	77
ZPT□□□□□□□50-0□-A10	75.5	179.5	180.5	76.5	180.5	181.5	

适合管子外径

适合管子外径	J
φ4	13.9
φ6	14.7

ZP3

ZP2

ZP2V

ZP

ZPT

ZPR

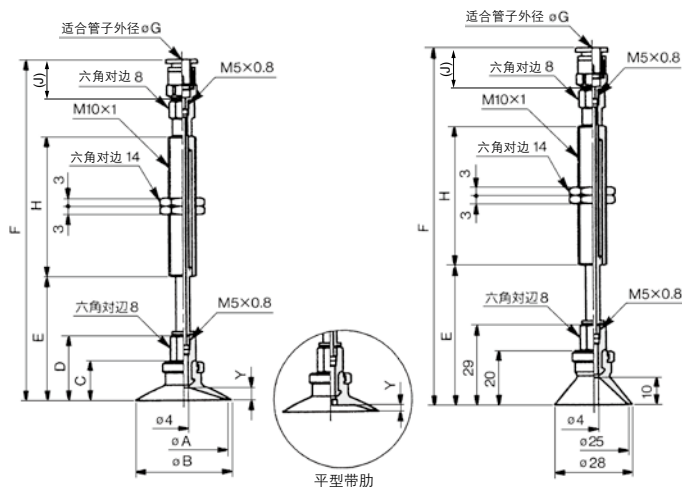
XT661

ZPT 系列

连接	快换管接头(带缓冲)	吸盘形状	平型、平型带肋、深型
真空引出口	引出方向/纵方向	安装连接	缓冲器本体连接

平型·平型带肋/φ20, φ25, φ32

深型/φ25



φ20, φ25, φ32

平型·平型带肋

型号	A	B	C	D	Y	
					平形	平形带肋
ZPT20 $\frac{U}{C}$ □□□□-0□-A10	20	23	14	23	4	1.7
ZPT25 $\frac{U}{C}$ □□□□-0□-A10	25	28			1.8	
ZPT32 $\frac{U}{C}$ □□□□-0□-A10	32	35	14.5	23.5	4.5	2.3

不同行程

型号	φ20, φ25			φ32			H
	E	F		E	F		
		G:4	G:6		G:4	G:6	
ZPT□□ $\frac{U}{C}$ □□□□10-0□-A10	34.5	84.5	85.5	35	85	86	23
ZPT□□ $\frac{U}{C}$ □□□□20-0□-A10	44.5	122.5	123.5	45	123	124	51
ZPT□□ $\frac{U}{C}$ □□□□30-0□-A10	54.5	132.5	133.5	55	133	134	
ZPT□□ $\frac{U}{C}$ □□□□40-0□-A10	64.5	168.5	169.5	65	169	170	77
ZPT□□ $\frac{U}{C}$ □□□□50-0□-A10	74.5	178.5	179.5	75	179	180	

适合管子外径

适合管子外径	J
φ4	13.9
φ6	14.7

φ25

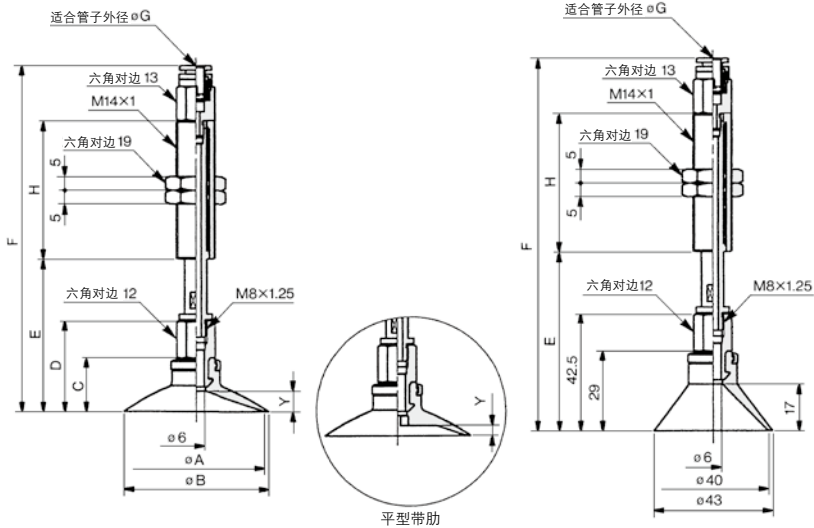
深型

型号	E	F		H
		G:4	G:6	
ZPT25D□□□□10-0□-A10	40.5	90.5	91.5	23
ZPT25D□□□□20-0□-A10	50.5	128.5	129.5	51
ZPT25D□□□□30-0□-A10	60.5	138.5	139.5	
ZPT25D□□□□40-0□-A10	70.5	174.5	175.5	77
ZPT25D□□□□50-0□-A10	80.5	184.5	185.5	

适合管子外径

适合管子外径	J
φ4	13.9
φ6	14.7

连接	快换管接头(带缓冲)	吸盘形状	平型、平型带肋、深型
真空引出口	引出方向/纵方向	安装连接	缓冲器本体连接

平型·平型带肋/φ40, φ50
深型/φ40

φ40, φ50

平型·平型带肋

型号	A	B	C	D	Y	
					平型	平型带肋
ZPT40 $\frac{1}{2}$ □□□□□□-0□-A14	40	43	18.5	32	6.5	3.3
ZPT50 $\frac{1}{2}$ □□□□□□-0□-A14	50	53	19.5	33	7.5	3.8

不同行程

型号	φ40			φ50			H
	E	F		E	F		
		G:6	G:8		G:6	G:8	
ZPT□□ $\frac{1}{2}$ □□□□□□10-0□-A14	44.5	129.5	135	45.5	130.5	136	50
ZPT□□ $\frac{1}{2}$ □□□□□□20-0□-A14	54.5	124.4	129.4	55.5	125.4	130.4	
ZPT□□ $\frac{1}{2}$ □□□□□□30-0□-A14	64.5	134.4	139.4	65.5	135.4	140.4	
ZPT□□ $\frac{1}{2}$ □□□□□□50-0□-A14	84.5	179.4	184.4	85.5	180.4	185.4	

φ40

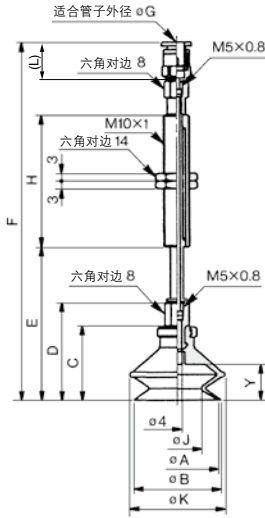
深型

型号	E	F		H
		G:6	G:8	
ZPT40D□□□□10-0□-A14	55	140	145.5	50
ZPT40D□□□□20-0□-A14	65	134.9	139.9	
ZPT40D□□□□30-0□-A14	75	144.9	149.9	
ZPT40D□□□□50-0□-A14	95	189.9	194.9	75

ZP3
ZP2
ZP2V
ZP
ZPT
ZPR
XT661

连接	快换管接头(带缓冲)	吸盘形状	风琴型
真空引出口	引出方向/纵方向	安装连接	缓冲器本体连接

风琴型/ø20, ø25, ø32



ø20, ø25, ø32

风琴型

型号	A	B	C	D	J	K	Y
ZPT20B □□□□□-0□-A10	20	22	23.5	32.5	12	25	10.5
ZPT25B □□□□□-0□-A10	25	27	24	33	16	28	
ZPT32B □□□□□-0□-A10	32	34	29	38	19	37	14

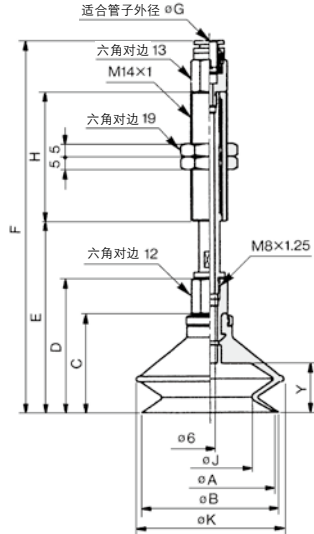
不同行程

型号	ø20			ø25			ø32			H
	F		E	F		E	F		E	
	G.4	G.6		G.4	G.6		G.4	G.6		
ZPT □□B □□□□10-0□-A10	44	94	95	44.5	94.5	95.5	49.5	99.5	100.5	23
ZPT □□B □□□□20-0□-A10	54	132	133	54.5	132.5	133.5	59.5	137.5	138.5	51
ZPT □□B □□□□30-0□-A10	64	142	143	64.5	142.5	143.5	69.5	147.5	148.5	51
ZPT □□B □□□□40-0□-A10	74	178	179	74.5	178.5	179.5	79.5	183.5	184.5	77
ZPT □□B □□□□50-0□-A10	84	188	189	84.5	188.5	189.5	89.5	193.5	194.5	77

适合管子外径

适合管子外径	L
ø4	13.9
ø6	14.7

风琴型/ø40, ø50



ø40, ø50

风琴型

型号	A	B	C	D	J	K	Y
ZPT40B □□□□□-0□-A14	40	43	34	47.5	24	48	16
ZPT50B □□□□□-0□-A14	50	53	38	51.5	32	57	19

不同行程

型号	ø40			ø50			H
	F		E	F		E	
	G.6	G.8		G.6	G.8		
ZPT □□B □□□□10-0□-A14	60	145	150.5	64	149	154.5	
ZPT □□B □□□□20-0□-A14	70	139.9	144.9	74	143.9	148.9	50
ZPT □□B □□□□30-0□-A14	80	149.9	154.9	84	153.9	158.9	
ZPT □□B □□□□50-0□-A14	100	194.9	199.9	104	198.9	203.9	75

ZP3

ZP2

ZP2V

ZP

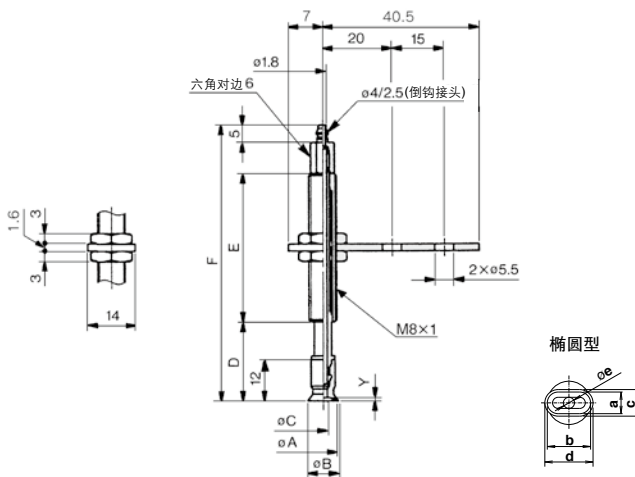
ZPT ZPR

XT661

ZPT 系列

连接	带倒钩接头(带缓冲)	吸盘形状	平型、薄型、薄型带肋、椭圆型
真空引出口	引出方向/纵方向	安装连接	缓冲器本体连接

平型/φ2, φ4, φ6, φ8、薄型·薄型带肋/φ10, φ13, φ16、椭圆型/2004, 3507, 4010



平型

型号	A	B	C	Y
ZPT02U □□□□□-□4-A8	2	2.6	1.2	0.5
ZPT04U □□□□□-□4-A8	4	4.8	1.6	0.8
ZPT06U □□□□□-□4-A8	6	7	2.5	
ZPT08U □□□□□-□4-A8	8	9		1

不同行程

型号	D	E	F
ZPT □□□□□□ 6-□4-A8	18	15	47
ZPT □□□□□□10-□4-A8	23		80
ZPT □□□□□□15-□4-A8	28	43	85
ZPT □□□□□□25-□4-A8	38		95

椭圆型

型号	a	b	c	d	e	Y
ZPT2004U	2	4	2.6	4.6	1.2	0.3
ZPT3507U	3.5	7	4.3	7.8	1.8	0.5
ZPT4010U	4	10	5	11	2	0.8

薄型、薄型带肋

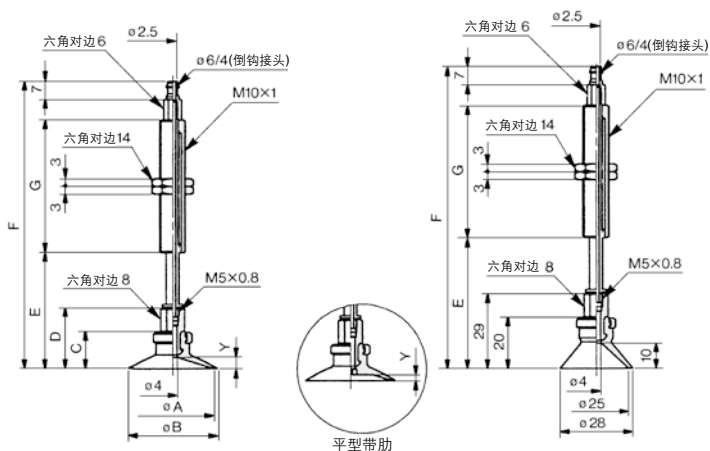
型号	A	B	C	Y
ZPT10UT □□	10	11	2.5	1
ZPT13UT □□	13	14		1.5
ZPT16UT □□	16	17		
ZPT10CT □□	10	11		0.8
ZPT13CT □□	13	14	1	
ZPT16CT □□	16	17		

ZPT 系列

连接	带倒钩接头(带缓冲)	吸盘形状	平型、平型带肋、深型
真空引出口	引出方向/纵方向	安装连接	缓冲器本体连接

平型·平型带肋/φ20, φ25, φ32

深型/φ25



φ20, φ25, φ32

平型·平型带肋

型号	A	B	C	D	Y	
					平型	平型带肋
ZPT20 ^{1/2} □□□□□□□□□□6-A10	20	23	14	23	4	1.7
ZPT25 ^{1/2} □□□□□□□□□□6-A10	25	28			1.8	
ZPT32 ^{1/2} □□□□□□□□□□6-A10	32	35	14.5	23.5	4.5	2.3

不同行程

型号	φ20, φ25		φ32		G
	E	F	E	F	
ZPT□□□□□□□□□□10-□□6-A10	34.5	72.5	35	73	23
ZPT□□□□□□□□□□20-□□6-A10	44.5	110.5	45	111	51
ZPT□□□□□□□□□□30-□□6-A10	54.5	120.5	55	121	
ZPT□□□□□□□□□□40-□□6-A10	64.5	156.5	65	157	77
ZPT□□□□□□□□□□50-□□6-A10	74.5	166.5	75	167	

φ25

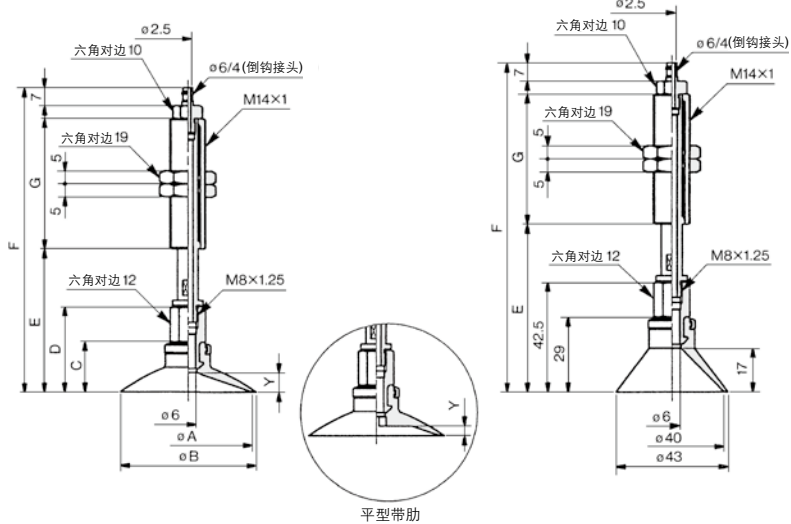
深型

型号	E	F	G
ZPT25D□□□□□□□□□□6-A10	40.5	78.5	23
ZPT25D□□□□□□□□□□20-□□6-A10	50.5	116.5	51
ZPT25D□□□□□□□□□□30-□□6-A10	60.5	126.5	
ZPT25D□□□□□□□□□□40-□□6-A10	70.5	162.5	77
ZPT25D□□□□□□□□□□50-□□6-A10	80.5	172.5	

连接	带倒钩接头(带缓冲)	吸盘形状	平型、平型带肋、深型
真空引出口	引出方向/纵方向	安装连接	缓冲器本体连接

平型·平型带肋/φ40, φ50

深型/φ40



φ40, φ50

平型·平型带肋

型号	A	B	C	D	Y	
					平型	平型带肋
ZPT40 □□□□□□□□□□6-A14	40	43	18.5	32	6.5	3.3
ZPT50 □□□□□□□□□□6-A14	50	53	19.5	33	7.5	3.8

不同行程

型号	φ40		φ50		G
	E	F	E	F	
ZPT□□□□□□□□□□10□□6-A14	44.5	113.5	45.5	114.5	50
ZPT□□□□□□□□□□20□□6-A14	54.5	116.5	55.5	117.5	
ZPT□□□□□□□□□□30□□6-A14	64.5	126.5	65.5	127.5	
ZPT□□□□□□□□□□50□□6-A14	84.5	171.5	85.5	172.5	

φ40

深型

型号	E	F	G
ZPT40D□□□□□□10□□6-A14	55	124	50
ZPT40D□□□□□□20□□6-A14	65	127	
ZPT40D□□□□□□30□□6-A14	75	137	75
ZPT40D□□□□□□50□□6-A14	95	182	

ZP3

ZP2

ZP2V

ZP

ZPT

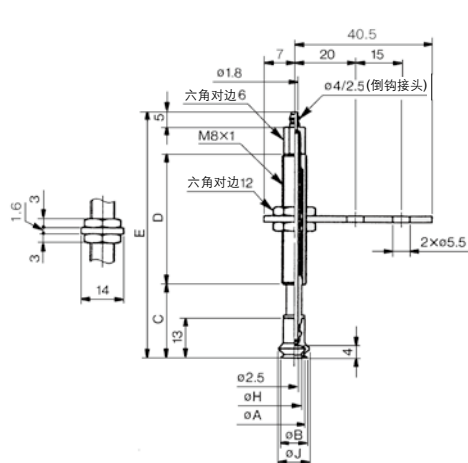
ZPR

XT661

ZPT 系列

连接	带倒钩接头(带缓冲)	吸盘形状	风琴型
真空引出口	引出方向/纵方向	安装连接	缓冲器本体连接

风琴型/ø6, ø8



ø6, ø8

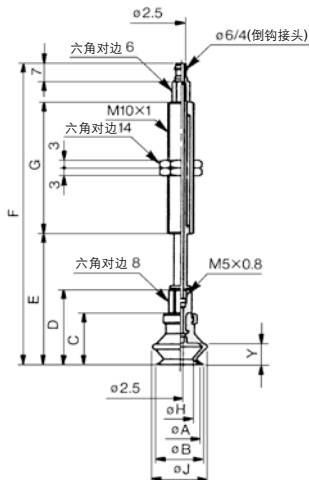
风琴型

型号	A	B	H	J
ZPT06B□□□□□□-□4-A8	6	7	3.3	9
ZPT08B□□□□□□-□4-A8	8	9	4.7	10

不同行程

型号	C	D	E
ZPT□□B□□□□□ 6-□4-A8	19	15	48
ZPT□□B□□□□□10-□4-A8	24		81
ZPT□□B□□□□□15-□4-A8	29	43	86
ZPT□□B□□□□□25-□4-A8	39		96

风琴型/ø10, ø13, ø16



ø10, ø13, ø16

风琴型

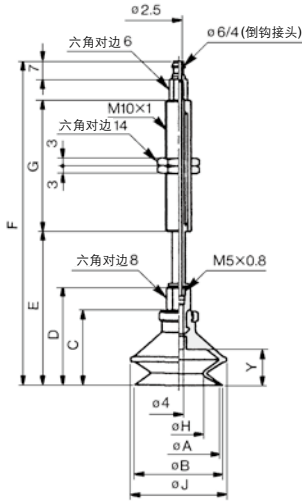
型号	A	B	C	D	H	J	Y
ZPT10B□□□□□□-□6-A10	10	12	16	25	6	14	5.5
ZPT13B□□□□□□-□6-A10	13	15	18.5	27.5	9	19	7.5
ZPT16B□□□□□□-□6-A10	16	18	20	29	10	21	8.5

不同行程

型号	ø10		ø13		ø16		G
	E	F	E	F	E	F	
ZPT□□B□□□□□10-□6-A10	36.5	74.5	39	77	40.5	78.5	23
ZPT□□B□□□□□20-□6-A10	46.5	112.5	49	115	50.5	116.5	
ZPT□□B□□□□□30-□6-A10	56.5	122.5	59	125	60.5	126.5	
ZPT□□B□□□□□40-□6-A10	66.5	158.5	69	161	70.5	162.5	51
ZPT□□B□□□□□50-□6-A10	76.5	168.5	79	171	80.5	172.5	

连接	带倒钩接头(带缓冲)	吸盘形状	风琴型
真空引出口	引出方向/纵方向	安装连接	缓冲器本体连接

风琴型/ø20, ø25, ø32



ø20, ø25, ø32

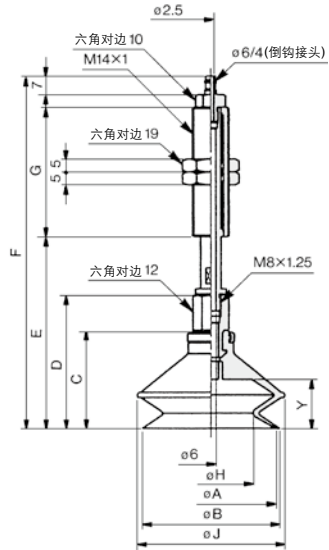
风琴型

型号	A	B	C	D	H	J	Y
ZPT20B□□□□□□□□6-A10	20	22	23.5	32.5	12	25	10.5
ZPT25B□□□□□□□□6-A10	25	27	24	33	16	28	
ZPT32B□□□□□□□□6-A10	32	34	29	38	19	37	14

不同行程

型号	ø20		ø25		ø32		G
	E	F	E	F	E	F	
ZPT□□B□□□□□□□□10-□6-A10	44	82	44.5	82.5	49.5	87.5	23
ZPT□□B□□□□□□□□20-□6-A10	54	120	54.5	120.5	59.5	125.5	51
ZPT□□B□□□□□□□□30-□6-A10	64	130	64.5	130.5	69.5	135.5	
ZPT□□B□□□□□□□□40-□6-A10	74	166	74.5	166.5	79.5	171.5	77
ZPT□□B□□□□□□□□50-□6-A10	84	176	84.5	176.5	89.5	181.5	

风琴型/ø40, ø50



ø40, ø50

风琴型

型号	A	B	C	D	H	J	Y
ZPT40B□□□□□□□□6-A14	40	43	34	47.5	24	48	16
ZPT50B□□□□□□□□6-A14	50	53	38	51.5	32	57	19

不同行程

型号	ø40		ø50		G
	E	F	E	F	
ZPT□□B□□□□□□□□10-□6-A14	60	129	64	133	
ZPT□□B□□□□□□□□20-□6-A14	70	132	74	136	50
ZPT□□B□□□□□□□□30-□6-A14	80	142	84	146	
ZPT□□B□□□□□□□□50-□6-A14	100	187	104	191	75

ZP3

ZP2

ZP2V

ZP

ZPT

ZPR

XT661