



# 横方向真空引出型/带缓冲 带快换接头 ZPR 系列



## 标准规格



真空引出口	引出方向 连接方法		横方向 带快换接头
	适合管径	椭圆(2×4.3.5×7.4×10) 薄型系列(φ10~φ16) φ2~φ8	
φ10~φ16		φ4, φ6管子	
φ20~φ32		φ4, φ6, φ8管子	
φ40~φ50		φ6, φ8管子	
安装连接	椭圆(2×4.3.5×7.4×10) 薄型系列(φ10~φ16) φ2~φ8		M8×1外螺纹
	φ10~φ16		M10×1外螺纹
	φ20~φ32		M10×1外螺纹
	φ40~φ50		M14×1外螺纹

## 缓冲规格

吸盘直径(mm)	φ2~φ8	φ10~φ32	φ40, φ50
行程(mm)	6, 10, 15, 25	10, 20, 30, 40, 50	10, 20, 30, 50
弹簧作用力(N)	0行程	0.8	2.0
	满行程	1.2	3.0
防回转规格		可回转(J)、不可回转(K)	

※薄型、薄型带肋、椭圆形参见φ2~φ8。

## 吸盘的种类

吸盘形状	平型	带肋平型	深型	风琴型	薄型/薄型带肋
吸盘直径(mm)	2, 4, 6, 8, 2x4, 3.5x7, 4x10, 10, 13, 16, 20, 25, 32, 40, 50	10, 13, 16, 20, 25, 32, 40, 50	10, 16, 25, 40	6, 8, 10, 13, 16, 20, 25, 32, 40, 50	10, 13, 16
材质(色)	NBR(黑色)、硅橡胶(白色)、聚氨酯橡胶(棕色)、FKM(黑色带绿标记)、导电性NBR(黑色带1个银点)、导电性硅橡胶(黑色带2个银点)				
硬度	NBR(A50/S)、硅橡胶(A40/S)、聚氨酯橡胶、FKM(A60/S)、导电性NBR(A50/S)、导电性硅橡胶(A50/S)				

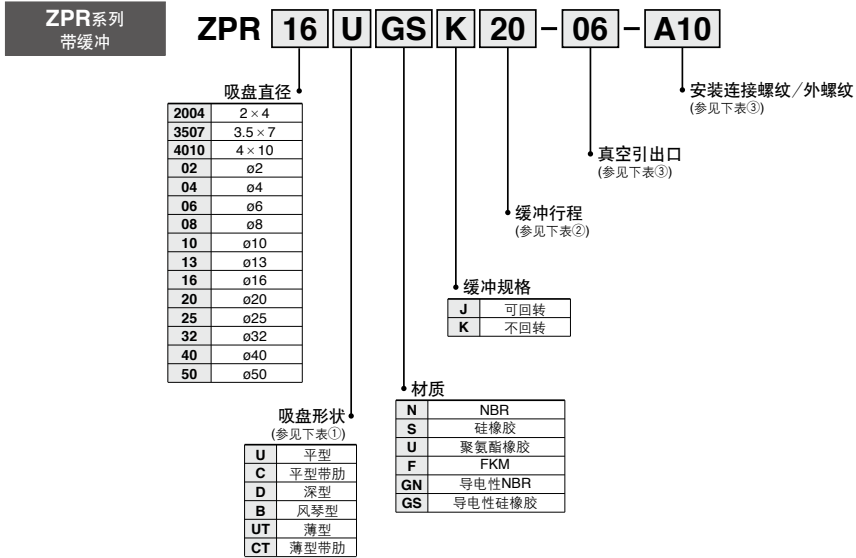
## 质量表

行程(mm)	吸盘形状 真空引出口 型号	平型·带肋平型			深型			风琴型		
		04	06	08	04	06	08	04	06	08
6	2004, 3507, 4010 ZPR02~08 薄型系列(10~16)	38	39	—	—	—	—	38	39	—
	10 ZPR 16	39	40	—	39	40	—	40	41	—
10	ZPR 20 25	54	55	56	55	56	57	57	58	59
	ZPR 32	56	57	58	—	—	—	61	62	63
10	ZPR 40	—	126	127	—	128	129	—	138	139
	ZPR 50	—	132	133	—	—	—	—	145	146

## 不同行程增加质量表

型号	行程(mm)						
	10	15	20	25	30	40	50
ZPR02~08	+7	+8	—	+9	—	—	—
ZPR10~32	—	—	+12	—	+14	+26	+28
ZPR40~50	—	—	-6	—	-2	—	+30

型号表示方法



表①吸盘直径－吸盘形状

形状	直径														
	2×4	3.5×7	4×10	φ2	φ4	φ6	φ8	φ10	φ13	φ16	φ20	φ25	φ32	φ40	φ50
平型	●	●	●	●	●	●	●	●	●	●	●	●	●	●	●
带肋平型	-	-	-	-	-	-	-	●	●	●	●	●	●	●	●
深型	-	-	-	-	-	-	-	●	●	●	●	●	●	●	●
风琴型	-	-	-	-	●	●	●	●	●	●	●	●	●	●	●
薄型	-	-	-	-	-	-	-	●	●	●	●	●	●	●	●
薄型带肋	-	-	-	-	-	-	-	●	●	●	●	●	●	●	●

表②吸盘直径－行程

行程	直径																	
	2×4	3.5×7	4×10	φ2	φ4	φ6	φ8	薄型/薄型带肋			φ10	φ13	φ16	φ20	φ25	φ32	φ40	φ50
								φ10	φ13	φ16								
6mm	●	●	●	●	●	●	●	●	●	●	-	-	-	-	-	-	-	-
10mm	●	●	●	●	●	●	●	●	●	●	●	●	●	●	●	●	●	●
15mm	●	●	●	●	●	●	●	●	●	●	●	●	●	●	●	●	●	●
20mm	-	-	-	-	-	-	-	-	-	-	●	●	●	●	●	●	●	●
25mm	●	●	●	●	●	●	●	●	●	●	●	●	●	●	●	●	●	●
30mm	-	-	-	-	-	-	-	-	-	-	●	●	●	●	●	●	●	●
40mm	-	-	-	-	-	-	-	-	-	-	●	●	●	●	●	●	●	●
50mm	-	-	-	-	-	-	-	-	-	-	●	●	●	●	●	●	●	●

表③真空引出口－安装连接

	记号	螺纹直径·配管径	φ2~φ8				
			2×4, 3.5×7, 4×10	φ10-φ16	φ20-φ32	φ40·φ50	
真空引出口	快换管接头	04	φ4管子	●	●	●	-
		06	φ6管子	●	●	●	●
		08	φ8管子	-	-	●	●
安装连接	外螺纹	A8	M8 × 1	●	-	-	-
		A10	M10 × 1	-	●	●	-
		A14	M14 × 1	-	-	-	●

紧固力矩 (N · m)

安装螺纹	力矩值
M8 × 1	1.5~2.0
M10 × 1	2.5~3.5
M14 × 1	6.5~7.5

ZP3

ZP2

ZP2V

ZP

ZPT

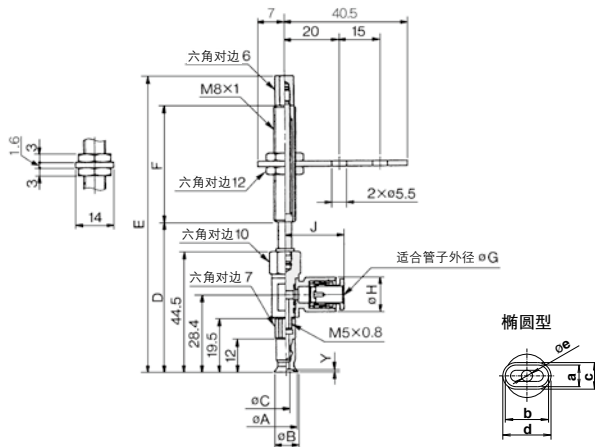
ZPR

XT661

# ZPR 系列

连接	快换管接头	吸盘形状	平型、薄型、薄型带肋、椭圆形
真空引出口	引出方向/横方向	安装连接	外螺纹

平型/φ2, φ4, φ6, φ8、薄型·薄型带肋/φ10, φ13, φ16、椭圆形/2004, 3507, 4010



## 平型

型号	A	B	C	Y
ZPR02U □□□□□-0□-A8	2	2.6	1.2	0.5
ZPR04U □□□□□-0□-A8	4	4.8	1.6	0.8
ZPR06U □□□□□-0□-A8	6	7	2.5	
ZPR08U □□□□□-0□-A8	8	9		1

## 不同行程

型号	D	E	F	G:4		G:6	
				H	J	H	J
ZPR□□□□□□ 6-0□-A8	52.5	78.5	15	10.4	20.6	12.8	21.6
ZPR□□□□□□ 10-0□-A8	55.5	109.5	43				
ZPR□□□□□□ 15-0□-A8	60.5	114.5					
ZPR□□□□□□ 25-0□-A8	70.5	124.5					

## 椭圆形

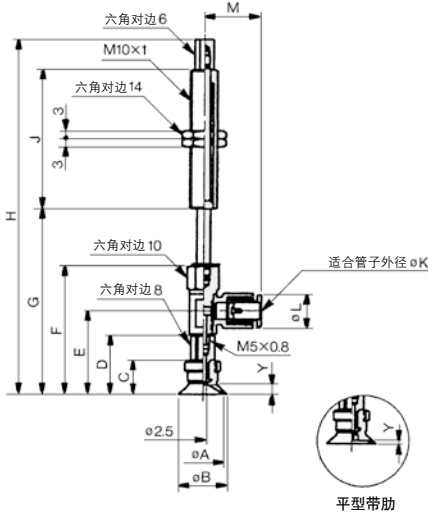
型号	a	b	c	d	e	Y
ZPR2004U	2	4	2.6	4.6	1.2	0.3
ZPR3507U	3.5	7	4.3	7.8	1.8	0.5
ZPR4010U	4	10	5	11	2	0.8

## 薄型、薄型带肋

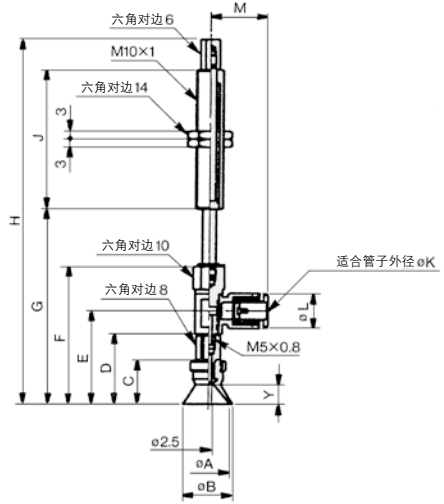
型号	A	B	C	Y
ZPR10UT	10	11	2.5	1
ZPR13UT	13	14		1.5
ZPR16UT	16	17		
ZPR10CT	10	11	0.8	1
ZPR13CT	13	14		
ZPR16CT	16	17		

连接	快换管接头	吸盘形状	平型、平型带肋、深型
真空引出口	引出方向/横方向	安装连接	外螺纹

**平型·平型带肋/φ10, φ13, φ16**



**深型/φ10, φ16**



**φ10, φ13, φ16**

平型·平型带肋

型号	A	B	C	D	E	F	Y	
							平型	平型带肋
ZPR10□□□□□-0□A10	10	12					3	1.7
ZPR13□□□□□-0□A10	13	15	12	21	29.9	46		1.8
ZPR16□□□□□-0□A10	16	18	12.5	21.5	30.4	46.5	3.5	1.2

不同行程

型号	φ10, φ13		φ16		J
	G	H	G	H	
ZPR□□□□□□□10-0□A10	57	91	57.5	91.5	23
ZPR□□□□□□□20-0□A10	67	129	67.5	129.5	51
ZPR□□□□□□□30-0□A10	77	139	77.5	139.5	
ZPR□□□□□□□40-0□A10	87	175	87.5	175.5	
ZPR□□□□□□□50-0□A10	97	185	97.5	185.5	77

**φ10, φ16**

深型

型号	A	B	C	D	E	F	Y
ZPR10D□□□□□-0□A10	10	12	15	24	32.9	49	6
ZPR16D□□□□□-0□A10	16	18	16	25	33.9	50	7

不同行程

型号	φ10		φ16		J
	G	H	G	H	
ZPR□□□□□□□10-0□A10	60	94	61	95	23
ZPR□□□□□□□20-0□A10	70	132	71	133	
ZPR□□□□□□□30-0□A10	80	142	81	143	51
ZPR□□□□□□□40-0□A10	90	178	91	179	
ZPR□□□□□□□50-0□A10	100	188	101	189	77

快换管接头

型号	K	L	M
ZPR□□□□□□□□04-A10	4	10.4	20.6
ZPR□□□□□□□□06-A10	6	12.8	21.6

ZP3

ZP2

ZP2V

ZP

ZPT

ZPR

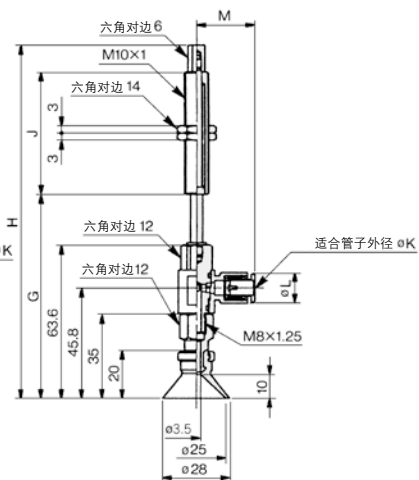
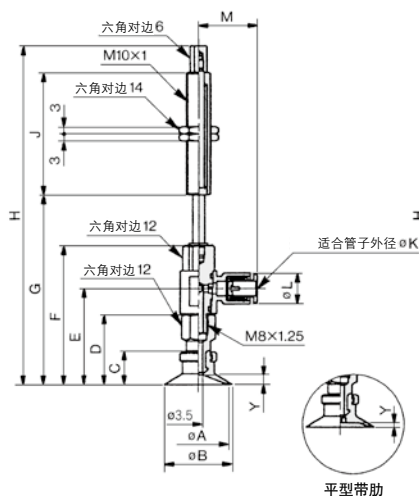
XT661

# ZPR 系列

连接	快换管接头	吸盘形状	平型、平型带肋、深型
真空引出口	引出方向/横方向	安装连接	外螺纹

平型·平型带肋/φ20, φ25, φ32

深型/φ25



## φ20, φ25, φ32

平型·平型带肋

型号	A	B	C	D	E	F	Y	
							平型	平型带肋
ZPR20□□□□□□□□-0□-A10	20	23						1.7
ZPR25□□□□□□□□-0□-A10	25	28	14	29	39.8	57.6	4	1.8
ZPR32□□□□□□□□-0□-A10	32	35	14.5	29.5	40.3	58.1	4.5	2.3

不同行程

型号	φ20, φ25		φ32		J
	G	H	G	H	
ZPR□□□□□□□□□□10-0□-A10	68.6	102.6	69.1	103.1	23
ZPR□□□□□□□□□□20-0□-A10	78.6	140.6	79.1	141.1	51
ZPR□□□□□□□□□□30-0□-A10	88.6	150.6	89.1	151.1	
ZPR□□□□□□□□□□40-0□-A10	98.6	186.6	99.1	187.1	77
ZPR□□□□□□□□□□50-0□-A10	108.6	196.6	109.6	197.1	

## φ25

深型

型号	G	H	J
ZPR25D□□□□10-0□-A10	74.6	108.6	23
ZPR25D□□□□20-0□-A10	84.6	146.6	51
ZPR25D□□□□30-0□-A10	94.6	156.6	
ZPR25D□□□□40-0□-A10	104.6	192.6	77
ZPR25D□□□□50-0□-A10	114.6	202.6	

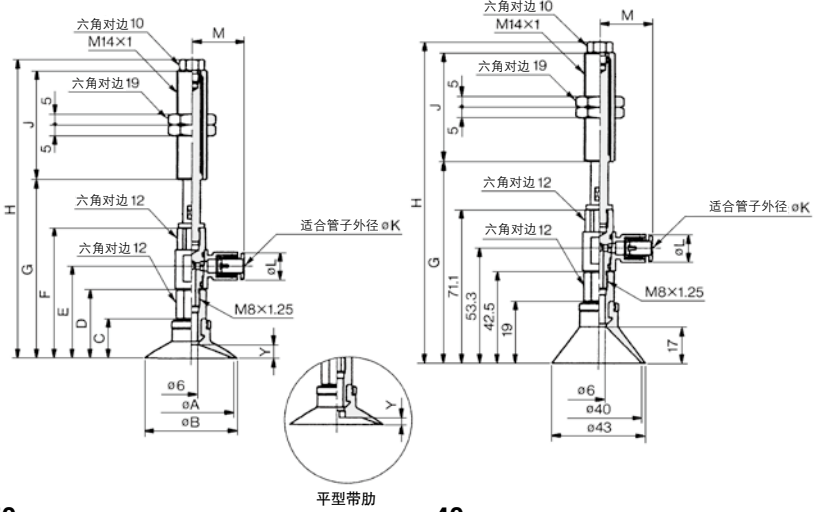
快换接头

型号	K	L	M
ZPR□□□□□□□□□□-04-A10	4	10.4	23.3
ZPR□□□□□□□□□□-06-A10	6	12.8	24.3
ZPR□□□□□□□□□□-08-A10	8	15.2	26.2

连接	快换管接头	吸盘形状	平型、平型带肋、深型
真空引出口	引出方向/横方向	安装连接	外螺纹

平型·平型带肋/ø40, ø50

深型/ø40



ø40, ø50

平型·平型带肋

型号	A	B	C	D	E	F	Y	
							平型	平型带肋
ZPR40□□□□□-0□A14	40	43	18.5	32	42.8	60.6	6.5	3.3
ZPR50□□□□□-0□A14	50	53	19.5	33	43.8	61.6	7.5	3.8

不同行程

型号	ø40		ø50		J
	G	H	G	H	
ZPR□□□□□□□□10-0□A14	72.6	140.6	73.6	141.6	50
ZPR□□□□□□□□20-0□A14	82.6	137.6	83.6	138.6	
ZPR□□□□□□□□30-0□A14	92.6	147.6	93.6	148.6	
ZPR□□□□□□□□50-0□A14	112.6	192.6	113.6	193.6	

ø40

深型

型号	G	H	J
ZPR40D□□□□10-0□A14	83.1	151.1	50
ZPR40D□□□□20-0□A14	93.1	148.1	
ZPR40D□□□□30-0□A14	103.1	158.1	75
ZPR40D□□□□50-0□A14	123.1	203.1	

快换接头

型号	K	L	M
ZPR□□□□□□□□06-A14	6	12.8	24.3
ZPR□□□□□□□□08-A14	8	15.2	26.2

ZP3

ZP2

ZP2V

ZP

ZPT

ZPR

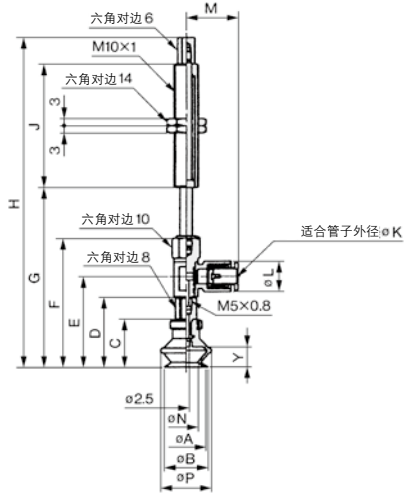
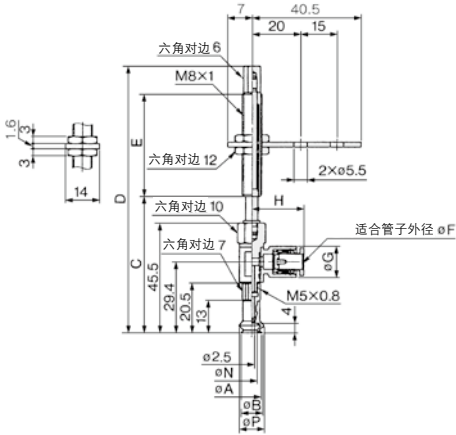
XT661

# ZPR 系列

连接	快换管接头	吸盘形状	风琴型
真空引出口	引出方向/横方向	安装连接	外螺纹

## 风琴型/φ6, φ8

## 风琴型/φ10, φ13, φ16



## φ6, φ8

### 风琴型

型号	A	B	N	P
ZPR06B□□□□-0□-A8	6	7	3.3	9
ZPR08B□□□□-0□-A8	8	9	4.7	10

### 不同行程

型号	C	D	E	F:4		F:6	
				G	H	G	H
ZPR□□B□□□ 6-0□-A8	53.5	79.5	15	10.4	20.6	12.8	21.6
ZPR□□B□□□ 10-0□-A8	56.5	110.5	43				
ZPR□□B□□□ 15-0□-A8	61.5	115.5					
ZPR□□B□□□ 25-0□-A8	71.5	125.5					

## φ10, φ13, φ16

### 风琴型

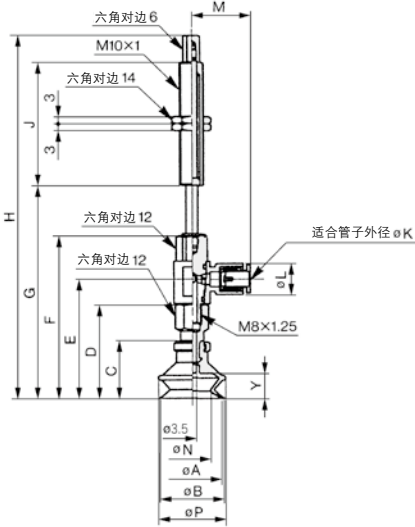
型号	A	B	C	D	E	F	N	P	Y
ZPR10B□□□□-0□-A10	10	12	16	25	33.9	50	6	14	5.5
ZPR13B□□□□-0□-A10	13	15	18.5	27.5	36.4	52.5	9	19	7.5
ZPR16B□□□□-0□-A10	16	18	20	29	37.9	54	10	21	8.5

### 不同行程

型号	φ10		φ13		φ16		J	K:4		K:6	
	G	H	G	H	G	H		L	M	L	M
ZPR□□B□□□ 10-0□-A10	61	95	63.5	97.5	65	99	23	10.4	20.6	12.8	21.6
ZPR□□B□□□ 20-0□-A10	71	133	73.5	135.5	75	137	51				
ZPR□□B□□□ 30-0□-A10	81	143	83.5	145.5	85	147					
ZPR□□B□□□ 40-0□-A10	91	179	93.5	181.5	95	183					
ZPR□□B□□□ 50-0□-A10	101	189	103.5	191.5	105	193	77				

<b>连接</b>	<b>快换管接头</b>	<b>吸盘形状</b>	<b>风琴型</b>
<b>真空引出口</b>	<b>引出方向/横方向</b>	<b>安装连接</b>	<b>外螺纹</b>

**风琴型/ø20, ø25, ø32**



**ø20, ø25, ø32**

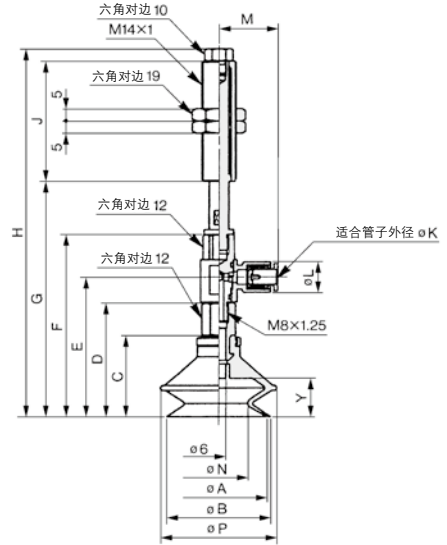
风琴型

型号	A	B	C	D	E	F	N	P	Y
ZPR20B□□□□□-0□-A10	20	22	23.5	38.5	49.3	67.1	12	25	10.5
ZPR25B□□□□□-0□-A10	25	27	24	39	49.8	67.6	16	28	
ZPR32B□□□□□-0□-A10	32	34	29	44	54.8	72.6	19	37	14

不同行程

型号	ø20		ø25		ø32		J	K:4		K:6		K:8	
	G	H	G	H	G	H		L	M	L	M	L	M
ZPR□□B□□□□10-0□-A10	78.1	112.1	78.6	112.6	83.6	117.6	23						
ZPR□□B□□□□20-0□-A10	88.1	150.1	88.6	150.6	93.6	155.6	51						
ZPR□□B□□□□30-0□-A10	98.1	180.1	98.6	180.6	103.6	185.6	77	10.4	23.3	12.8	24.3	15.2	26.2
ZPR□□B□□□□40-0□-A10	108.1	196.1	108.6	196.6	113.6	201.6							
ZPR□□B□□□□50-0□-A10	118.1	206.1	118.6	206.6	123.6	211.6							

**风琴型/ø40, ø50**



**ø40, ø50**

风琴型

型号	A	B	C	D	E	F	N	P	Y
ZPR40B□□□□□-0□-A14	40	43	34	47.5	58.3	76.1	24	48	16
ZPR50B□□□□□-0□-A14	50	53	38	51.5	62.3	80.1	32	57	19

不同行程

型号	ø40		ø50		J	K:6		K:8	
	G	H	G	H		L	M	L	M
ZPR□□B□□□□10-0□-A14	88.1	156.1	92.1	160.1					
ZPR□□B□□□□20-0□-A14	98.1	153.1	102.1	157.1	50				
ZPR□□B□□□□30-0□-A14	108.1	163.1	112.1	167.1		12.8	24.3	15.2	26.2
ZPR□□B□□□□50-0□-A14	128.1	208.1	132.1	212.1	75				

ZP3

ZP2

ZP2V

ZP

ZPT

ZPR

XT661